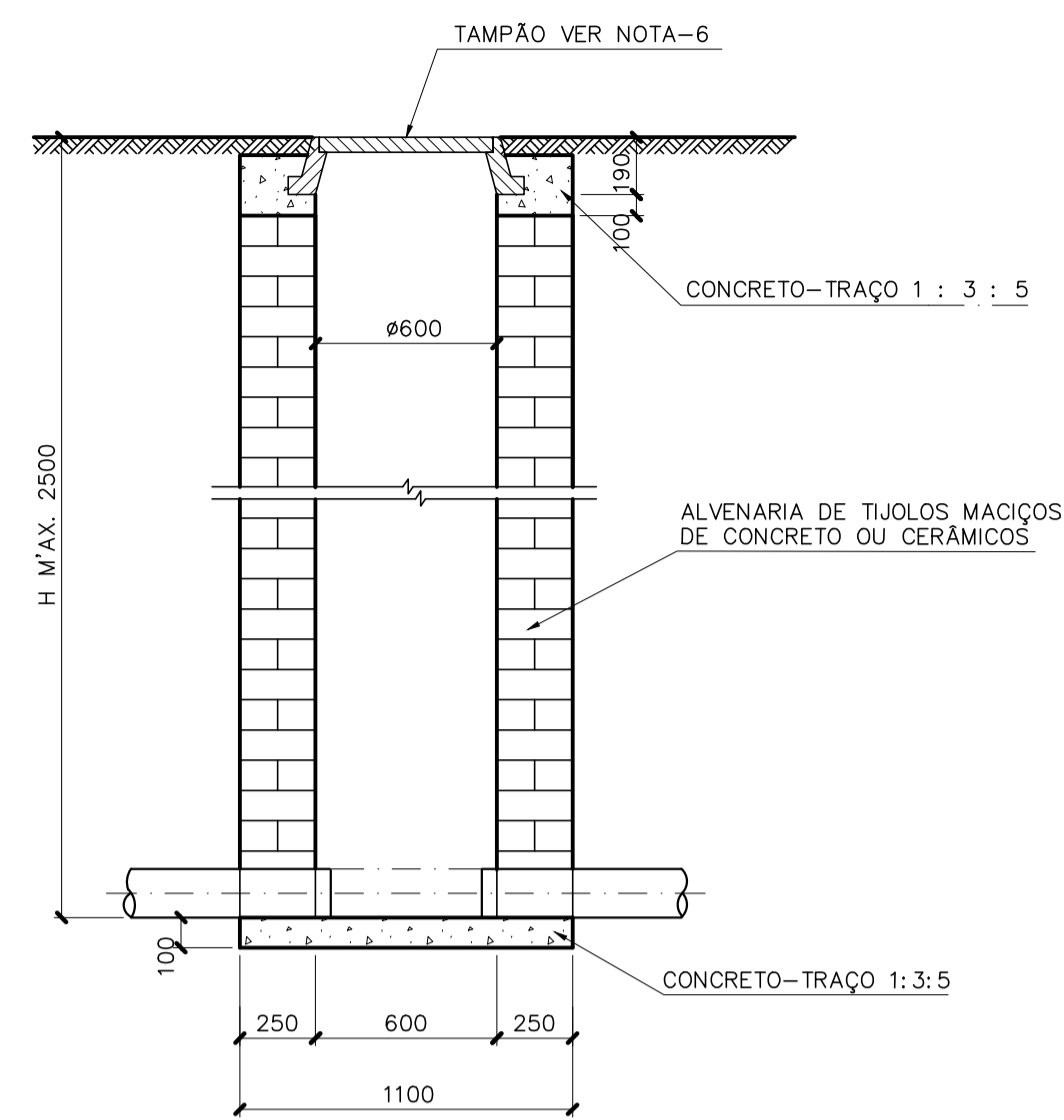
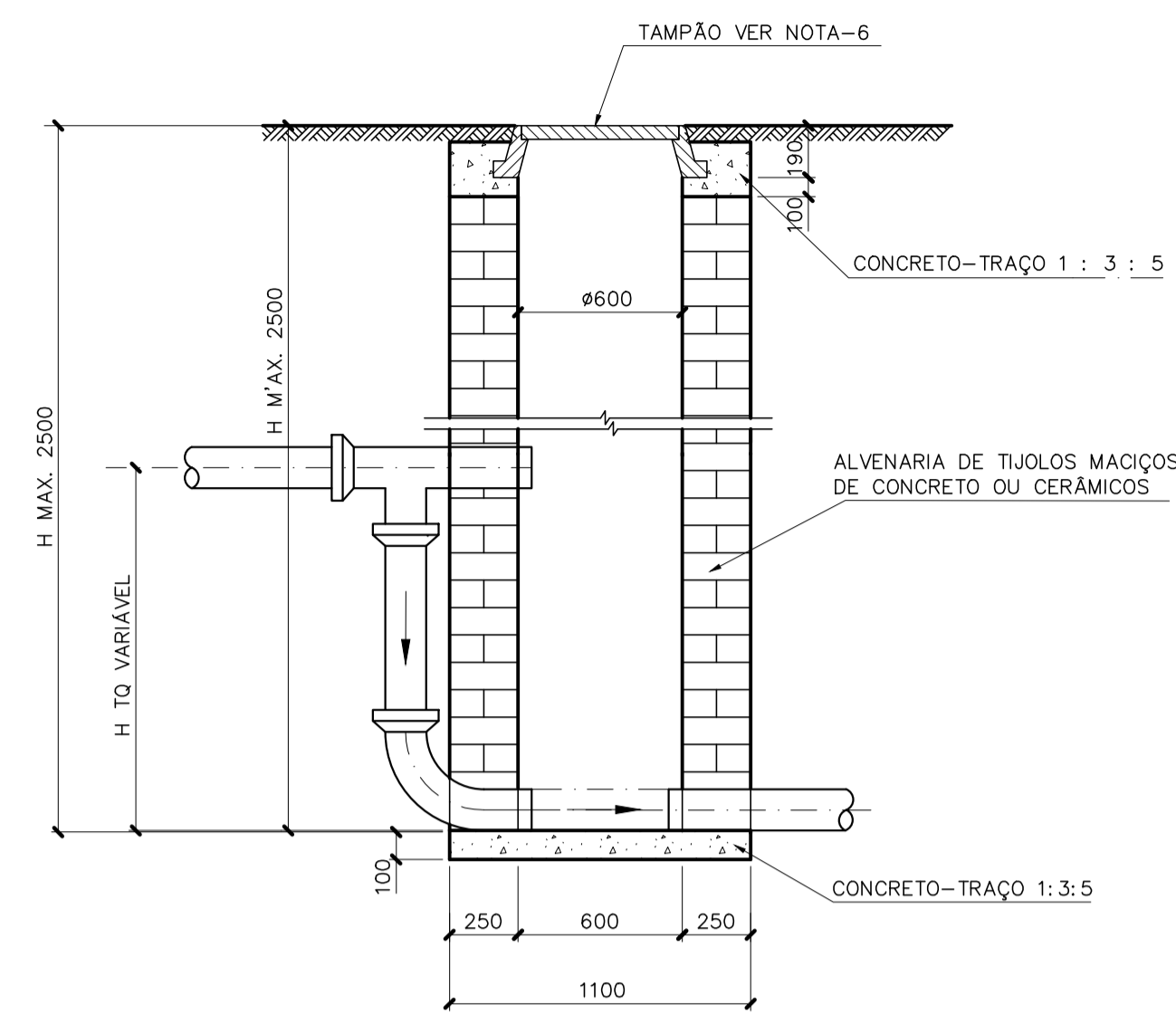


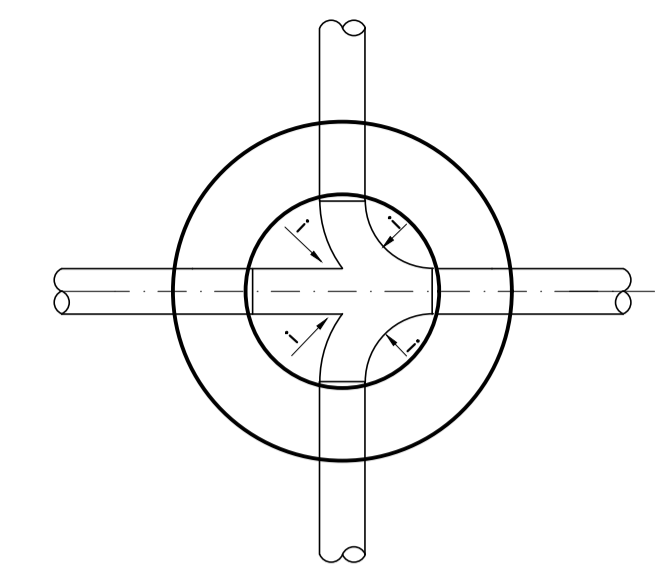
POÇO SECO
ESC. 1:25



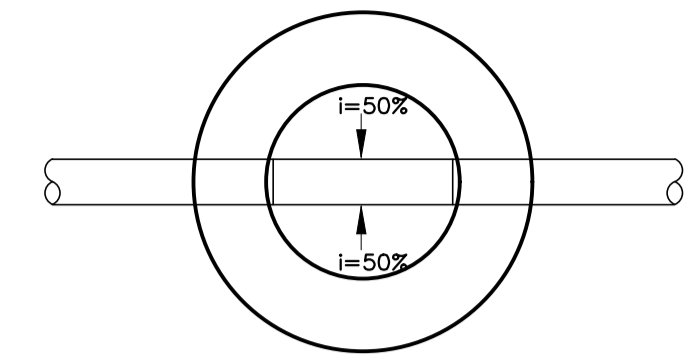
POÇO TUBULAR DE ALVENARIA
ESC. 1:25



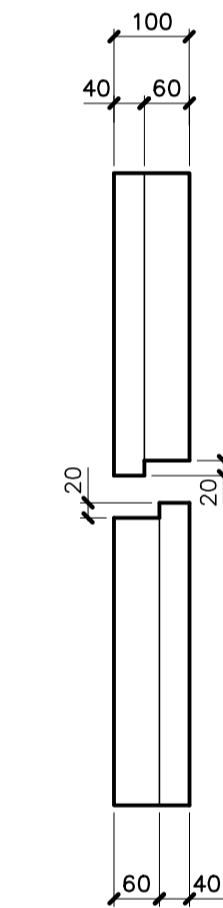
POÇO TUBULAR DE ALVENARIA
COM TUBO DE QUEDA
ESC. 1:25



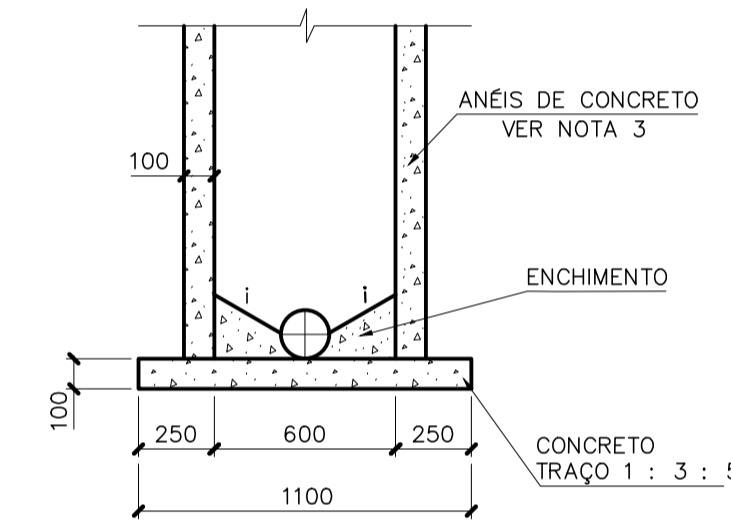
PASSAGEM COM DUAS CONTRIBUIÇÕES
ESC. 1:25



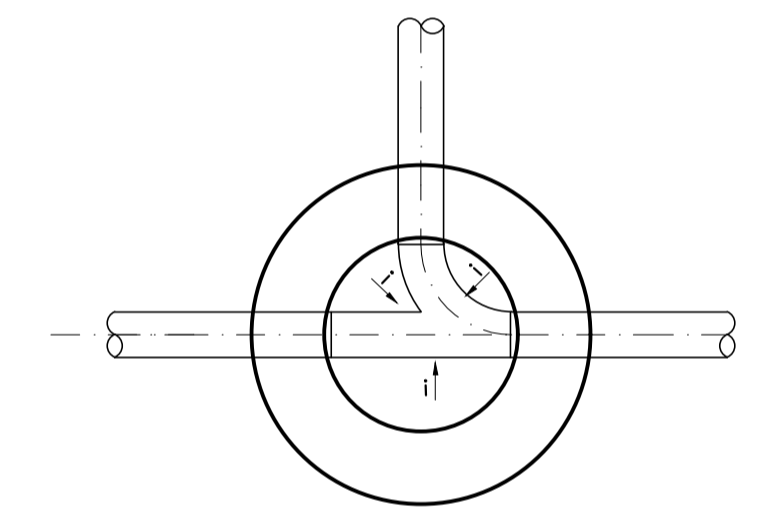
PASSAGEM RETA
ESC. 1:25



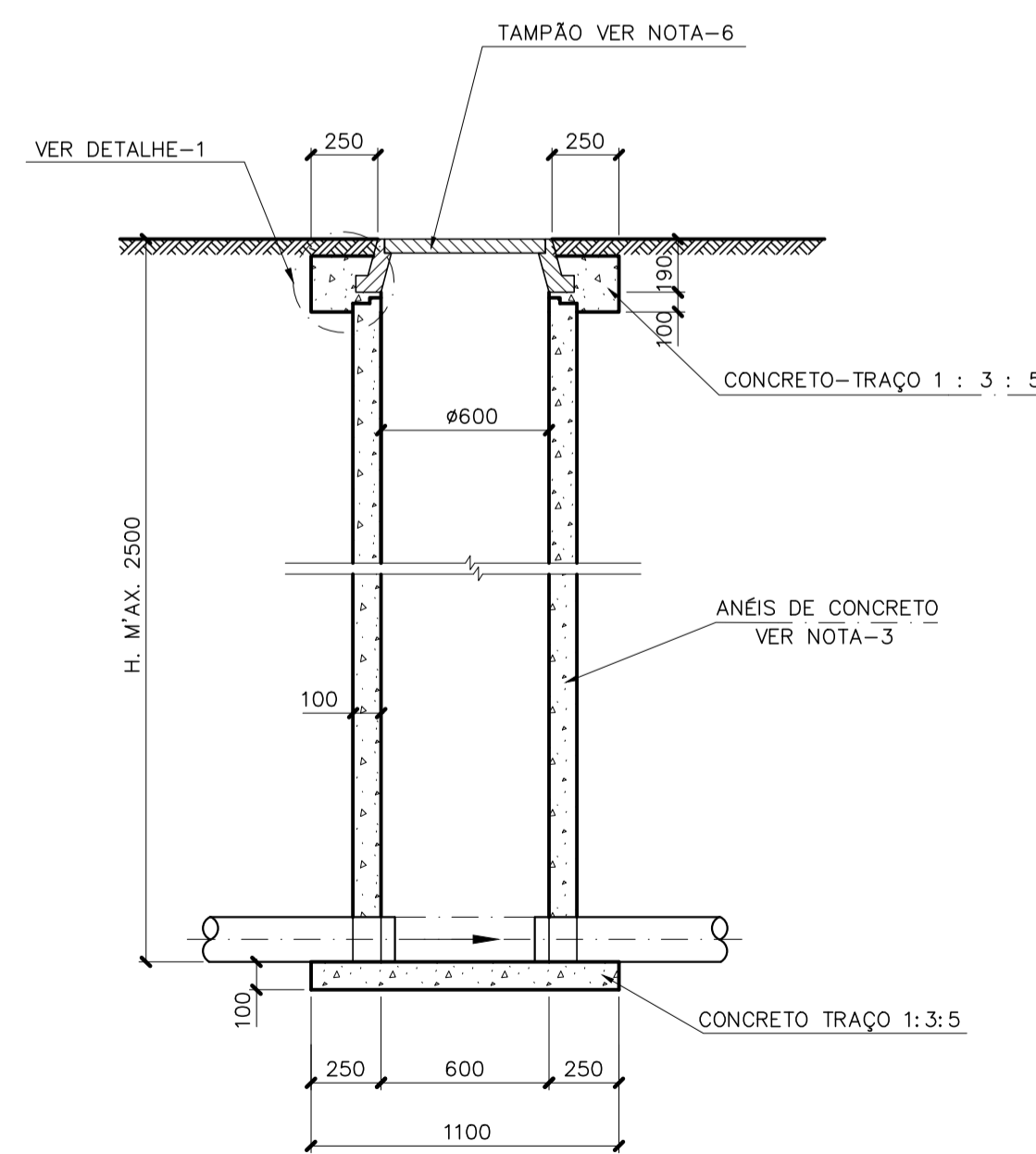
DETALHE DE ENCAIXE DAS
PEÇAS PREMOLDADAS
ESC. 1:10



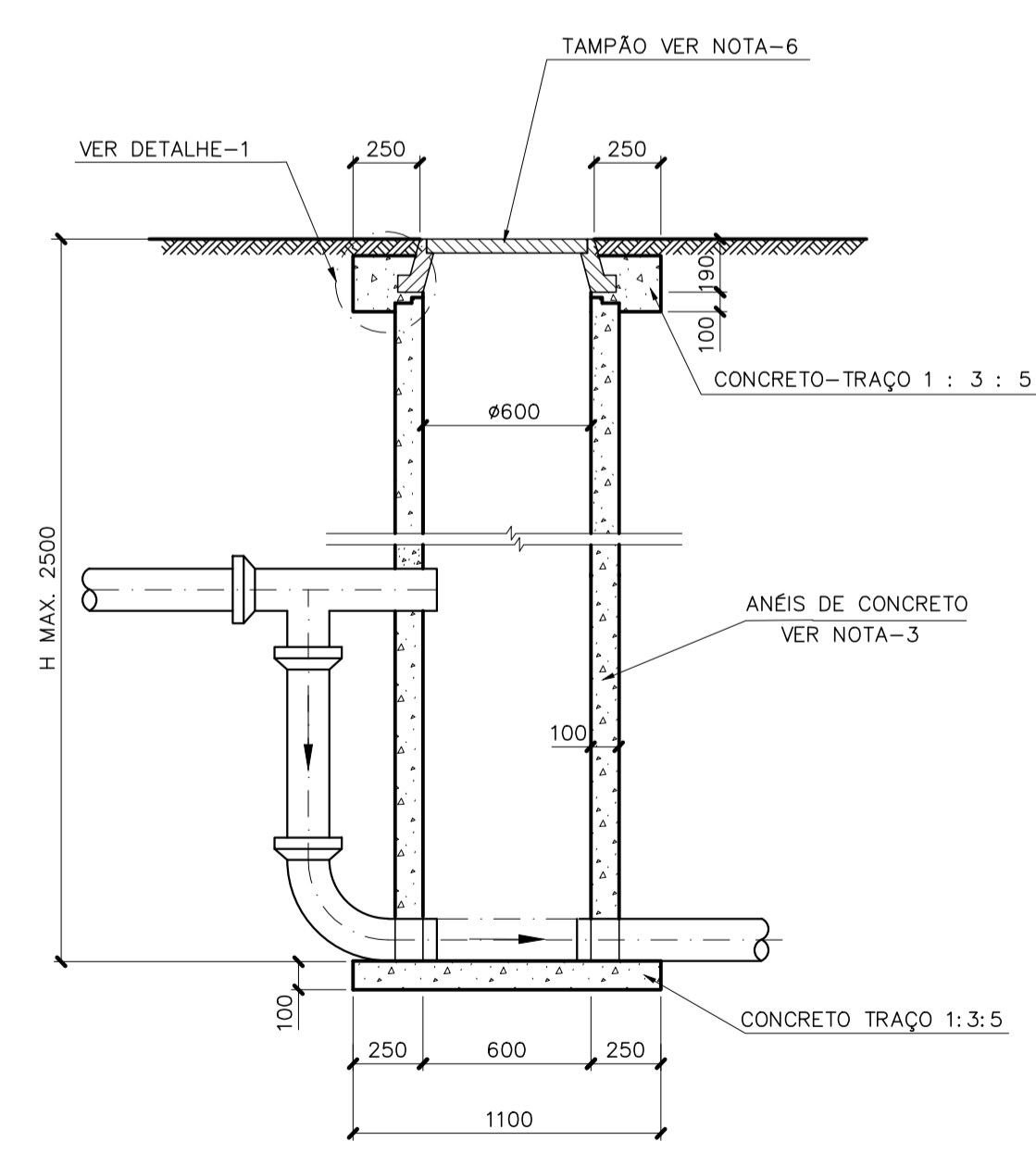
CORTE - AA
ESC. 1:25



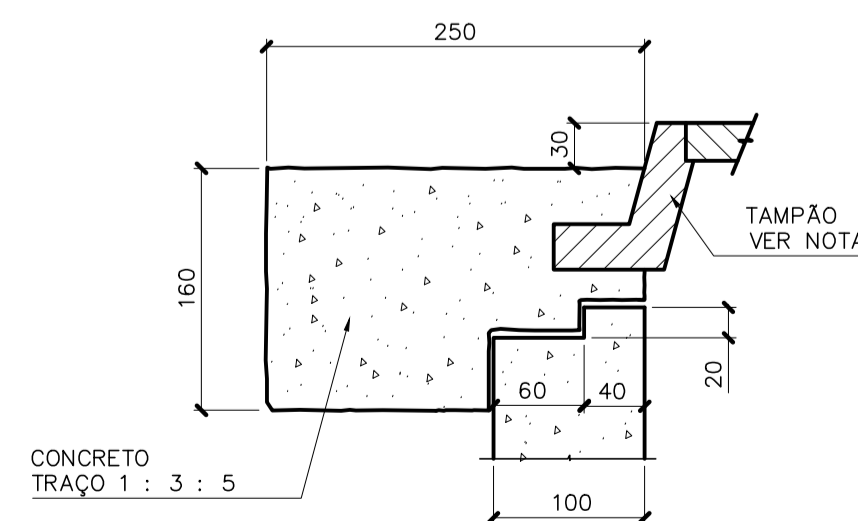
PASSAGEM COM UMA CONTRIBUIÇÃO
ESC. 1:25



POÇO TUBULAR DE ANEL
DE CONCRETO
ESC. 1:25



POÇO TUBULAR DE ANEL DE CONCRETO
COM TUBO DE QUEDA
ESC. 1:25



DETALHE-1
ESC. 1:5

NOTAS:

- 1 - DIMENSÕES EM MILÍMETRO, EXCETO ONDE INDICADO.
- 2 - PARA CHEGADA DA REDE COM H>500 mm É OBRIGATORIO O USO DO TUBO DE QUEDA.
- 3 - OS ANÉIS DE CONCRETO DEVEM SER REJUNTADOS C/ ARGAMASSA DE AREIA E CIMENTO 3:1. COM Ø (60, 100, 120 E 150), FORMA E ARMAÇÃO.
- 4 - ESTE PADRÃO SERÁ UTILIZADO P/ REDES ATÉ Ø300 mm.
- 5 - EM REDES C/ PROFUNDIDADES > 2,50m OU P/ REDES COM Ø>300 mm SERÁ UTILIZADO O POÇO DE VISITA DA COPASA PADRÃO P.039/.
- 6 - ADOTAR TAMPÕES EM FERRO FUNDIDO ARTICULADO C/ TENSÃO DE RUPTURA > 300KN Ø 60mm, NBR 10160
- 7 - AS NORMAS E PADRÕES CITADOS DEVEM SER OBSERVADOS EM SUA EDIÇÃO ATUALIZADA.
- 8 - ADEQUAÇÃO DO PROJETO PADRÃO COPASA - P.062/

| 0 | PRJETO ORIGINAL FUNASA | 10/2014 | TECMINAS | FUNASA | FUNASA |
|--|--------------------------------|--|----------|-----------|--------|
| REV. | DESCRIÇÃO | DATA | EXEC. | VERIF. | APROV. |
| | | | | | |
| CONTRATADA: | | CONTRATO Nº: 088/2020 | | | |
|  TECMINAS ENGENHARIA LTDA. | | RESP.TECN.: ROGÉRIO A. A. BRANDÃO REG.CREA: 67779/D Rogério A. A. Brandão | | | |
|  Ministério da Saúde Fundação Nacional de Saúde | | SUPERINTENDÊNCIA ESTADUAL DA FUNASA EM MINAS GERAIS Divisão de Engenharia de Saúde Pública | | | |
| CONTRATANTE: | | | | | |
| FUNASA - Fundação Nacional de Saúde | | | | | |
| PROGRAMA: | | | | | |
| Programa de Aceleração do Crescimento - PAC 2 | | | | | |
| MUNICÍPIO/ÁREA: | | | | | |
| MUNICÍPIO DE BARRA LONGA Sede | | | | | |
| TÍTULO: | | | | | |
| SISTEMA DE ESGOTAMENTO SANITÁRIO PROJETO BÁSICO PADRÃO COPASASA - P.062/ POÇO DE VISITA TUBULAR | | | | | |
| DATA: | AGO/2021 | ESCALA: | INDICADA | PRANCHAS: | |
| ARQUIVO: | 23-PoçoVisitaTubular.dwg22---- | | | | 23/69 |