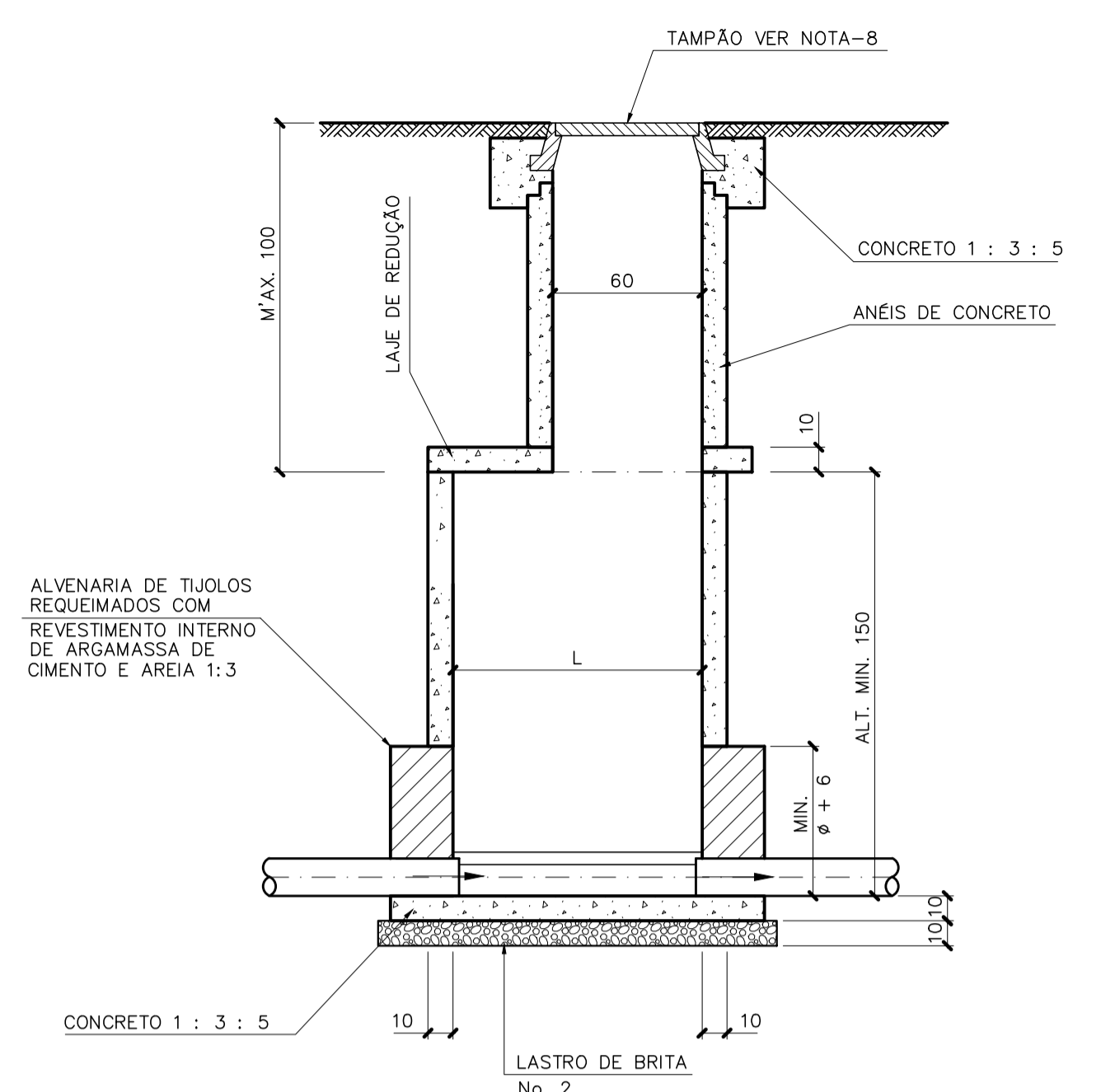


PASSAGEM RETA C/ DUAS CONTRIBUIÇÕES  
SEM ESC.

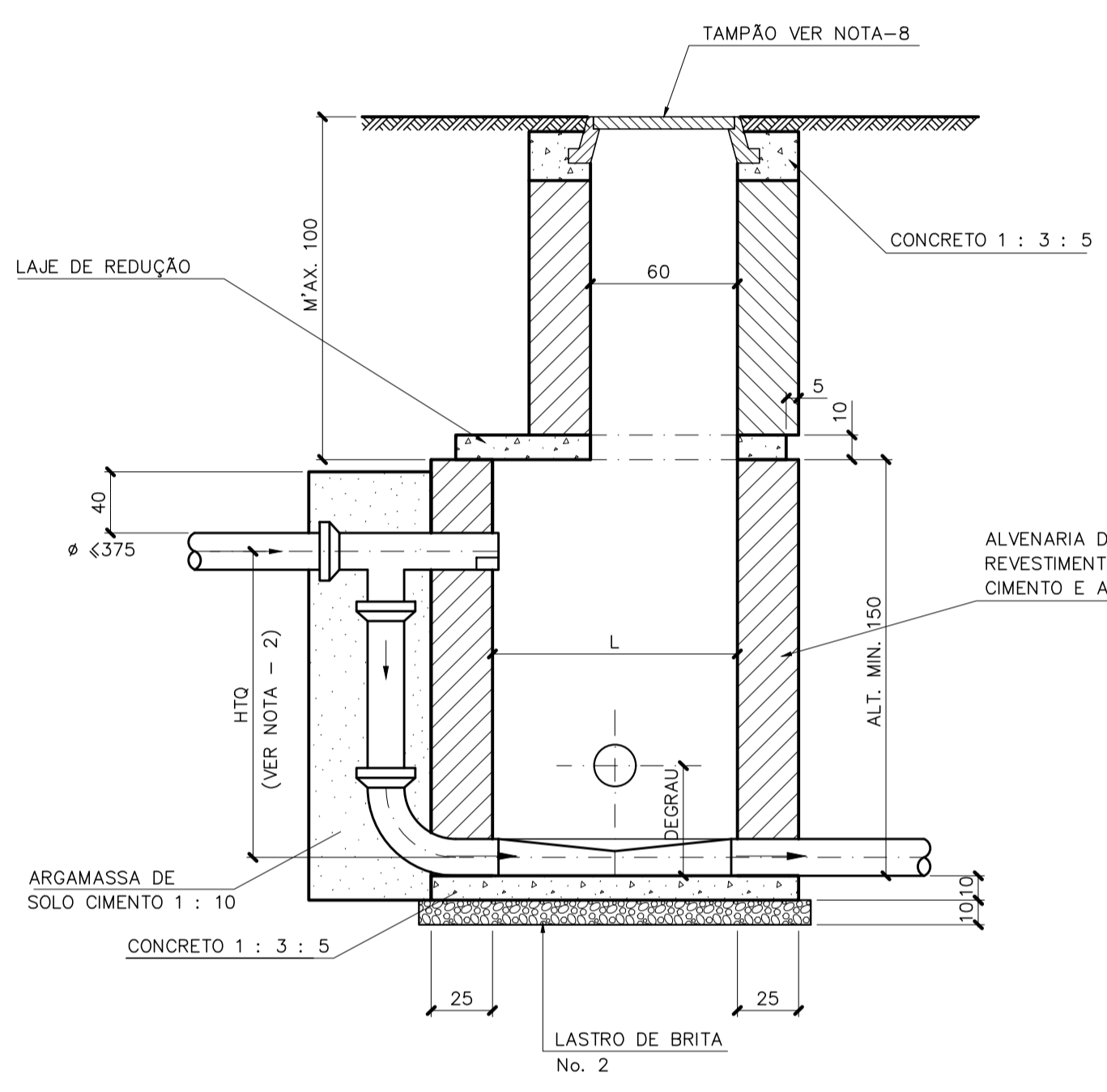
PASSAGEM RETA  
SEM ESC.

PASSAGEM RETA C/ DUAS CONTRIBUIÇÕES  
SEM ESC.

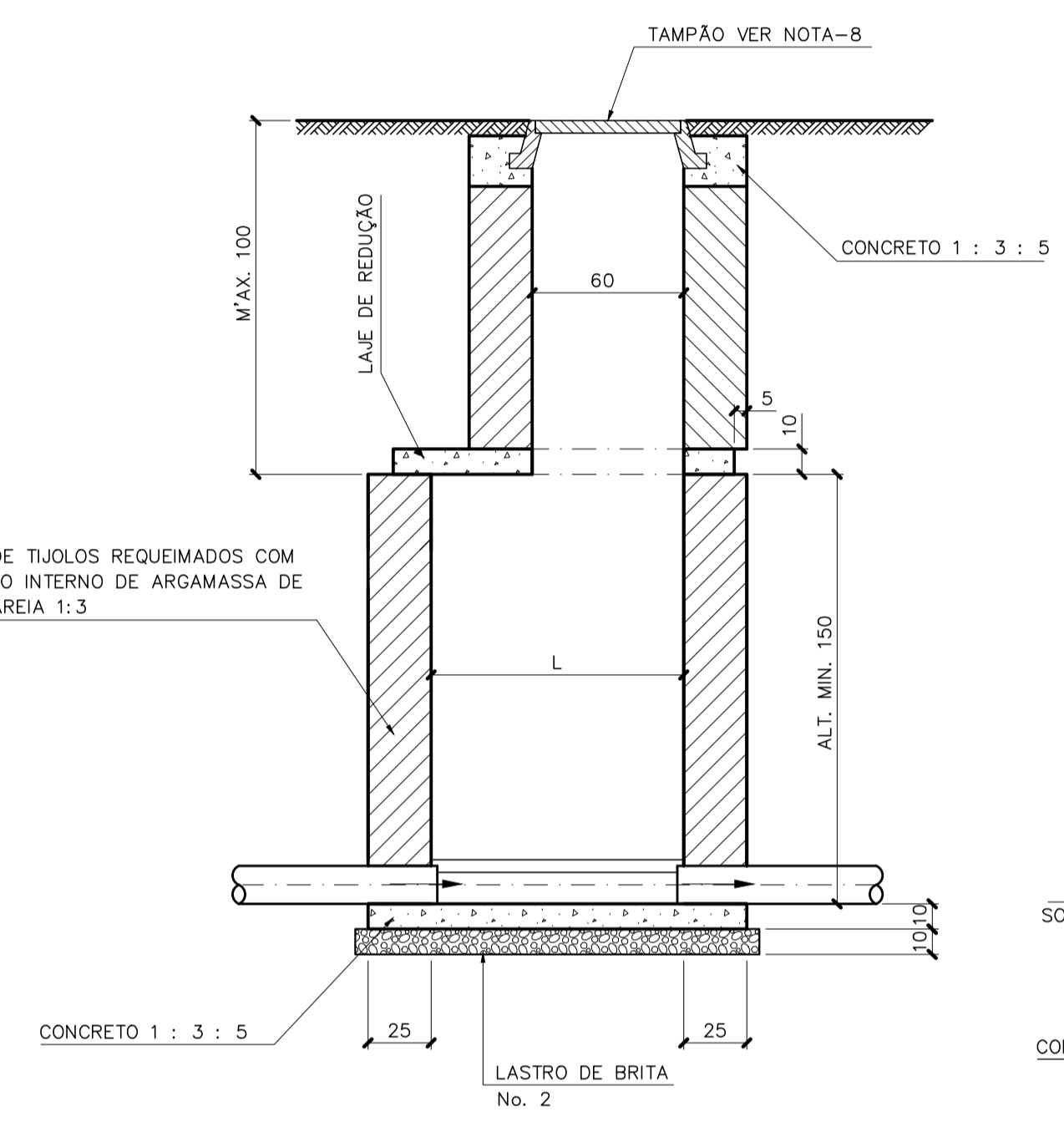
PASSAGEM RETA  
SEM ESC.



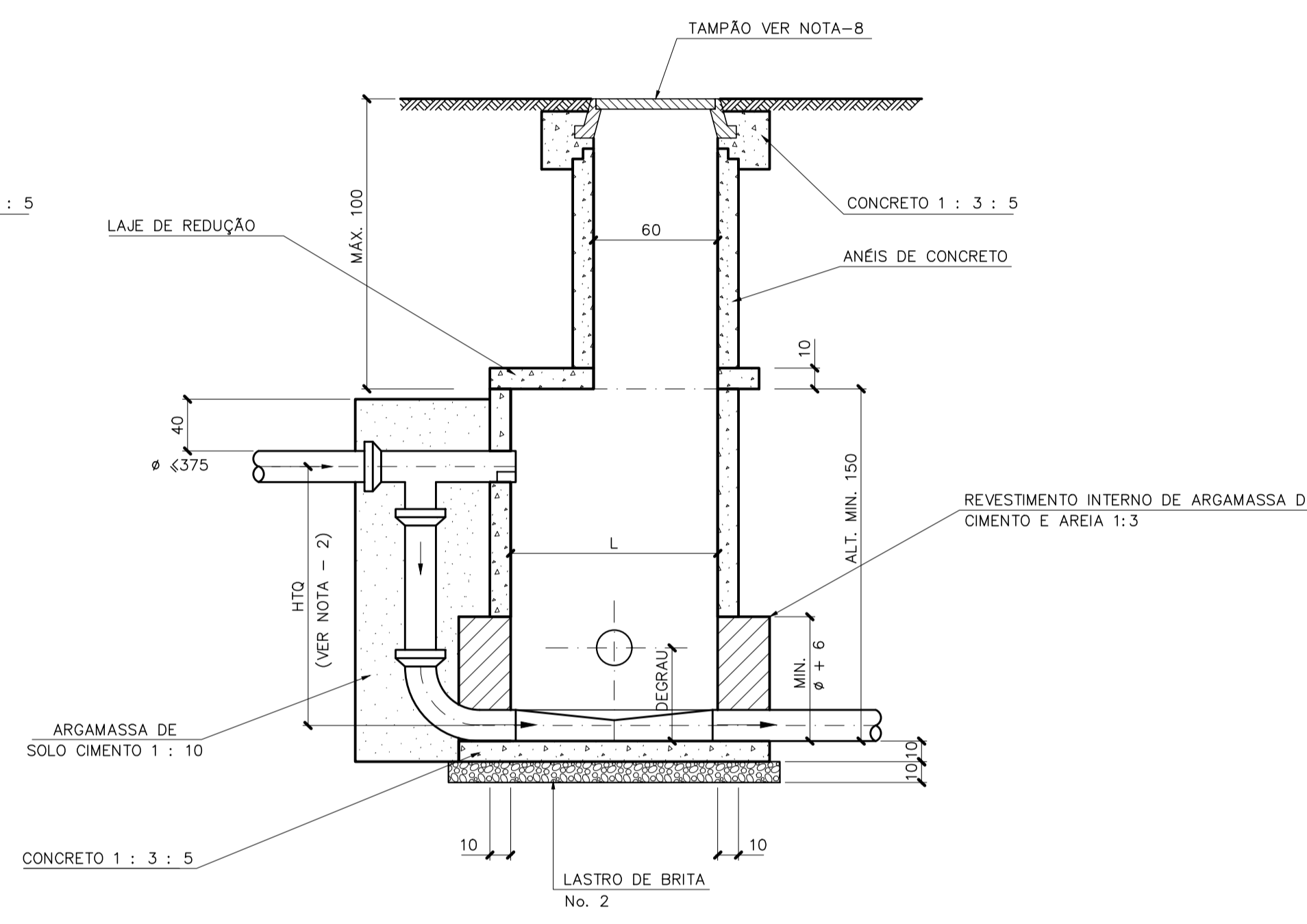
POÇO EM ANEL DE CONCRETO ARMADO SEM TUBO DE QUEDA  
SEM ESC.



POÇO EM ALVENARIA COM TUBO DE QUEDA  
SEM ESC.



POÇO EM ALVENARIA SEM TUBO DE QUEDA  
SEM ESC.



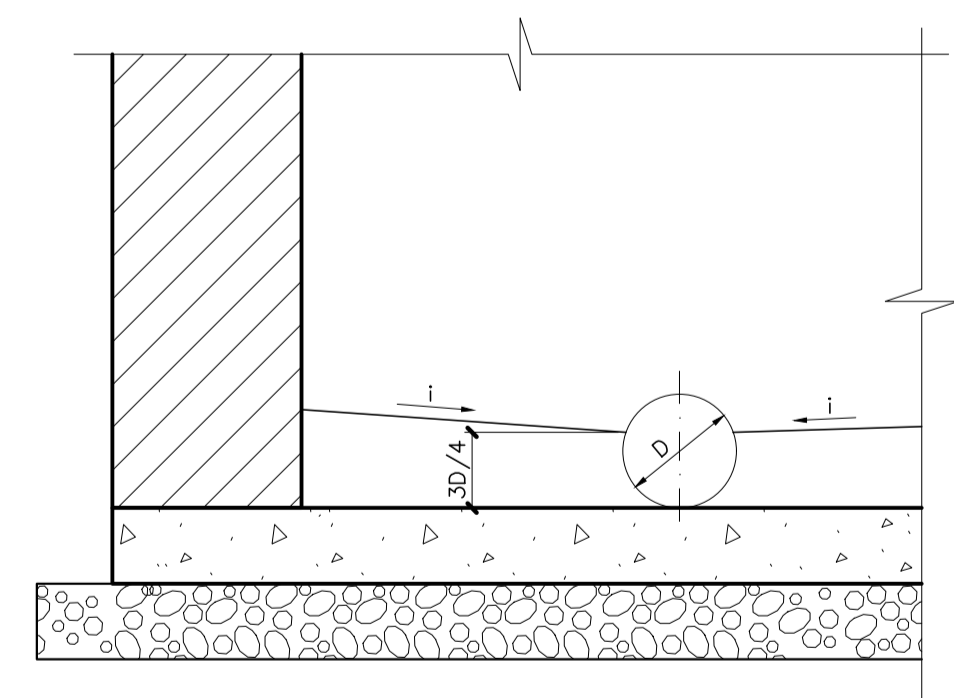
POÇO EM ANEL DE CONCRETO ARMADO COM TUBO DE QUEDA  
SEM ESC.

CASOS TÍPICOS DE CANALETAS DE FUNDO

	SIMPLES PASSAGEM RETA
	PASSAGEM RETA COM UMA CONTRIBUIÇÃO
	PASSAGEM RETA COM DUAS CONTRIBUIÇÕES
	SIMPLES PASSAGEM COM DESVIO
	DUAS CONTRIBUIÇÕES E UMA SAÍDA

TABELA DE Ø

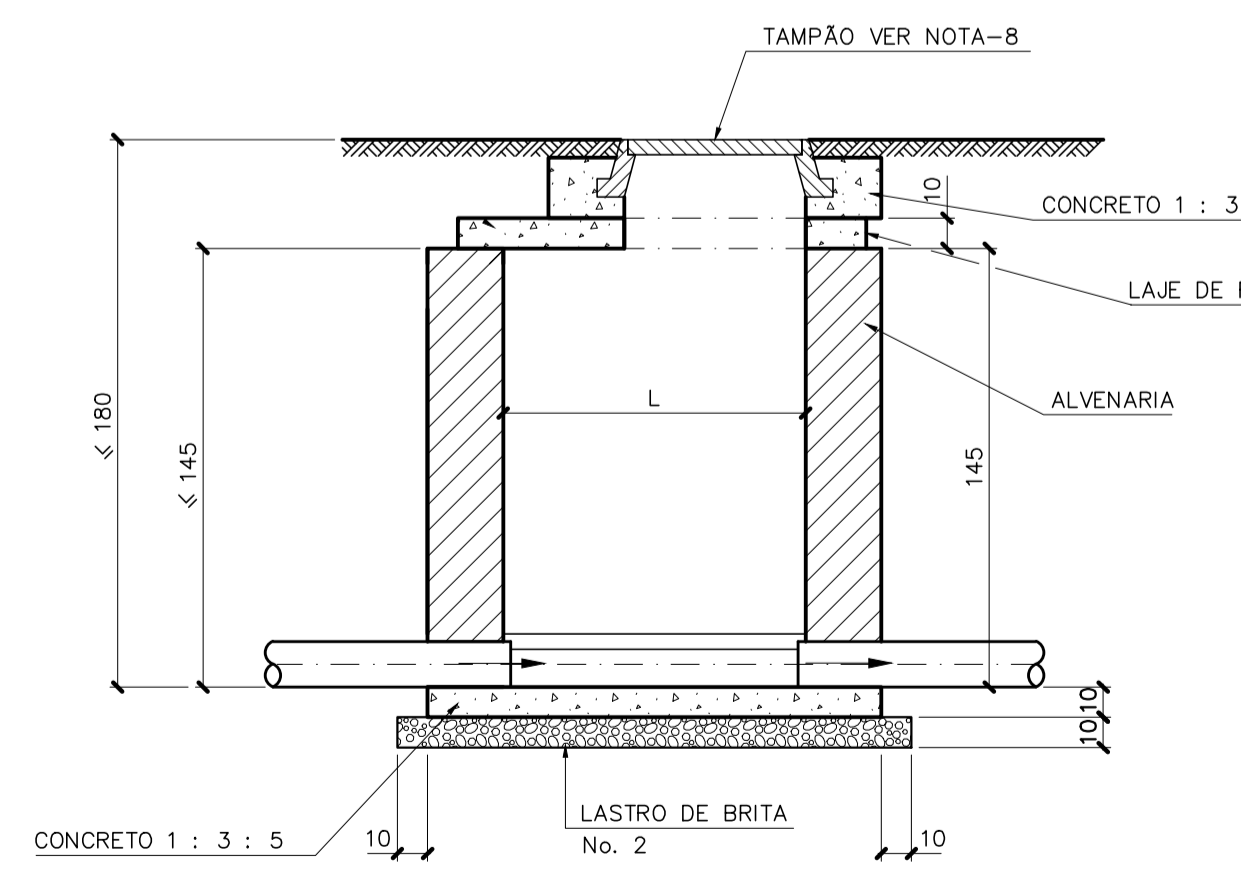
TUBULAÇÃO (mm)	L - PV (m)
VIDE NOTA No. 11 $\phi \leq 300$	1,00
$300 < \phi \leq 500$	1,00 (S/CONT.)
$300 < \phi \leq 500$	1,20 (C/CONT.)
$500 < \phi \leq 1000$	1,50



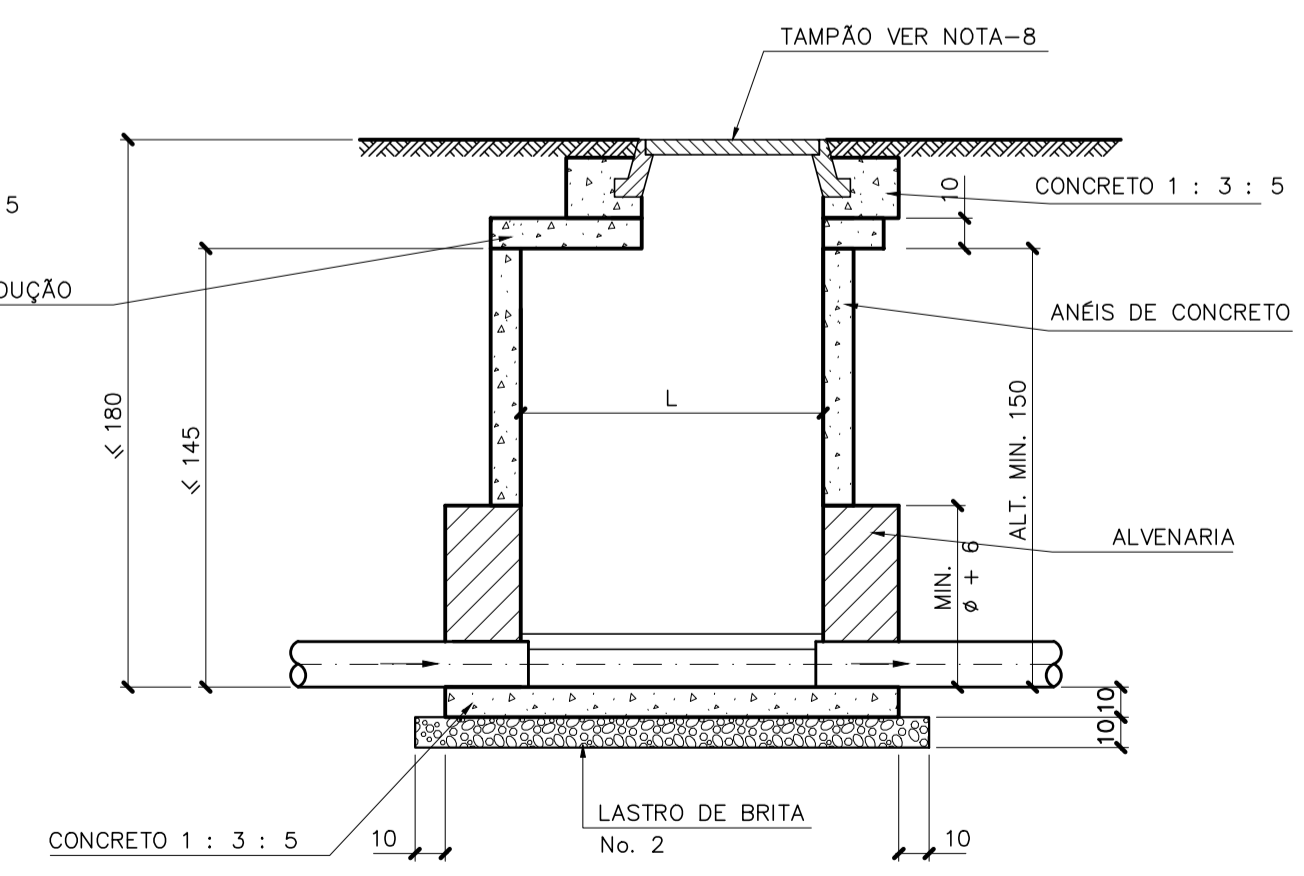
DET. TÍPICO DA DECLIVIDADE DO FUNDO  
SEM ESC.

NOTAS:

- DIMENSÕES EM CENTÍMETRO EXCETO ONDE INDICADO.
- É PERMITIDO DEGRAU COM QUEDA ATÉ 50cm, ACIMA É OBRIGATORIO O TUBO DE QUEDA (H TO > 50).
- É OPCIONAL CONSTRUIR O ARRANQUE DO FUNDO DO POÇO EM ALVENARIA ATÉ ULTRAPASSAR A TUBULAÇÃO DE ENTRADA E SAÍDA, OU PERFURAR OS ANÉIS PRÉ-MOLDADOS.
- $2\% \leq i \leq 5\%$
- A ABERTURA DA LAJE DE REDUÇÃO DEVERÁ SER COLOCADA NO SENTIDO DA CANALIZAÇÃO E A JUSANTE DO PV.
- NA PRESENÇA DE ÁGUA SERÁ EXIGIDO TAMBÉM, REVESTIMENTO EXTERNO COM ARGAMASSA DE CIMENTO E AREIA 1:3 PARA ALVENARIA DE TIJOLOS REQUEIMADOS.
- OS ANÉIS DE CONCRETO ARMADO DEVEM SER REJUNTADOS COM ARGAMASSA DE CIMENTO E AREIA 1 : 3.
- ADOTAR TAMPÕES EM FERRO FUNDIDO ARTICULADO C/ TENSÃO DE RUPTURA > 300KN Ø 600mm, NBR 10160
- AS NORMAS CITADAS DEVEM SER OBSERVADOS EM SUA EDIÇÃO ATUALIZADA.
- A OPÇÃO EM ALVENARIA PODE SER COM TIJOLOS CERÂMICOS REQUEIMADOS (NBR 7170), BLOCOS MACIÇOS DE CONCRETO PLANOS OU CIRCULARES OU INTERTRAVADOS.
- EM REDES COM PROFUNDIDADE  $\leq 2,50m$  e DIÂMETRO  $\leq 300mm$  ADOTAR O POÇO DE VISITA, CONFORME PROJETO PADRÃO COPASA 062/2; Ø 0,60m.
- ADEQUAÇÃO DO PROJETO PADRÃO COPASA - P.039/



PV < 170 - CORTE TÍPICO  
OPÇÃO ALVENARIA  
SEM ESC.



PV < 170 - CORTE TÍPICO  
OPÇÃO ANEL DE CONCRETO ARMADO  
SEM ESC.

PROJETO ORIGINAL FUNASA	10/2014	TECNINAS	FUNASA	FUNASA	
REV.	DESCRIÇÃO	DATA	EXEC.	VERIF.	APROV.
		CONTRATO Nº: 088/2020			
		RESP.TECN: RÓGERIO A. A. BRANDÃO			
		REG.CREA: 67779/D Rogério A. A. Brandão			
		SUPERINTENDÊNCIA ESTADUAL DA FUNASA EM MINAS GERAIS			
		Divisão de Engenharia de Saúde Pública			
CONTRATANTE: <b>FUNASA - Fundação Nacional de Saúde</b>					
PROGRAMA: <b>Programa de Aceleração do Crescimento - PAC 2</b>					
MUNICÍPIO/AREA: <b>MUNICÍPIO DE BARRA LONGA Sede</b>					
TÍTULO: <b>SISTEMA DE ESGOTAMENTO SANITÁRIO PROJETO BÁSICO</b>					
PADRÃO COPASASA - P.039/ POÇO DE VISITA PARA ESGOTO					
DATA: AGO/2021	ESCALA: INDICADA	PRANCHETA:			
ARQUIVO: 22-PoçoVisitaEsgoto.dwg22----					22/69