

LEGENDA:

- x - x - LIMITE DE PROJETO
- EMISSÁRIO FINAL
- INTERCEPTOR PROJETADO
- REDE COLETORA PROJETADA
- · · · · LINHA DE RECALQUE
- ▲ ESTAÇÃO ELEVATÓRIA PROJETADA
- REDES COLETORAS / INTERCEPTORES A SEREM IMPLANTADOS EM 1ª ETAPA
- REDES COLETORAS / INTERCEPTORES A SEREM IMPLANTADOS EM 2ª ETAPA

ARTICULAÇÃO DAS PLANTAS

1 2 3 4

ELEVATÓRIA DE ESGOTO EE2

VAZÃO	3,84 l/s
POTÊNCIA	2,00 cv
ALTURA M.	5,94 mca
TIPO	SUBMERSIVEL
Nº BOMBAS	1+1

ELEVATÓRIA DE ESGOTO EE3

VAZÃO	6,65 l/s
POTÊNCIA	7,5 cv
ALTURA M.	17,38 mca
TIPO	SUBMERSIVEL
Nº BOMBAS	1+1

EMISSÁRIO FINAL

COMPRIMENTO	41 m
DIÂMETRO	150

ESTAÇÃO ELEVATÓRIA – EEF

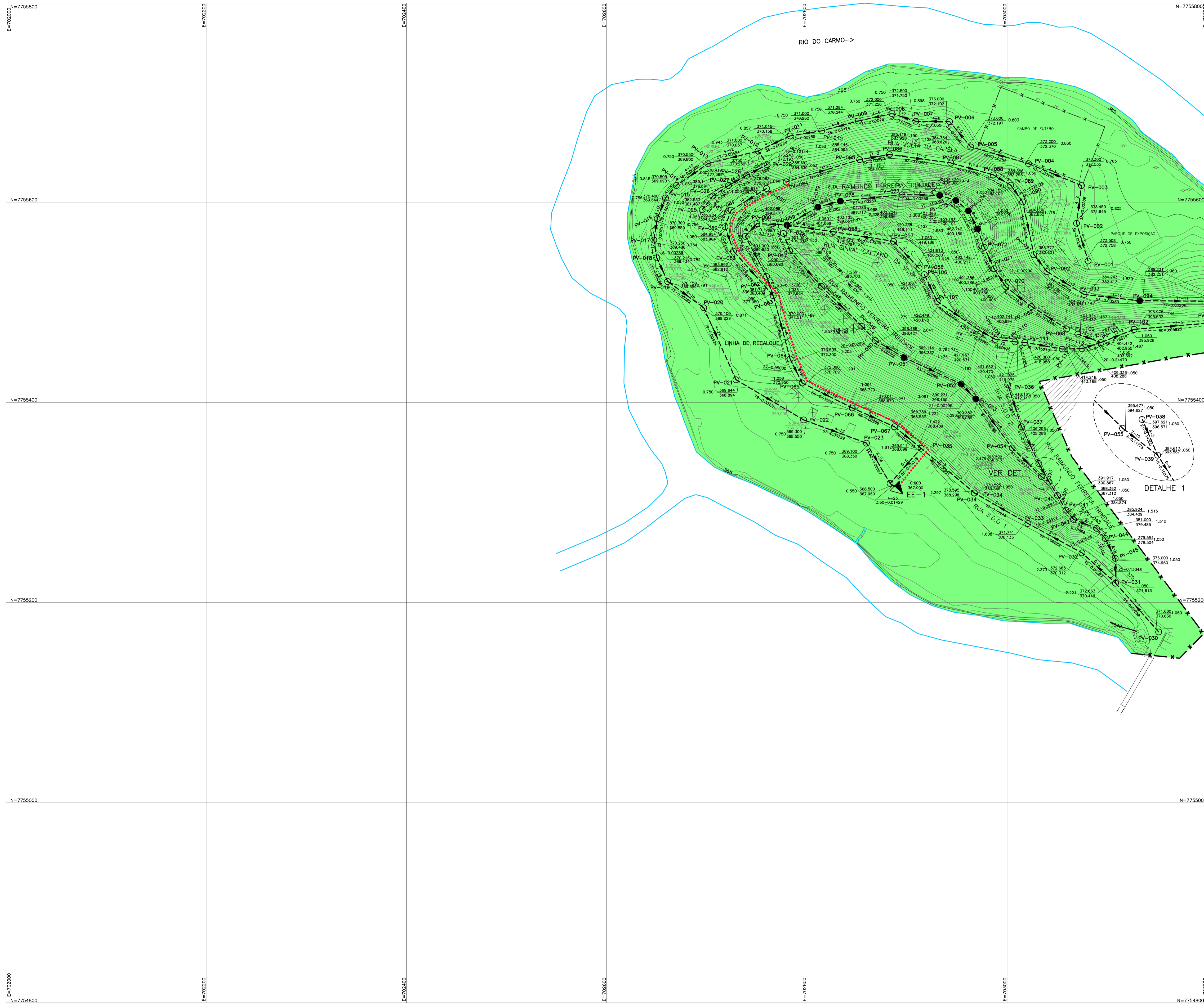
VAZÃO	6,64 l/s
POTÊNCIA	5,00 cv
ALTURA M.	12,44 mca
TIPO	SUBMERSIVEL
Nº BOMBAS	1+1

ETE

TRATAMENTO PRELIMINAR	UASB
FILTRO AERÓBIO	
DECANTADOR SECUNDÁRIO	
LEITO DE SECAGEM	
POPULAÇÃO/VAZÃO	
POP. INICIAL	2.234 hab.
POP. FINAL	2.497 hab.
Q.med INICIAL	5,22 l/s
Q.med FINAL	6,64 l/s

PLANTA
ESC.: 1:7.500

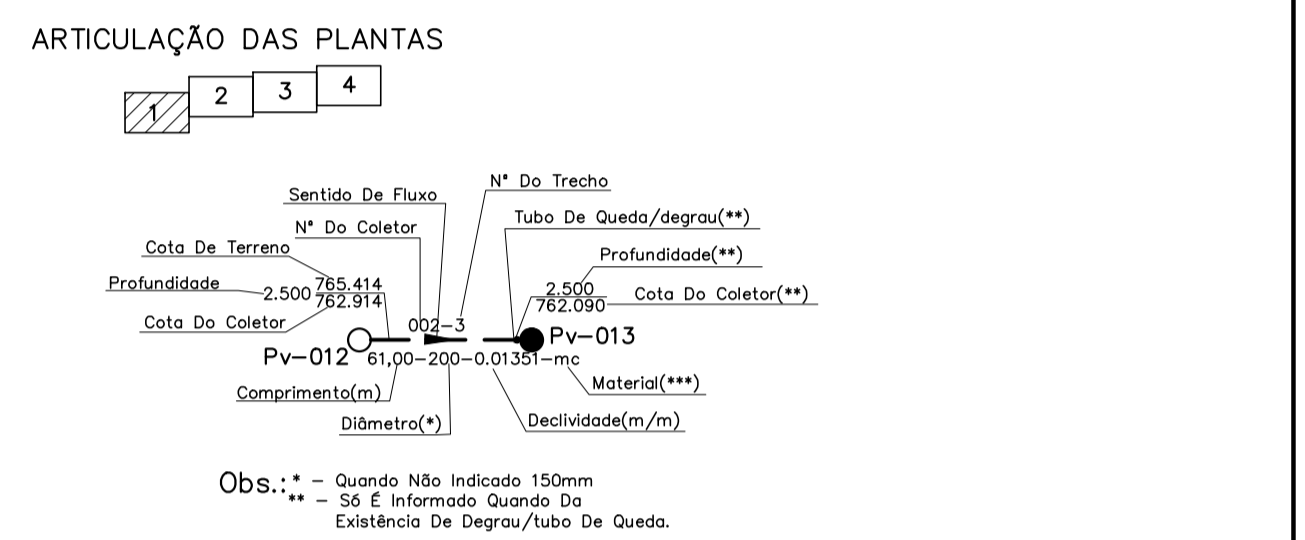
1	REVISÃO	TECMINAS (REDE COLETORA, INTERCEPTOR DO CARMO, EE-2 E EE-3)	05/2022	TECMINAS	PREFEITURA	PREFEITURA
0	PROJETO ORIGINAL	FUNASA	10/2014	TECMINAS	FUNASA	FUNASA
REV.	DESCRÇÃO		DATA	EXEC.	VERIF.	APROV.
CONTRATADA:		CONTRATO Nº: 088/2020				
		RESP.TEON.: ROGÉRIO A. A. BRANDÃO				
		REG.CREA: 67779/D <i>Rogério A. A. Brandão</i>				
		SUPERINTENDÊNCIA ESTADUAL DA FUNASA EM MINAS GERAIS				
		Divisão de Engenharia de Saúde Pública				
CONTRATANTE: FUNASA – Fundação Nacional de Saúde						
PROGRAMA: Programa de Aceleração do Crescimento – PAC 2						
MUNICÍPIO/ÁREA: MUNICÍPIO DE BARRA LONGA Sede						
TÍTULO: SISTEMA DE ESGOTAMENTO SANITÁRIO PROJETO BÁSICO LEIAUTE PLANTA GERAL						
DATA:	AGO/2021	ESCALA:	1:7.500	PRONCHA:		
ARQUIVO:	01 – Leiaute.dwg22 – ---					01/69



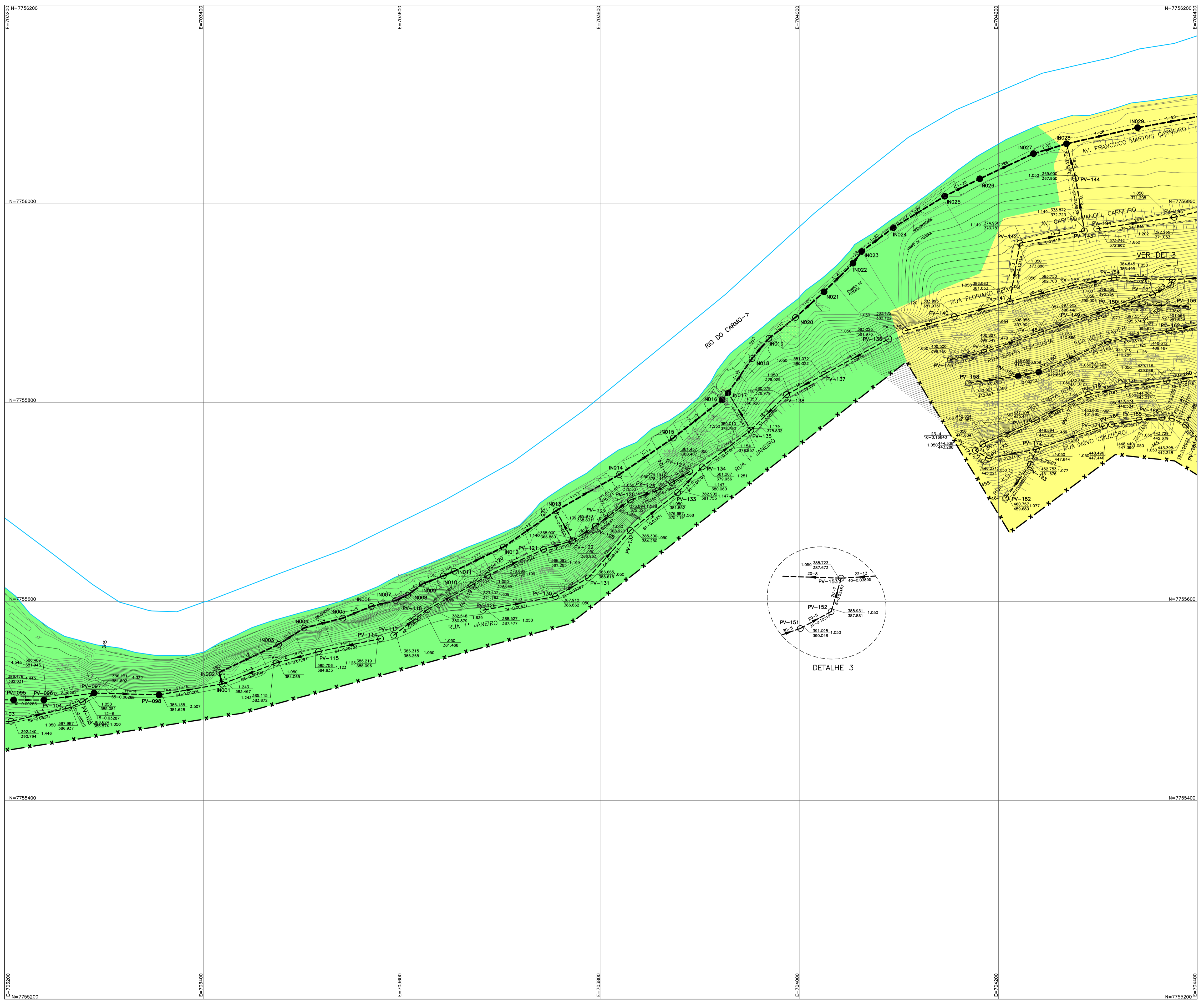
NOTAS:

- 01 - DISTÂNCIA EM METROS, DIÂMETROS EM mm, DECLIVIDADE EM m/m e PROFUNDIDADE EM METROS.
- 02 - DIÂMETRO E MATERIAL NÃO ESPECIFICADOS SÃO RESPECTIVAMENTE 150mm e PVC
- 03 - ESPECIFICAÇÃO DE TUBOS DE PVC - NBR 7362, F*F - NBR 15420
- 04 - OS PVs LOCALIZADOS FORA DO ARRUMAMENTO TERÃO UM ACRESCIMO DE 50cm NA COTA DO TAMPÃO
- 05 - ANEL DE BORRACHA NITRILICA PARA TUBOS EM FERRO FUNDIDO NBR 7676.

- LEGENDA:**
- x — LIMITE DE PROJETO
 - — REDE PROJETADA
 - — INTERCEPTOR PROJETADO
 - — LINHA DE RECALQUE
 - ☒ AS EDIFICAÇÕES DESTACADAS SERÃO ATENDIDAS PELA RUA DE BAIXO.
 - PV PROJETADO P. COPASA 039/3 PARA REDES COM DIÂMETRO SUPERIOR A 350mm E/OU A PROFUNDIDADE MAIOR QUE 2,50m.
 - PV PROJETADO P. COPASA 062/2 PARA REDES COLETORAS COM DIÂMETRO ≤ 350mm E A PROFUNDIDADE ATÉ 2,50m INCLUSIVE.
 - REDES COLETORAS / INTERCEPTORES A SEREM IMPLANTADOS EM 1ª ETAPA
 - REDES COLETORAS / INTERCEPTORES A SEREM IMPLANTADOS EM 2ª ETAPA

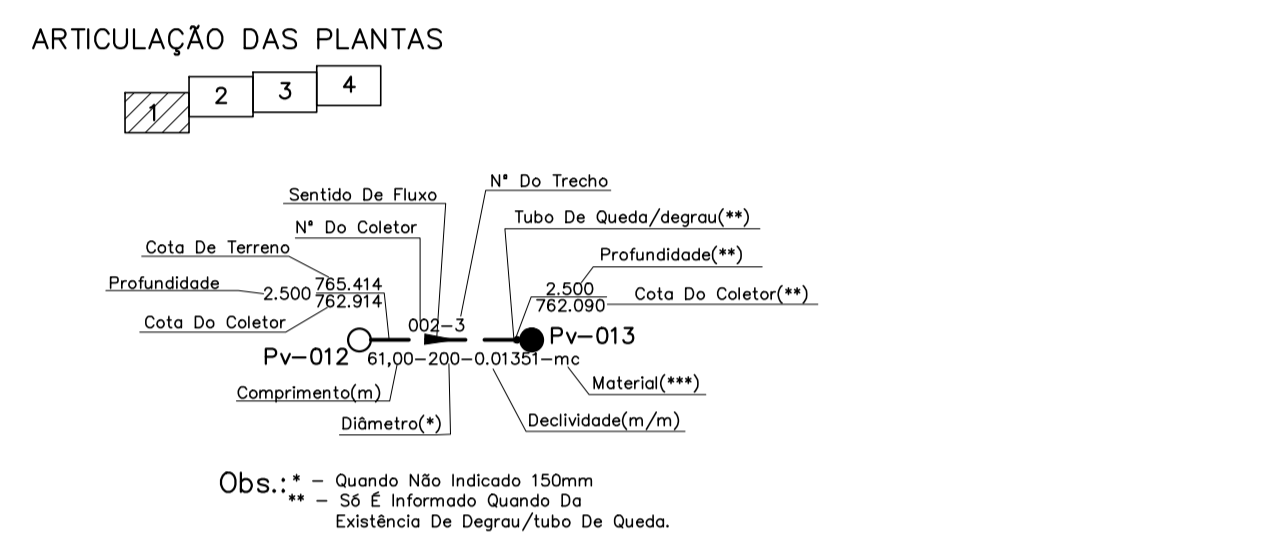
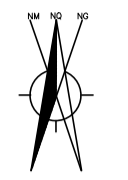


1	REVISÃO	TECMINAS (REDE COLETORA, INTERCEPTOR DO CARMO, EE-2 E EE-3)	05/2022	TECMINAS	PREFEITURA	PREFEITURA
0	PROJETO ORIGINAL	FUNASA	10/2014	TECMINAS	FUNASA	FUNASA
REV.		DESCRIÇÃO	DATA	EXEC.	VERIF.	APROV.
CONTRATADA:		CONTRATO Nº: 088/2020				
		RESP.TEON: ROGÉRIO A. A. BRANDÃO REG.CREA: 67779/D <i>Rogério A. A. Brandão</i>				
		SUPERINTENDÊNCIA ESTADUAL DA FUNASA EM MINAS GERAIS Divisão de Engenharia de Saúde Pública				
CONTRATANTE: FUNASA – Fundação Nacional de Saúde						
PROGRAMA: Programa de Aceleração do Crescimento – PAC 2						
MUNICÍPIO/ÁREA: MUNICÍPIO DE BARRA LONGA Sede						
TÍTULO: SISTEMA DE ESGOTAMENTO SANITÁRIO PROJETO BÁSICO REDE COLETORA PLANTA CONSTRUTIVA						
DATA:	AGO/2021	ESCALA:	INDICADA	FRANCHA:		
ARQUIVO:	02-05- ConstrutivoRede.dwg22- ---					02/69

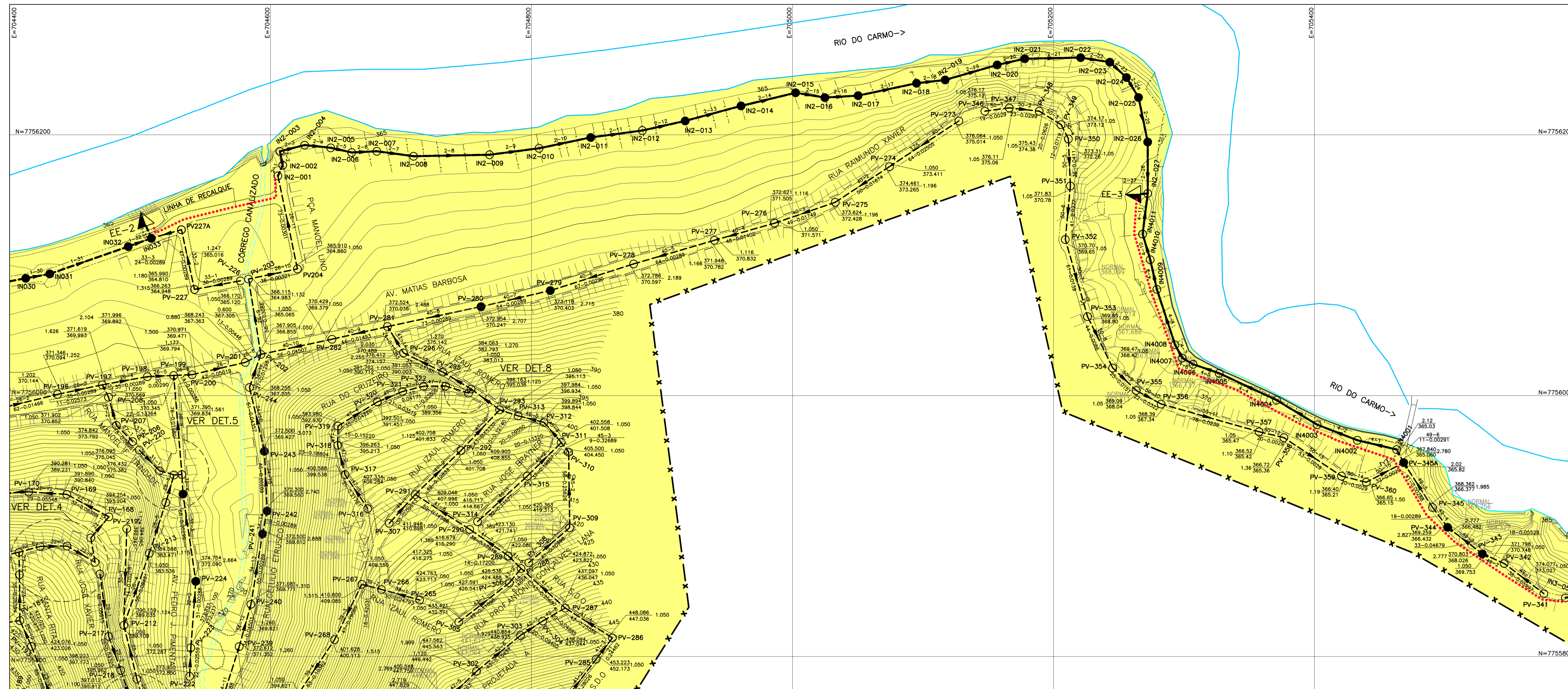


NOTAS:
 01 - DISTÂNCIA EM METROS, DIÂMETROS EM mm, DECLIVIDADE EM m/m e PROFUNDIDADE EM METROS.
 02 - DIÂMETRO E MATERIAL NÃO ESPECIFICADOS SÃO RESPECTIVAMENTE 150mm e PVC
 03 - ESPECIFICAÇÃO DE TUBOS DE PVC - NBR 7362, F*F - NBR 15420
 04 - OS PVs LOCALIZADOS FORA DO ARRUMAMENTO TERÃO UM ACRESCIMENTO DE 50cm NA COTA DO TAMPÃO
 05 - ANEL DE BORRACHA NITRILICA PARA TUBOS EM FERRO FUNDIDO NBR 7676.

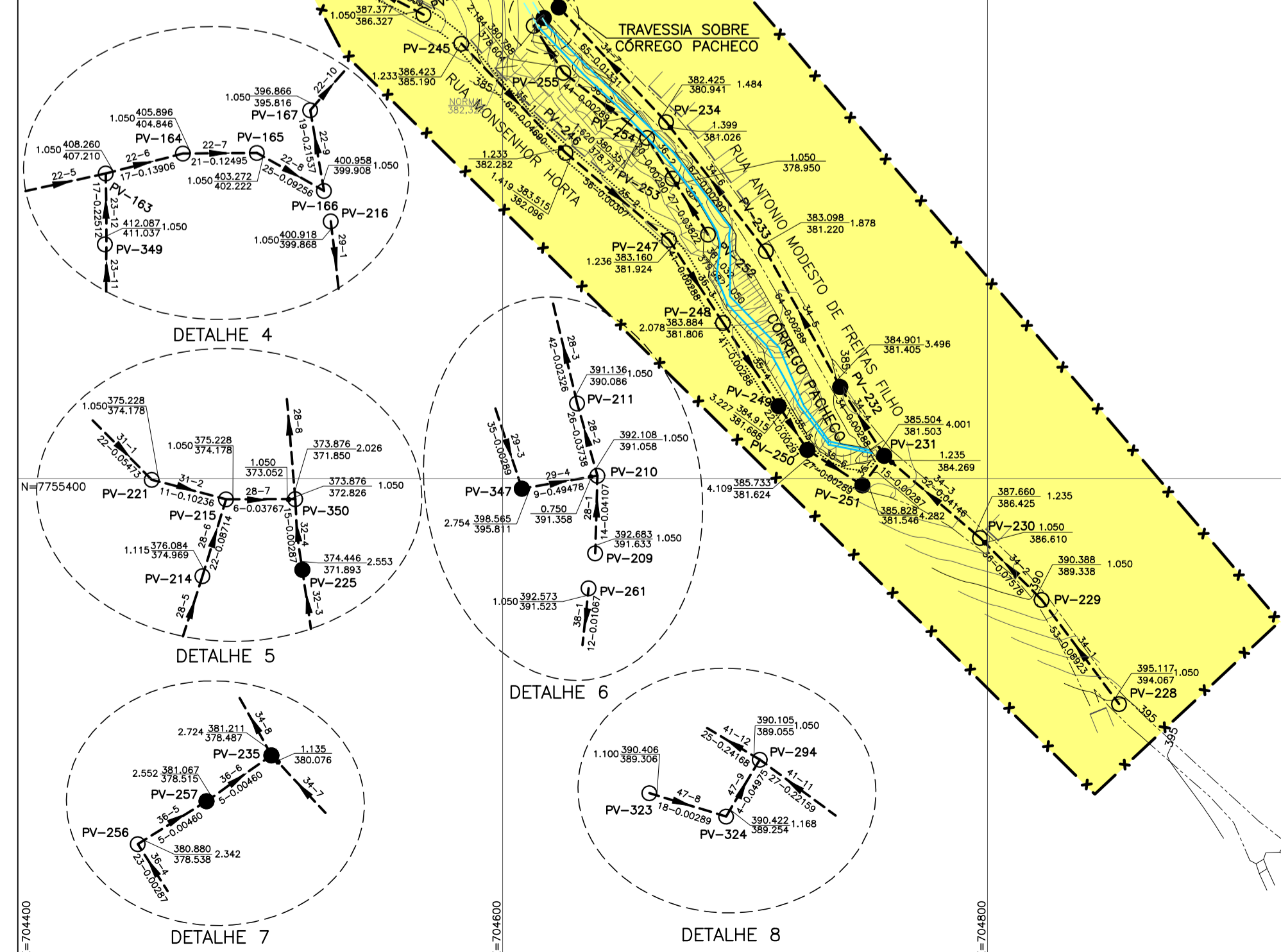
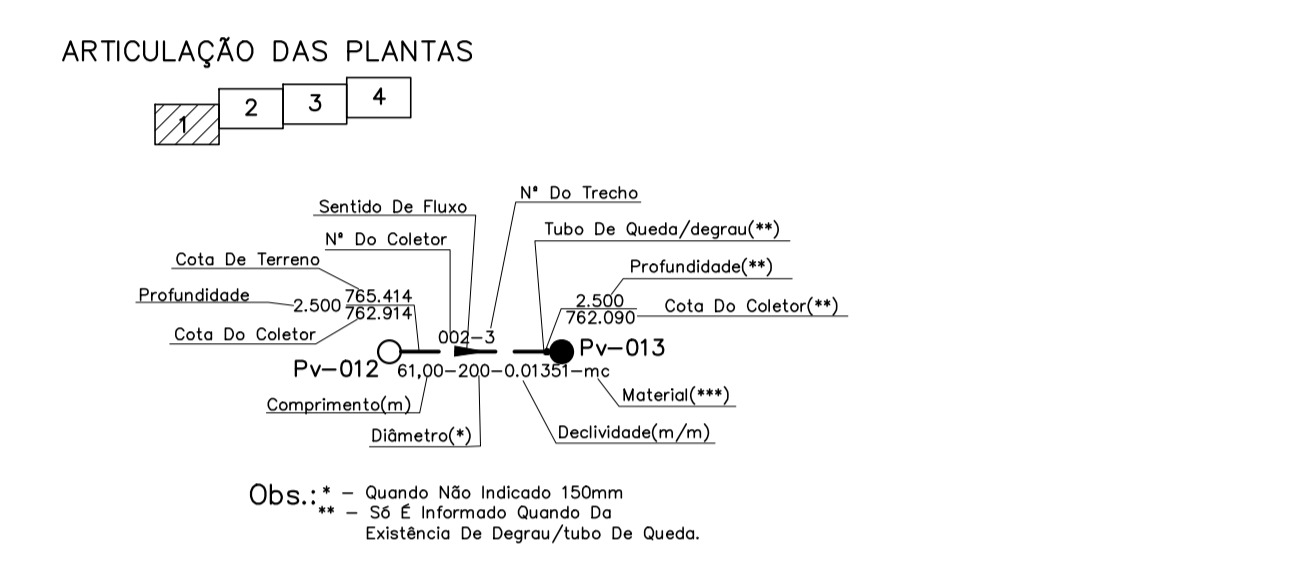
- LEGENDA:**
- x — x — LIMITE DE PROJETO
 - — REDE PROJETADA
 - — INTERCEPTOR PROJETADO
 - LINHA DE RECALQUE
 - ☒ AS EDIFICAÇÕES DESTACADAS SERÃO ATENDIDAS PELA RUA DE BAIXO.
 - PV PROJETADO P. COPASA 039/3 PARA REDES COM DIÂMETRO SUPERIOR A 350mm E/OU A PROFUNDIDADE MAIOR QUE 2,50m.
 - PV PROJETADO P. COPASA 062/2 PARA REDES COLETORAS COM DIÂMETRO < 350mm E A PROFUNDIDADE ATÉ 2,50m INCLUSIVE.
 - REDES COLETORAS / INTERCEPTORES A SEREM IMPLANTADOS EM 1ª ETAPA
 - REDES COLETORAS / INTERCEPTORES A SEREM IMPLANTADOS EM 2ª ETAPA



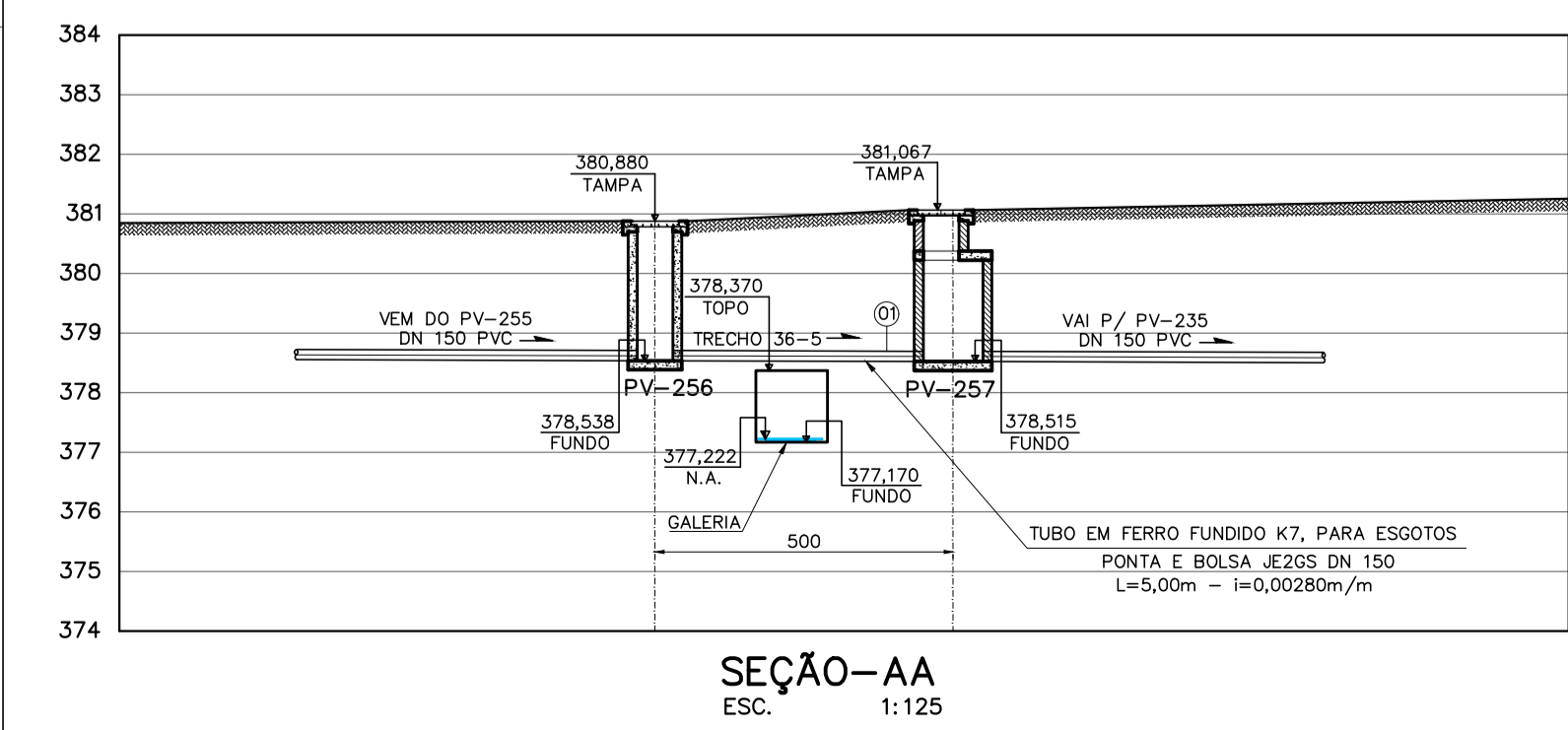
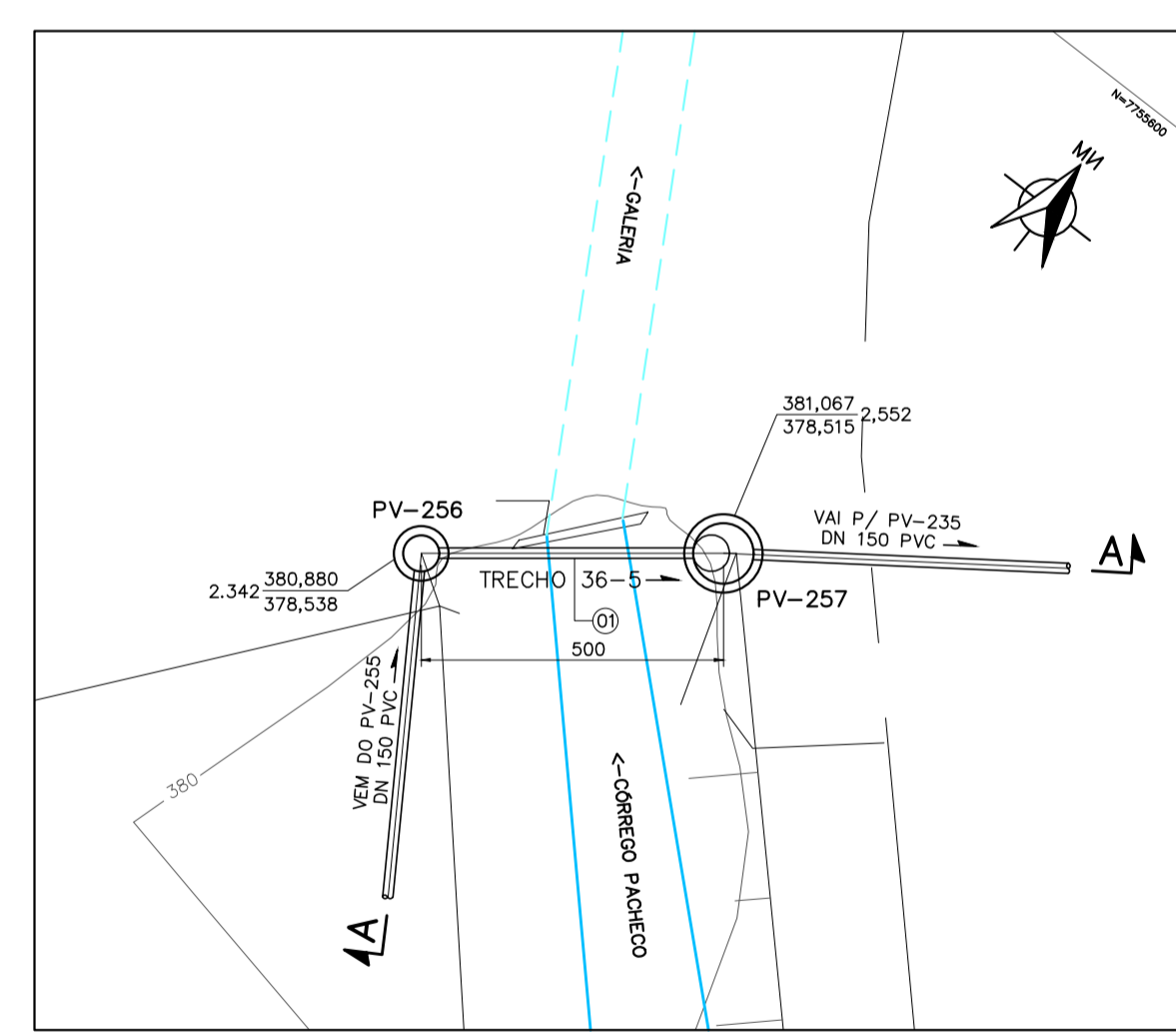
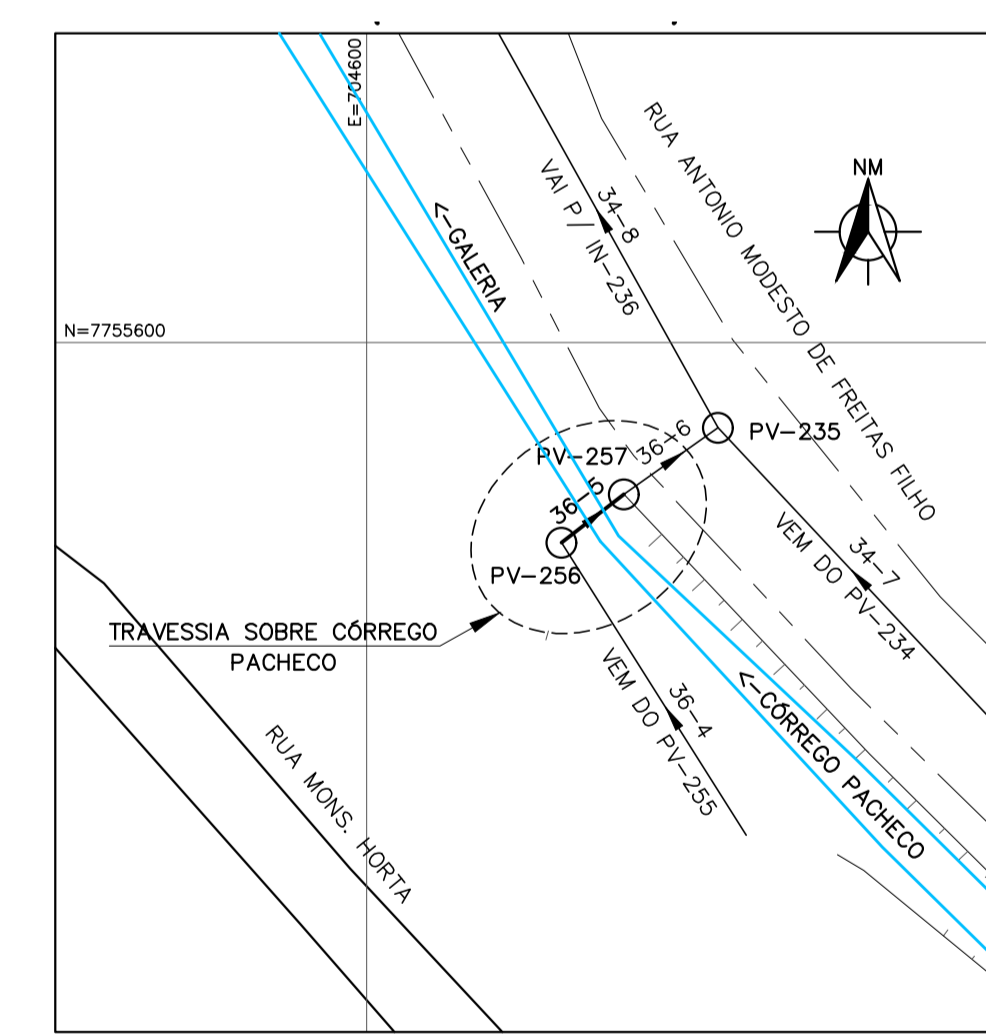
1 REVISÃO TECNINAS (REDE COLETORA, INTERCEPTOR DO CARMO, EE-2 E EE-3)		05/2022	TECNINAS	PREFEITURA	PREFEITURA
0 PROJETO ORIGINAL FUNASA		10/2014	TECNINAS	FUNASA	FUNASA
REV.	DESCRIÇÃO	DATA	EXEC.	VERIF.	APROV.
CONTRATADA: TECNINAS ENGENHARIA LTDA.		CONTRATO Nº: 088/2020			
RESP.TEON.: ROGÉRIO A. A. BRANDÃO		REG.CREA: 67779/D <i>Rogério A. A. Brandão</i>			
CONTRATANTE: FUNASA - Fundação Nacional de Saúde		SUPERINTENDÊNCIA ESTADUAL DA FUNASA EM MINAS GERAIS Divisão de Engenharia de Saúde Pública			
PROGRAMA: Programa de Aceleração do Crescimento - PAC 2					
MUNICÍPIO/ÁREA: MUNICÍPIO DE BARRA LONGA Sede					
TÍTULO: SISTEMA DE ESGOTAMENTO SANITÁRIO PROJETO BÁSICO REDE COLETORA PLANTA CONSTRUTIVA					
DATA: AGO/2021	ESCALA: INDICADA	FOLHA: _____			
ARQUIVO: 02-05- ConstrutivoRede.dwg22----					03/69



- NOTAS:**
- 01 - DISTÂNCIA EM METROS, DIÂMETROS EM mm, DECLIVIDADE EM m/m e PROFUNDIDADE EM METROS.
 - 02 - DIÂMETRO E MATERIAL NÃO ESPECIFICADOS SÃO RESPECTIVAMENTE 150mm e PVC
 - 03 - ESPECIFICAÇÃO DE TUBOS DE PVC - NBR 7362, F*F - NBR 15420
 - 04 - OS PV'S LOCALIZADOS FORA DO ARRUMAMENTO TERÃO UM ACRESCIMENTO DE 50cm NA COTA DO TAMPAO
 - 05 - ANEL DE BORRACHA NITRILICA PARA TUBOS EM FERRO FUNDIDO NBR 7676.
- LEGENDA:**
- x - x - LIMITE DE PROJETO
 - - ○ - REDE PROJETADA
 - - ○ - INTERCEPTOR PROJETADO
 - . - . - . - LINHA DE RECALQUE
- ☒ AS EDIFICAÇÕES DESTACADAS SERÃO ATENDIDAS PELA RUA DE BAIXO.
 - PV PROJETADO P. COPASA 039/3 PARA REDES COM DIÂMETRO SUPERIOR A 350mm E/OU A PROFUNDIDADE MAIOR QUE 2,50m.
 - PV PROJETADO P. COPASA 062/2 PARA REDES COLETORAS COM DIÂMETRO < 350mm E A PROFUNDIDADE ATÉ 2,50m INCLUSIVE.
 - REDES COLETORAS / INTERCEPTORES A SEREM IMPLANTADOS EM 1ª ETAPA
 - REDES COLETORAS / INTERCEPTORES A SEREM IMPLANTADOS EM 2ª ETAPA



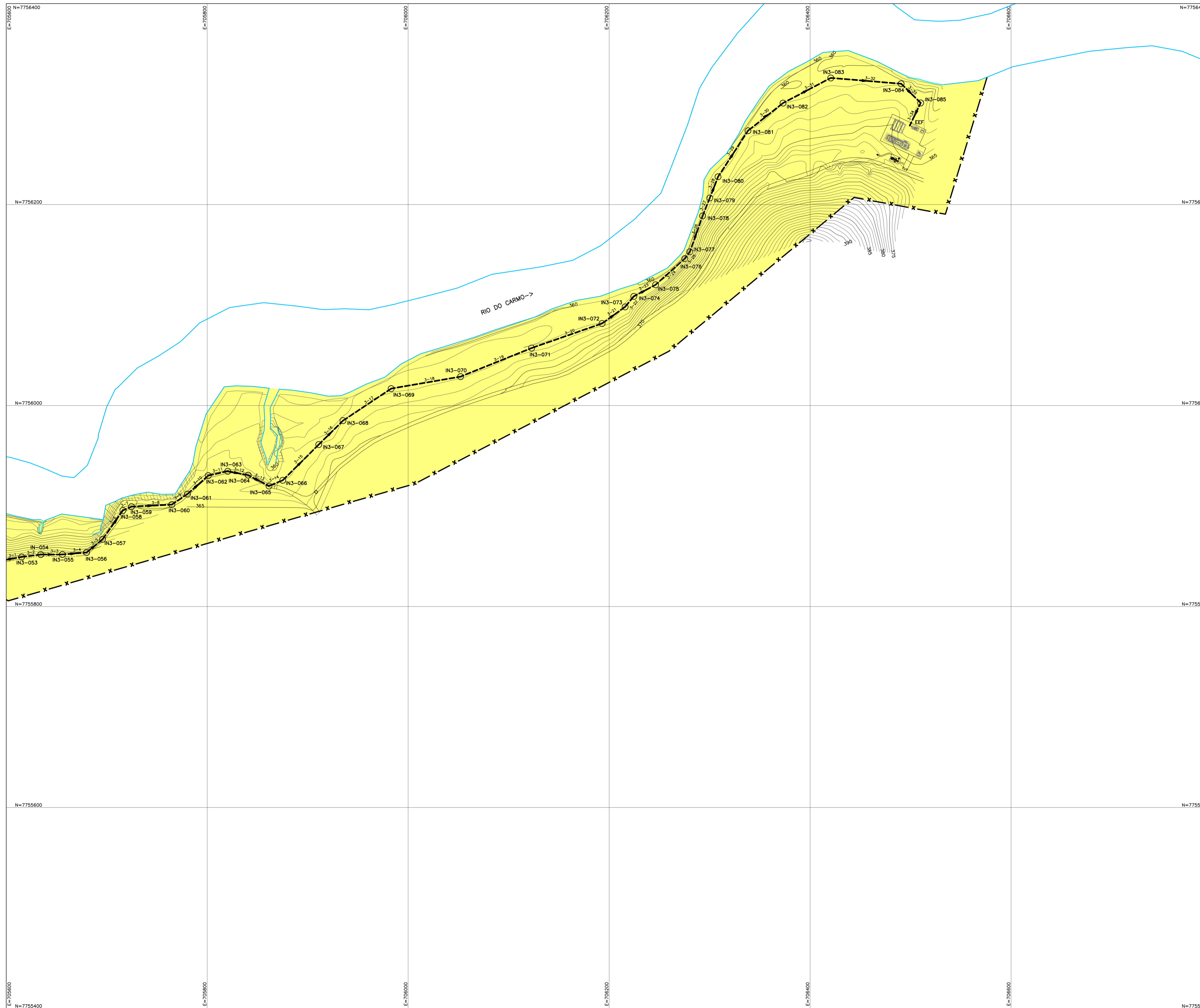
TRAVESSIA SOBRE CÓRREGO PACHECO (TRECHO 36-5)



LISTA DE MATERIAIS				
ITEM	DISCRIMINAÇÃO	DIÂM.	QUANT.	UNID.
TRAVESSIA SOBRE CÓRREGO PACHECO (TRECHO 36-5)				
01	TUBO EM FERRO FUNDIDO PARA ESGOTO K7, PONTA E BOLSA JE2GS	150	5,00	m

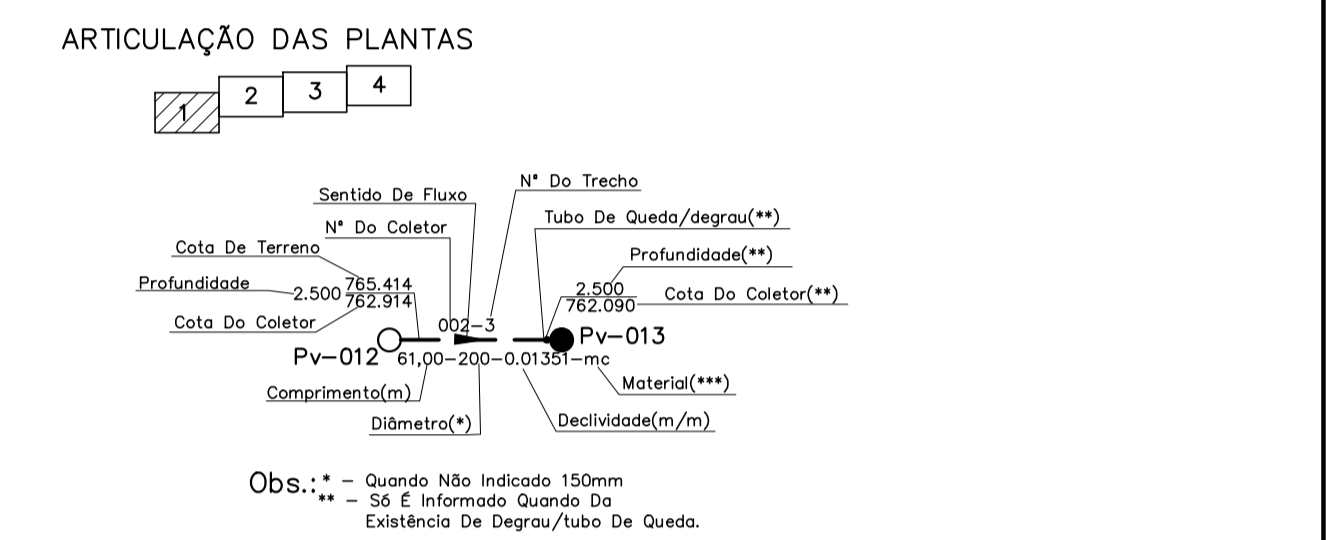
Obs.: TUBO EM FERRO FUNDIDO PARA ESGOTOS, NBR15.420 E ANEL DE BORRACHA NBR7.676

1	REVISÃO TÉCNICAS (REDE COLETORA, INTERCEPTOR DO CARMO, EE-2 E EE-3)	05/2022	TECMINAS	PREFEITURA	PREFEITURA
0	PROJETO ORIGINAL FUNASA	10/2014	TECMINAS	FUNASA	FUNASA
REV.	DESCRIÇÃO	DATA	EXEC.	VERIF.	APROV.
CONTRATADA:		CONTRATO Nº: 088/2020			
		RESP.TECN.: ROGÉRIO A. A. BRANDÃO			
		REG.REG.CAD.: 67779/D <i>Regina A.M. Brandão</i>			
		SUPERINTENDÊNCIA ESTADUAL DA FUNASA EM MINAS GERAIS			
		Divisão de Engenharia de Saúde Pública			
CONTRATANTE: FUNASA - Fundação Nacional de Saúde					
PROGRAMA: Programa de Aceleração do Crescimento - PAC 2					
MUNICÍPIO/ÁREA: MUNICÍPIO DE BARRA LONGA					
Sede					
TÍTULO: SISTEMA DE ESGOTAMENTO SANITÁRIO					
PROJETO BÁSICO					
REDE COLETORA					
PLANTA CONSTRUTIVA					
DATA:	AGO/2021	ESCALA:	INDICADA	FRANQUISA:	
ARQUIVO: 02-05- ConstrutivaRede.dwg22----					04/69

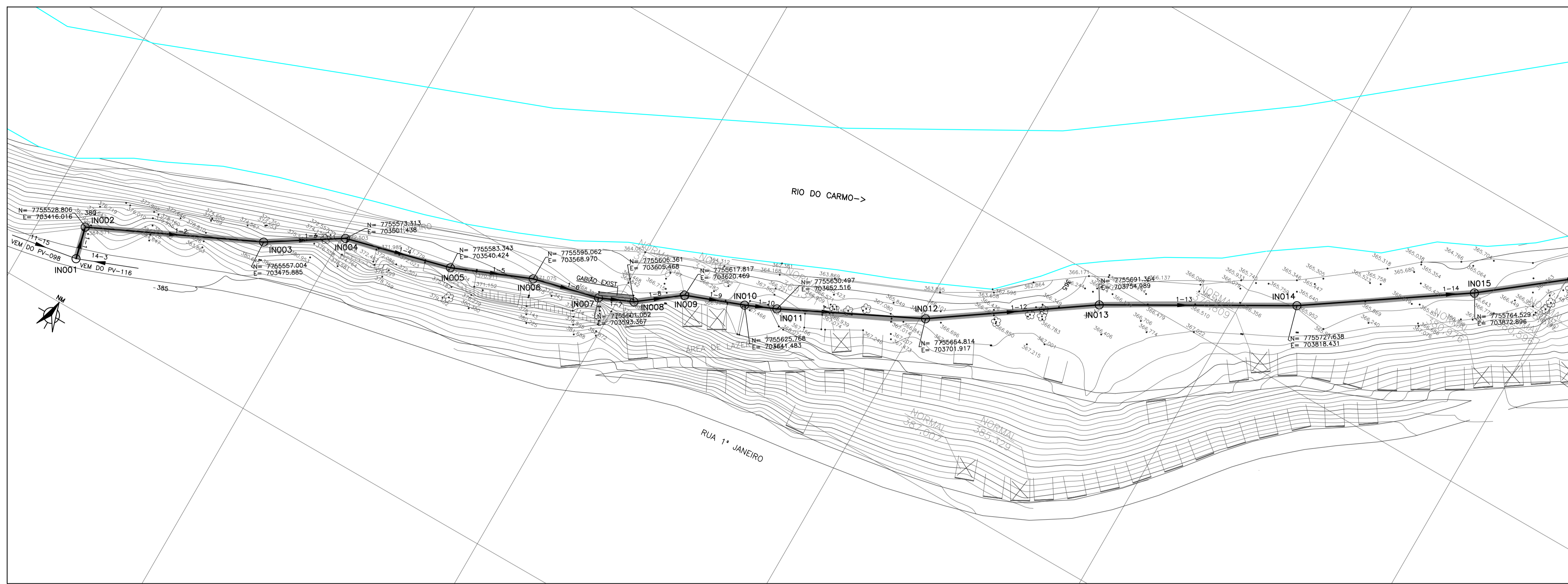


- NOTAS:**
- 01 - DISTÂNCIA EM METROS, DIÂMETROS EM mm, DECLIVIDADE EM m/m e PROFUNDIDADE EM METROS.
 - 02 - DIÂMETRO E MATERIAL NÃO ESPECIFICADOS SÃO RESPECTIVAMENTE 150mm e PVC
 - 03 - ESPECIFICAÇÃO DE TUBOS DE PVC - NBR 7362, F*F* - NBR 15420
 - 04 - OS PV's LOCALIZADOS FORA DO ARRUIAMENTO TERÃO UM ACRESCIMO DE 50cm NA COTA DO TAMPÃO
 - 05 - ANEL DE BORRACHA NITRILICA PARA TUBOS EM FERRO FUNDIDO NBR 7676.

- LEGENDA:**
- x — LIMITE DE PROJETO
 - — REDE PROJETADA
 - — INTERCEPTOR PROJETADO
 - LINHA DE RECALQUE
 - ☒ AS EDIFICAÇÕES DESTACADAS SERÃO ATENDIDAS PELA RUA DE BAIXO.
 - PV PROJETADO P. COPASA 039/3 PARA REDES COM DIÂMETRO SUPERIOR A 350mm E/OU A PROFUNDIDADE MAIOR QUE 2,50m.
 - PV PROJETADO P. COPASA 062/2 PARA REDES COLETORAS COM DIÂMETRO < 350mm E A PROFUNDIDADE ATÉ 2,50m INCLUSIVE.
 - REDES COLETORAS / INTERCEPTORES A SEREM IMPLANTADOS EM 1ª ETAPA
 - REDES COLETORAS / INTERCEPTORES A SEREM IMPLANTADOS EM 2ª ETAPA



1	REVISÃO: TECMINAS (REDE COLETORES, INTERCEPTOR DO CARMO, EE-2 E EE-3)	05/2022	TECMINAS	PREFEITURA	PREFEITURA
0	PROJETO ORIGINAL FUNASA	10/2014	TECMINAS	FUNASA	FUNASA
REV.	DESCRIÇÃO	DATA	EXEC.	VERIF.	APROV.
		CONTRATO Nº: 088/2020 RESP.TEON: ROGÉRIO A. A. BRANDÃO REG.CREA: 67779/D <i> Rogério A. A. Brandão</i>			
		SUPERINTENDÊNCIA ESTADUAL DA FUNASA EM MINAS GERAIS Divisão de Engenharia de Saúde Pública			
CONTRATANTE: FUNASA – Fundação Nacional de Saúde					
PROGRAMA: Programa de Aceleração do Crescimento – PAC 2					
MUNICÍPIO/ÁREA: MUNICÍPIO DE BARRA LONGA Sede					
TÍTULO: SISTEMA DE ESGOTAMENTO SANITÁRIO PROJETO BÁSICO REDE COLETORES PLANTA CONSTRUTIVA					
DATA:	AGO/2021	ESCALA:	INDICADA	PRANCHA:	
ARQUIVO:	02-05- ConstrutivaRede.dwg22----				05/69



PLANTA
ESC. 1:1000

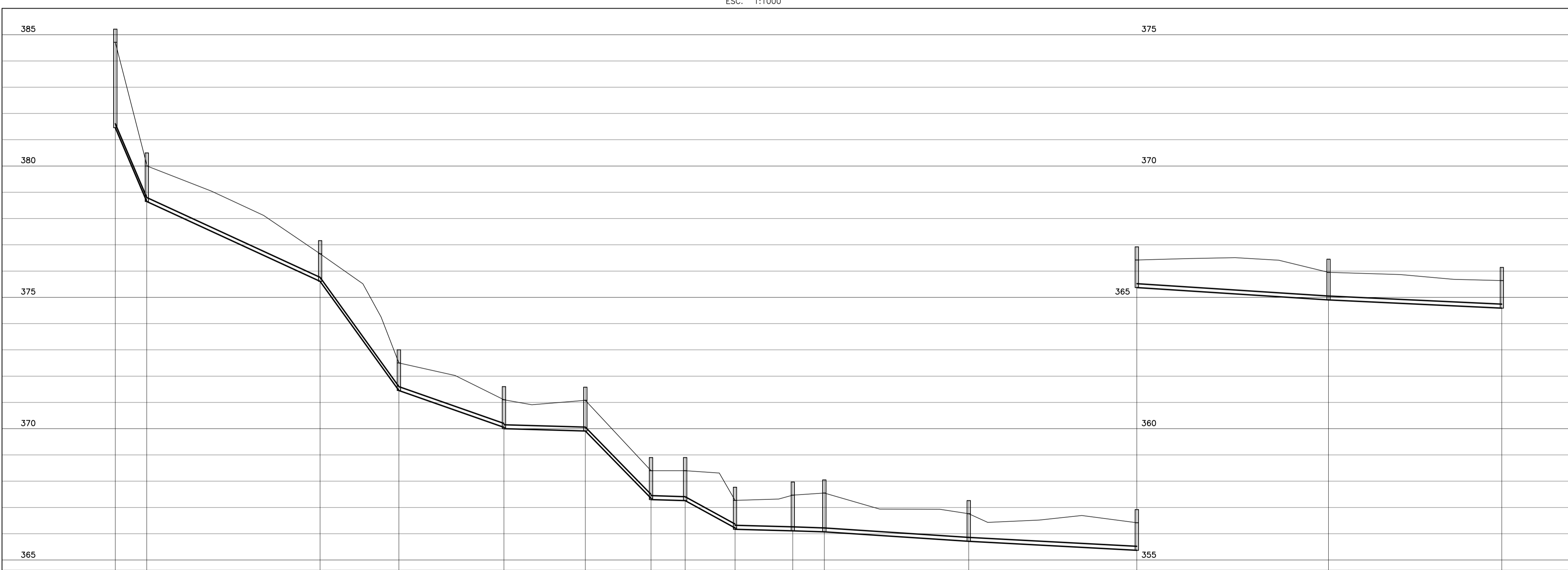
- NOTAS:
- 01 - DISTÂNCIA EM METROS, DIÂMETROS EM mm, DECLIVIDADE EM m/m e PROFUNDIDADE EM METROS.
 - 02 - DIÂMETRO E MATERIAL NÃO ESPECIFICADOS SÃO RESPECTIVAMENTE 150mm e PVC
 - 03 - ESPECIFICAÇÃO DE TUBOS DE PVC - NBR 7362, F*F - NBR 15420
 - 04 - OS PV's LOCALIZADOS FORA DO ARRUMAMENTO TERÃO UM ACRÉSCIMO DE 50cm NA COTA DO TAMPÃO
 - 05 - ANEL DE BORRACHA NITRILICA PARA TUBOS EM FERRO FUNDIDO NBR 7676.

- LEGENDA:
- INTERCEPTOR PROJETADO EM 1ª ETAPA
 - INTERCEPTOR PROJETADO EM 2ª ETAPA
 - PV PROJETADO P. COPASA 039/3 PARA REDES COM DIÂMETRO SUPERIOR A 350mm E/OU A PROFUNDIDADE MAIOR QUE 2,50m.
 - PV PROJETADO P. COPASA 062/2 PARA REDES COLETORAS COM DIÂMETRO ≤ 350mm E A PROFUNDIDADE ATÉ 2,50m INCLUSIVE.
 - ⊥ NORMAIS

ARTICULAÇÃO DAS PLANTAS

2 3

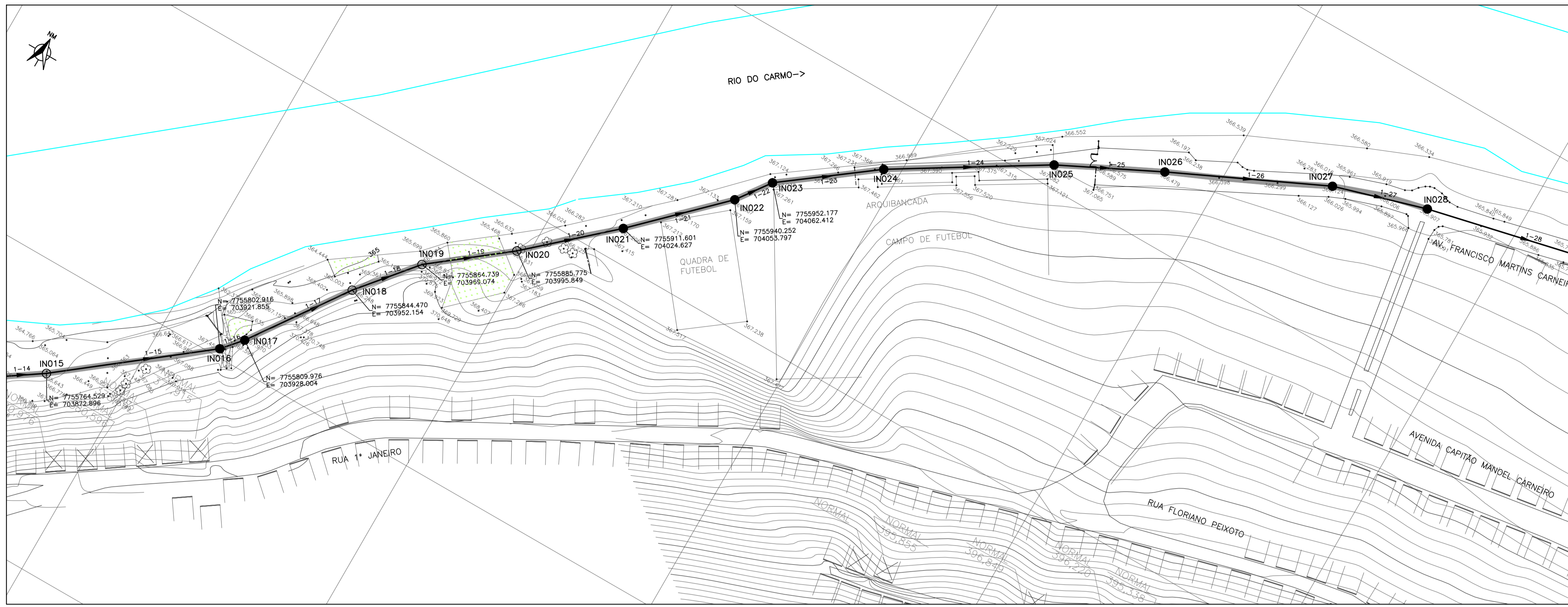
TIPOS DE ESCORAMENTOS		
PROFUNDIDADE MÉDIA (m)	EM SOLO SECO E ESTÁVEL	EM SOLO ORGÂNICO OU COM PRESENÇA DE ÁGUA
<1,25	SEM ESCORAMENTO	BLINDAGEM LEVE
1,25 a 2,75	PONTELETEAMENTO	BLINDAGEM LEVE
2,75 a 3,50	DESCONTINUO	BLINDAGEM PESADA
3,50 a 4,50	CONTINUO	BLINDAGEM PESADA
> 4,50	BLINDAGEM LEVE	BLINDAGEM PESADA



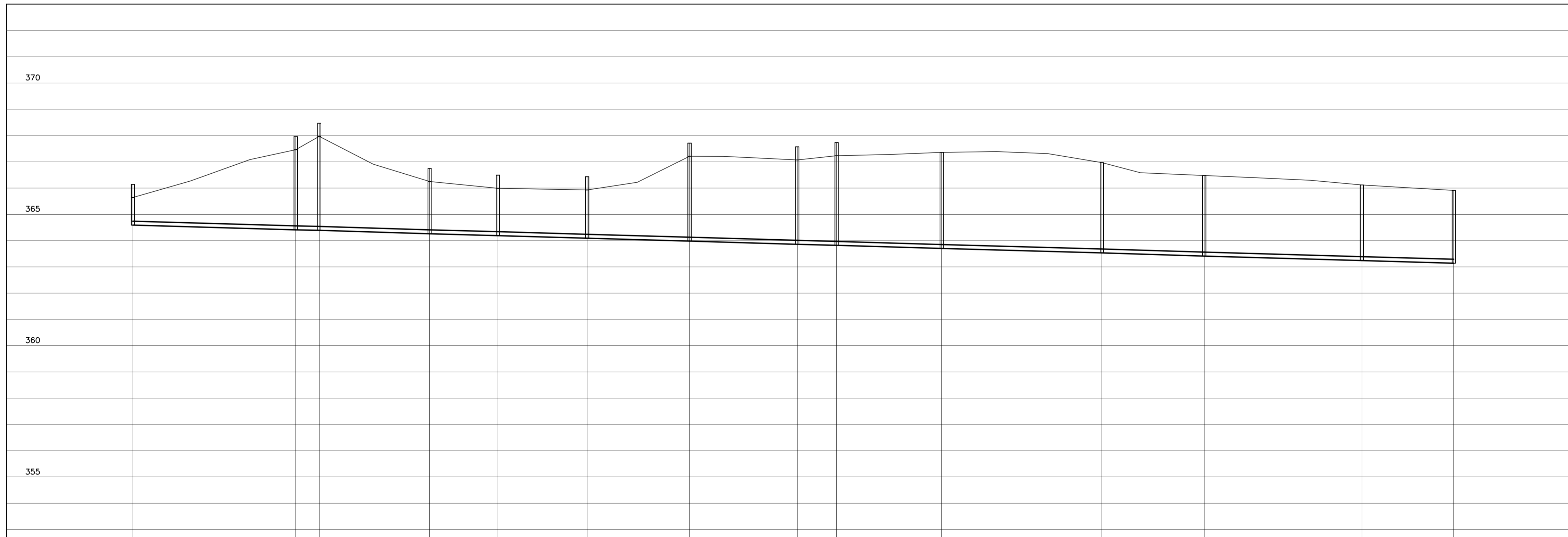
PRFM	CCM	CTM	PVM	PREJ	CCJ	OCJ	OBS	INO01	INO02	INO03	INO04	INO05	INO06	INO07	INO08	INO09	INO10	INO11	INO12	INO13	INO14	INO15
COL-TRE	1-1			3,250	381,140	384,710																
COMP-DIAM	12-150			1,350	378,650	380,000																
DECLIV	0,23383			1,350	378,650	380,000																
ACUMUL	12			1,050	375,610	376,660																
VAZÃO (l/s)	1,88/2,03			1,050	375,610	376,660																
MATERIAL	PVC			1,050	375,610	376,660																
CONC (l/s)				1,050	375,610	376,660																
LÂMINAS	0,09/0,09			1,050	375,610	376,660																
TRAT (Pa)	18,390			1,050	375,610	376,660																
ESCORAMENTO	PONT.			1,050	375,610	376,660																

PERFIL
ESC. HOR.: 1:1000
VER.: 1:100

1 REVISÃO TECMINAS (REDE COLETORA, INTERCEPTOR DO CARMO, EE-2 E EE-3)		05/2022	TECMINAS	PREFEITURA	PREFEITURA
0 PROJETO ORIGINAL FUNASA		10/2014	TECMINAS	FUNASA	FUNASA
REV.	DESCRIÇÃO	DATA	EXEC.	VERIF.	APROV.
CONTRATADA:		CONTRATO Nº: 088/2020			
		RESP.TECN.: ROGÉRIO A. A. BRANDÃO REG.CREA: 67779/D <i>Rogério A. A. Brandão</i>			
		SUPERINTENDÊNCIA ESTADUAL DA FUNASA EM MINAS GERAIS Divisão de Engenharia de Saúde Pública			
CONTRATANTE:					
FUNASA – Fundação Nacional de Saúde					
PROGRAMA:					
Programa de Aceleração do Crescimento – PAC 2					
MUNICÍPIO/ÁREA:					
MUNICÍPIO DE BARRA LONGA Sede					
TÍTULO:					
SISTEMA DE ESGOTAMENTO SANITÁRIO PROJETO BÁSICO INTERCEPTOR 1 RIO DO CARMO PLANTA E PERFIL					
DATA:	AGO/2021	ESCALA:	INDICADA	FRANQUISA:	
ARQUIVO:		06-08-Interceptor1.dwg22----		06/69	



PLANTA
ESC. 1:1000



ITEM	CCM	CTM	PVM
1.050	364.590	365.640	IN015
1.050	364.590	365.640	IN015
3.050	364.410	367.460	IN016
3.050	364.410	367.460	IN016
3.900	364.390	367.970	IN017
3.900	364.390	367.970	IN017
1.900	364.260	366.250	IN018
1.900	364.260	366.250	IN018
1.800	364.190	365.990	IN019
1.800	364.190	365.990	IN019
1.840	364.090	365.930	IN020
1.840	364.090	365.930	IN020
3.230	363.980	367.210	IN021
3.230	363.980	367.210	IN021
3.210	363.860	367.070	IN022
3.210	363.860	367.070	IN022
3.410	363.820	367.230	IN023
3.410	363.820	367.230	IN023
3.660	363.700	367.360	IN024
3.660	363.700	367.360	IN024
3.400	363.530	366.970	IN025
3.400	363.530	366.970	IN025
3.070	363.410	366.480	IN026
3.070	363.410	366.480	IN026
2.860	363.240	366.120	IN027
2.860	363.240	366.120	IN027
2.770	363.140	365.910	IN028
2.770	363.140	365.910	IN028

PERFIL
ESC. HOR.: 1:1000
VER.: 1:100

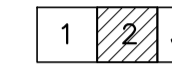
NOTAS:

- 01 - DISTÂNCIA EM METROS, DIÂMETROS EM mm, DECLIVIDADE EM m/m e PROFUNDIDADE EM METROS.
- 02 - DIÂMETRO E MATERIAL NÃO ESPECIFICADOS SÃO RESPECTIVAMENTE 150mm e PVC
- 03 - ESPECIFICAÇÃO DE TUBOS DE PVC - NBR 7362, F1* - NBR 15420
- 04 - OS PV's LOCALIZADOS FORA DO ARRUMAMENTO TERÃO UM ACRÉSCIMO DE 50cm NA COTA DO TAMPÃO
- 05 - ANEL DE BORRACHA NITRILICA PARA TUBOS EM FERRO FUNDIDO NBR 7676.

LEGENDA:

- INTERCEPTOR PROJETADO EM 1ª ETAPA
- INTERCEPTOR PROJETADO EM 2ª ETAPA
- PV PROJETADO P. COPASA 039/3 PARA REDES COM DIÂMETRO SUPERIOR A 350mm E/OU A PROFUNDIDADE MAIOR QUE 2,50m.
- PV PROJETADO P. COPASA 062/2 PARA REDES COLETORAS COM DIÂMETRO ≤ 350mm E A PROFUNDIDADE ATÉ 2,50m INCLUSIVE.
- ⊥ NORMAIS

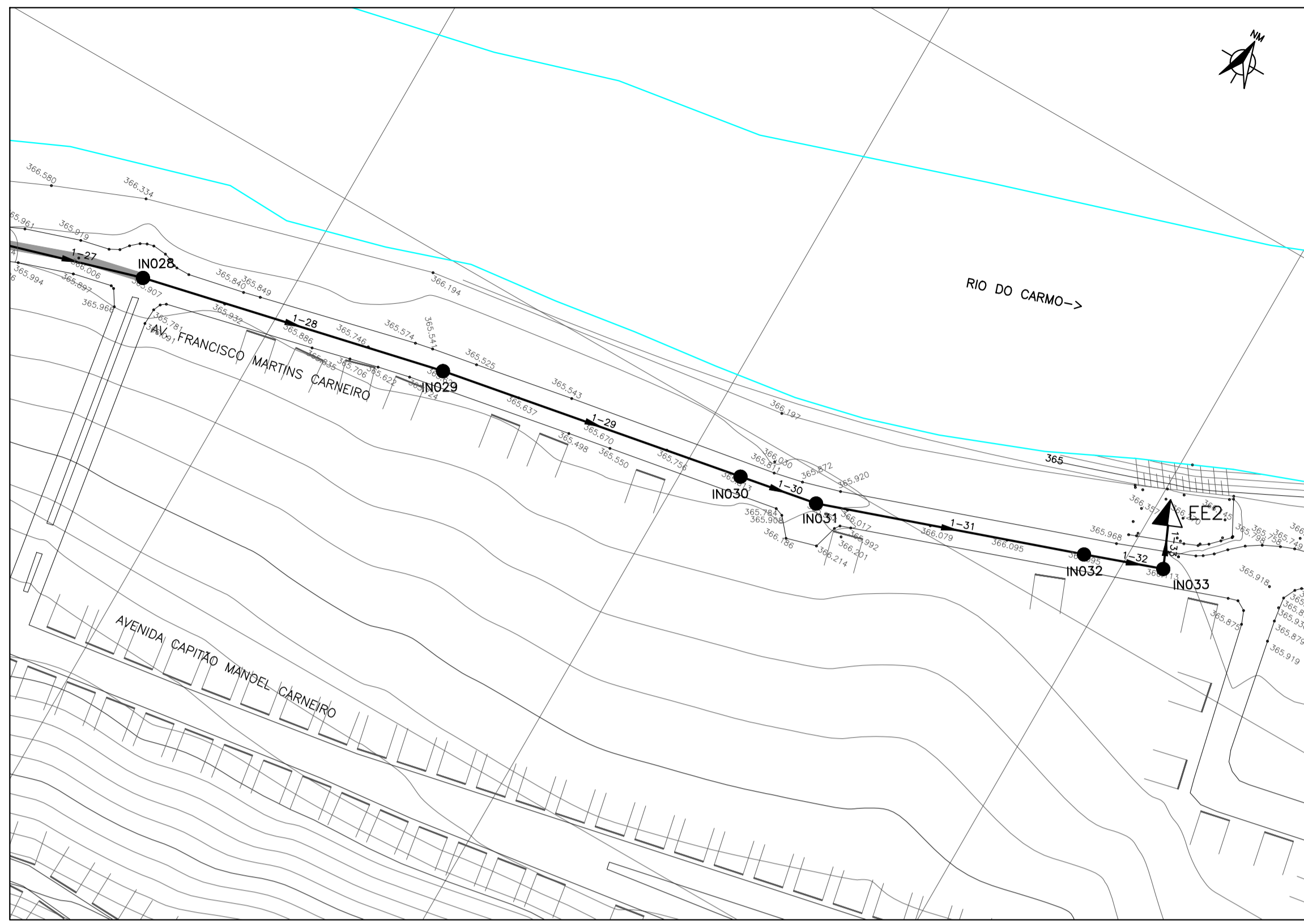
ARTICULAÇÃO DAS PLANTAS



TIPOS DE ESCORAMENTOS

PROFUNDIDADE MÉDIA (m)	EM SOLO SECO E ESTÁVEL	EM SOLO ORGÂNICO OU COM PRESENÇA DE ÁGUA
<1,25	SEM ESCORAMENTO	BLINDAGEM LEVE
1,25 a 2,75	PONTELETEAMENTO	BLINDAGEM LEVE
2,75 a 3,50	DESCONTÍNUO	BLINDAGEM PESADA
3,50 a 4,50	CONTÍNUO	BLINDAGEM PESADA
> 4,50	BLINDAGEM LEVE	BLINDAGEM PESADA

1	REVISÃO	TECMINAS (REDE COLETORA, INTERCEPTOR DO CARMO, EE-2 E EE-3)	05/2022	TECMINAS	PREFEITURA	PREFEITURA
0	PROJETO ORIGINAL	FUNASA	10/2014	TECMINAS	FUNASA	FUNASA
REV.	DESCRÇÃO		DATA	EXEC.	VERIF.	APROV.
CONTRATADA:		CONTRATO Nº: 088/2020		RESP.TEON.: ROGÉRIO A. A. BRANDÃO		
		REG.CREA: 67779/D				
CONTRATANTE:		SUPERINTENDÊNCIA ESTADUAL DA FUNASA EM MINAS GERAIS				
PROGRAMA:		FUNASA				
MUNICÍPIO/ÁREA:		Divisão de Engenharia de Saúde Pública				
TÍTULO:		FUNASA - Fundação Nacional de Saúde				
PROGRAMA:		Programa de Aceleração do Crescimento - PAC 2				
MUNICÍPIO/ÁREA:		MUNICÍPIO DE BARRA LONGA				
TÍTULO:		Sede				
TÍTULO:		SISTEMA DE ESGOTAMENTO SANITÁRIO				
TÍTULO:		PROJETO BÁSICO				
TÍTULO:		INTERCEPTOR 1 RIO DO CARMO				
TÍTULO:		PLANTA E PERFIL				
DATA:	AGO/2021	ESCALA:	INDICADA	FRANCHA:		
ARQUIVO:	06-08-Interceptor1.dwg22----					07/69



PLANTA
ESC. 1:1000

NOTAS:

- 01 - DISTÂNCIA EM METROS, DIÂMETROS EM mm, DECLIVIDADE EM m/m e PROFUNDIDADE EM METROS.
- 02 - DIÂMETRO E MATERIAL NÃO ESPECIFICADOS SÃO RESPECTIVAMENTE 150mm e PVC
- 03 - ESPECIFICAÇÃO DE TUBOS DE PVC - NBR 7362, F" F" - NBR 15420
- 04 - OS PV's LOCALIZADOS FORA DO ARRUIAMENTO TERÃO UM ACRESCIMO DE 50cm NA COTA DO TAMPÃO
- 05 - ANEL DE BORRACHA NITRILICA PARA TUBOS EM FERRO FUNDIDO NBR 7676.

LEGENDA:

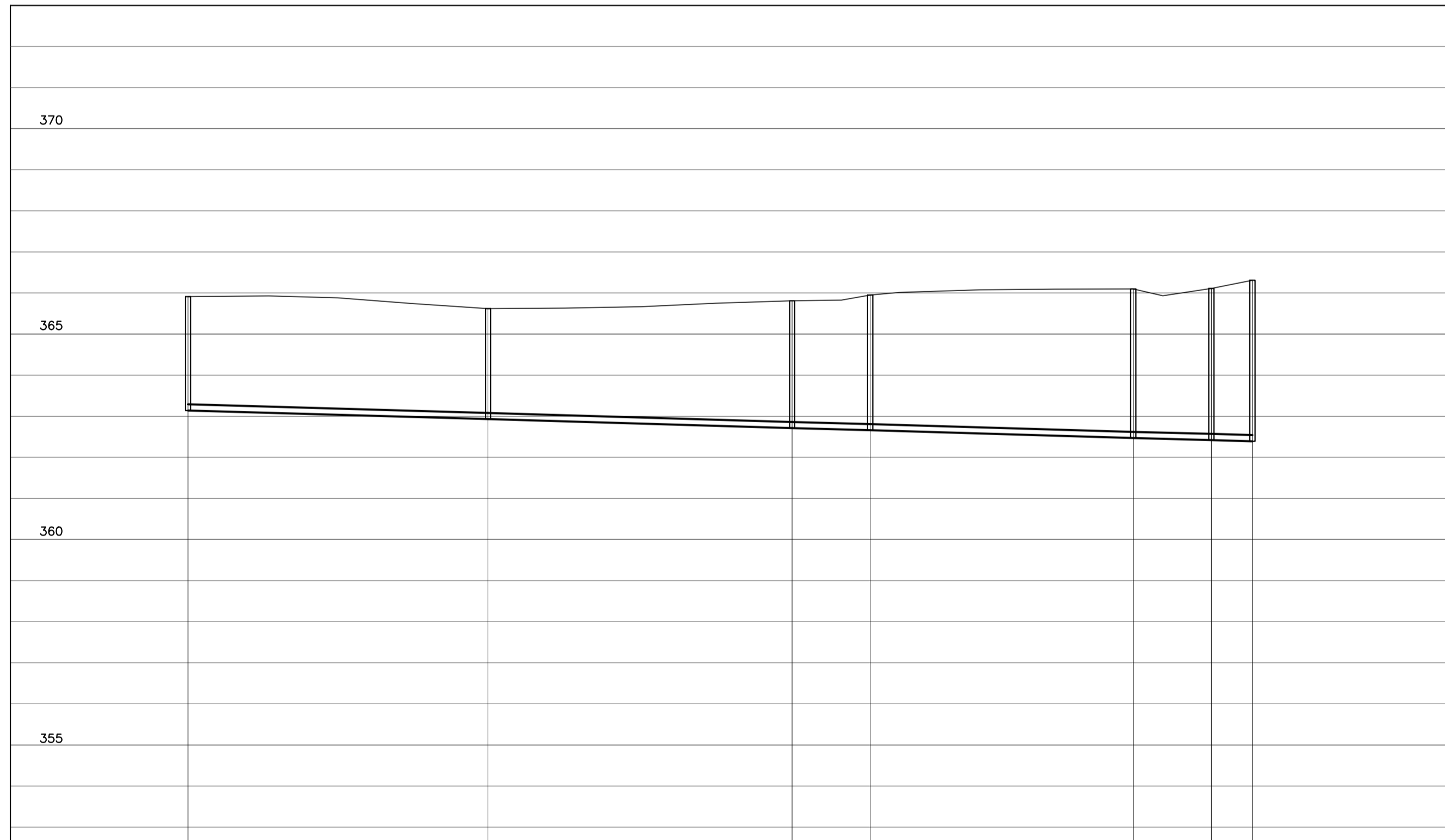
- INTERCEPTOR PROJETADO EM 1ª ETAPA
- INTERCEPTOR PROJETADO EM 2ª ETAPA
- PV PROJETADO P. COPASA 039/3 PARA REDES COM DIÂMETRO SUPERIOR A 350mm E/OU A PROFUNDIDADE MAIOR QUE 2,50m.
- PV PROJETADO P. COPASA 062/2 PARA REDES COLETORAS COM DIÂMETRO < 350mm E A PROFUNDIDADE ATÉ 2,50m INCLUSIVE.
- ⊥ NORMAIS

ARTICULAÇÃO DAS PLANTAS

1 2 3

TIPOS DE ESCORAMENTOS

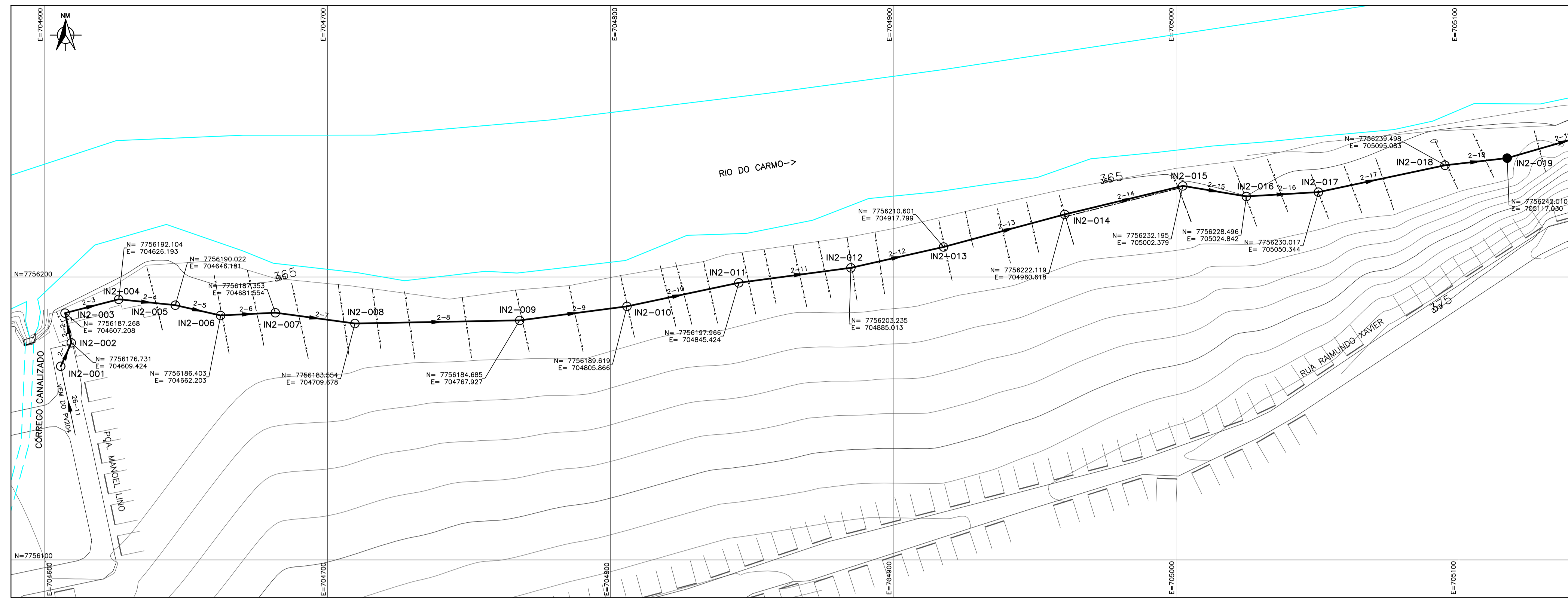
PROFUNDIDADE MÉDIA (m)	EM SOLO SECO E ESTÁVEL	EM SOLO ORGÂNICO OU COM PRESENÇA DE ÁGUA
<1,25	SEM ESCORAMENTO	BLINDAGEM LEVE
1,25 a 2,75	PONTEAMENTO	BLINDAGEM LEVE
2,75 a 3,50	DESCONTÍNUO	BLINDAGEM PESADA
3,50 a 4,50	CONTÍNUO	BLINDAGEM PESADA
> 4,50	BLINDAGEM LEVE	BLINDAGEM PESADA



PRM	CCM	CTM	PVM
2.770 2.770	363.140 362.140	365.810 365.810	IN028
2.690 2.690	362.930 362.930	365.620 365.620	IN029
3.100 3.100	362.710 362.710	365.810 365.810	IN030
3.290 3.290	362.600 362.600	365.950 365.950	IN031
3.600 3.600	362.470 362.470	366.110 366.110	IN032
3.690 3.690	362.420 362.420	366.110 366.110	IN033
3.900 3.900	362.250 362.250	366.050 366.050	FM - LAVÇA, FM - FM

PERFIL
ESC. HOR.: 1:1000
VER.: 1:100

1	REVISÃO	TECMINAS (REDE COLETORA, INTERCEPTOR DO CARMO, EE-2 E EE-3)	05/2022	TECMINAS	PREFEITURA	PREFEITURA
0	PROJETO ORIGINAL	FUNASA	10/2014	TECMINAS	FUNASA	FUNASA
REV.	DESCRÇÃO	DATA	EXEC.	VERIF.	APROV.	
CONTRATADA:		CONTRATO Nº: 088/2020		RESP.TEON: ROGÉRIO A. A. BRANDÃO		
				REG.CREA: 67779/D <i>Rogério A. A. Brandão</i>		
				SUPERINTENDÊNCIA ESTADUAL DA FUNASA EM MINAS GERAIS Divisão de Engenharia de Saúde Pública		
CONTRATANTE: FUNASA - Fundação Nacional de Saúde						
PROGRAMA: Programa de Aceleração do Crescimento - PAC 2						
MUNICÍPIO/ÁREA: MUNICÍPIO DE BARRA LONGA Sede						
TÍTULO: SISTEMA DE ESGOTAMENTO SANITÁRIO PROJETO BÁSICO INTERCEPTOR 1 RIO DO CARMO PLANTA E PERFIL						
DATA:	AGO/2021	ESCALA:	INDICADA	FRANCHA:		
ARQUIVO:	06-08-Interceptor1.dwg22----					08/69



PLANTA
ESC. 1:1000

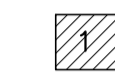
NOTAS:

- 01 - DISTÂNCIA EM METROS, DIÂMETROS EM mm, DECLIVIDADE EM m/m e PROFUNDIDADE EM METROS.
- 02 - DIÂMETRO E MATERIAL NÃO ESPECIFICADOS SÃO RESPECTIVAMENTE 150mm e PVC
- 03 - ESPECIFICAÇÃO DE TUBOS DE PVC - NBR 7362, F*F - NBR 15420
- 04 - OS PV's LOCALIZADOS FORA DO ARRUMAMENTO TERÃO UM ACRÉSCIMO DE 50cm NA COTA DO TAMPÃO
- 05 - ANEL DE BORRACHA NITRILICA PARA TUBOS EM FERRO FUNDIDO NBR 7676.

LEGENDA:

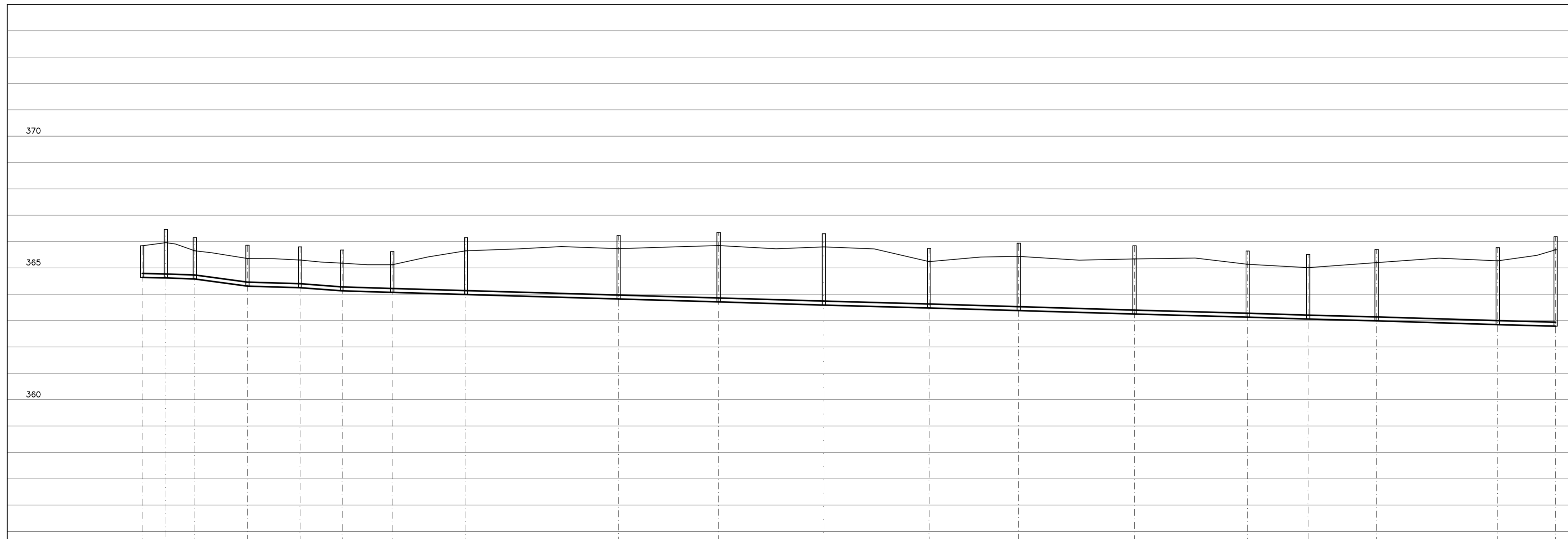
- INTERCEPTOR PROJETADO EM 1ª ETAPA
- INTERCEPTOR PROJETADO EM 2ª ETAPA
- PV PROJETADO P. COPASA 039/3 PARA REDES COM DIÂMETRO SUPERIOR A 350mm E/OU A PROFUNDIDADE MAIOR QUE 2,50m.
- PV PROJETADO P. COPASA 062/2 PARA REDES COLETORAS COM DIÂMETRO ≤ 350mm E A PROFUNDIDADE ATÉ 2,50m INCLUSIVE.
- ⊥ NORMAIS

ARTICULAÇÃO DAS APLANTAS



TIPOS DE ESCORAMENTOS

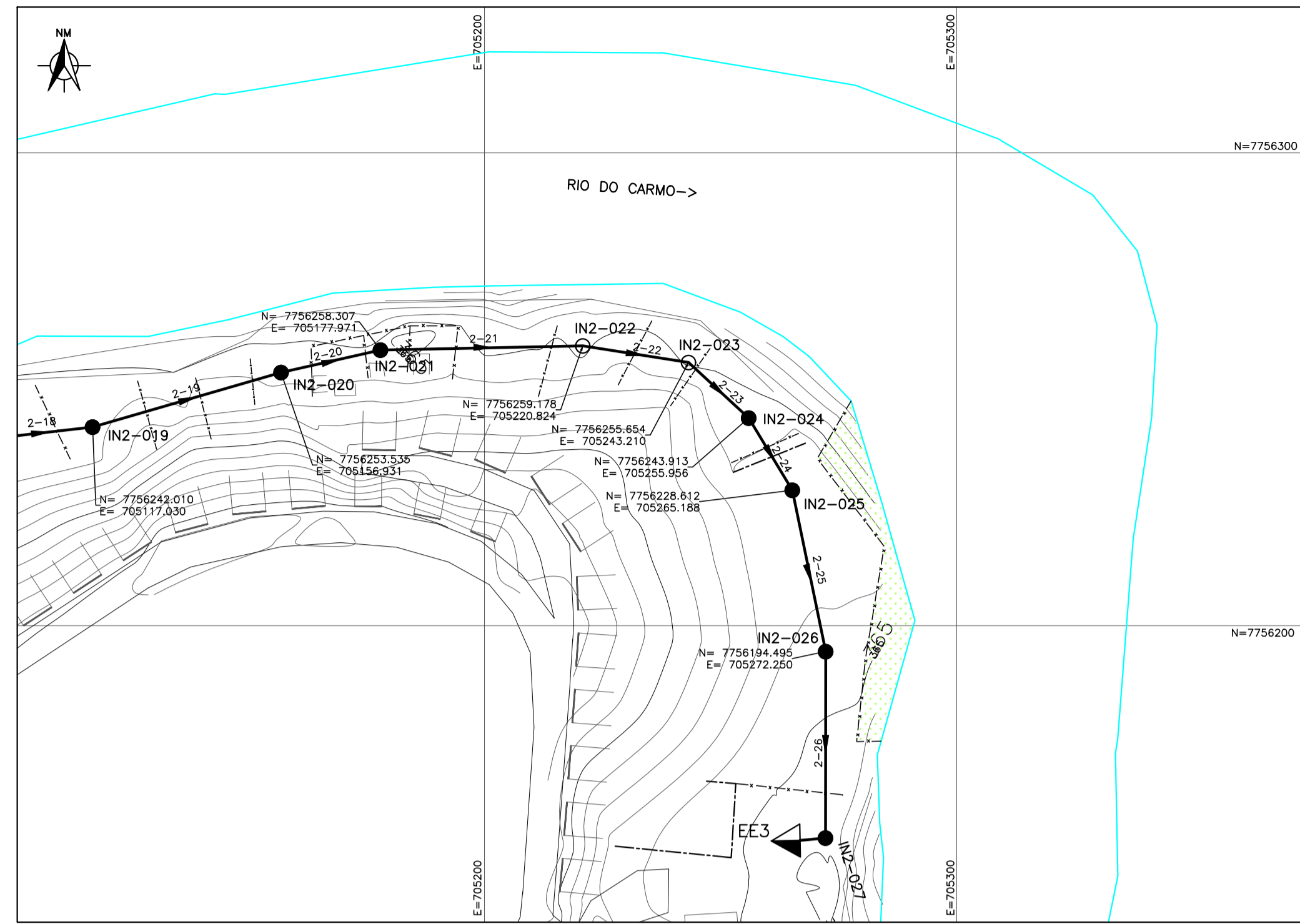
PROFUNDIDADE MÉDIA (m)	EM SOLO SECO E ESTÁVEL	EM SOLO ORGÂNICO OU COM PRESENÇA DE ÁGUA
<1,25	SEM ESCORAMENTO	BLINDAGEM LEVE
1,25 a 2,75	PONTEAMENTO	BLINDAGEM LEVE
2,75 a 3,50	DESCONTÍNUO	BLINDAGEM PESADA
3,50 a 4,50	CONTÍNUO	BLINDAGEM PESADA
> 4,50	BLINDAGEM LEVE	BLINDAGEM PESADA



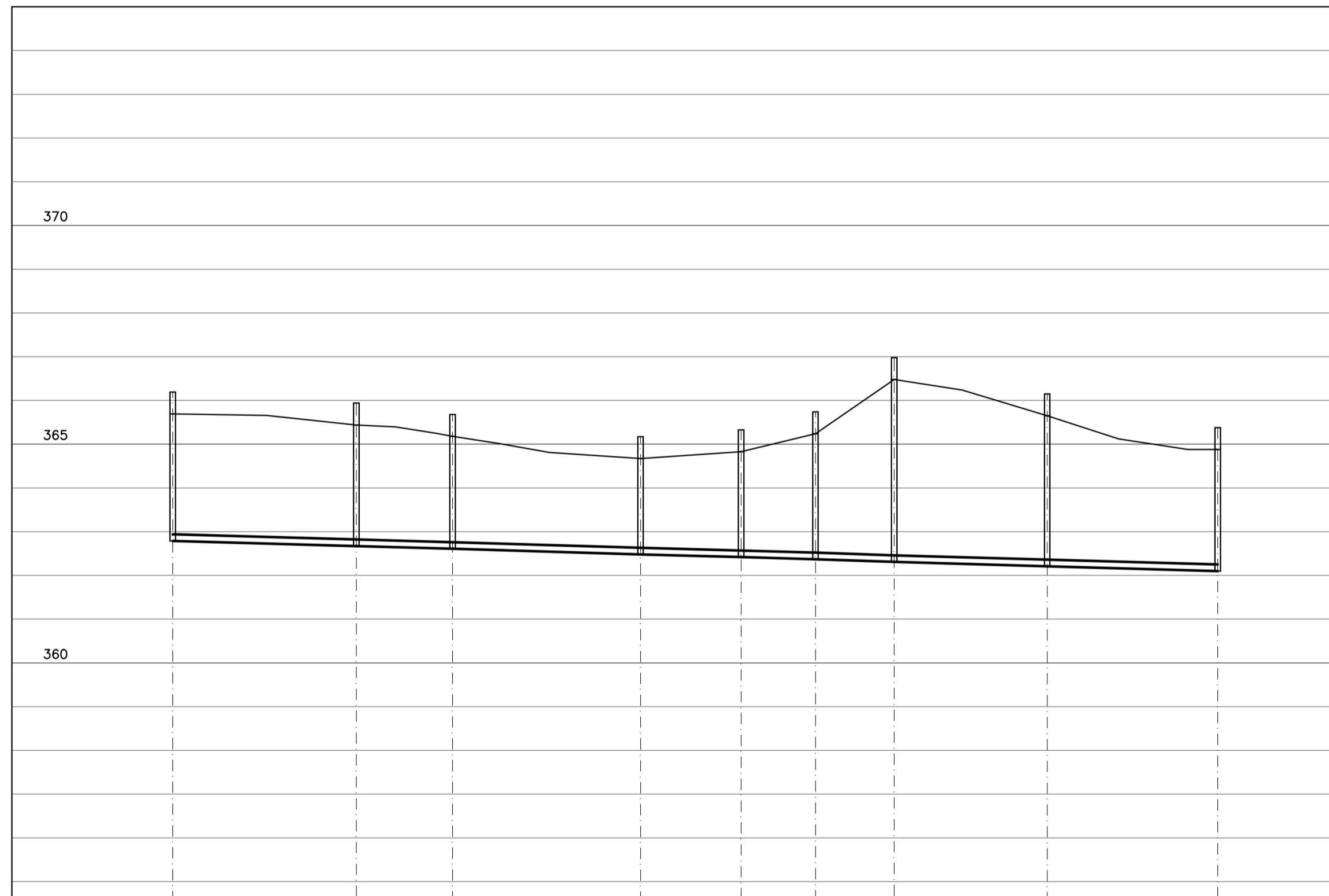
PRFM	CCM	CTM	PVM	OBJ
1,200	364,640	365,840	365,840	IN2-001
1,350	364,620	365,860	365,860	IN2-002
1,060	364,580	365,650	365,650	IN2-003
1,050	364,310	365,390	365,390	IN2-004
1,050	364,250	365,300	365,300	IN2-005
1,050	364,130	365,180	365,180	IN2-006
1,050	364,070	365,120	365,120	IN2-007
1,660	363,990	365,650	365,650	IN2-008
1,910	363,820	365,750	365,750	IN2-009
2,140	363,710	365,650	365,650	IN2-010
2,210	363,590	365,600	365,600	IN2-011
1,760	363,480	365,240	365,240	IN2-012
2,090	363,250	365,340	365,340	IN2-013
2,090	363,380	365,440	365,440	IN2-014
2,010	363,130	365,140	365,140	IN2-015
1,940	363,090	365,070	365,070	IN2-016
2,210	362,990	365,200	365,200	IN2-017
2,420	362,850	365,270	365,270	IN2-018
2,900	362,790	365,600	365,600	IN2-019

PERFIL
ESC. HOR.: 1:1000
VER.: 1:100

1	REVISÃO	TECINAS (REDE COLETORA, INTERCEPTOR DO CARMO, EE-2 E EE-3)	05/2022	TECINAS	PREFEITURA	PREFEITURA
0	PROJETO ORIGINAL	FUNASA	10/2014	TECINAS	FUNASA	FUNASA
REV.	DESCRÇÃO		DATA	EXEC.	VERIF.	APROV.
CONTRATADA:		CONTRATO Nº: 088/2020				
		RESP.TEON.: ROGÉRIO A. A. BRANDÃO				
		REG.CREA: 67779/D <i>Rogério A. A. Brandão</i>				
CONTRATANTE:		SUPERINTENDÊNCIA ESTADUAL DA FUNASA EM MINAS GERAIS				
PROGRAMA:		FUNASA - Fundação Nacional de Saúde				
MUNICÍPIO/ÁREA:		Divisão de Engenharia de Saúde Pública				
PROGRAMA:		FUNASA - Fundação Nacional de Saúde				
MUNICÍPIO/ÁREA:		Programa de Aceleração do Crescimento - PAC 2				
MUNICÍPIO/ÁREA:		MUNICÍPIO DE BARRA LONGA				
MUNICÍPIO/ÁREA:		Sede				
TÍTULO:		SISTEMA DE ESGOTAMENTO SANITÁRIO				
TÍTULO:		PROJETO BÁSICO				
TÍTULO:		INTERCEPTOR 2 RIO DO CARMO				
TÍTULO:		PLANTA E PERFIL				
DATA:	AGO/2021	ESCALA:	INDICADA	FRANCHA:		
ARQUIVO:	09-10-Interceptor2.dwg22- ---					
					09/69	



PLANTA
ESC. 1:1000



PRM	CCM	CTM	PVM
2.900 2.900	362.790 362.790	365.690 365.690	IN2-019
2.770 2.770	362.670 362.670	365.440 365.440	IN2-020
2.570 2.570	362.610 362.610	365.180 365.180	IN2-021
2.180 2.180	362.480 362.480	364.670 364.670	IN2-022
2.410 2.410	362.420 362.420	364.830 364.830	IN2-023
2.870 2.870	362.370 362.370	365.240 365.240	IN2-024
4.180 4.180	362.310 362.310	365.480 365.480	IN2-025
3.430 3.430	362.210 362.210	365.650 365.650	IN2-026
2.800 2.800	362.100 362.100	364.900 364.900	IN2-027

COL-TRE	2-19	2-20	2-21	2-22	2-23	2-24	2-25	2-26
COMP-DIAM	42-150	22-150	43-150	23-150	17-150	18-150	35-150	39-150
DECLIV	0.00289	0.00289	0.00289	0.00289	0.00289	0.00289	0.00289	0.00289
ACUMUL.	579	601	644	667	684	702	737	776
VAZÃO (l/s)	5,03/6,2861	5,03/6,2861	5,03/6,2861	5,03/6,2861	5,03/6,2861	5,03/6,2861	5,03/6,2861	5,03/6,2861
MATERIAL	PVC	PVC	PVC	PVC	PVC	PVC	PVC	PVC
CONC. (l/s)								
LÁMINAS	0,25/0,25	0,25/0,25	0,25/0,25	0,25/0,25	0,25/0,25	0,25/0,25	0,25/0,25	0,25/0,25
TRAT (Po)	0.600	0.600	0.600	0.600	0.600	0.600	0.600	0.600
ESCORAMENTO	DESCONTINUO	PONT.	PONTEATEAMENTO	PONT.	PONT.	CONTINUO	CONTINUO	DESCONTINUO

PERFIL
ESC. HOR.: 1:1000
VER.: 1:100

NOTAS:

- 01 - DISTÂNCIA EM METROS, DIÂMETROS EM mm, DECLIVIDADE EM m/m e PROFUNDIDADE EM METROS.
- 02 - DIÂMETRO E MATERIAL NÃO ESPECIFICADOS SÃO RESPECTIVAMENTE 150mm e PVC
- 03 - ESPECIFICAÇÃO DE TUBOS DE PVC - NBR 7362, F*F* - NBR 15420
- 04 - OS PV's LOCALIZADOS FORA DO ARRUIAMENTO TERÃO UM ACRÉSCIMO DE 50cm NA COTA DO TAMPÃO
- 05 - ANEL DE BORRACHA NITRILICA PARA TUBOS EM FERRO FUNDIDO NBR 7676.

LEGENDA:

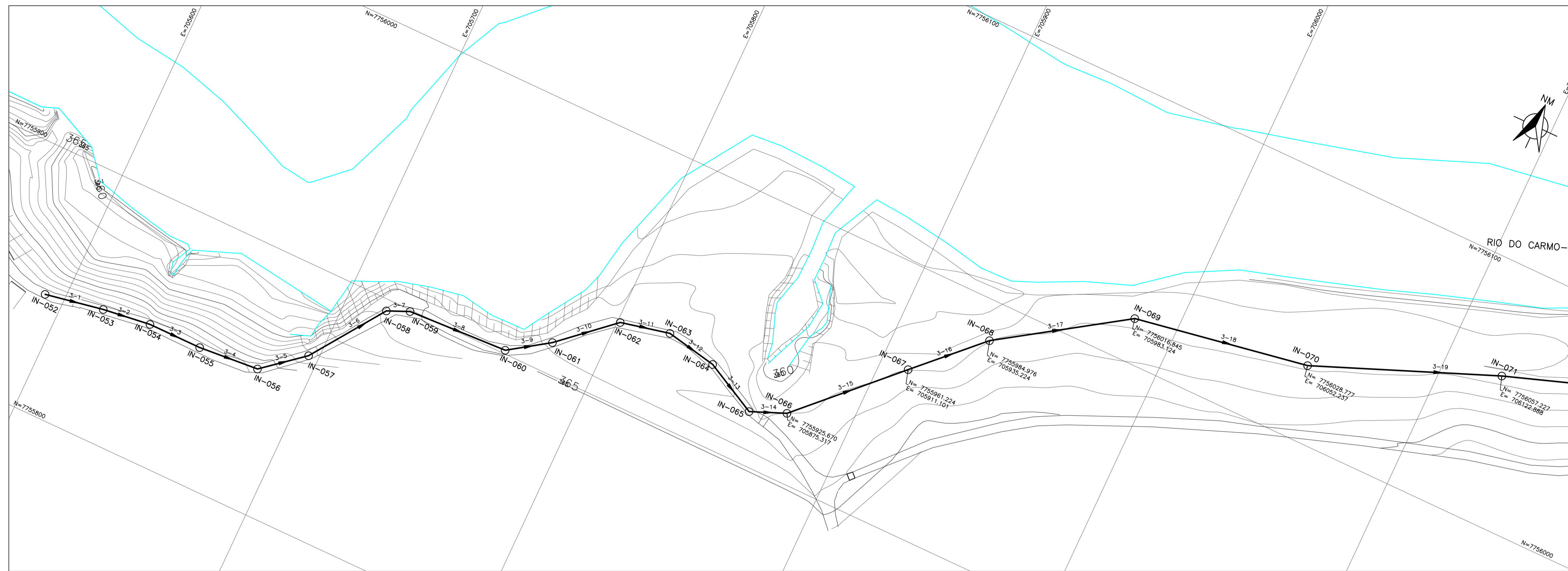
- INTERCEPTOR PROJETADO EM 1ª ETAPA
- INTERCEPTOR PROJETADO EM 2ª ETAPA
- PV PROJETADO P. COPASA 039/3 PARA REDES COM DIÂMETRO SUPERIOR A 350mm E/OU A PROFUNDIDADE MAIOR QUE 2,50m.
- PV PROJETADO P. COPASA 062/2 PARA REDES COLETORAS COM DIÂMETRO ≤ 350mm E A PROFUNDIDADE ATÉ 2,50m INCLUSIVE.
- ⊥ NORMAIS

ARTICULAÇÃO DAS APLANTAS

1/2

PROFUNDIDADE MÉDIA (m)	TIPOS DE ESCORAMENTOS	
	EM SOLO SECO E ESTÁVEL	EM SOLO ORGÂNICO OU COM PRESENÇA DE ÁGUA
<1,25	SEM ESCORAMENTO	BLINDAGEM LEVE
1,25 a 2,75	PONTEATEAMENTO	BLINDAGEM LEVE
2,75 a 3,50	DESCONTINUO	BLINDAGEM PESADA
3,50 a 4,50	CONTINUO	BLINDAGEM PESADA
> 4,50	BLINDAGEM LEVE	BLINDAGEM PESADA

1	REVISÃO	TECMINAS (REDE COLETORES, INTERCEPTOR DO CARMO, EE-2 E EE-3)	05/2022	TECMINAS	PREFEITURA	PREFEITURA
0	PROJETO ORIGINAL	FUNASA	10/2014	TECMINAS	FUNASA	FUNASA
REV.	DESCRIBÇÃO	DATA	EXEC.	VERIF.	APROV.	
CONTRATADA:		CONTRATO Nº: 088/2020				
		RESP.TEON: ROGÉRIO A. A. BRANDÃO				
		REG.OREA: 67779/D				
				SUPERINTENDÊNCIA ESTADUAL DA FUNASA EM MINAS GERAIS		
				Divisão de Engenharia de Saúde Pública		
CONTRATANTE:						
FUNASA – Fundação Nacional de Saúde						
PROGRAMA:						
Programa de Aceleração do Crescimento – PAC 2						
MUNICÍPIO/ÁREA:						
MUNICÍPIO DE BARRA LONGA Sede						
TÍTULO:						
SISTEMA DE ESGOTAMENTO SANITÁRIO PROJETO BÁSICO INTERCEPTOR 2 RIO DO CARMO PLANTA E PERFIL						
DATA:	AGO/2021	ESCALA:	INDICADA	FRANQUIA:		
ARQUIVO:	09-10-Interceptor2.dwg22----			10/69		



- NOTAS:**
- 01 - DISTÂNCIA EM METROS, DIÂMETROS EM mm, DECLIVIDADE EM m/m e PROFUNDIDADE EM METROS.
 - 02 - DIÂMETRO E MATERIAL NÃO ESPECIFICADOS SÃO RESPECTIVAMENTE 150mm e PVC
 - 03 - ESPECIFICAÇÃO DE TUBOS DE PVC - NBR 7362, F1* - NBR 15420
 - 04 - OS PV's LOCALIZADOS FORA DO ARRUIJAMENTO TERÃO UM ACRÉSCIMO DE 50cm NA COTA DO TAMPÃO
 - 05 - ANEL DE BORRACHA NITRILICA PARA TUBOS EM FERRO FUNDIDO NBR 7676.

- LEGENDA:**
- INTERCEPTOR PROJETADO EM 1ª ETAPA
 - INTERCEPTOR PROJETADO EM 2ª ETAPA
 - PV PROJETADO P. COPASA 039/3 PARA REDES COM DIÂMETRO SUPERIOR A 350mm E/OU A PROFUNDIDADE MAIOR QUE 2,50m.
 - PV PROJETADO P. COPASA 062/2 PARA REDES COLETORAS COM DIÂMETRO ≤ 350mm E A PROFUNDIDADE ATÉ 2,50m INCLUSIVE.
 - NORMAIS

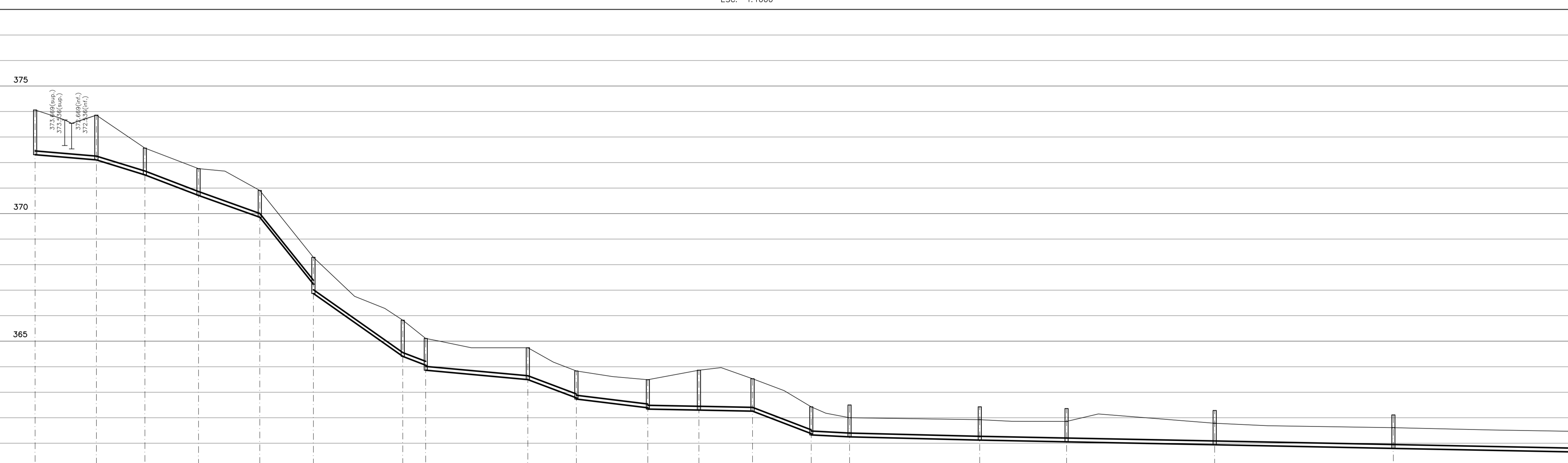
ARTICULAÇÃO DAS APLANTAS

	2
--	---

TIPOS DE ESCORAMENTOS

PROFUNDIDADE MÉDIA (m)	EM SOLO SECO E ESTÁVEL	EM SOLO ORGÂNICO OU COM PRESENÇA DE ÁGUA
<1,25	SEM ESCORAMENTO	BLINDAGEM LEVE
1,25 a 2,75	PONTALETEAMENTO	BLINDAGEM LEVE
2,75 a 3,50	DESCONTÍNUO	BLINDAGEM PESADA
3,50 a 4,50	CONTÍNUO	BLINDAGEM PESADA
> 4,50	BLINDAGEM LEVE	BLINDAGEM PESADA

PLANTA
ESC. 1:1000



PERFIL
ESC. H=1:1000
V=1:100

REV.	DESCRIÇÃO	DATA	EXEC.	VERIF.	APROV.
1	REVISÃO TECMINAS (REDE COLETORA, INTERCEPTOR DO CARMO, EE-2 E EE-3)	05/2022	TECMINAS	PREFEITURA	PREFEITURA
0	PROJETO ORIGINAL FUNASA	10/2014	TECMINAS	FUNASA	FUNASA

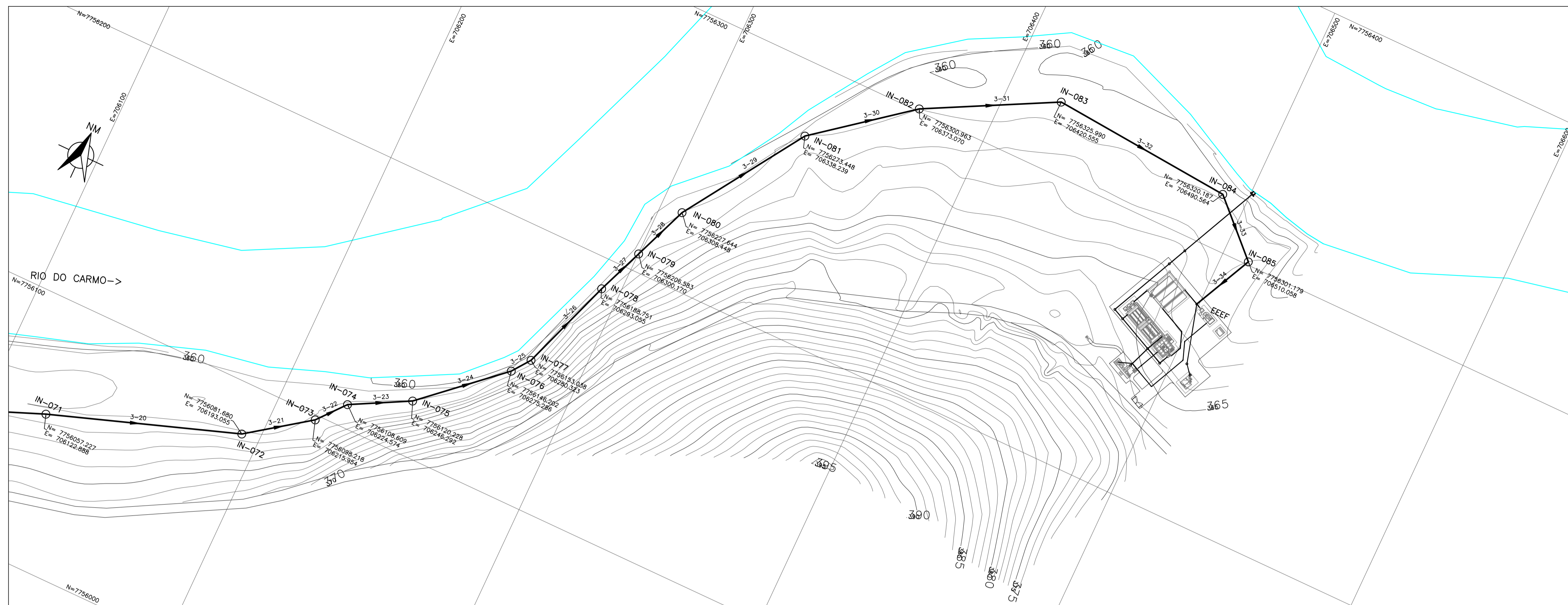
CONTRATADA:	CONTRATO Nº:
TECMINAS ENGENHARIA LTDA.	088/2020
RESP. TECN.: ROGÉRIO A. A. BRANDÃO	
REG. CREA: 67779/D	

CONTRATANTE:	PROGRAMA:
FUNASA - Fundação Nacional de Saúde	Programa de Aceleração do Crescimento - PAC 2

MUNICÍPIO/ÁREA:	TÍTULO:
MUNICÍPIO DE BARRA LONGA Sede	SISTEMA DE ESGOTAMENTO SANITÁRIO PROJETO BÁSICO INTERCEPTOR 3 RIO DO CARMO PLANTA E PERFIL - COLETOR 3-1 AO 3-19

COL-TBE	COMP-DIAM	DECLIV	ACUMUL	VAZÃO(Q/s)	MATERIAL	COND. (Q/s)	LÂMINAS	TRAT. (Pg)	ESCORAME.
3-1	24-150	0,00850	24	6,6400/6,6400	PVC	6,64/6,64	0,42/0,42	2,648	PONTE
3-2	19-150	0,03084	43	6,6400/6,6400	PVC	6,6400/6,6400	0,30/0,30	7,354	PONT.
3-3	21-150	0,03833	64	6,6400/6,6400	PVC	6,6400/6,6400	0,28/0,28	8,726	S/ESC
3-4	24-150	0,03571	88	6,6400/6,6400	PVC	6,6400/6,6400	0,29/0,29	8,254	S/ESC
3-5	21-150	0,12471	109	6,6400/6,6400	PVC	6,6400/6,6400	0,21/0,21	21,975	S/ESC
3-6	35-150	0,07043	144	6,6400/6,6400	PVC	6,6400/6,6400	0,24/0,24	14,061	PONTE
3-7	9-150	0,03833	153	6,6400/6,6400	PVC	6,6400/6,6400	0,28/0,28	8,726	S/ESC
3-8	40-150	0,00915	193	6,6400/6,6400	PVC	6,6400/6,6400	0,41/0,41	8,591	SEM ESCORAMENTO
3-9	19-150	0,03758	212	6,6400/6,6400	PVC	6,6400/6,6400	0,28/0,28	2,808	S/ESC
3-10	28-150	0,01221	240	6,6400/6,6400	PVC	6,6400/6,6400	0,38/0,38	3,534	S/ESC
3-11	20-150	0,00200	260	6,6400/6,6400	PVC	6,6400/6,6400	0,65/0,65	0,511	PONT.
3-12	21-150	0,00200	281	6,6400/6,6400	PVC	6,6400/6,6400	0,65/0,65	0,811	PONT.
3-13	23-150	0,03822	304	6,6400/6,6400	PVC	6,6400/6,6400	0,28/0,28	8,706	S/ESC
3-14	15-150	0,00520	319	6,6400/6,6400	FER	6,6400/6,6400	0,53/0,53	2,031	S/ESC
3-15	51-150	0,00247	370	6,6400/6,6400	PVC	6,6400/6,6400	0,60/0,60	1,030	SEM ESCORAMENTO
3-16	34-150	0,00200	404	6,6400/6,6400	PVC	6,6400/6,6400	0,65/0,65	0,862	SEM ESCORAMENTO
3-17	58-150	0,00200	462	6,6400/6,6400	PVC	6,6400/6,6400	0,65/0,65	0,811	SEM ESCORAMENTO
3-18	70-150	0,00200	532	6,6400/6,6400	PVC	6,6400/6,6400	0,65/0,65	0,811	SEM ESCORAMENTO
3-19	76-150	0,00200	608	6,6400/6,6400	PVC	6,6400/6,6400	0,65/0,65	0,811	SEM ESCORAMENTO

CONTRATANTE: FUNASA - Fundação Nacional de Saúde		CONTRATO Nº: 088/2020 RESP. TECN.: ROGÉRIO A. A. BRANDÃO REG. CREA: 67779/D	
PROGRAMA: Programa de Aceleração do Crescimento - PAC 2		SUPERINTENDÊNCIA ESTADUAL DA FUNASA EM MINAS GERAIS Divisão de Engenharia de Saúde Pública	
MUNICÍPIO DE BARRA LONGA Sede			
SISTEMA DE ESGOTAMENTO SANITÁRIO PROJETO BÁSICO INTERCEPTOR 3 RIO DO CARMO PLANTA E PERFIL - COLETOR 3-1 AO 3-19			
DATA:	AGO/2021	ESCALA:	INDICADA
ARQUIVO:	11-12-Interceptor3.dwg22----		FRANCHA:
			11/69



PLANTA
ESC. 1:1000

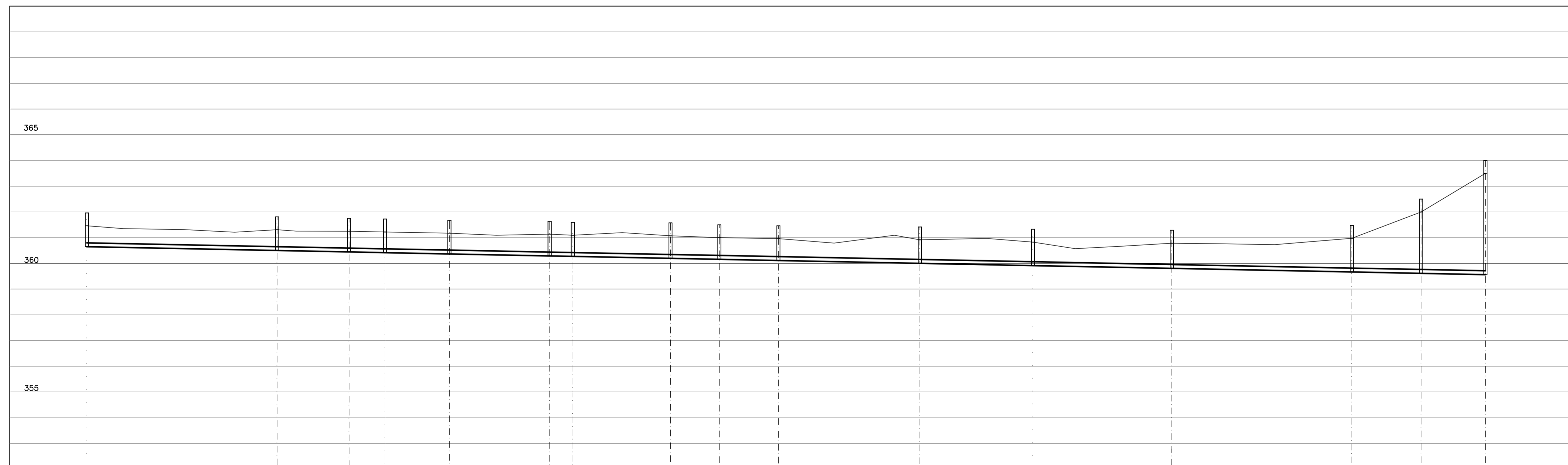
- NOTAS:
- 01 - DISTANCIA EM METROS, DIÂMETROS EM mm, DECLIVIDADE EM m/m e PROFUNDIDADE EM METROS.
 - 02 - DIÂMETRO E MATERIAL NÃO ESPECIFICADOS SÃO RESPECTIVAMENTE 150mm e PVC
 - 03 - ESPECIFICAÇÃO DE TUBOS DE PVC - NBR 7362, F1* - NBR 15420
 - 04 - OS PY'S LOCALIZADOS FORA DO ARRUMAMENTO TERÃO UM ACRESCIMO DE 50cm NA COTA DO TAMPÃO
 - 05 - ANEL DE BORRACHA NITRILICA PARA TUBOS EM FERRO FUNDIDO NBR 7676.

- LEGENDA:
- INTERCEPTOR PROJETADO EM 1ª ETAPA
 - INTERCEPTOR PROJETADO EM 2ª ETAPA
 - PV PROJETADO P. CÔPSA 039/3 PARA REDES COM DIÂMETRO SUPERIOR A 350mm E/OU A PROFUNDIDADE MAIOR QUE 2,50m.
 - PV PROJETADO P. CÔPSA 062/2 PARA REDES COLETORAS COM DIÂMETRO ≤ 350mm E A PROFUNDIDADE ATÉ 2,50m INCLUSIVE.
 - ⊥ NORMAIS

ARTICULAÇÃO DAS APLANTAS



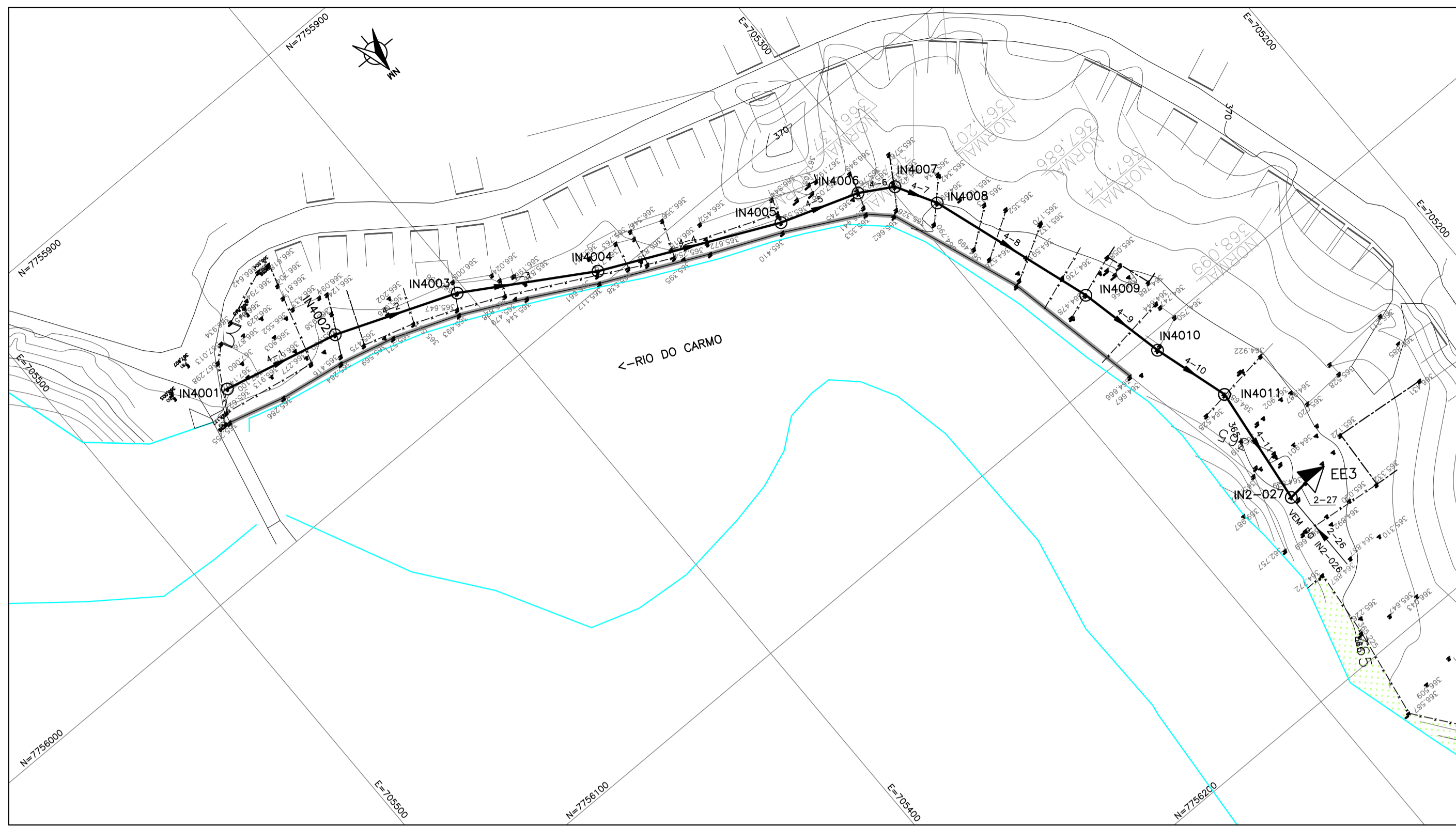
TIPOS DE ESCORAMENTOS		
PROFUNDIDADE MÉDIA (m)	EM SOLO SECO E ESTÁVEL	EM SOLO ORGÂNICO OU COM PRESENÇA DE ÁGUA
<1,25	SEM ESCORAMENTO	BLINDAGEM LEVE
1,25 a 2,75	PONTEAMENTO	BLINDAGEM LEVE
2,75 a 3,50	DESCONTINUO	BLINDAGEM PESADA
3,50 a 4,50	CONTINUO	BLINDAGEM PESADA
> 4,50	BLINDAGEM LEVE	BLINDAGEM PESADA



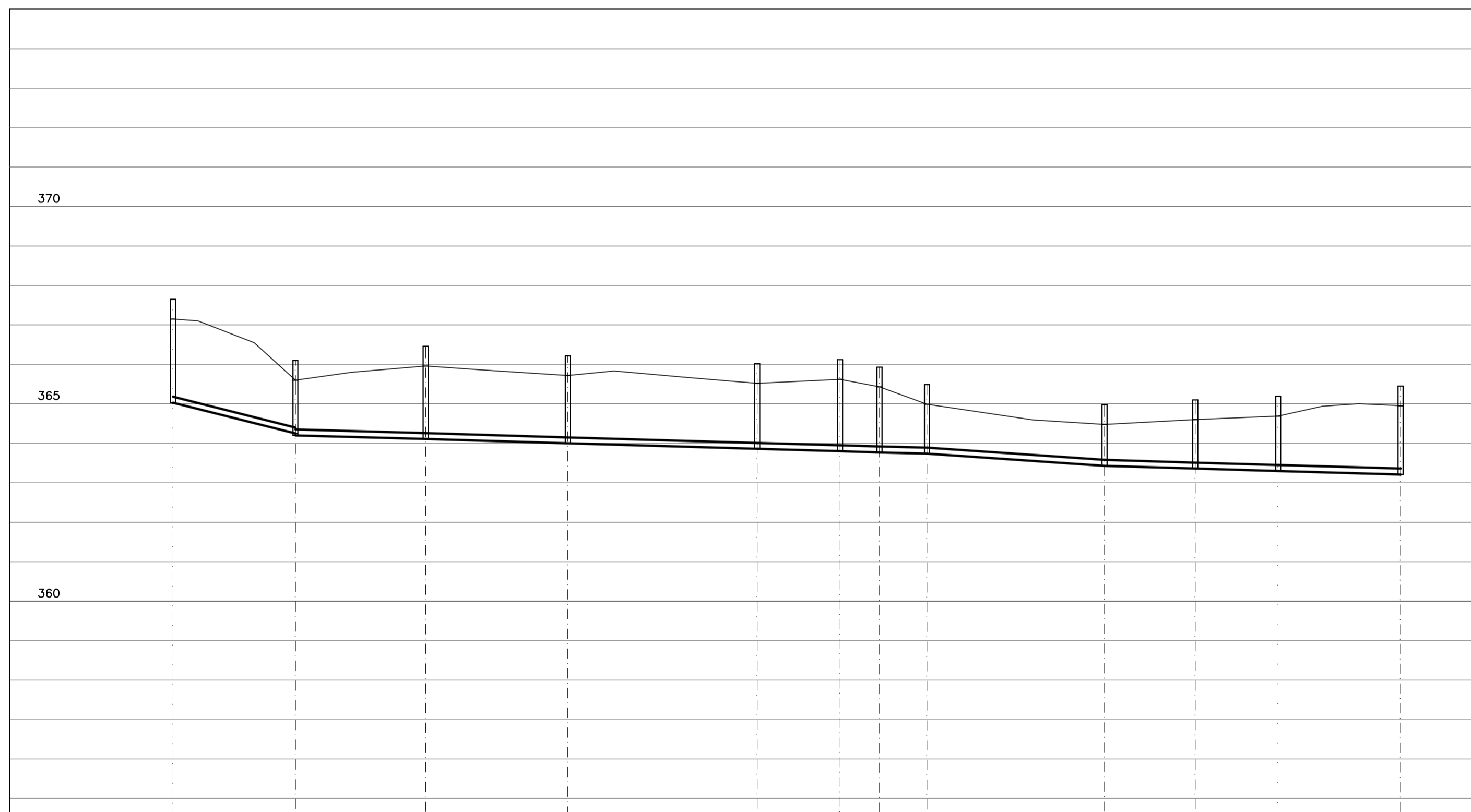
PM	CTM	CCM	PRFM	COL-TRE	COMP-DIAM	DECLIV	ACUMUL.	VAZÃO (l/s)	MATERIAL	COND. (l/s)	LANHMS	TRAT. (Pg)	ESCORAMENTO
IN-071	361,400 361,400	360,648 360,648	0,812 0,812	3-20	74-150	0,00200	682	6.6400/6.6400	PVC	0,65/0,65	0,811	SEM ESCORAMENTO	
IN-072	361,310 361,310	360,620 360,620	0,810 0,810	3-21	28-150	0,00200	710	6.6400/6.6400	PVC	0,65/0,65	0,811	S/ESC	
IN-073	361,220 361,220	360,444 360,444	0,806 0,806	3-22	14-150	0,00200	724	6.6400/6.6400	PVC	0,65/0,65	0,811	S/ESC	
IN-074	361,222 361,222	360,416 360,416	0,806 0,806	3-23	25-150	0,00200	749	6.6400/6.6400	PVC	0,65/0,65	0,811	S/ESC	
IN-075	361,174 361,174	360,366 360,366	0,808 0,808	3-24	39-150	0,00200	788	6.6400/6.6400	PVC	0,65/0,65	0,811	S/ESC	
IN-076	361,136 361,136	360,288 360,288	0,848 0,848	3-25	8-150	0,00200	834	6.6400/6.6400	PVC	0,65/0,65	0,811	S/ESC	
IN-077	361,094 361,094	360,272 360,272	0,822 0,822	3-26	38-150	0,00200	834	6.6400/6.6400	PVC	0,65/0,65	0,811	S/ESC	
IN-078	361,074 361,074	360,196 360,196	0,878 0,878	3-27	19-150	0,00200	853	6.6400/6.6400	PVC	0,65/0,65	0,811	S/ESC	
IN-079	361,000 361,000	360,158 360,158	0,824 0,824	3-28	23-150	0,00200	876	6.6400/6.6400	PVC	0,65/0,65	0,811	S/ESC	
IN-080	360,916 360,916	360,002 360,002	0,850 0,850	3-29	55-150	0,00200	1029	6.6400/6.6400	PVC	0,65/0,65	0,811	S/ESC	
IN-081	360,916 360,916	360,002 360,002	0,814 0,814	3-30	44-150	0,00200	975	6.6400/6.6400	PVC	0,65/0,65	0,811	S/ESC	
IN-082	360,826 360,826	359,914 359,914	0,812 0,812	3-31	54-150	0,00200	1029	6.6400/6.6400	PVC	0,65/0,65	0,811	S/ESC	
IN-083	360,796 360,796	359,806 359,806	0,800 0,800	3-32	70-150	0,00200	1099	6.6400/6.6400	PVC	0,65/0,65	0,811	S/ESC	
IN-084	360,973 360,973	359,666 359,666	1,307 1,307	3-33	27-150	0,00200	1126	6.6400/6.6400	PVC	0,65/0,65	0,811	PONTEAMENTO	
IN-085	362,000 362,000	359,612 359,612	2,388 2,388	3-34	25-150	0,00200	1151	6.6400/6.6400	PVC	0,65/0,65	0,811	DESCONTINUO	

PERFIL
ESC. H=1:1000
V=1:100

1	REVISÃO	TECNINAS	REDE COLETORA, INTERCEPTOR DO CARMO, EE-2 E EE-3	05/2022	TECNINAS	PREFEITURA
0	PROJETO ORIGINAL	FUNASA		10/2014	TECNINAS	FUNASA
REV.	DESCRÇÃO			DATA	EXEC.	VERIF.
CONTRATADA:			CONTRATO Nº: 088/2020			
			RESP.TEON: ROGÉRIO A. A. BRANDÃO			
			REG.OREA: 67779/D <i>Sergio A. A. Brandão</i>			
			SUPERINTENDÊNCIA ESTADUAL DA FUNASA EM MINAS GERAIS			
			Divisão de Engenharia de Saúde Pública			
CONTRATANTE:	FUNASA - Fundação Nacional de Saúde					
PROGRAMA:	Programa de Aceleração do Crescimento - PAC 2					
MUNICÍPIO/ÁREA:	MUNICÍPIO DE BARRA LONGA Sede					
TÍTULO:	SISTEMA DE ESGOTAMENTO SANITÁRIO PROJETO BÁSICO INTERCEPTOR 3 RIO DO CARMO PLANTA E PERFIL - COLETOR 3-20 AO 3-34					
DATA:	AGO/2021	ESCALA:	INDICADA	FRANCHA:		
ARQUIVO:	11-12-Interceptor3.dwg22----					12/69



PLANTA
ESC. 1:1000



PRFM	COM	CTM	PVM
PRF1 2,120	354,030	357,150	355,000
1,350	364,250 364,200	365,600 365,600	DC 0,450m IN4002
1,650	364,110 364,110	365,990 365,990	IN4003
1,720	364,000 364,000	365,720 365,720	IN4004
1,650	363,890 363,890	365,620 365,620	IN4005
1,620	363,800 363,800	365,620 365,620	IN4006
1,650	363,770 363,770	365,430 365,430	IN4007
1,250	363,740 363,740	364,990 364,990	IN4008
1,050	363,530 363,530	364,480 364,480	IN4009
1,240	363,360 363,360	364,600 364,600	IN4010
1,300	363,300 363,300	364,690 364,690	IN4011
1,740	363,210	364,950	TO 1,111m IN2-027 - LANÇA ENC. 002-027

CÓL-TRE	COMP-DIAM	DECLIV	ACUMUL	VAZÃO (l/s)	MATERIAL	CONC (l/s)	LÂMINAS	TRAT (Pa)	ESCORAMENTO
4-1	31-150	0,02508	31	0,08/0,36	PVC	0,15/0,15	3,259	0,600	PONTALETEAMENTO
4-2	33-150	0,00289	64	0,08/0,36	PVC	0,25/0,25	0,600	0,600	PONTALETEAMENTO
4-3	36-150	0,00289	100	0,08/0,36	PVC	0,25/0,25	0,600	0,600	PONTALETEAMENTO
4-4	48-150	0,00289	148	0,08/0,36	PVC	0,25/0,25	0,600	0,600	PONTALETEAMENTO
4-5	21-150	0,00289	169	0,08/0,36	PVC	0,25/0,25	0,600	0,600	PONTALETEAMENTO
4-6	10-150	0,00289	179	0,08/0,36	PVC	0,25/0,25	0,600	0,600	PONTALETEAMENTO
4-7	12-150	0,00289	191	0,08/0,36	PVC	0,25/0,25	0,600	0,600	PONTALETEAMENTO
4-8	45-150	0,00687	236	0,08/0,36	PVC	0,20/0,20	1,190	0,600	SEM ESCORAMENTO
4-9	23-150	0,00289	259	0,08/0,36	PVC	0,25/0,25	0,600	0,600	SEM ESCORAMENTO
4-10	21-150	0,00289	280	0,08/0,36	PVC	0,25/0,25	0,600	0,600	PONTALETEAMENTO
4-11	31-150	0,00290	311	0,08/0,36	PVC	0,25/0,25	0,600	0,600	PONTALETEAMENTO

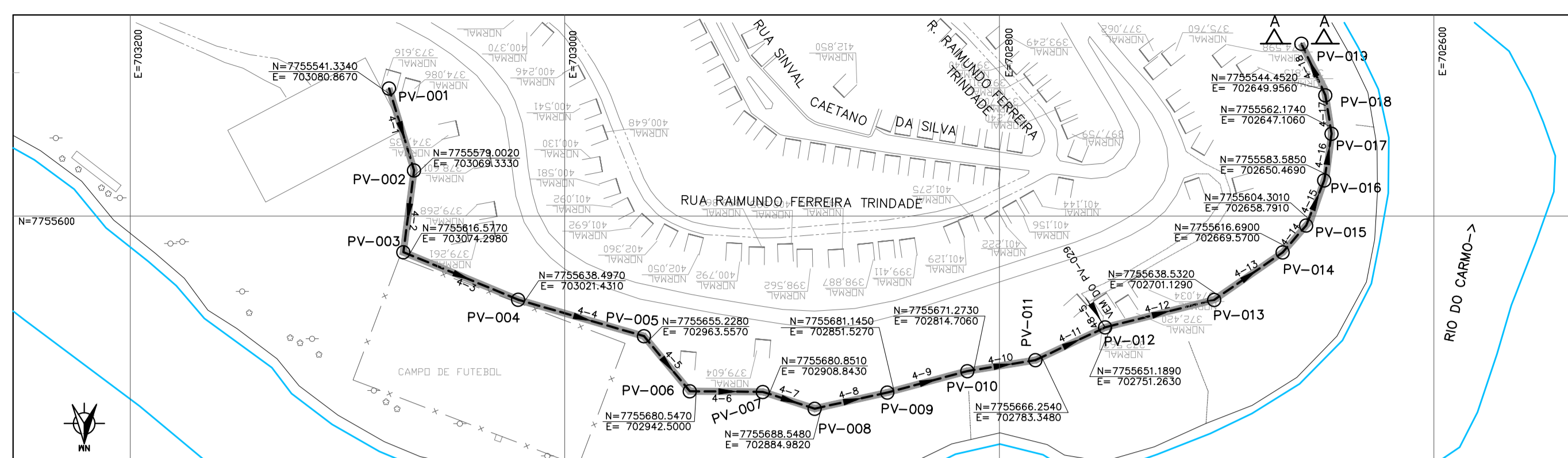
PERFIL
ESC. HOR.: 1:1000
VER.: 1:100

- NOTAS:
- 01 - DISTÂNCIA EM METROS, DIÂMETROS EM mm, DECLIVIDADE EM m/m e PROFUNDIDADE EM METROS.
 - 02 - DIÂMETRO E MATERIAL NÃO ESPECIFICADOS SÃO RESPECTIVAMENTE 150mm e PVC
 - 03 - ESPECIFICAÇÃO DE TUBOS DE PVC - NBR 7362, F*F* - NBR 15420
 - 04 - OS PV's LOCALIZADOS FORA DO ARRUMAMENTO TERÃO UM ACRÉSCIMO DE 50cm NA COTA DO TAMPÃO
 - 05 - ANEL DE BORRACHA NITRILICA PARA TUBOS EM FERRO FUNDIDO NBR 7676.

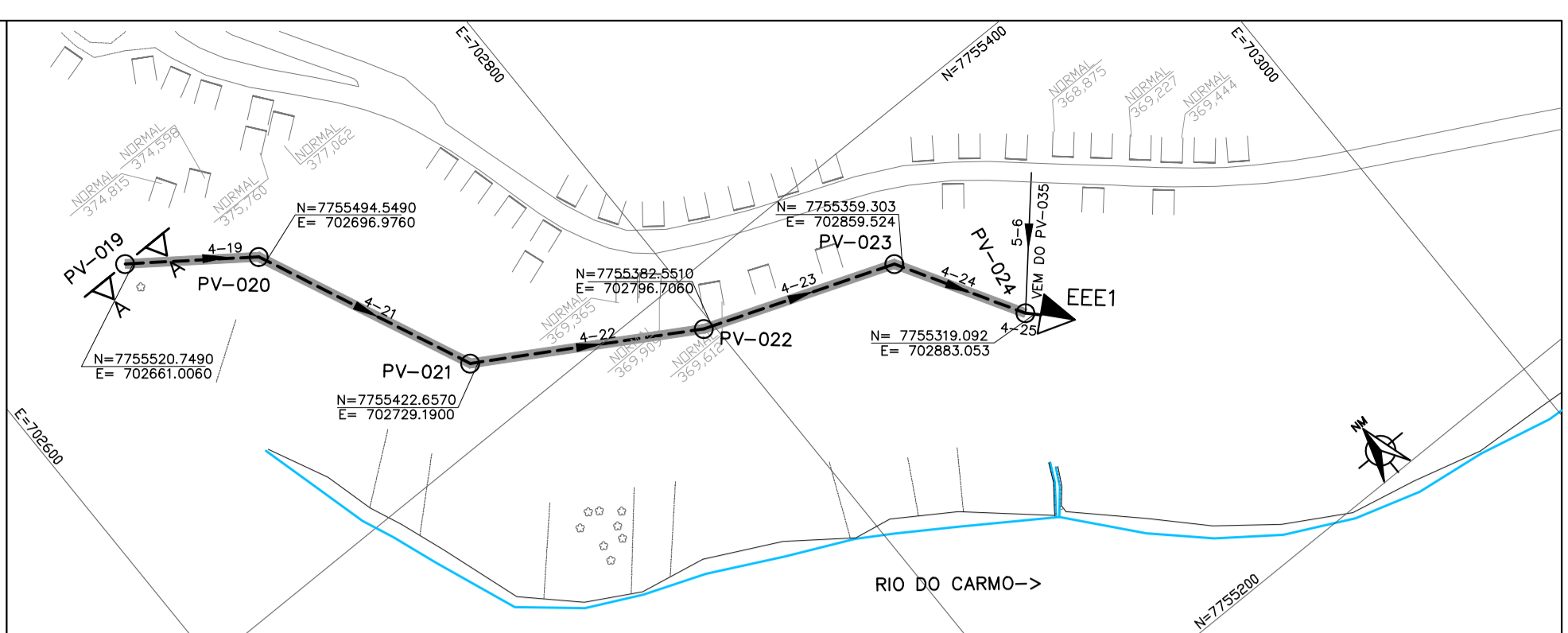
- LEGENDA:
- INTERCEPTOR PROJETADO EM 1ª ETAPA
 - INTERCEPTOR PROJETADO EM 2ª ETAPA
 - PV PROJETADO P. COPASA 039/3 PARA REDES COM DIÂMETRO SUPERIOR A 350mm E/OU A PROFUNDIDADE MAIOR QUE 2,50m.
 - PV PROJETADO P. COPASA 062/2 PARA REDES COLETORAS COM DIÂMETRO ≤ 350mm E A PROFUNDIDADE ATÉ 2,50m INCLUSIVE.
 - NORMAIS

PROFUNDIDADE MÉDIA (m)	TIPOS DE ESCORAMENTOS	
	EM SOLO SECO E ESTÁVEL	EM SOLO ORGÂNICO OU COM PRESENÇA DE ÁGUA
<1,25	SEM ESCORAMENTO	BLINDAGEM LEVE
1,25 a 2,75	PONTALETEAMENTO	BLINDAGEM LEVE
2,75 a 3,50	DESCONTINUO	BLINDAGEM PESADA
3,50 a 4,50	CONTINUO	BLINDAGEM PESADA
> 4,50	BLINDAGEM LEVE	BLINDAGEM PESADA

1	REVISÃO	TECMINAS (REDE COLETORA, INTERCEPTOR DO CARMO, EE-2 E EE-3)	05/2022	TECMINAS	PREFEITURA	PREFEITURA
0	PROJETO ORIGINAL	FUNASA	10/2014	TECMINAS	FUNASA	FUNASA
REV.	DESCRÇÃO	DATA	EXEC.	VERIF.	APROV.	
CONTRATADA:		CONTRATO Nº: 088/2020		RESP.TEON.: ROGÉRIO A. A. BRANDÃO		
		REG.CREA: 67779/D				
CONTRATANTE:		SUPERINTENDÊNCIA ESTADUAL DA FUNASA EM MINAS GERAIS				
PROGRAMA:		FUNASA - Fundação Nacional de Saúde				
MUNICÍPIO/ÁREA:		Programa de Aceleração do Crescimento - PAC 2				
TÍTULO:		MUNICÍPIO DE BARRA LONGA				
		Sede				
		SISTEMA DE ESGOTAMENTO SANITÁRIO				
		PROJETO BÁSICO				
		INTERCEPTOR 4 RIO DO CARMO				
		PLANTA E PERFIL				
DATA:	AGO/2021	ESCALA:	INDICADA	PRANCHETA:		
ARQUIVO:	13-Interceptor4.dwg22----					13/69

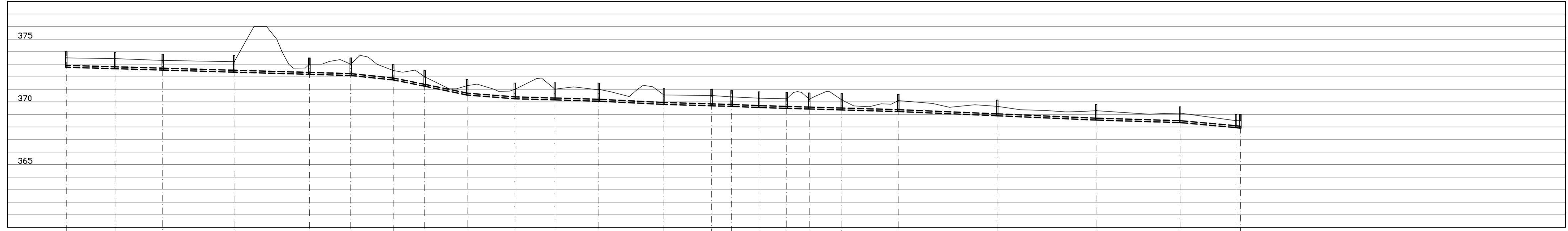


PLANTA ESC. 1:2000

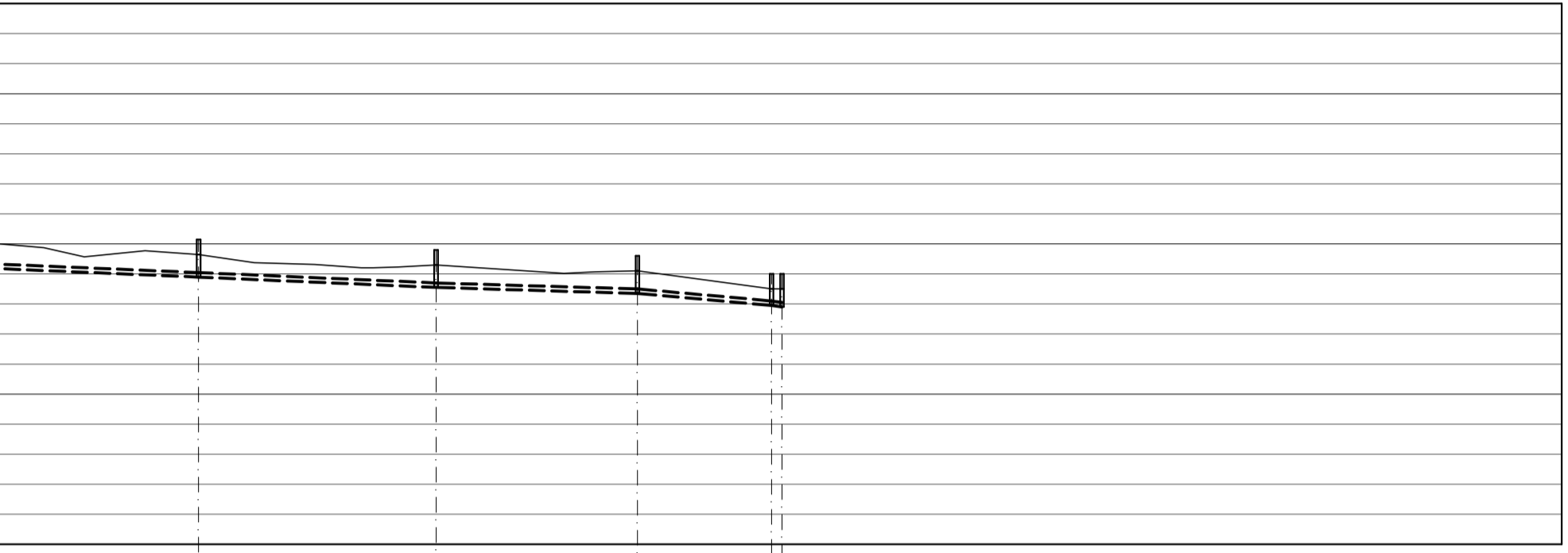


- NOTAS:
- 01 - DISTÂNCIA EM METROS, DIÂMETROS EM mm, DECLIVIDADE EM m/m e PROFUNDIDADE EM METROS.
 - 02 - DIÂMETRO E MATERIAL NÃO ESPECIFICADOS SÃO RESPECTIVAMENTE 150mm e PVC
 - 03 - ESPECIFICAÇÃO DE TUBOS DE PVC - NBR 7362, F*F* - NBR 15420
 - 04 - OS PV's LOCALIZADOS FORA DO ARRUMAMENTO TERÃO UM ACRESCIMO DE 50cm NA COTA DO TAMPÃO
 - 05 - ANEL DE BORRACHA NITRILICA PARA TUBOS EM FERRO FUNDIDO NBR 7676.

- LEGENDA:
- REDE COLETORA PROJETADA EM 1ª ETAPA
 - REDE COLETORA PROJETADA EM 2ª ETAPA
 - PV PROJETADO P. COPASA 039/3 PARA REDES COM DIÂMETRO SUPERIOR A 350mm E/OU A PROFUNDIDADE MAIOR QUE 2,50m.
 - PV PROJETADO P. COPASA 062/2 PARA REDES COLETORAS COM DIÂMETRO <= 350mm E A PROFUNDIDADE ATÉ 2,50m INCLUSIVE.
 - NORMAIS

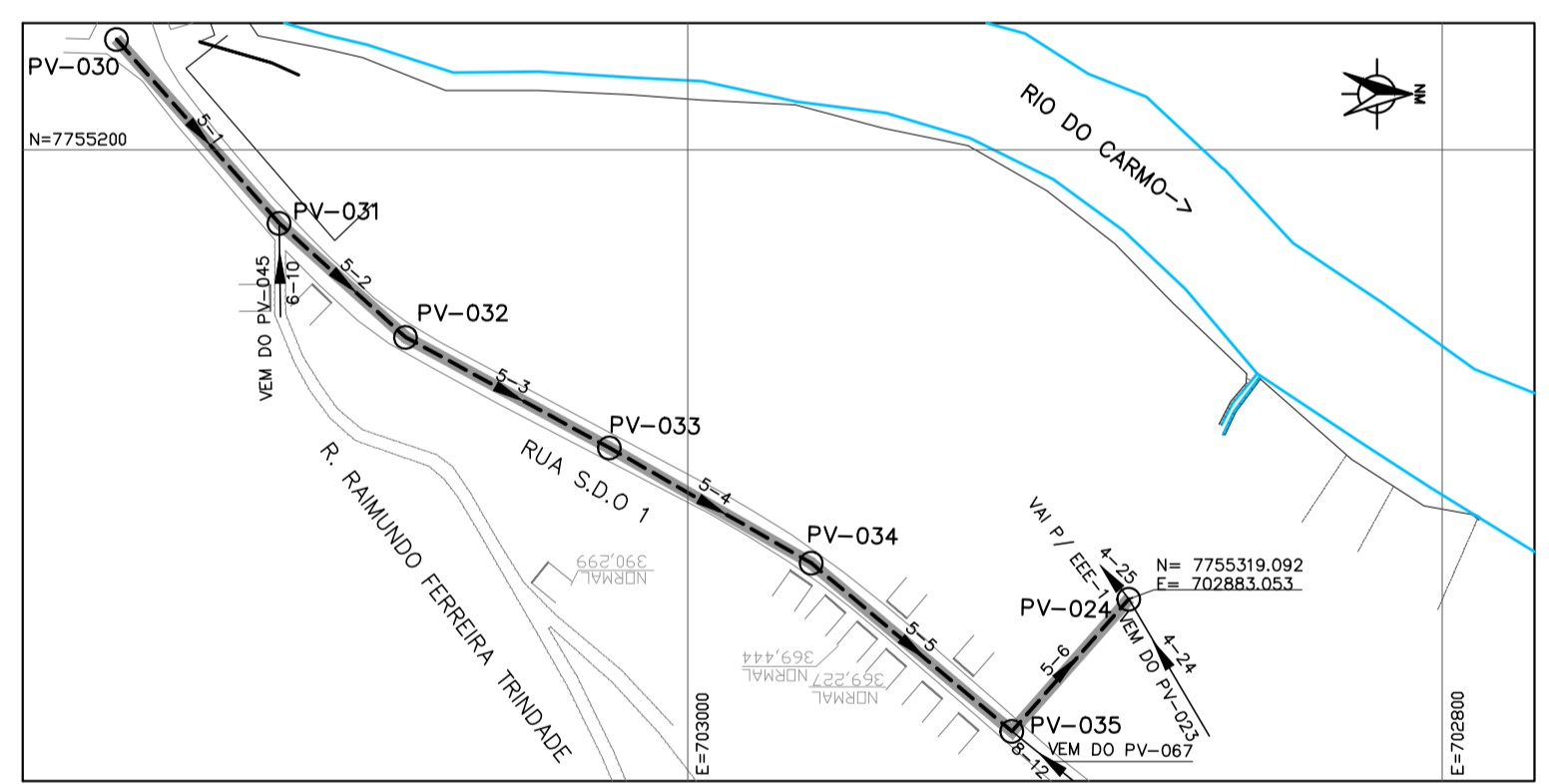


PERFIL ESC. H=1:2000

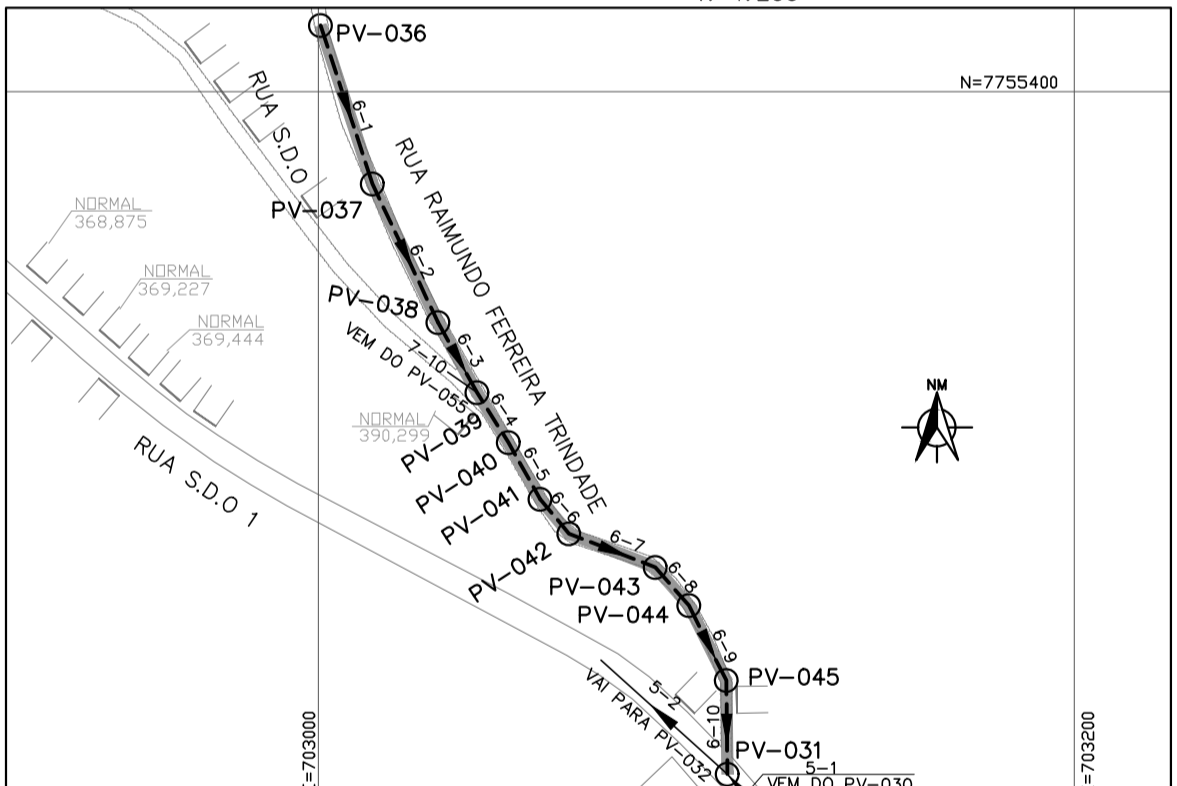


PROFUNDIDADE MÉDIA (m)	TIPOS DE ESCORAMENTOS	
	EM SOLO SECO E ESTÁVEL	EM SOLO ORGÂNICO OU COM PRESENÇA DE ÁGUA
<1,25	SEM ESCORAMENTO	BLINDAGEM LEVE
1,25 a 2,75	PONTELETAMENTO	BLINDAGEM LEVE
2,75 a 3,50	DESCONTÍNUO	BLINDAGEM PESADA
3,50 a 4,50	CONTÍNUO	BLINDAGEM PESADA
> 4,50	BLINDAGEM LEVE	BLINDAGEM PESADA

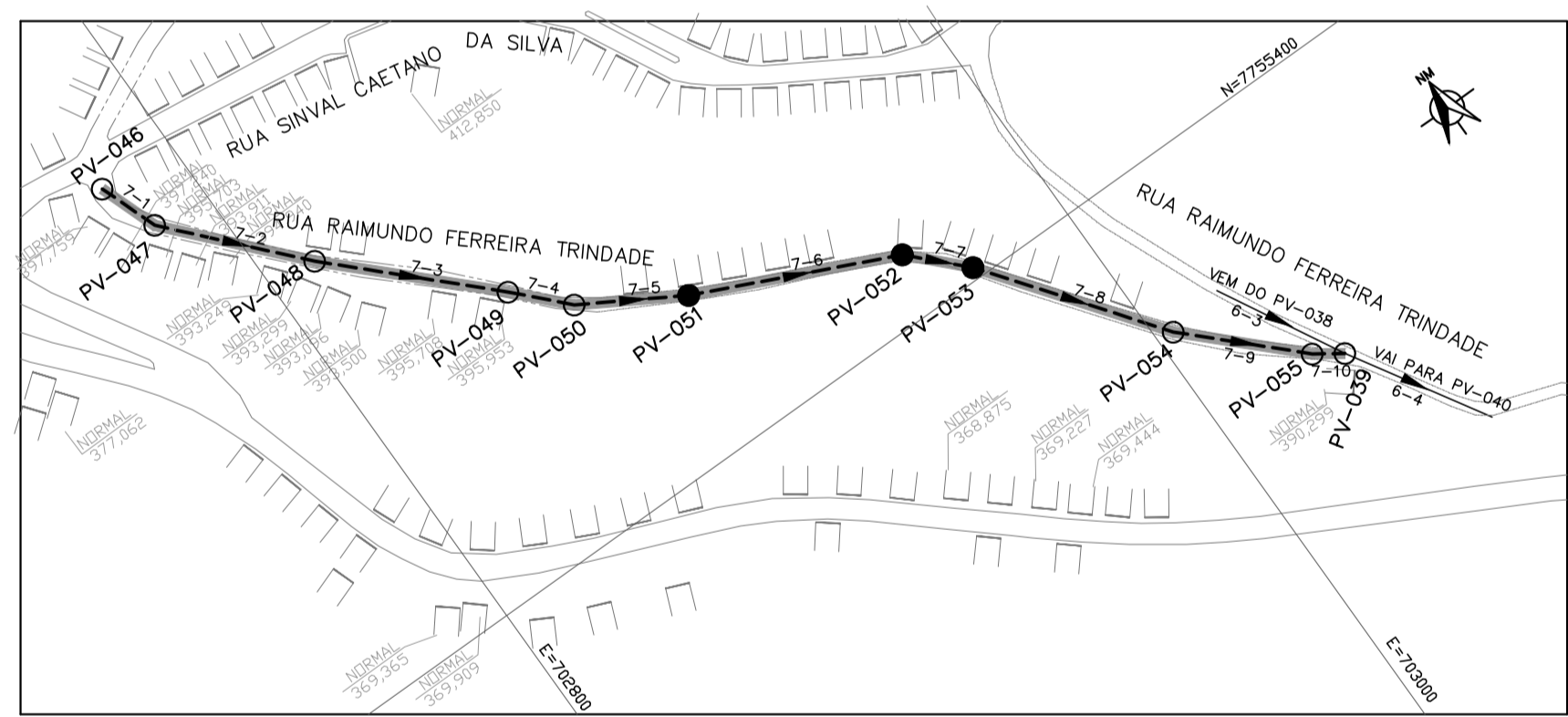
PRFM	CCM	CCJ	CCJ	DBS	PV
4-1	372,508	372,508	372,508	372,508	PV-001
4-2	372,508	372,508	372,508	372,508	PV-002
4-3	372,508	372,508	372,508	372,508	PV-003
4-4	372,508	372,508	372,508	372,508	PV-004
4-5	372,508	372,508	372,508	372,508	PV-005
4-6	372,508	372,508	372,508	372,508	PV-006
4-7	372,508	372,508	372,508	372,508	PV-007
4-8	372,508	372,508	372,508	372,508	PV-008
4-9	372,508	372,508	372,508	372,508	PV-009
4-10	372,508	372,508	372,508	372,508	PV-010
4-11	372,508	372,508	372,508	372,508	PV-011
4-12	372,508	372,508	372,508	372,508	PV-012
4-13	372,508	372,508	372,508	372,508	PV-013
4-14	372,508	372,508	372,508	372,508	PV-014
4-15	372,508	372,508	372,508	372,508	PV-015
4-16	372,508	372,508	372,508	372,508	PV-016
4-17	372,508	372,508	372,508	372,508	PV-017
4-18	372,508	372,508	372,508	372,508	PV-018
4-19	372,508	372,508	372,508	372,508	PV-019
4-20	372,508	372,508	372,508	372,508	PV-020
4-21	372,508	372,508	372,508	372,508	PV-021
4-22	372,508	372,508	372,508	372,508	PV-022
4-23	372,508	372,508	372,508	372,508	PV-023
4-24	372,508	372,508	372,508	372,508	PV-024
4-25	372,508	372,508	372,508	372,508	PV-025



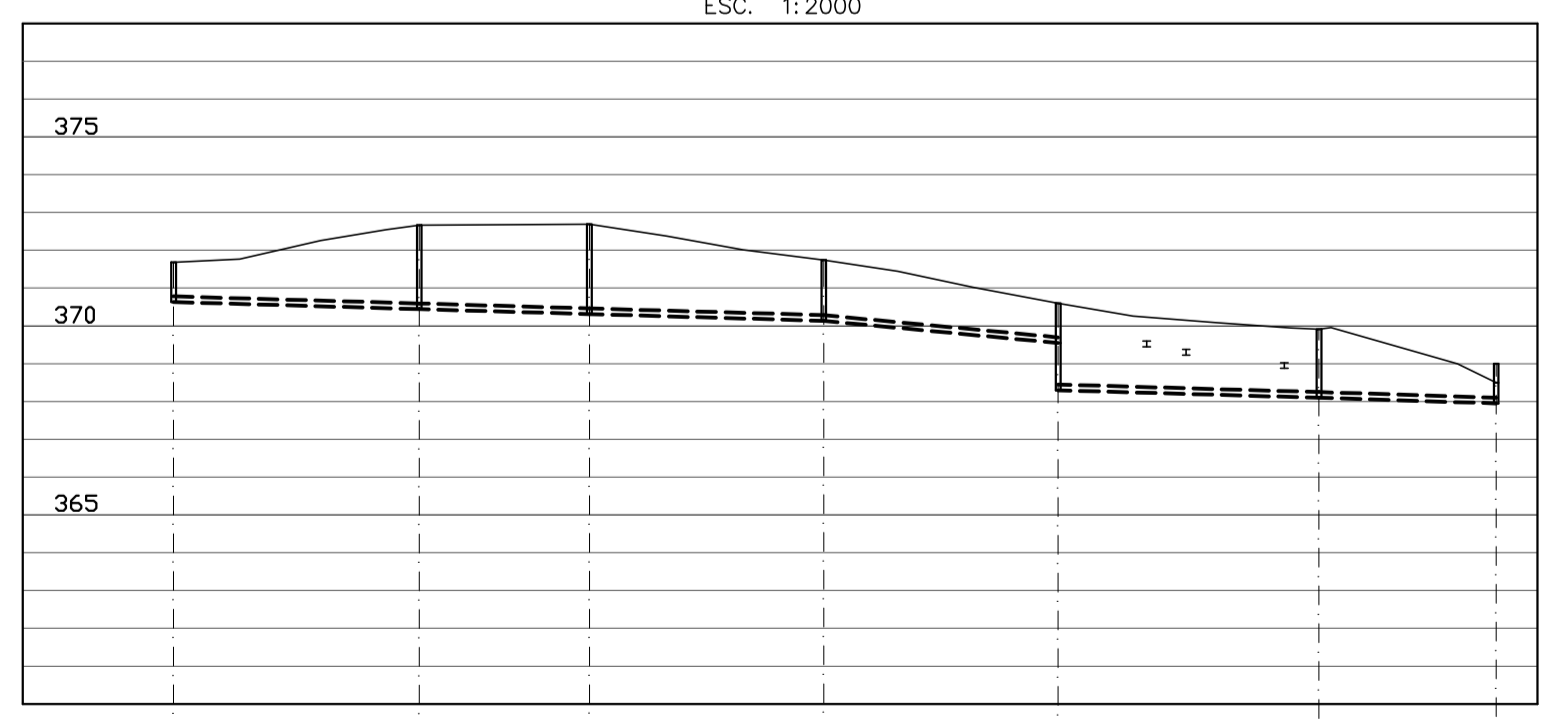
PLANTA ESC. 1:2000



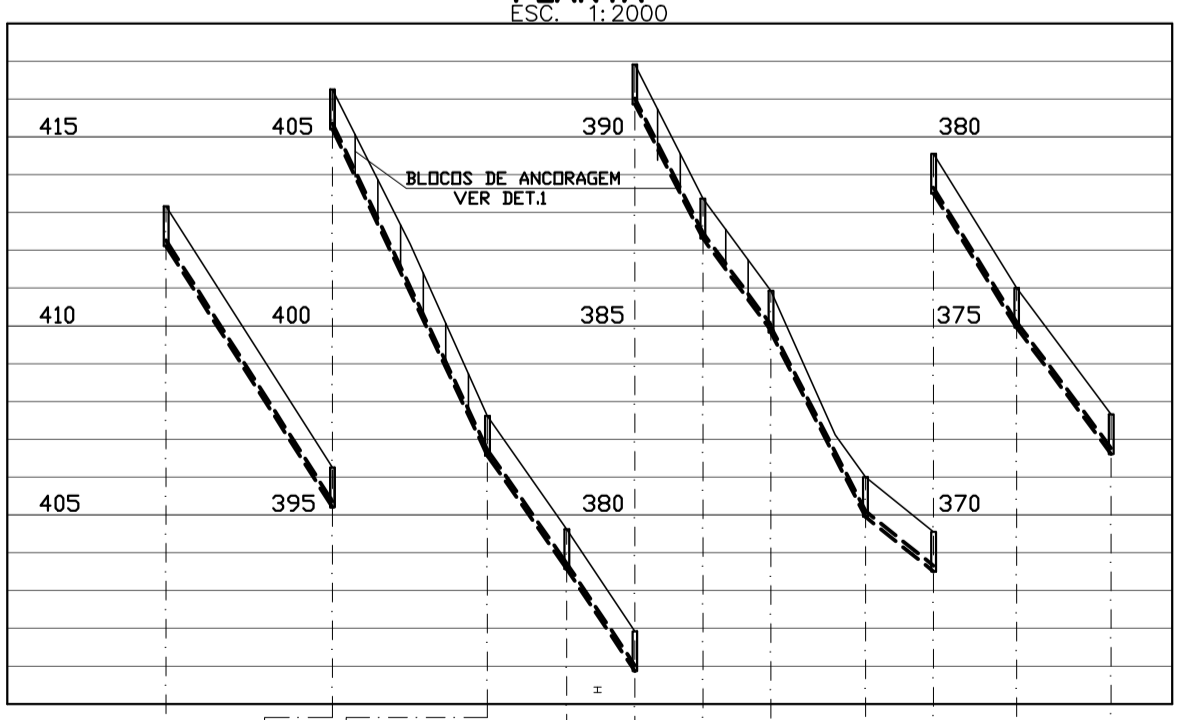
PLANTA ESC. 1:2000



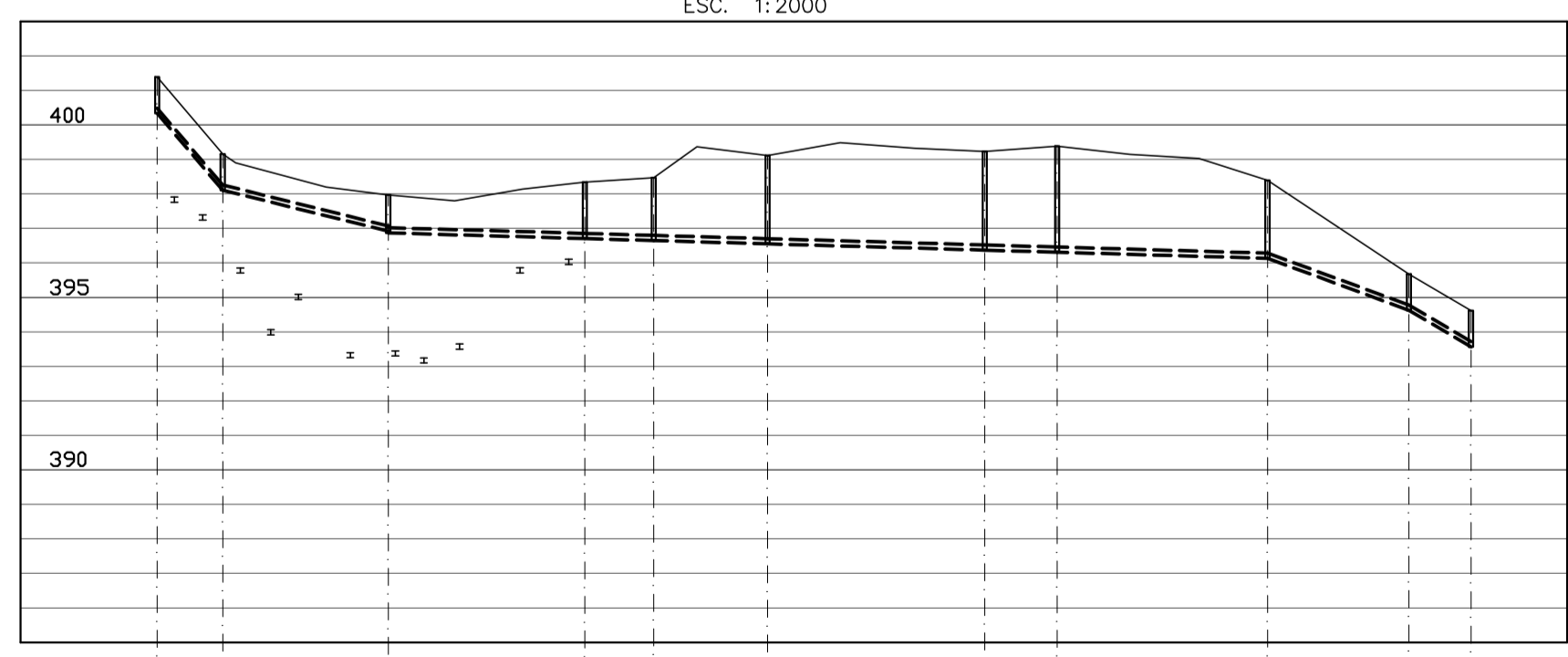
PLANTA ESC. 1:2000



PERFIL ESC. H=1:2000



PERFIL ESC. H=1:2000



PERFIL ESC. H=1:2000

PRFM	CCM	CCJ	CCJ	DBS	PV
5-1	370,320	370,320	370,320	370,320	PV-030
5-2	370,320	370,320	370,320	370,320	PV-031
5-3	370,320	370,320	370,320	370,320	PV-032
5-4	370,320	370,320	370,320	370,320	PV-033
5-5	370,320	370,320	370,320	370,320	PV-034
5-6	370,320	370,320	370,320	370,320	PV-035

PERFIL ESC. H=1:2000

PRFM	CCM	CCJ	CCJ	DBS	PV
6-1	395,000	395,000	395,000	395,000	PV-036
6-2	395,000	395,000	395,000	395,000	PV-037
6-3	395,000	395,000	395,000	395,000	PV-038
6-4	395,000	395,000	395,000	395,000	PV-039
6-5	395,000	395,000	395,000	395,000	PV-040
6-6	395,000	395,000	395,000	395,000	PV-041
6-7	395,000	395,000	395,000	395,000	PV-042
6-8	395,000	395,000	395,000	395,000	PV-043
6-9	395,000	395,000	395,000	395,000	PV-044
6-10	395,000	395,000	395,000	395,000	PV-045

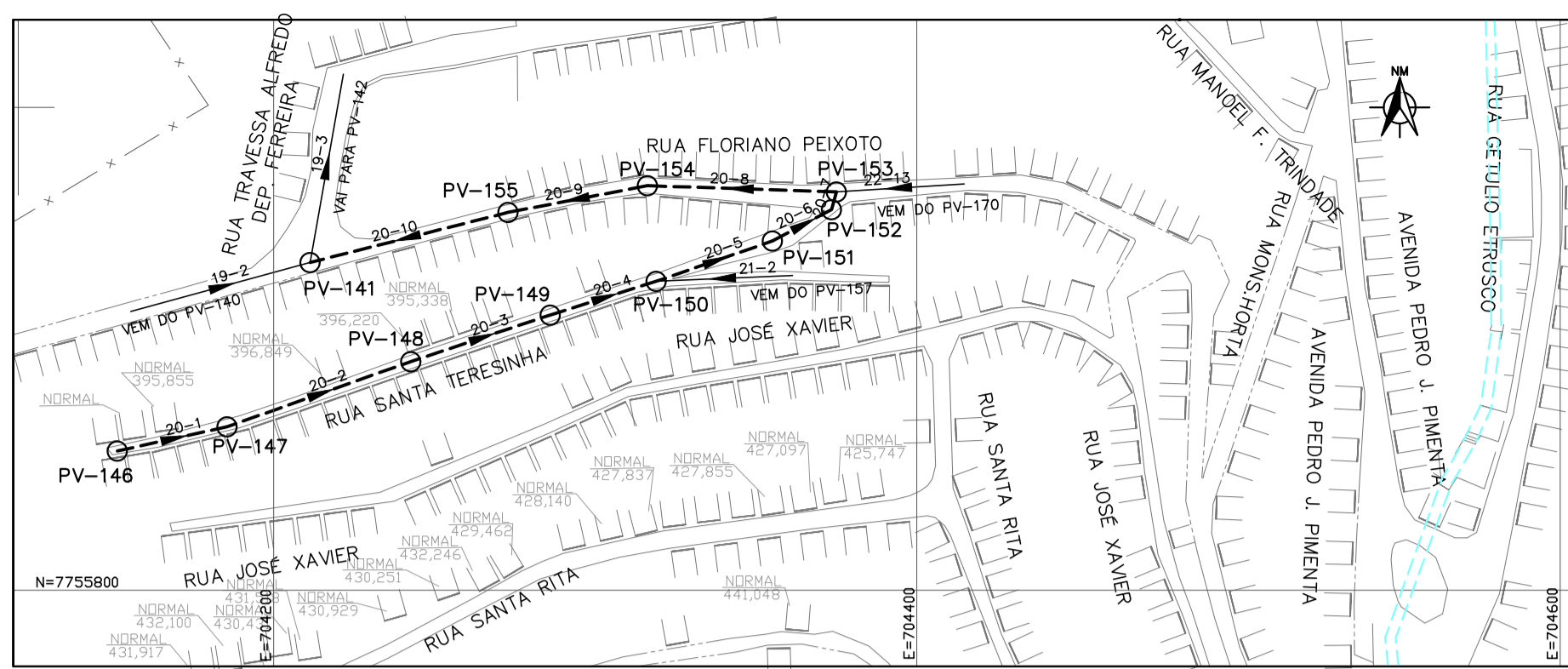
PERFIL ESC. H=1:2000

PRFM	CCM	CCJ	CCJ	DBS	PV
7-1	398,000	398,000	398,000	398,000	PV-046
7-2	398,000	398,000	398,000	398,000	PV-047
7-3	398,000	398,000	398,000	398,000	PV-048
7-4	398,000	398,000	398,000	398,000	PV-049
7-5	398,000	398,000	398,000	398,000	PV-050
7-6	398,000	398,000	398,000	398,000	PV-051
7-7	398,000	398,000	398,000	398,000	PV-052
7-8	398,000	398,000	398,000	398,000	PV-053
7-9	398,000	398,000	398,000	398,000	PV-054
7-10	398,000	398,000	398,000	398,000	PV-055

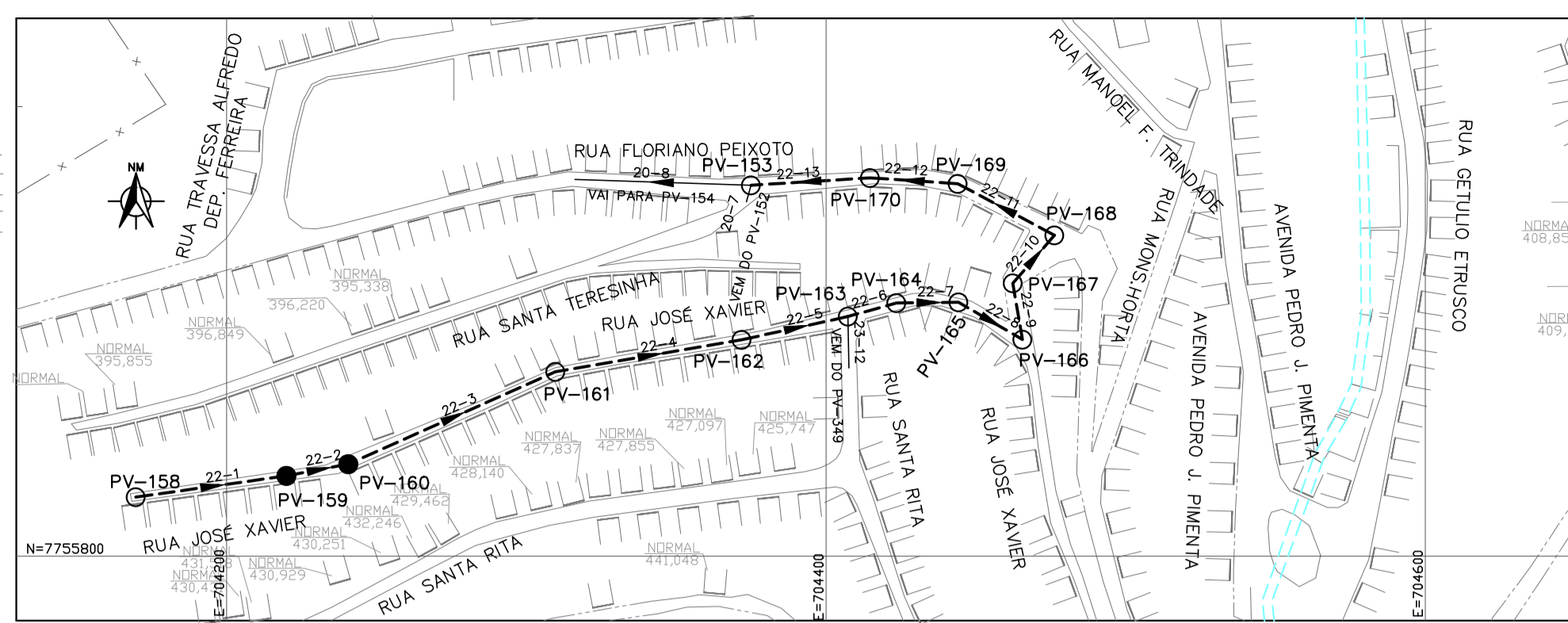
PERFIL ESC. H=1:2000

- NOTAS:
- 1) COTAS EM CENTIMETROS, ELEVAÇÕES EM METROS, SALVO INDICAÇÃO CONTRÁRIA.

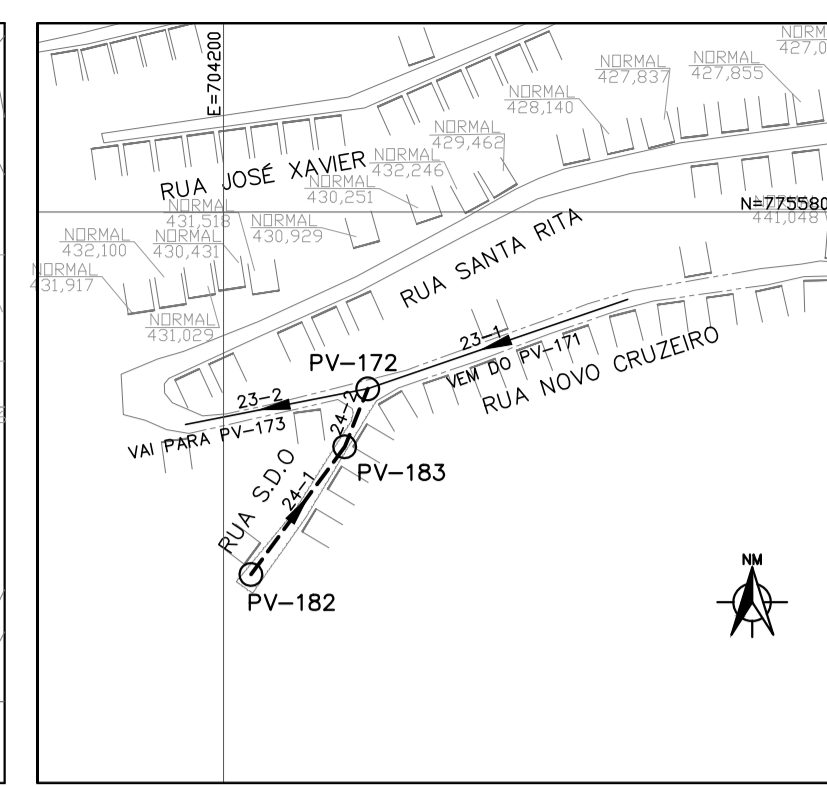
1	REVISÃO TÉCNICAS (REDE COLETORA, INTERCEPTOR DO CARMO, EE-2 E EE-3)	05/2022	TECMINAS	PREFEITURA
0	PROJETO ORIGINAL FUNASA	10/2014	TECMINAS	FUNASA
REV.	DESCRIÇÃO	DATA	EXEC.	VERIF.
CONTRATADA:		CONTRATO Nº: 088/2020		
		RESP. TECN.: ROGÉRIO A. A. BRANDÃO		
		REG. CRE: 67779/D <i>Rogério A. A. Brandão</i>		
CONTRATANTE:		SUPERINTENDÊNCIA ESTADUAL DA FUNASA EM MINAS GERAIS		
PROGRAMA:		Divisão de Engenharia de Saúde Pública		
MUNICÍPIO/ÁREA:		FUNASA - Fundação Nacional de Saúde		
TÍTULO:		Programa de Aceleração do Crescimento - PAC 2		
MUNICÍPIO/ÁREA:		MUNICÍPIO DE BARRA LONGA		
TÍTULO:		Sede		
TÍTULO:		SISTEMA DE ESGOTAMENTO SANITÁRIO		
TÍTULO:		REDE COLETORA		
TÍTULO:		PLANTA E PERFIL - COLETORES 4 AO 7		
DATA:	AGO/2021	ESCALA:	INDICADA	FRANCHA:
ARQUIVO:	14-21-Perfis de rede.dwg22----			14/69



PLANTA
ESC. 1:2000



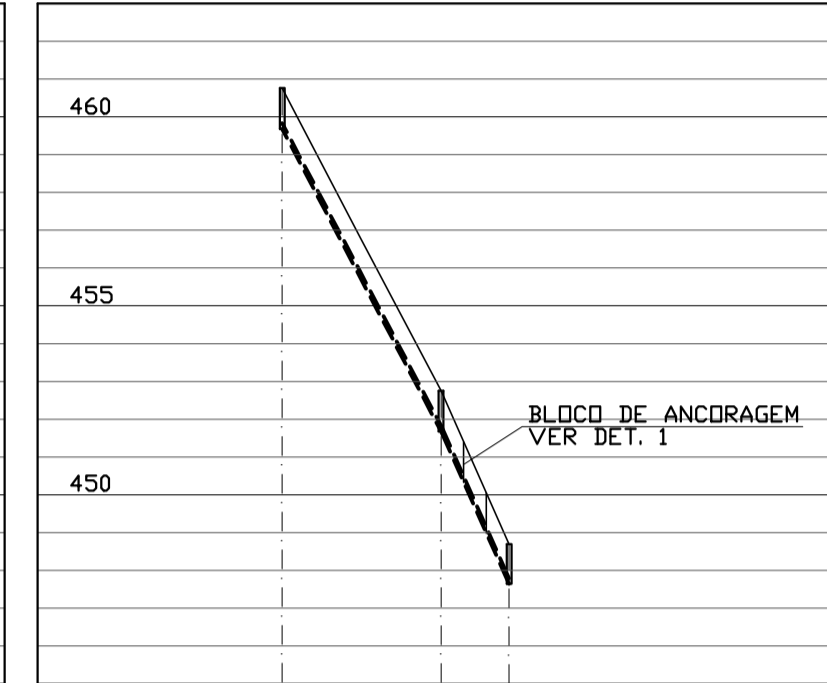
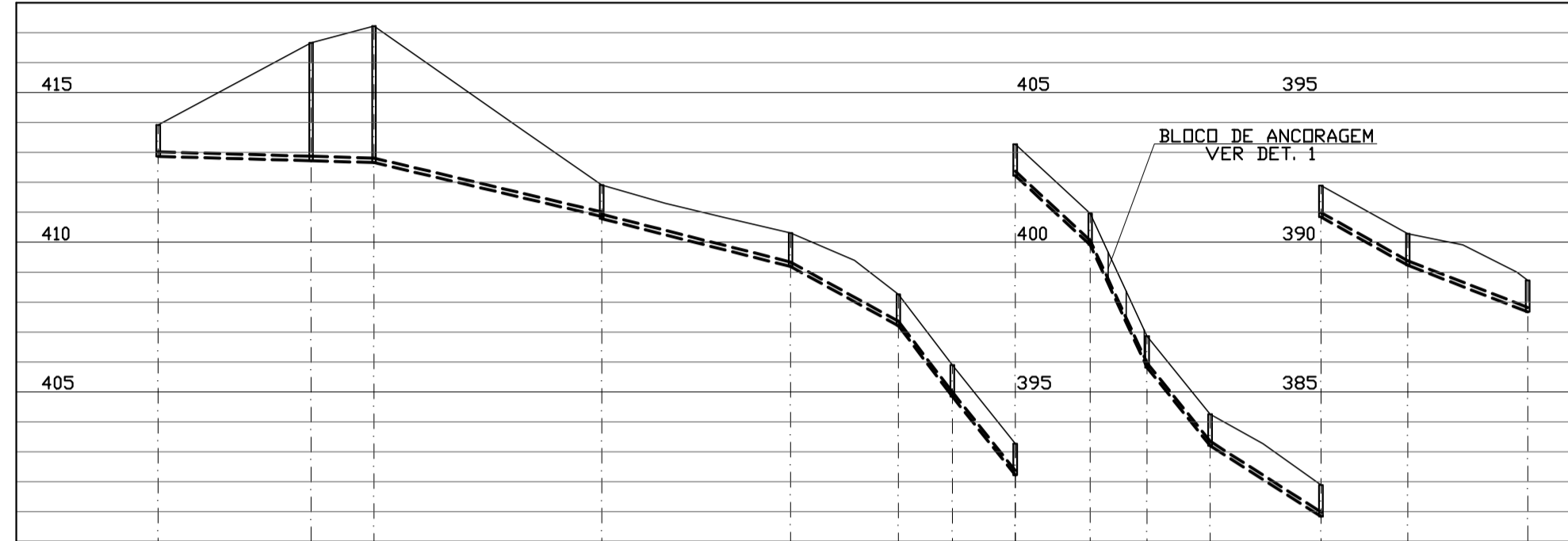
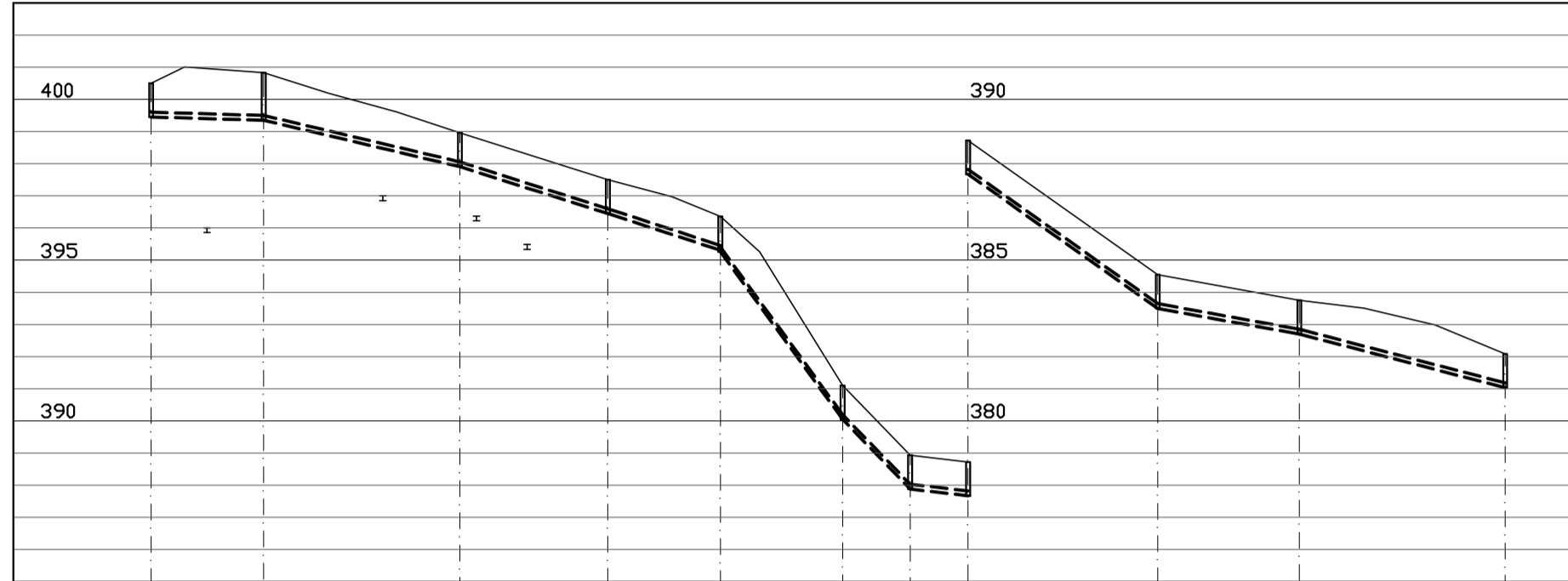
PLANTA
ESC. 1:2000



PLANTA
ESC. 1:2000

- NOTAS:
- 01 - DISTÂNCIA EM METROS, DIÂMETROS EM mm, DECLIVIDADE EM m/m e PROFUNDIDADE EM METROS.
 - 02 - DIÂMETRO E MATERIAL NÃO ESPECIFICADOS SÃO RESPECTIVAMENTE 150mm e PVC
 - 03 - ESPECIFICAÇÃO DE TUBOS DE PVC - NBR 7362, F* - NBR 15420
 - 04 - OS PV's LOCALIZADOS FORA DO ARRUMAMENTO TERÃO UM ACRESCIMO DE 50cm NA COTA DO TAMPAO
 - 05 - ANEL DE BORRACHA NITRILICA PARA TUBOS EM FERRO FUNDIDO NBR 7676.

- LEGENDA:
- REDE COLETORA PROJETADA EM 1ª ETAPA
 - REDE COLETORA PROJETADA EM 2ª ETAPA
 - PV PROJETADO P. CÓPASA 039/3 PARA REDES COM DIÂMETRO SUPERIOR A 350mm E/OU A PROFUNDIDADE MAIOR QUE 2,50m.
 - PV PROJETADO P. CÓPASA 062/2 PARA REDES COLETORAS COM DIÂMETRO ≤ 350mm E A PROFUNDIDADE ATÉ 2,50m INCLUSIVE.
 - NORMAIS

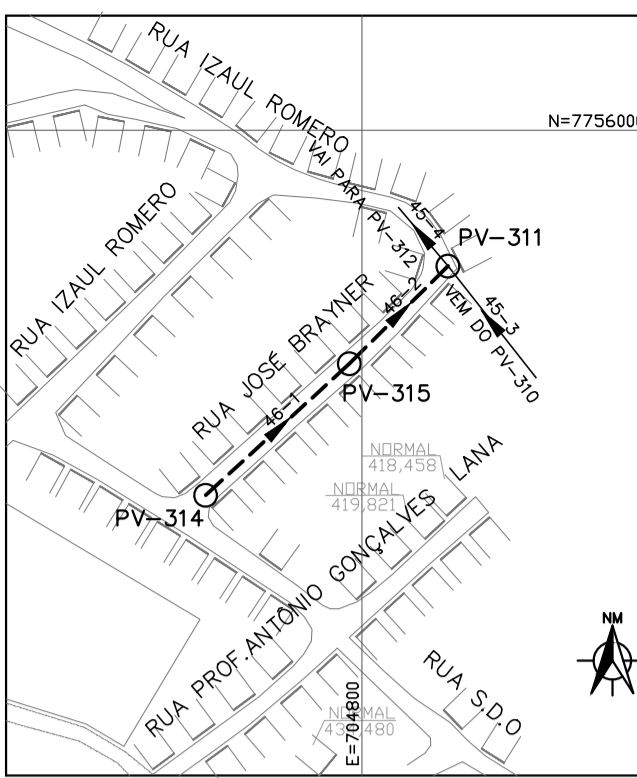
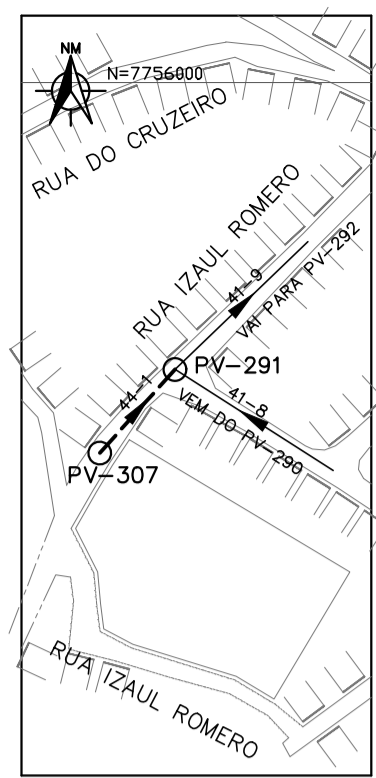
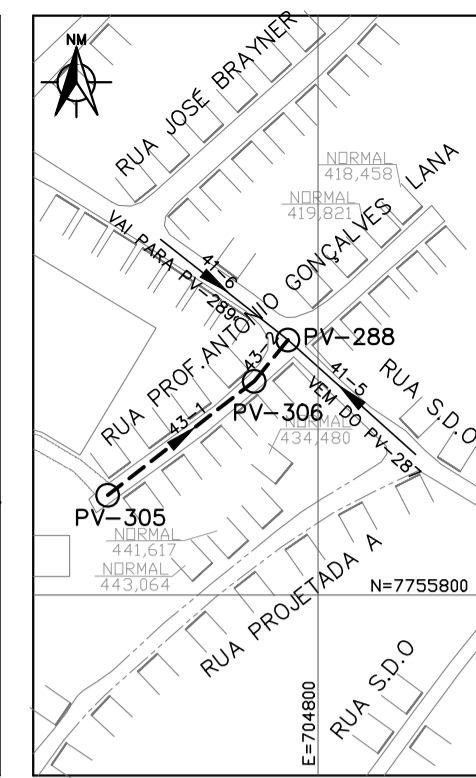
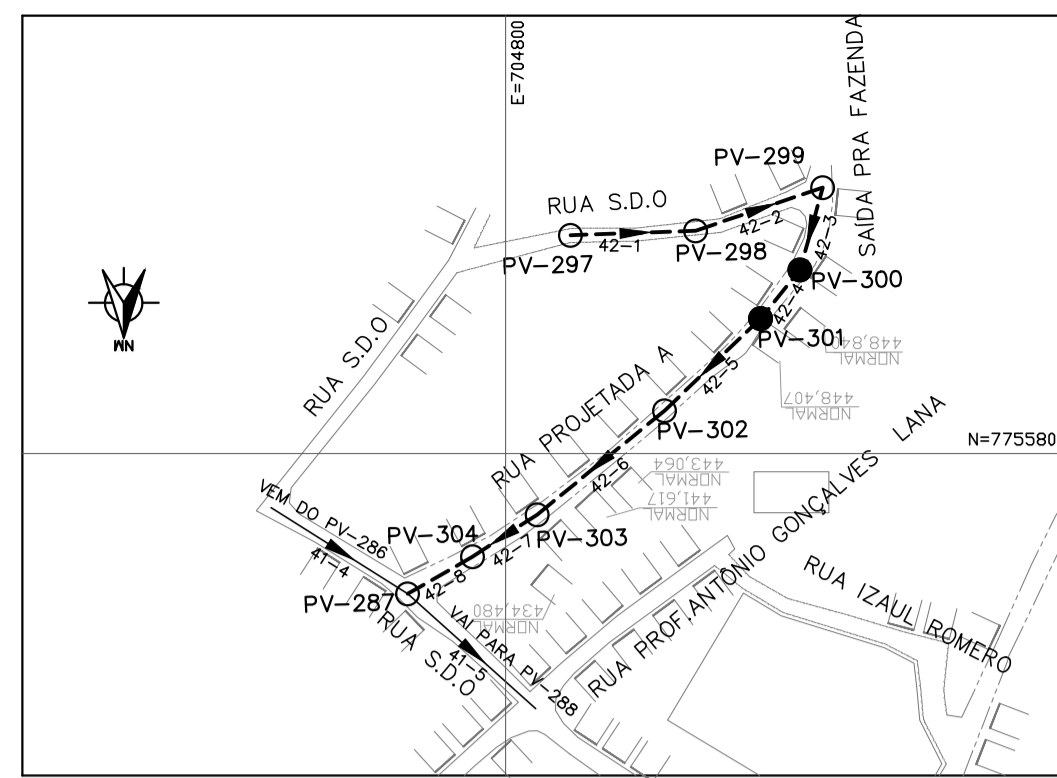
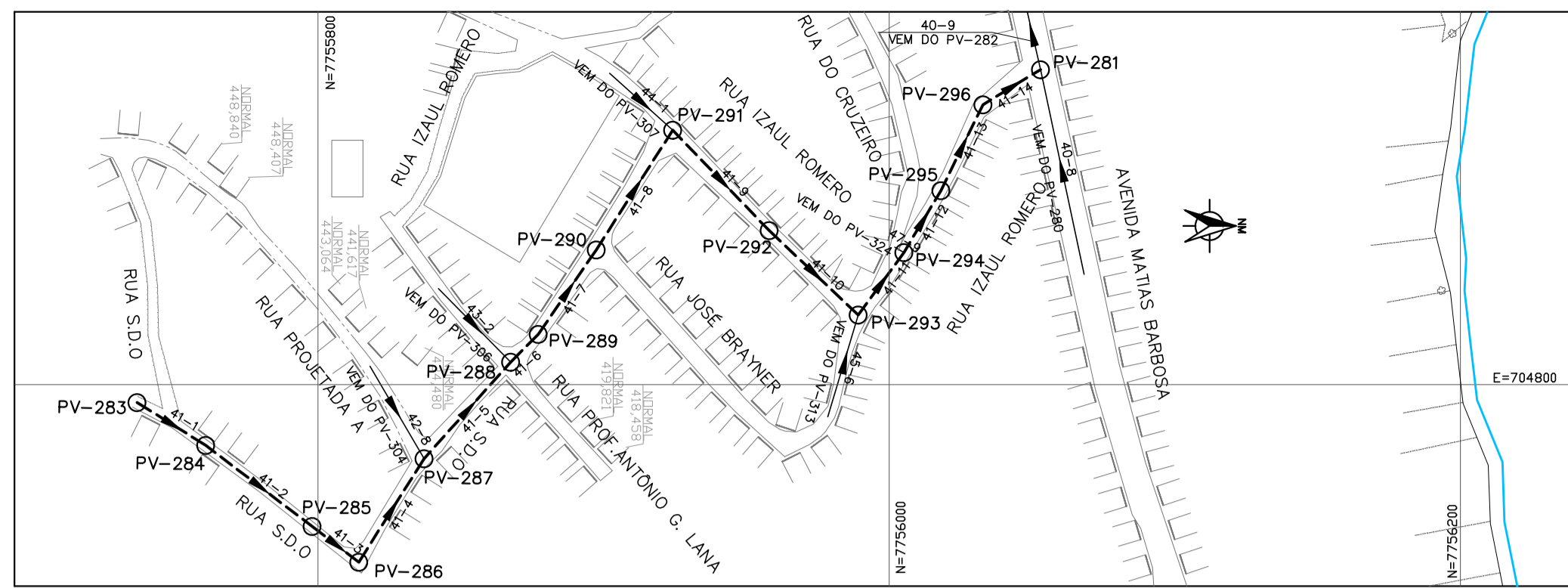


TIPOS DE ESCORAMENTOS		
PROFUNDIDADE MÉDIA (m)	EM SOLO SECO E ESTÁVEL	EM SOLO ORGÂNICO OU COM PRESENÇA DE ÁGUA
<1,25	SEM ESCORAMENTO	BLINDAGEM LEVE
1,25 a 2,75	PONTEAMENTO	BLINDAGEM LEVE
2,75 a 3,50	DESCONTÍNUO	BLINDAGEM PESADA
3,50 a 4,50	CONTÍNUO	BLINDAGEM PESADA
> 4,50	BLINDAGEM LEVE	BLINDAGEM PESADA

PRFM	PRFJ	CCJ	CCJ	CTJ	DBS	PVM
1478	1478	399,349	408,827	408,827	PV-146	
1050	1050	399,450	408,928	408,928	PV-147	
1050	1050	399,551	409,029	409,029	PV-148	
1050	1050	399,652	409,130	409,130	PV-149	
1050	1050	399,753	409,231	409,231	PV-150	
1050	1050	399,854	409,332	409,332	PV-151	
1050	1050	399,955	409,433	409,433	PV-152	
1050	1050	399,955	409,433	409,433	PV-153	
1050	1050	399,955	409,433	409,433	PV-154	
1050	1050	399,955	409,433	409,433	PV-155	

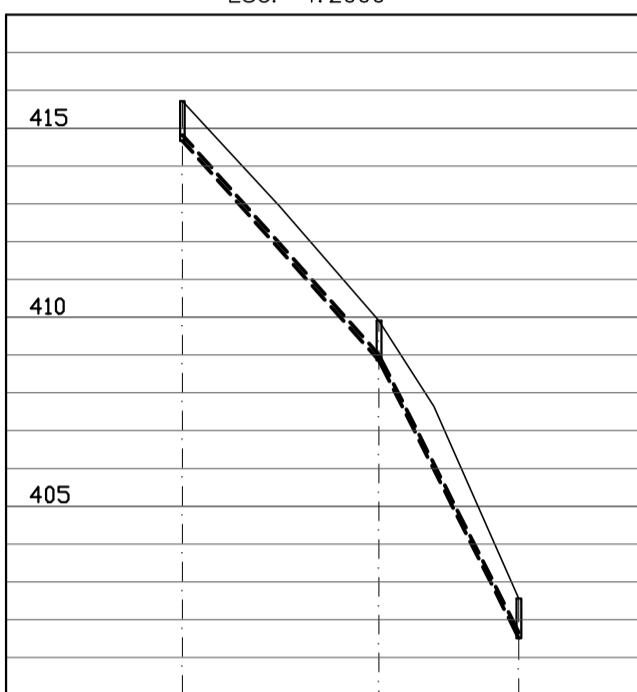
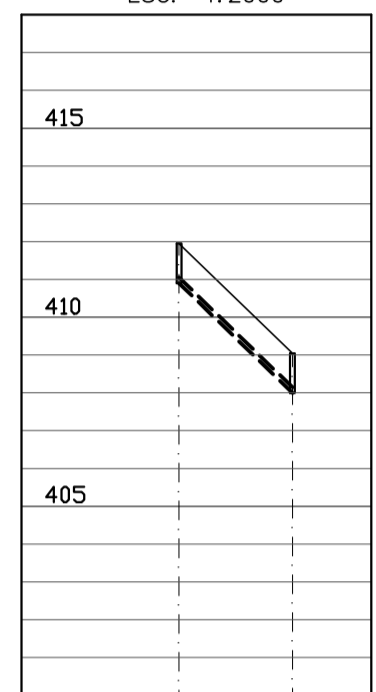
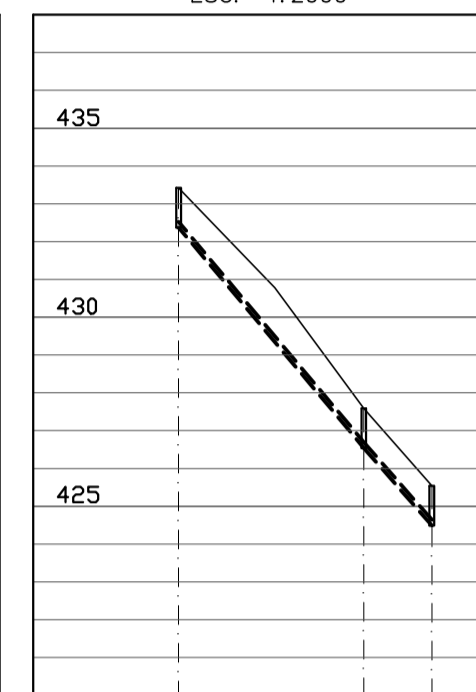
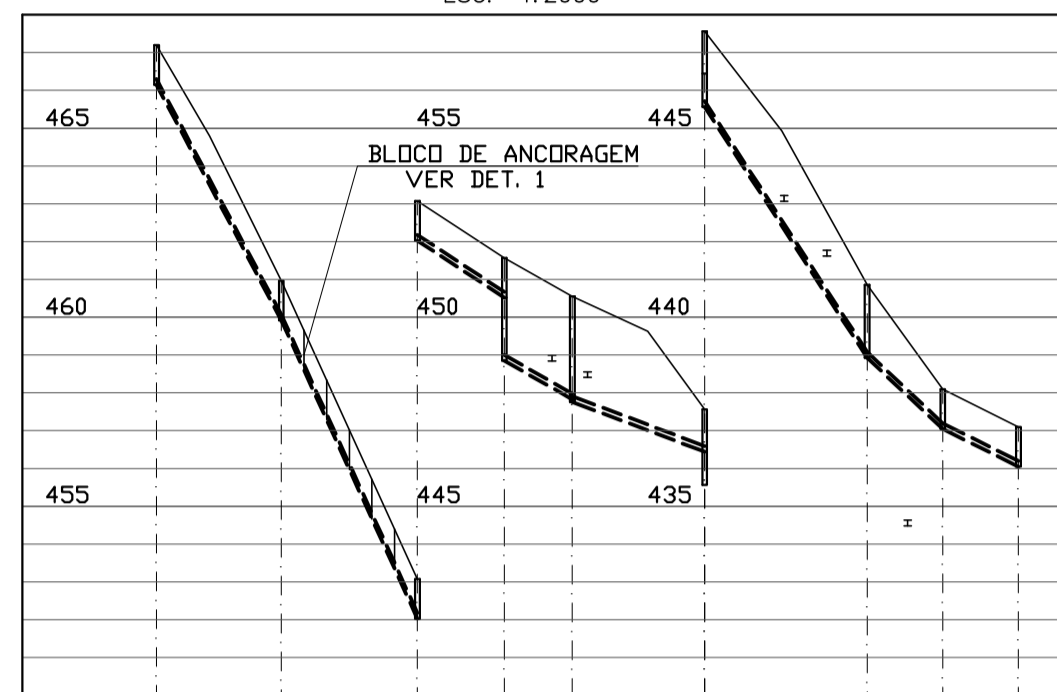
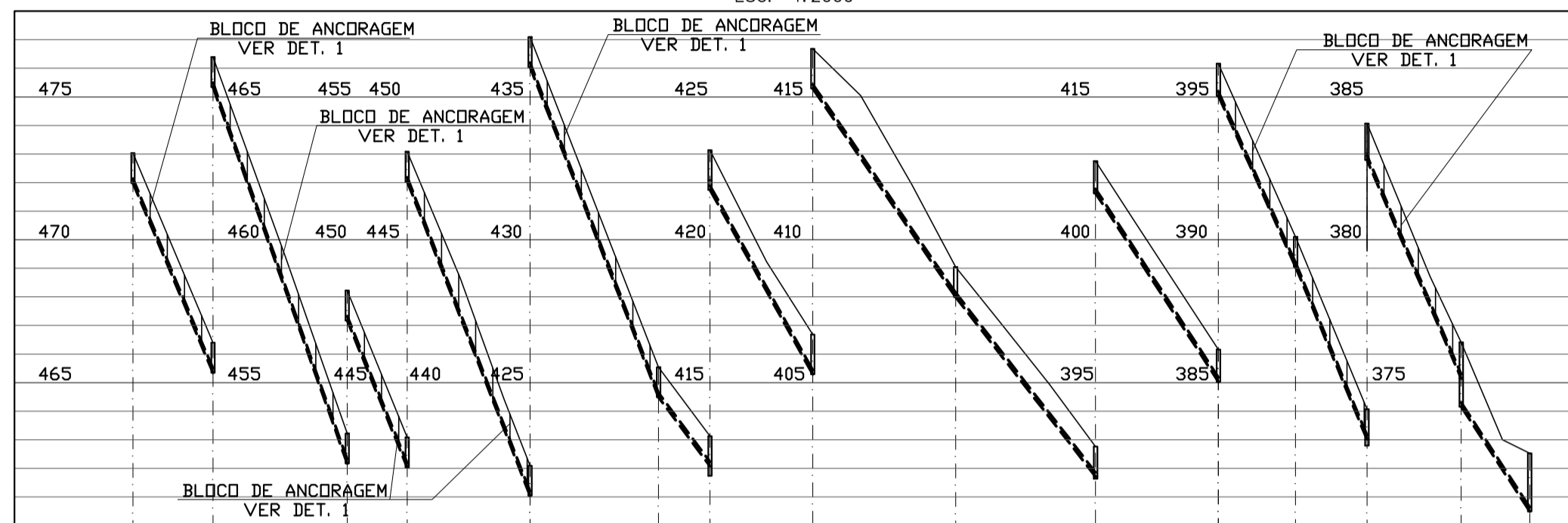
PERFIL ESC. H=1:2000
V=1:200

PRFM	PRFJ	CCJ	CCJ	CTJ	DBS	PVM
1050	1050	412,847	413,971	413,971	PV-158	
1050	1050	412,948	414,072	414,072	PV-159	
1050	1050	413,049	414,173	414,173	PV-160	
1050	1050	413,150	414,274	414,274	PV-161	
1050	1050	413,251	414,375	414,375	PV-162	
1050	1050	413,352	414,476	414,476	PV-163	
1050	1050	413,453	414,577	414,577	PV-164	
1050	1050	413,554	414,678	414,678	PV-165	
1050	1050	413,655	414,779	414,779	PV-166	
1050	1050	413,756	414,880	414,880	PV-167	
1050	1050	413,857	414,981	414,981	PV-168	
1050	1050	413,958	415,082	415,082	PV-169	
1050	1050	414,059	415,183	415,183	PV-170	
1050	1050	414,160	415,284	415,284	PV-171	
1050	1050	414,261	415,385	415,385	PV-172	
1050	1050	414,362	415,486	415,486	PV-173	
1050	1050	414,463	415,587	415,587	PV-174	
1050	1050	414,564	415,688	415,688	PV-175	
1050	1050	414,665	415,789	415,789	PV-176	
1050	1050	414,766	415,890	415,890	PV-177	
1050	1050	414,867	415,991	415,991	PV-178	
1050	1050	414,968	416,092	416,092	PV-179	
1050	1050	415,069	416,193	416,193	PV-180	
1050	1050	415,170	416,294	416,294	PV-181	
1050	1050	415,271	416,395	416,395	PV-182	
1050	1050	415,372	416,496	416,496	PV-183	
1050	1050	415,473	416,597	416,597	PV-184	
1050	1050	415,574	416,698	416,698	PV-185	
1050	1050	415,675	416,799	416,799	PV-186	
1050	1050	415,776	416,900	416,900	PV-187	
1050	1050	415,877	417,001	417,001	PV-188	
1050	1050	415,978	417,102	417,102	PV-189	
1050	1050	416,079	417,203	417,203	PV-190	
1050	1050	416,180	417,304	417,304	PV-191	
1050	1050	416,281	417,405	417,405	PV-192	
1050	1050	416,382	417,506	417,506	PV-193	
1050	1050	416,483	417,607	417,607	PV-194	
1050	1050	416,584	417,708	417,708	PV-195	
1050	1050	416,685	417,809	417,809	PV-196	
1050	1050	416,786	417,910	417,910	PV-197	
1050	1050	416,887	418,011	418,011	PV-198	
1050	1050	416,988	418,112	418,112	PV-199	
1050	1050	417,089	418,213	418,213	PV-200	
1050	1050	417,190	418,314	418,314	PV-201	
1050	1050	417,291	418,415	418,415	PV-202	
1050	1050	417,392	418,516	418,516	PV-203	
1050	1050	417,493	418,617	418,617	PV-204	
1050	1050	417,594	418,718	418,718	PV-205	
1050	1050	417,695	418,819	418,819	PV-206	
1050	1050	417,796	418,920	418,920	PV-207	
1050	1050	417,897	419,021	419,021	PV-208	
1050	1050	417,998	419,122	419,122	PV-209	
1050	1050	418,099	419,223	419,223	PV-210	
1050	1050	418,200	419,324	419,324	PV-211	
1050	1050	418,301	419,425	419,425	PV-212	
1050	1050	418,402	419,526	419,526	PV-213	
1050	1050	418,503	419,627	419,627	PV-214	
1050	1050	418,604	419,728	419,728	PV-215	
1050	1050	418,705	419,829	419,829	PV-216	
1050	1050	418,806	419,930	419,930	PV-217	
1050	1050	418,907	420,031	420,031	PV-218	
1050	1050	419,008	420,132	420,132	PV-219	
1050	1050	419,109	420,233	420,233	PV-220	
1050	1050	419,210	420,334	420,334	PV-221	
1050	1050	419,311	420,435	420,435	PV-222	
1050	1050	419,412	420,536	420,536	PV-223	
1050	1050	419,513	420,637	420,637	PV-224	
1050	1050	419,614	420,738	420,738	PV-225	
1050	1050	419,715	420,839	420,839	PV-226	
1050	1050	419,816	420,940	420,940	PV-227	
1050	1050	419,917	421,041	421,041	PV-228	
1050	1050	420,018	421,142	421,142	PV-229	
1050	1050	420,119	421,243	421,243	PV-230	
1050	1050	420,220	421,344	421,344	PV-231	
1050	1050	420,321	421,445	421,445	PV-232	
1050	1050	420,422	421,546	421,546	PV-233	
1050	1050	420,523	421,647	421,647	PV-234	
1050	1050	420,624	421,748	421,748	PV-235	
1050	1050	420,725	421,849	421,849	PV-236	
1050	1050	420,826	421,950	421,950	PV-237	
1050	1050	420,927	422,051	422,051	PV-238	
1050	1050	421,028	422,152	422,152	PV-239	
1050	1050	421,129	422,253	422,253	PV-240	
1050	1050	421,230	422,354	422,354	PV-241	
1050	1050	421,331	422,455	422,455	PV-242	
1050	1050	421,432	422,556	422,556	PV-243	
1050	1050	421,533	422,657	422,657	PV-244	
1050	1050	421,634	422,758	422,758	PV-245	
1050	1050	421,735	422,859	422,859	PV-246	
1050	1050	421,836	422,960	422,960	PV-247	
1050	1050	421,937	423,061	423,061	PV-248	
1050	1050	422,038	423,162	423,162	PV-249	
1050	1050	422,139	423,263	423,263	PV-250	
1050	1050	422,240	423,364	423,364	PV-251	
1050	1050	422,341	423,465	423,465	PV-252	
1050	1050	422,442	423,566	423,566	PV-253	
1050	1050	422,543	423,667	423,667	PV-254	
1050	1050	422,644	423,768	423,768	PV-255	
1050	1050	422,745	423,869	423,869	PV-256	
1050	1050	422,846	423,970	423,970	PV-257	
1050	1050	422,947	424,071	424,071	PV-258	
1050	1050	423,048	424,172	424,172	PV-259	
1050	1050	423,149	424,273	424,273	PV-260	
1050	1050	423,250	424,374	424,374	PV-261	
1050	1050	423,351	424,475	424,475	PV-262	
1050	1050	423,452	424,576	424,576	PV-263	
1050	1050	423,553	424,677	424,677	PV-264	
1050	1050	423,654	424,778	424,778	PV-265	
1050	1050	423,755	424,879	424,879	PV-266	
1050	1050	423,856	424,980	424,980	PV-267	
1050	1050	423,957	425,081	425,081	PV-268	
1050	1050	424,058	425,182	425,182	PV-269	
1050	1050	424,159	425,283	425,283	PV-270	
1050	1050	424,260	425,384	425,384	PV-271	
1050	1050	424,361	425,485	425,485	PV-272	
1050	1050	424,462	425,586	425,586	PV-273	
1050	1050	424,563	425,687	425,687	PV-274	
1050	1050	424,664	425,788	425,788	PV-275	
1050	1050	424,765	425,889	425,889	PV-276	
1050	1050	424,866	425,990	425,990	PV-277	



- NOTAS:
- 01 - DISTANCIA EM METROS, DIAMETROS EM mm, DECLIVIDADE EM m/m e PROFUNDIDADE EM METROS.
 - 02 - DIAMETRO E MATERIAL NAO ESPECIFICADOS SAO RESPECTIVAMENTE 150mm e PVC
 - 03 - ESPECIFICACAO DE TUBOS DE PVC - NBR 7362, F*F* - NBR 15420
 - 04 - OS PVs LOCALIZADOS FORA DO ARRUEAMENTO TERAO UM acrescimo DE 50cm NA COTA DO TAMPAO
 - 05 - ANEL DE BORRACHA NITRILICA PARA TUBOS EM FERRO FUNDIDO NBR 7676.

- LEGENDA:
- REDE COLETOA PROJETA EM 1ª ETAPA
 - REDE COLETOA PROJETA EM 2ª ETAPA
 - PV PROJETAO P. COPASA Q39/3 PARA REDES COM DIAMETRO SUPERIOR A 350mm E/OU A PROFUNDIDADE MAIOR QUE 2,50m.
 - PV PROJETAO P. COPASA Q62/2 PARA REDES COLETOAS COM DIAMETRO < 350mm E A PROFUNDIDADE ATÉ 2,50m INCLUSIVE.
 - NORMAIS



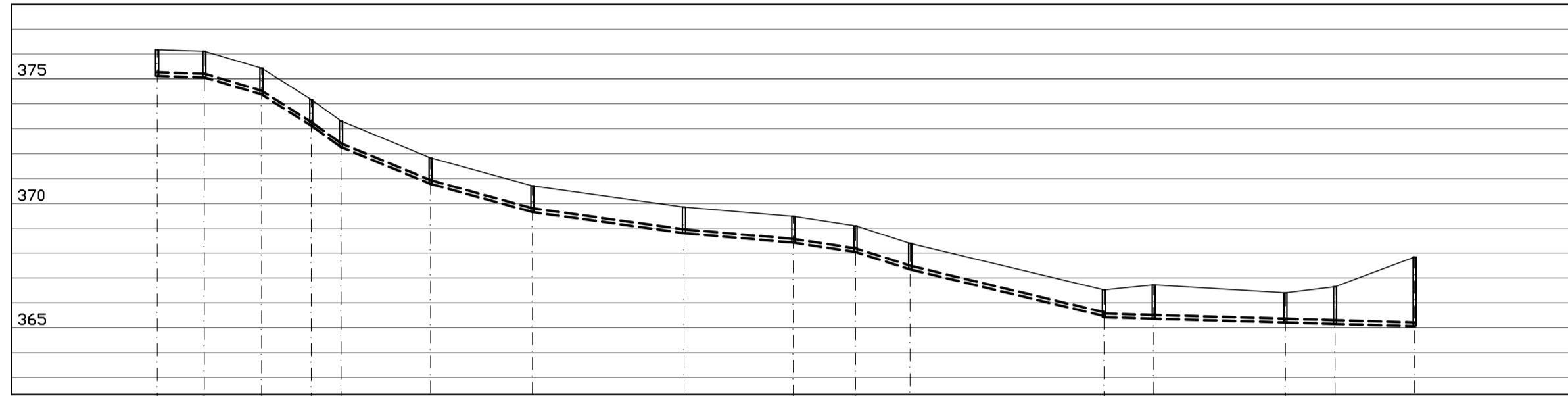
TIPOS DE ESCORAMENTOS		
PROFUNDIDADE MÉDIA (m)	EM SOLO SECO E ESTÁVEL	EM SOLO ORGÂNICO OU COM PRESENÇA DE ÁGUA
<1,25	SEM ESCORAMENTO	BLINDAGEM LEVE
1,25 a 2,75	PONTELADEAMENTO	BLINDAGEM LEVE
2,75 a 3,50	DESCONTINÚO	BLINDAGEM PESADA
3,50 a 4,50	CONTINÚO	BLINDAGEM PESADA
> 4,50	BLINDAGEM LEVE	BLINDAGEM PESADA

PV#	DBS	CTJ	CCJ	CCM	PRF#	COL-TRE	COMP-DIAM	DECLIV	ACUMUL	VAZAO (l/s)	MATERIAL	ESCORAMENTO
PV-283	41-1	41-1	41-1	41-1	1000	41-1	28-150	0,23704	28	0,0176	PVC	S/ESC
PV-284	41-2	41-2	41-2	41-2	1000	41-2	28-150	0,28026	36	0,0401	PVC	S/ESC
PV-285	41-3	41-3	41-3	41-3	1000	41-3	28-150	0,28556	44	0,0513	PVC	S/ESC
PV-286	41-4	41-4	41-4	41-4	1000	41-4	28-150	0,28556	52	0,0513	PVC	S/ESC
PV-287	41-5	41-5	41-5	41-5	1000	41-5	28-150	0,28556	60	0,0513	PVC	S/ESC
PV-288	41-6	41-6	41-6	41-6	1000	41-6	28-150	0,28556	68	0,0513	PVC	S/ESC
PV-289	41-7	41-7	41-7	41-7	1000	41-7	28-150	0,28556	76	0,0513	PVC	S/ESC
PV-290	41-8	41-8	41-8	41-8	1000	41-8	28-150	0,28556	84	0,0513	PVC	S/ESC
PV-291	41-9	41-9	41-9	41-9	1000	41-9	28-150	0,28556	92	0,0513	PVC	S/ESC
PV-292	41-10	41-10	41-10	41-10	1000	41-10	28-150	0,28556	100	0,0513	PVC	S/ESC
PV-293	41-11	41-11	41-11	41-11	1000	41-11	28-150	0,28556	108	0,0513	PVC	S/ESC
PV-294	41-12	41-12	41-12	41-12	1000	41-12	28-150	0,28556	116	0,0513	PVC	S/ESC
PV-295	41-13	41-13	41-13	41-13	1000	41-13	28-150	0,28556	124	0,0513	PVC	S/ESC
PV-296	41-14	41-14	41-14	41-14	1000	41-14	28-150	0,28556	132	0,0513	PVC	S/ESC

PV#	DBS	CTJ	CCJ	CCM	PRF#	COL-TRE	COMP-DIAM	DECLIV	ACUMUL	VAZAO (l/s)	MATERIAL	ESCORAMENTO
PV-297	42-1	42-1	42-1	42-1	1000	42-1	33-150	0,21917	33	0,0176	PVC	S/ESC
PV-298	42-2	42-2	42-2	42-2	1000	42-2	33-150	0,21917	41	0,0176	PVC	S/ESC
PV-299	42-3	42-3	42-3	42-3	1000	42-3	33-150	0,21917	49	0,0176	PVC	S/ESC
PV-300	42-4	42-4	42-4	42-4	1000	42-4	33-150	0,21917	57	0,0176	PVC	S/ESC
PV-301	42-5	42-5	42-5	42-5	1000	42-5	33-150	0,21917	65	0,0176	PVC	S/ESC
PV-302	42-6	42-6	42-6	42-6	1000	42-6	33-150	0,21917	73	0,0176	PVC	S/ESC
PV-303	42-7	42-7	42-7	42-7	1000	42-7	33-150	0,21917	81	0,0176	PVC	S/ESC
PV-304	42-8	42-8	42-8	42-8	1000	42-8	33-150	0,21917	89	0,0176	PVC	S/ESC
PV-305	42-9	42-9	42-9	42-9	1000	42-9	33-150	0,21917	97	0,0176	PVC	S/ESC
PV-306	42-10	42-10	42-10	42-10	1000	42-10	33-150	0,21917	105	0,0176	PVC	S/ESC
PV-307	42-11	42-11	42-11	42-11	1000	42-11	33-150	0,21917	113	0,0176	PVC	S/ESC
PV-308	42-12	42-12	42-12	42-12	1000	42-12	33-150	0,21917	121	0,0176	PVC	S/ESC
PV-309	42-13	42-13	42-13	42-13	1000	42-13	33-150	0,21917	129	0,0176	PVC	S/ESC
PV-310	42-14	42-14	42-14	42-14	1000	42-14	33-150	0,21917	137	0,0176	PVC	S/ESC
PV-311	42-15	42-15	42-15	42-15	1000	42-15	33-150	0,21917	145	0,0176	PVC	S/ESC
PV-312	42-16	42-16	42-16	42-16	1000	42-16	33-150	0,21917	153	0,0176	PVC	S/ESC
PV-313	42-17	42-17	42-17	42-17	1000	42-17	33-150	0,21917	161	0,0176	PVC	S/ESC
PV-314	42-18	42-18	42-18	42-18	1000	42-18	33-150	0,21917	169	0,0176	PVC	S/ESC
PV-315	42-19	42-19	42-19	42-19	1000	42-19	33-150	0,21917	177	0,0176	PVC	S/ESC
PV-316	42-20	42-20	42-20	42-20	1000	42-20	33-150	0,21917	185	0,0176	PVC	S/ESC
PV-317	42-21	42-21	42-21	42-21	1000	42-21	33-150	0,21917	193	0,0176	PVC	S/ESC
PV-318	42-22	42-22	42-22	42-22	1000	42-22	33-150	0,21917	201	0,0176	PVC	S/ESC
PV-319	42-23	42-23	42-23	42-23	1000	42-23	33-150	0,21917	209	0,0176	PVC	S/ESC
PV-320	42-24	42-24	42-24	42-24	1000	42-24	33-150	0,21917	217	0,0176	PVC	S/ESC
PV-321	42-25	42-25	42-25	42-25	1000	42-25	33-150	0,21917	225	0,0176	PVC	S/ESC
PV-322	42-26	42-26	42-26	42-26	1000	42-26	33-150	0,21917	233	0,0176	PVC	S/ESC
PV-323	42-27	42-27	42-27	42-27	1000	42-27	33-150	0,21917	241	0,0176	PVC	S/ESC
PV-324	42-28	42-28	42-28	42-28	1000	42-28	33-150	0,21917	249	0,0176	PVC	S/ESC
PV-325	42-29	42-29	42-29	42-29	1000	42-29	33-150	0,21917	257	0,0176	PVC	S/ESC
PV-326	42-30	42-30	42-30	42-30	1000	42-30	33-150	0,21917	265	0,0176	PVC	S/ESC
PV-327	42-31	42-31	42-31	42-31	1000	42-31	33-150	0,21917	273	0,0176	PVC	S/ESC
PV-328	42-32	42-32	42-32	42-32	1000	42-32	33-150	0,21917	281	0,0176	PVC	S/ESC
PV-329	42-33	42-33	42-33	42-33	1000	42-33	33-150	0,21917	289	0,0176	PVC	S/ESC
PV-330	42-34	42-34	42-34	42-34	1000	42-34	33-150	0,21917	297	0,0176	PVC	S/ESC
PV-331	42-35	42-35	42-35	42-35	1000	42-35	33-150	0,21917	305	0,0176	PVC	S/ESC
PV-332	42-36	42-36	42-36	42-36	1000	42-36	33-150	0,21917	313	0,0176	PVC	S/ESC
PV-333	42-37	42-37	42-37	42-37	1000	42-37	33-150	0,21917	321	0,0176	PVC	S/ESC
PV-334	42-38	42-38	42-38	42-38	1000	42-38	33-150	0,21917	329	0,0176	PVC	S/ESC
PV-335	42-39	42-39	42-39	42-39	1000	42-39	33-150	0,21917	337	0,0176	PVC	S/ESC
PV-336	42-40	42-40	42-40	42-40	1000	42-40	33-150	0,21917	345	0,0176	PVC	S/ESC
PV-337	42-41	42-41	42-41	42-41	1000	42-41	33-150	0,21917	353	0,0176	PVC	S/ESC
PV-338	42-42	42-42	42-42	42-42	1000	42-42	33-150	0,21917	361	0,0176	PVC	S/ESC
PV-339	42-43	42-43	42-43	42-43	1000	42-43	33-150	0,21917	369	0,0176	PVC	S/ESC
PV-340	42-44	42-44	42-44	42-44	1000	42-44	33-150	0,21917	377	0,0176	PVC	S/ESC
PV-341	42-45	42-45	42-45	42-45	1000	42-45	33-150	0,21917	385	0,0176	PVC	S/ESC
PV-342	42-46	42-46	42-46	42-46	1000	42-46	33-150	0,21917	393	0,0176	PVC	S/ESC
PV-343	42-47	42-47	42-47	42-47	1000	42-47	33-150	0,21917	401	0,0176	PVC	S/ESC
PV-344	42-48	42-48	42-48	42-48	1000	42-48	33-150	0,21917	409	0,0176	PVC	S/ESC
PV-345	42-49	42-49	42-49	42-49	1000	42-49	33-150	0,21917	417	0,0176	PVC	S/ESC
PV-346	42-50	42-50	42-50	42-50	1000	42-50	33-150	0,21917	425	0,0176	PVC	S/ESC
PV-347	42-51	42-51	42-51	42-51	1000	42-51	33-150	0,21917	433	0,0176	PVC	S/ESC
PV-348	42-52	42-52	42-52	42-52	1000	42-52	33-150	0,21917	441	0,0176	PVC	S/ESC
PV-349	42-53	42-53	42-53	42-53	1000	42-53	33-150	0,21917	449	0,0176	PVC	S/ESC
PV-350	42-54	42-54	42-54	42-54	1000	42-54	33-150	0,21917	457	0,0176	PVC	S/ESC
PV-351	42-55	42-55	42-55	42-55	1000	42-55	33-150	0,21917	465	0,0176	PVC	S/ESC
PV-352	42-56	42-56	42-56	42-56	1000	42-56	33-150	0,21917	473	0,0176	PVC	S/ESC
PV-353	42-57	42-57	42-57	42-57	1000	42-57	33-150	0,21917	481	0,0176	PVC	S/ESC
PV-354	42-58	42-58	42-58	42-58	1000	42-58	33-150	0,21917	489	0,0176	PVC	S/ESC
PV-355	42-59	42-59	42-59	42-59	1000	42-59	33-150	0,21917	497	0,0176	PVC	S/ESC
PV-356	42-60	42-60	42-60	42-60	1000	42-60	33-150	0,21917	505	0,0176	PVC	S/ESC
PV-357	42-61	42-61	42-61	42-61	1000	42-61	33-150	0,21917	513	0,0176	PVC	S/ESC
PV-358	42-62	42-62	42-62	42-62	1000	42-62	33-150	0,21917	521	0,0176	PVC	S/ESC
PV-359	42-63	42-63	42-63	42-63	1000	42-63	33-150	0,21917	529	0,0176	PVC	S/ESC
PV-360	42-64	42-64	42-64	42-64	1000	42-64	33-150	0,21917	537	0,0176	PVC	S/ESC
PV-361	42-65	42-65	42-65	42-65	1000	42-65	33-150	0,21917	545	0,0176	PVC	S/ESC
PV-362	42-66	42-66	42-66	42-66	1000	42-66	33-150	0,21917	553	0,0176	PVC	S/ESC
PV-363	42-67	42-67	42-67	42-67	1000	42-67	33-150	0,21917	561	0,0176	PVC	S/ESC
PV-364	42-68	42-68	42-68	42-68	1000	42-68	33-150	0,21917	569	0,0176	PVC	S/ESC
PV-365												

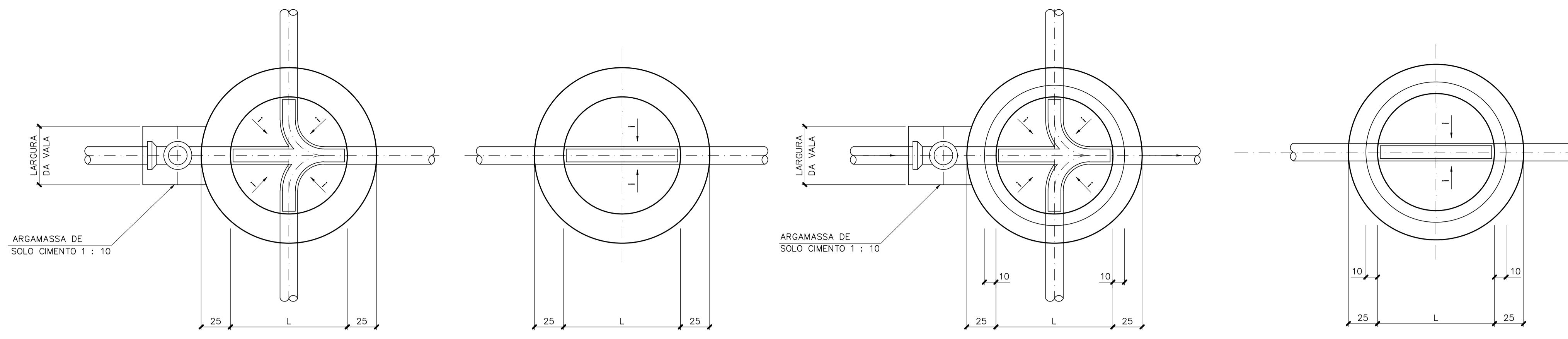


PLANTA
ESC. 1:2000



PERFIL ESC. H=1:2000
V=1:200

PRFM	CDK	CTM	PVM
1,020	375,170	374,170	PV-346
1,020	375,060	374,110	PV-347
1,020	374,930	374,430	PV-348
1,020	374,800	374,170	PV-349
1,020	374,650	374,170	PV-350
1,020	374,500	374,170	PV-351
1,020	374,350	374,170	PV-352
1,020	374,200	374,170	PV-353
1,020	374,050	374,170	PV-354
1,020	373,900	374,170	PV-355
1,020	373,750	374,170	PV-356
1,020	373,600	374,170	PV-357
1,020	373,450	374,170	PV-358
1,020	373,300	374,170	PV-359
1,020	373,150	374,170	PV-360
1,020	373,000	374,170	PV-361
1,020	372,850	374,170	PV-362
1,020	372,700	374,170	PV-363
1,020	372,550	374,170	PV-364
1,020	372,400	374,170	PV-365
1,020	372,250	374,170	PV-366
1,020	372,100	374,170	PV-367
1,020	371,950	374,170	PV-368
1,020	371,800	374,170	PV-369
1,020	371,650	374,170	PV-370
1,020	371,500	374,170	PV-371
1,020	371,350	374,170	PV-372
1,020	371,200	374,170	PV-373
1,020	371,050	374,170	PV-374
1,020	370,900	374,170	PV-375
1,020	370,750	374,170	PV-376
1,020	370,600	374,170	PV-377
1,020	370,450	374,170	PV-378
1,020	370,300	374,170	PV-379
1,020	370,150	374,170	PV-380
1,020	370,000	374,170	PV-381
1,020	369,850	374,170	PV-382
1,020	369,700	374,170	PV-383
1,020	369,550	374,170	PV-384
1,020	369,400	374,170	PV-385
1,020	369,250	374,170	PV-386
1,020	369,100	374,170	PV-387
1,020	368,950	374,170	PV-388
1,020	368,800	374,170	PV-389
1,020	368,650	374,170	PV-390
1,020	368,500	374,170	PV-391
1,020	368,350	374,170	PV-392
1,020	368,200	374,170	PV-393
1,020	368,050	374,170	PV-394
1,020	367,900	374,170	PV-395
1,020	367,750	374,170	PV-396
1,020	367,600	374,170	PV-397
1,020	367,450	374,170	PV-398
1,020	367,300	374,170	PV-399
1,020	367,150	374,170	PV-400
1,020	367,000	374,170	PV-401
1,020	366,850	374,170	PV-402
1,020	366,700	374,170	PV-403
1,020	366,550	374,170	PV-404
1,020	366,400	374,170	PV-405
1,020	366,250	374,170	PV-406
1,020	366,100	374,170	PV-407
1,020	365,950	374,170	PV-408
1,020	365,800	374,170	PV-409
1,020	365,650	374,170	PV-410
1,020	365,500	374,170	PV-411
1,020	365,350	374,170	PV-412
1,020	365,200	374,170	PV-413
1,020	365,050	374,170	PV-414
1,020	364,900	374,170	PV-415
1,020	364,750	374,170	PV-416
1,020	364,600	374,170	PV-417
1,020	364,450	374,170	PV-418
1,020	364,300	374,170	PV-419
1,020	364,150	374,170	PV-420
1,020	364,000	374,170	PV-421
1,020	363,850	374,170	PV-422
1,020	363,700	374,170	PV-423
1,020	363,550	374,170	PV-424
1,020	363,400	374,170	PV-425
1,020	363,250	374,170	PV-426
1,020	363,100	374,170	PV-427
1,020	362,950	374,170	PV-428
1,020	362,800	374,170	PV-429
1,020	362,650	374,170	PV-430
1,020	362,500	374,170	PV-431
1,020	362,350	374,170	PV-432
1,020	362,200	374,170	PV-433
1,020	362,050	374,170	PV-434
1,020	361,900	374,170	PV-435
1,020	361,750	374,170	PV-436
1,020	361,600	374,170	PV-437
1,020	361,450	374,170	PV-438
1,020	361,300	374,170	PV-439
1,020	361,150	374,170	PV-440
1,020	361,000	374,170	PV-441
1,020	360,850	374,170	PV-442
1,020	360,700	374,170	PV-443
1,020	360,550	374,170	PV-444
1,020	360,400	374,170	PV-445
1,020	360,250	374,170	PV-446
1,020	360,100	374,170	PV-447
1,020	359,950	374,170	PV-448
1,020	359,800	374,170	PV-449
1,020	359,650	374,170	PV-450
1,020	359,500	374,170	PV-451
1,020	359,350	374,170	PV-452
1,020	359,200	374,170	PV-453
1,020	359,050	374,170	PV-454
1,020	358,900	374,170	PV-455
1,020	358,750	374,170	PV-456
1,020	358,600	374,170	PV-457
1,020	358,450	374,170	PV-458
1,020	358,300	374,170	PV-459
1,020	358,150	374,170	PV-460
1,020	358,000	374,170	PV-461
1,020	357,850	374,170	PV-462
1,020	357,700	374,170	PV-463
1,020	357,550	374,170	PV-464
1,020	357,400	374,170	PV-465
1,020	357,250	374,170	PV-466
1,020	357,100	374,170	PV-467
1,020	356,950	374,170	PV-468
1,020	356,800	374,170	PV-469
1,020	356,650	374,170	PV-470
1,020	356,500	374,170	PV-471
1,020	356,350	374,170	PV-472
1,020	356,200	374,170	PV-473
1,020	356,050	374,170	PV-474
1,020	355,900	374,170	PV-475
1,020	355,750	374,170	PV-476
1,020	355,600	374,170	PV-477
1,020	355,450	374,170	PV-478
1,020	355,300	374,170	PV-479
1,020	355,150	374,170	PV-480
1,020	355,000	374,170	PV-481
1,020	354,850	374,170	PV-482
1,020	354,700	374,170	PV-483
1,020	354,550	374,170	PV-484
1,020	354,400	374,170	PV-485
1,020	354,250	374,170	PV-486
1,020	354,100	374,170	PV-487
1,020	353,950	374,170	PV-488
1,020	353,800	374,170	PV-489
1,020	353,650	374,170	PV-490
1,020	353,500	374,170	PV-491
1,020	353,350	374,170	PV-492
1,020	353,200	374,170	PV-493
1,020	353,050	374,170	PV-494
1,020	352,900	374,170	PV-495
1,020	352,750	374,170	PV-496
1,020	352,600	374,170	PV-497
1,020	352,450	374,170	PV-498
1,020	352,300	374,170	PV-499
1,020	352,150	374,170	PV-500
1,020	352,000	374,170	PV-501
1,020	351,850	374,170	PV-502
1,020	351,700	374,170	PV-503
1,020	351,550	374,170	PV-504
1,020	351,400	374,170	PV-505
1,020	351,250	374,170	PV-506
1,020	351,100	374,170	PV-507
1,020	350,950	374,170	PV-508
1,020	350,800	374,170	PV-509
1,020	350,650	374,170	PV-510
1,020	350,500	374,170	PV-511
1,020	350,350	374,170	PV-512
1,020	350,200	374,170	PV-513
1,020	350,050	374,170	PV-514
1,020	349,900	374,170	PV-515
1,020	349,750	374,170	PV-516
1,020	349,600	374,170	PV-517
1,020	349,450	374,170	PV-518
1,020	349,300	374,170	PV-519
1,020	349,150	374,170	PV-520
1,020	349,000	374,170	PV-521
1,020	348,850	374,170	PV-522
1,020	348,700	374,170	PV-523
1,020	348,550	374,170	PV-524
1,020	348,400	374,170	PV-525
1,020	348,250	374,170	PV-526
1,020	348,100	374,170	PV-527
1,020	347,950	374,170	PV-528
1,020	347,800	374,170	PV-529
1,020	347,650	374,170	PV-530
1,020	347,500	374,170	PV-531
1,020	347,350	374,170	PV-532
1,020	347,200	374,170	PV-533
1,020	347,050	374,170	PV-534
1,020	346,900	374,170	PV-535
1,020	346,750	374,170	PV-536
1,020	346,600	374,170	PV-537
1,020	346,450	374,170	PV-538
1,020	346,300	374,170	PV-539
1,020	346,150	374,170	PV-540
1,020	346,000	374,170	PV-541
1,020	345,850	374,170	PV-542
1,020	345,700	374,170	PV-543
1,020	345,550	374,170	PV-544
1,020	345,400	374,170	PV-545
1,020	345,250	374,170	PV-546
1,020	345,100	374,170	PV-547
1,020	344,950	374,170	PV-548
1,020	344,800	374,170	PV-549
1,020	344,650	374,170	PV-550
1,020	344,500	374,170	PV-551
1,020	344,350	374,170	PV-552
1,020	344,200	374,170	PV-553
1,020	344,050	374,170	PV-554
1,020	343,900	374,170	PV-555
1,020	343,750	374,170	PV-556
1,020	343,600	374,170	PV-557
1,020	343,450	374,170	PV-558
1,020	343,300	374,170	PV-559
1,020	343,150	374,170	PV-560
1,020	343,000	374,170	PV-561
1,020	342,850	374,170	PV-562
1,020	342,700	374,170	PV-563
1,020	342,550	374,170	PV-564

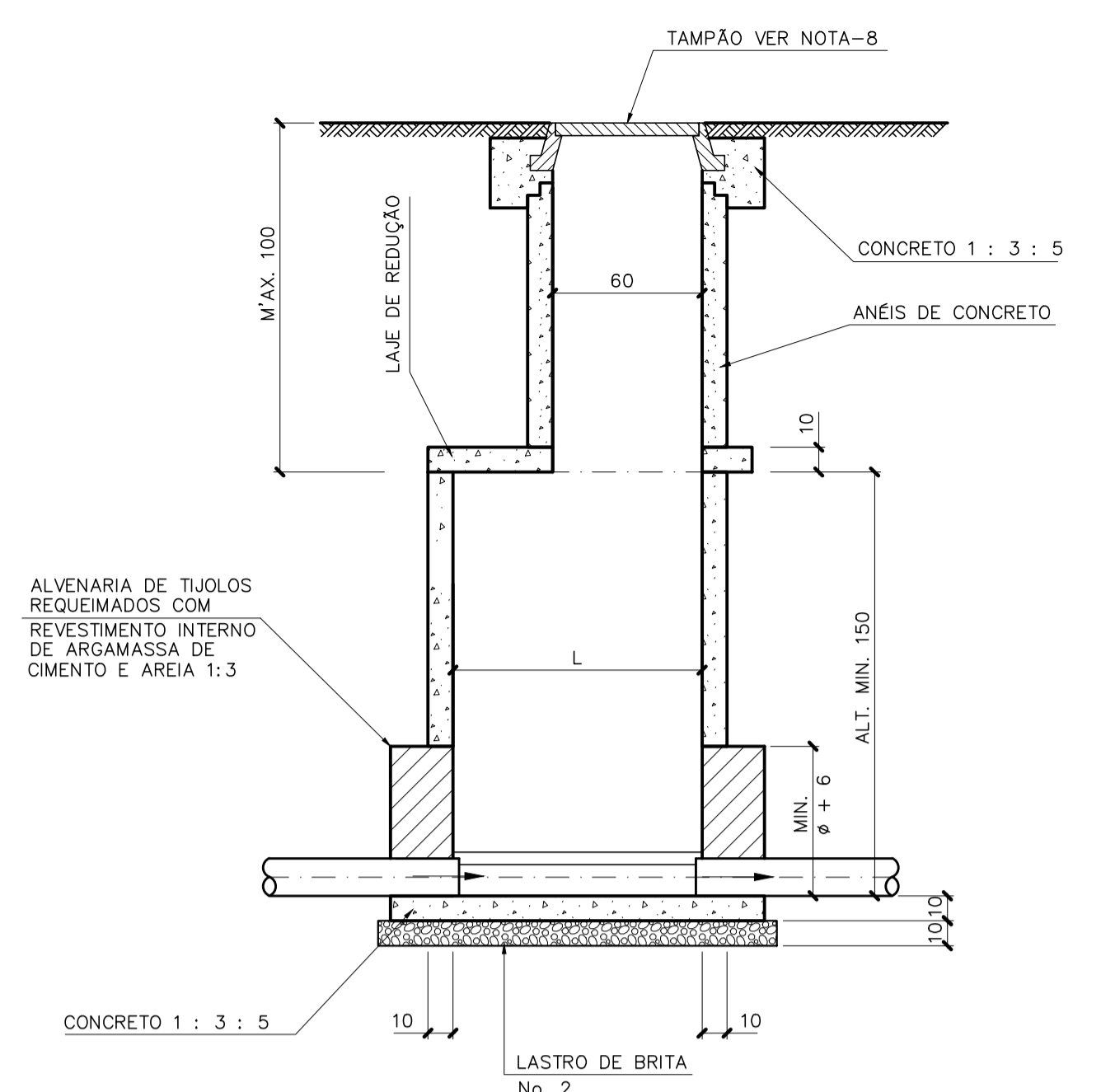


PASSAGEM RETA C/ DUAS CONTRIBUIÇÕES SEM ESC.

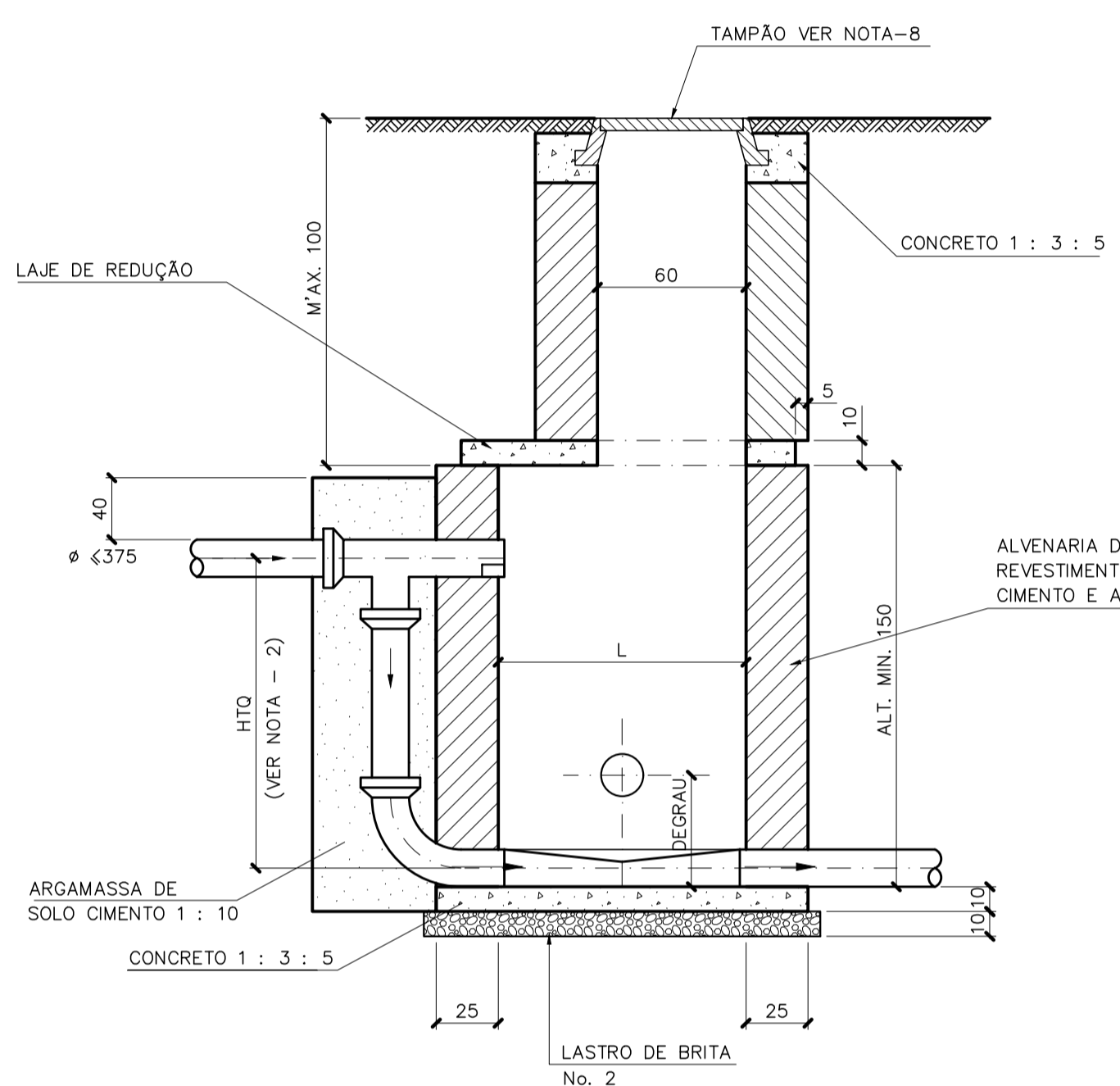
PASSAGEM RETA SEM ESC.

PASSAGEM RETA C/ DUAS CONTRIBUIÇÕES SEM ESC.

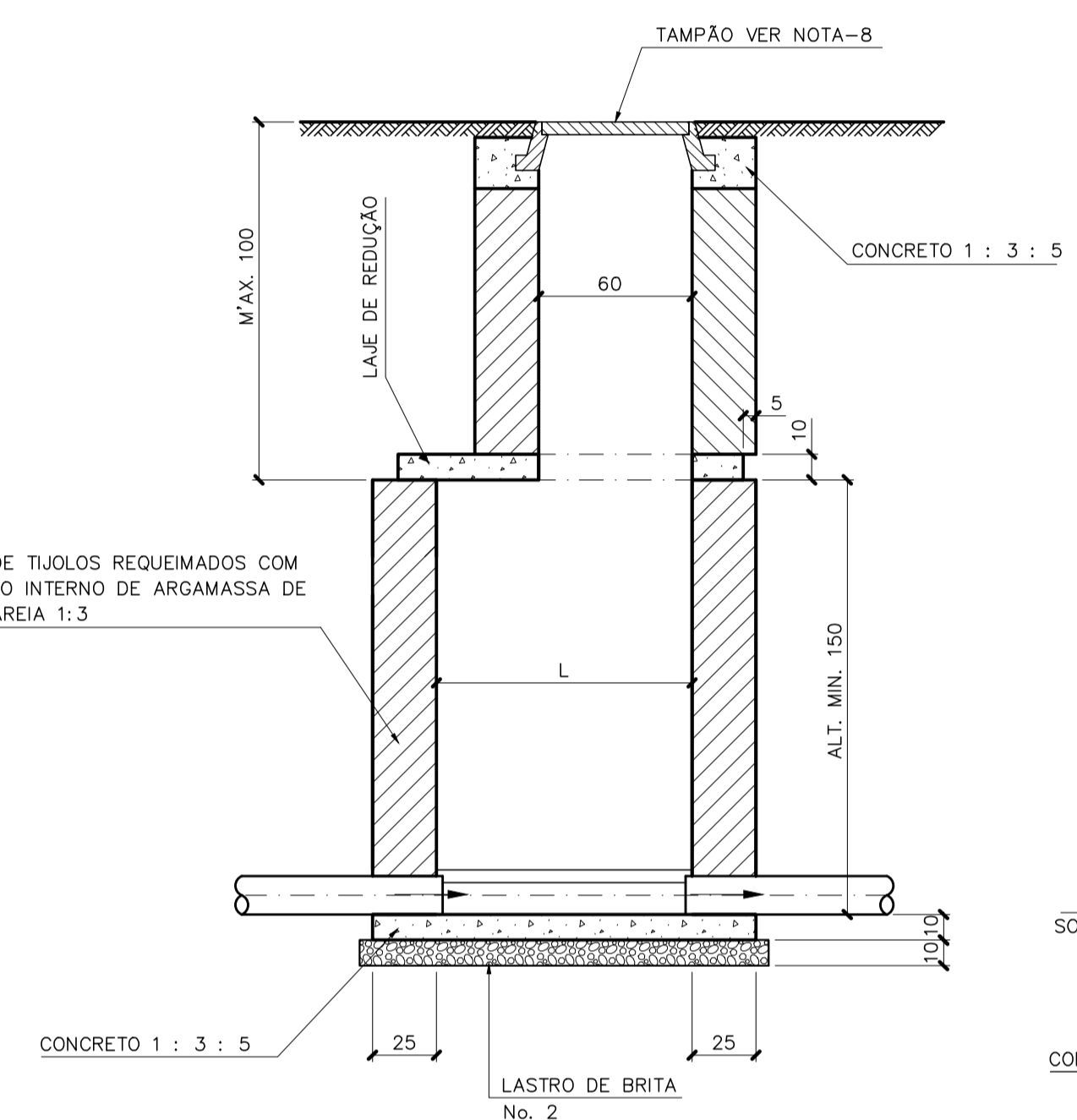
PASSAGEM RETA SEM ESC.



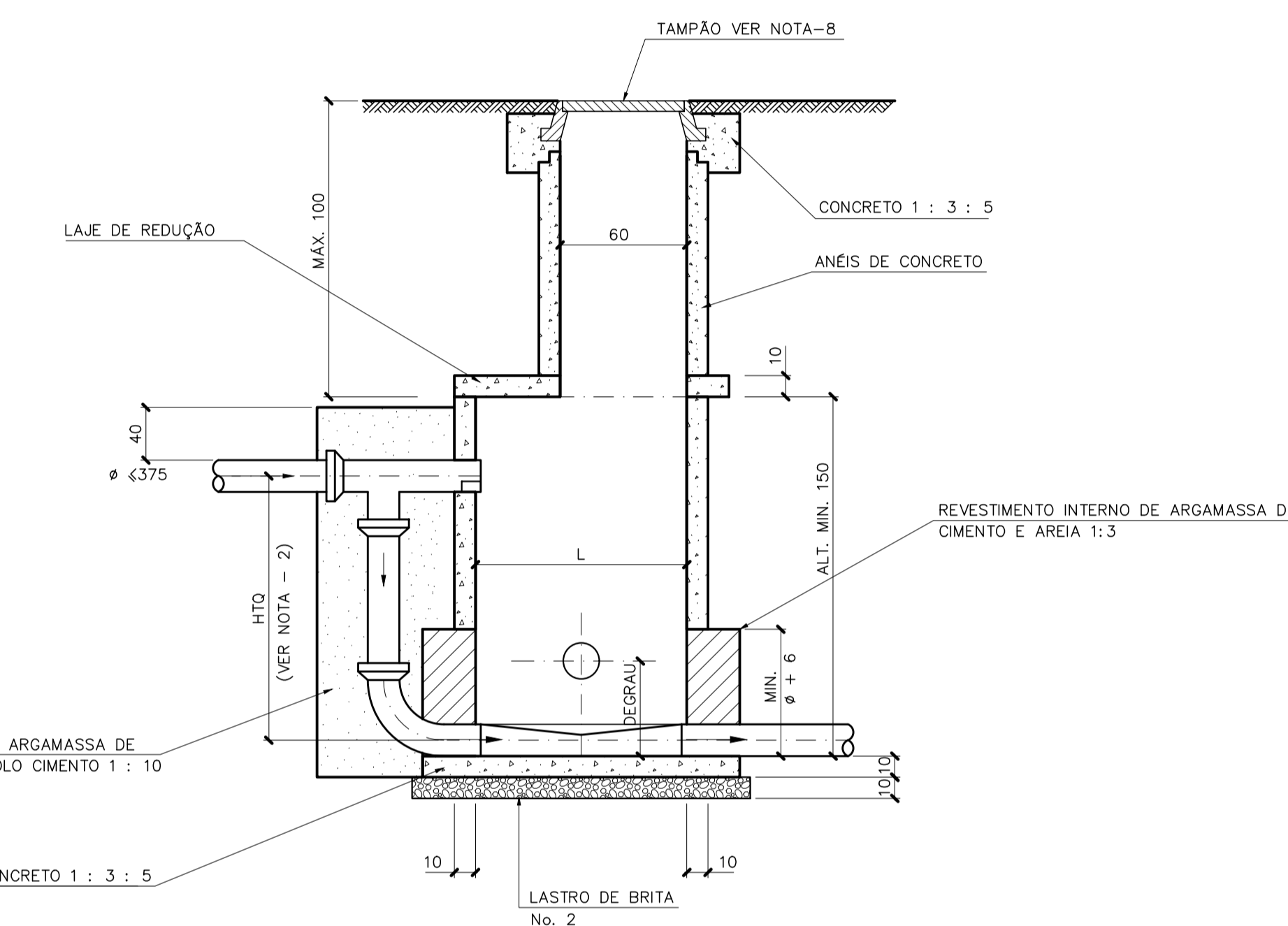
POÇO EM ANEL DE CONCRETO ARMADO SEM TUBO DE QUEDA SEM ESC.



POÇO EM ALVENARIA COM TUBO DE QUEDA SEM ESC.



POÇO EM ALVENARIA SEM TUBO DE QUEDA SEM ESC.



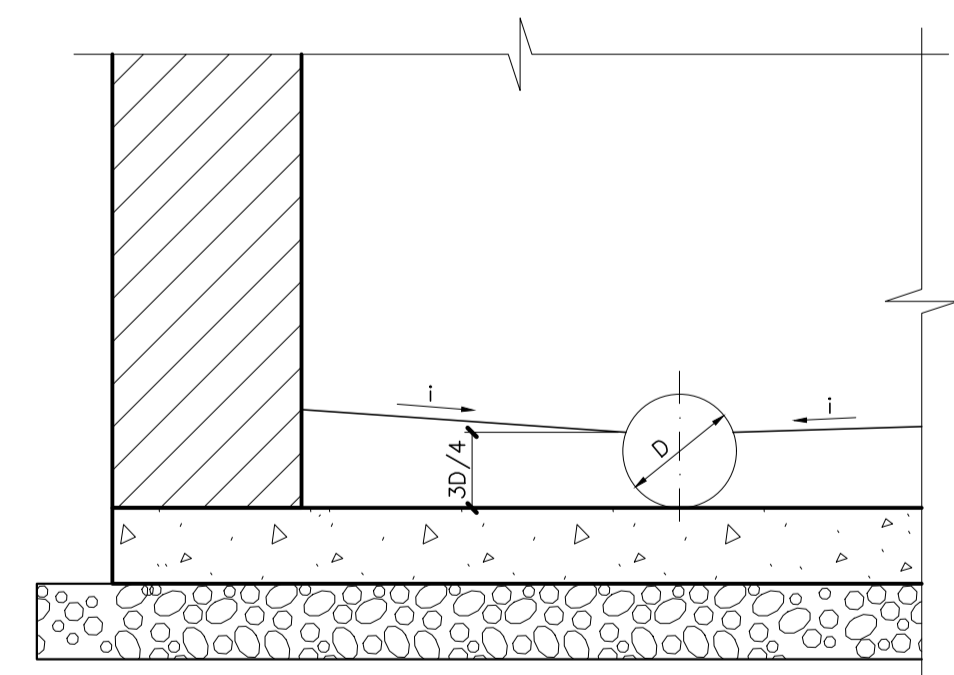
POÇO EM ANEL DE CONCRETO ARMADO COM TUBO DE QUEDA SEM ESC.

CASOS TÍPICOS DE CANALETAS DE FUNDO

	SIMPLES PASSAGEM RETA
	PASSAGEM RETA COM UMA CONTRIBUIÇÃO
	PASSAGEM RETA COM DUAS CONTRIBUIÇÕES
	SIMPLES PASSAGEM COM DESVIO
	DUAS CONTRIBUIÇÕES E UMA SAÍDA

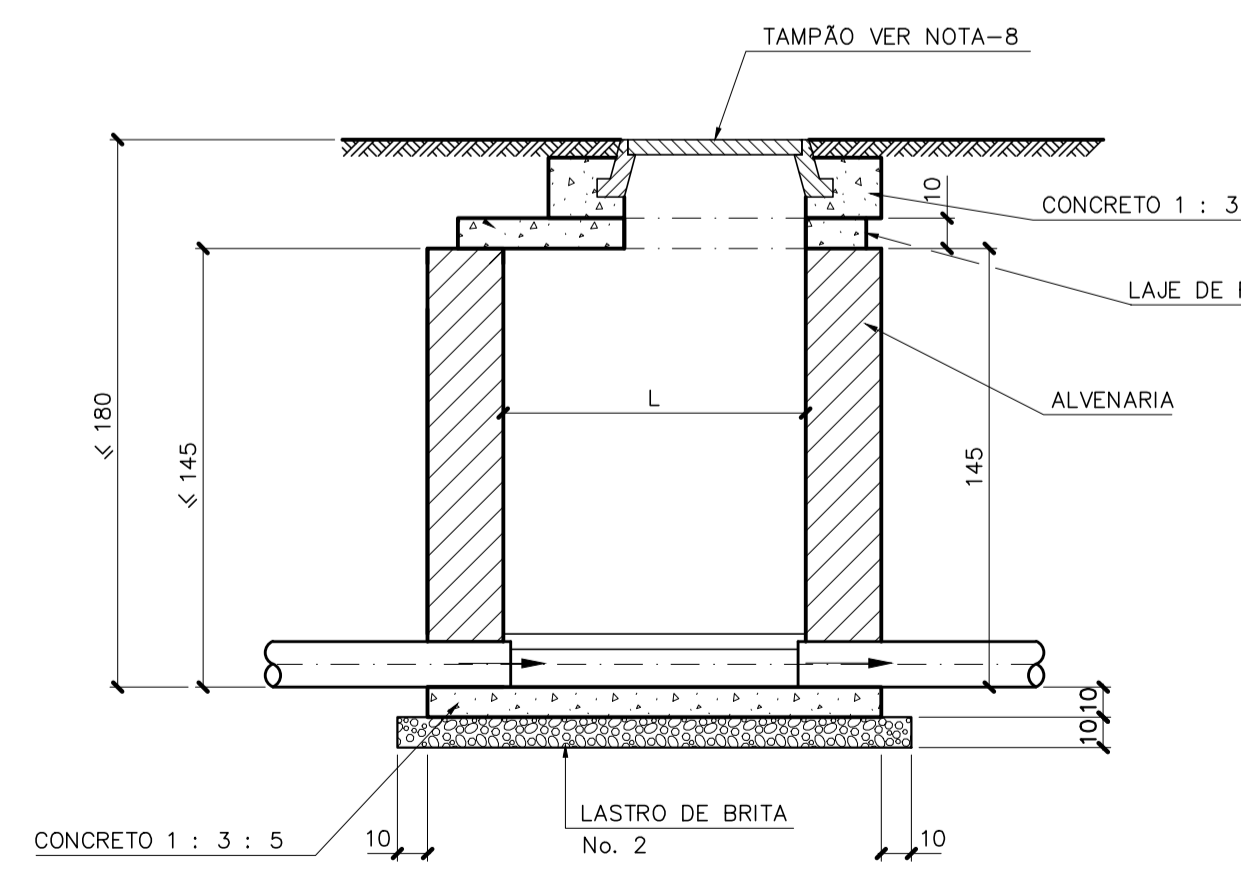
TABELA DE Ø

TUBULAÇÃO (mm)	L - PV (m)
VIDE NOTA No. 11 Ø ≤ 300	1,00
300 < Ø ≤ 500	1,00 (S/CONT.)
300 < Ø ≤ 500	1,20 (C/CONT.)
500 < Ø ≤ 1000	1,50

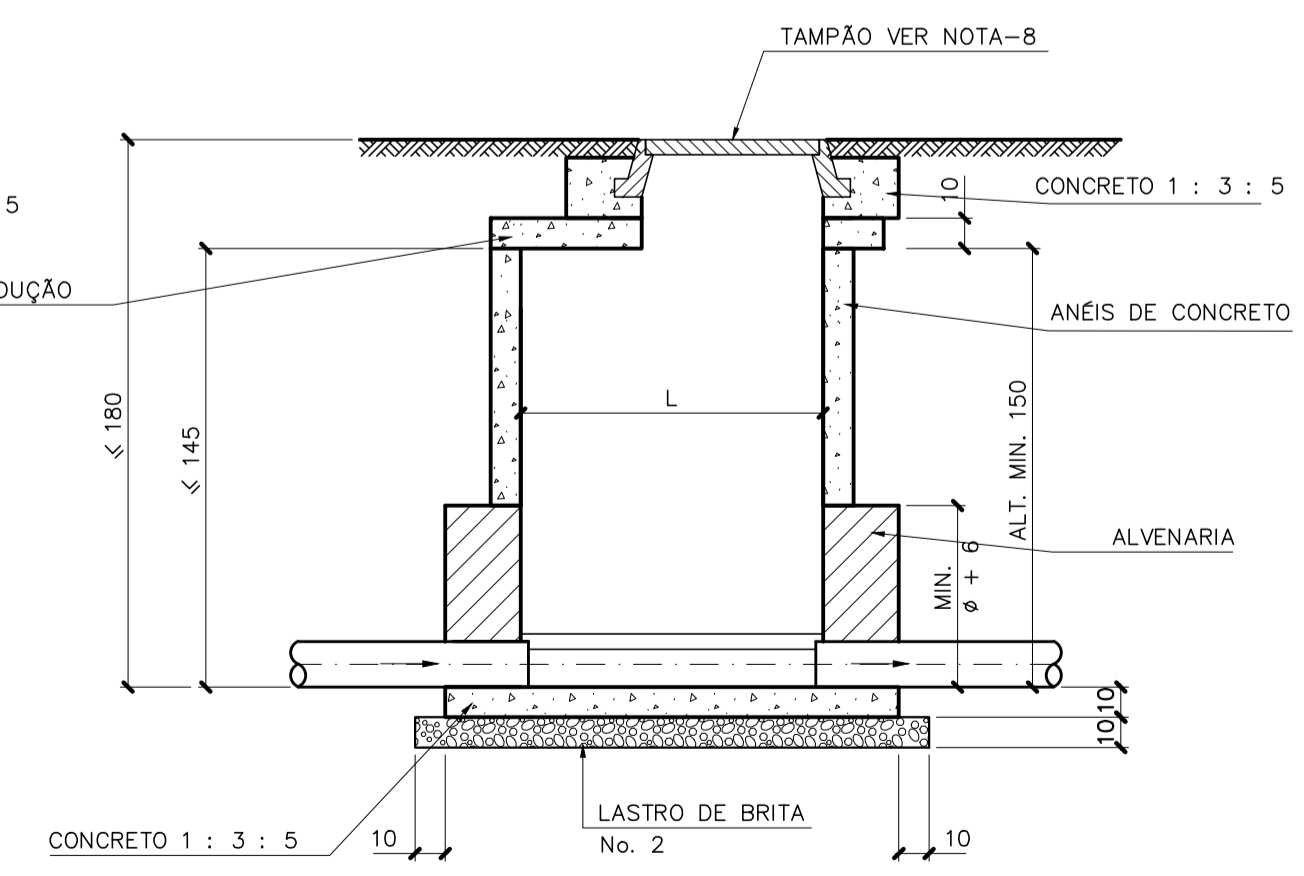


NOTAS:

- DIMENSÕES EM CENTÍMETRO EXCETO ONDE INDICADO .
- É PERMITIDO DEGRAU COM QUEDA ATÉ 50cm , ACIMA É OBRIGATÓRIO O TUBO DE QUEDA (H TO > 50).
- É OPCIONAL CONSTRUIR O ARRANQUE DO FUNDO DO POÇO EM ALVENARIA ATÉ ULTRAPASSAR A TUBULAÇÃO DE ENTRADA E SAÍDA, OU PERFURAR OS ANÉIS PRÉ-MOLDADOS.
- 2% ≤ i ≤ 5%
- A ABERTURA DA LAJE DE REDUÇÃO DEVERÁ SER COLOCADA NO SENTIDO DA CANALIZAÇÃO E A JUSANTE DO PV.
- NA PRESENÇA DE ÁGUA SERÁ EXIGIDO TAMBÉM , REVESTIMENTO EXTERNO COM ARGAMASSA DE CIMENTO E AREIA 1:3 PARA ALVENARIA DE TIJOLOS REQUEIMADOS.
- OS ANÉIS DE CONCRETO ARMADO DEVEM SER REJUNTADOS COM ARGAMASSA DE CIMENTO E AREIA 1 : 3.
- ADOPTAR TAMPÕES EM FERRO FUNDIDO ARTICULADO C/ TENSÃO DE RUPTURA > 300KN Ø 600mm, NBR 10160
- AS NORMAS CITADAS DEVEM SER OBSERVADOS EM SUA EDIÇÃO ATUALIZADA.
- A OPÇÃO EM ALVENARIA PODE SER COM TIJOLOS CERÂMICOS REQUEIMADOS (NBR 7170), BLOCOS MACIÇOS DE CONCRETO PLANOS OU CIRCULARES OU INTERTRAVADOS.
- EM REDES COM PROFUNDIDADE ≤ 2,50m e DIÂMETRO ≤ 300mm ADOPTAR O POÇO DE VISITA, CONFORME PROJETO PADRÃO COPASA 062/2; Ø 0,60m.
- ADEQUAÇÃO DO PROJETO PADRÃO COPASA - P.039/

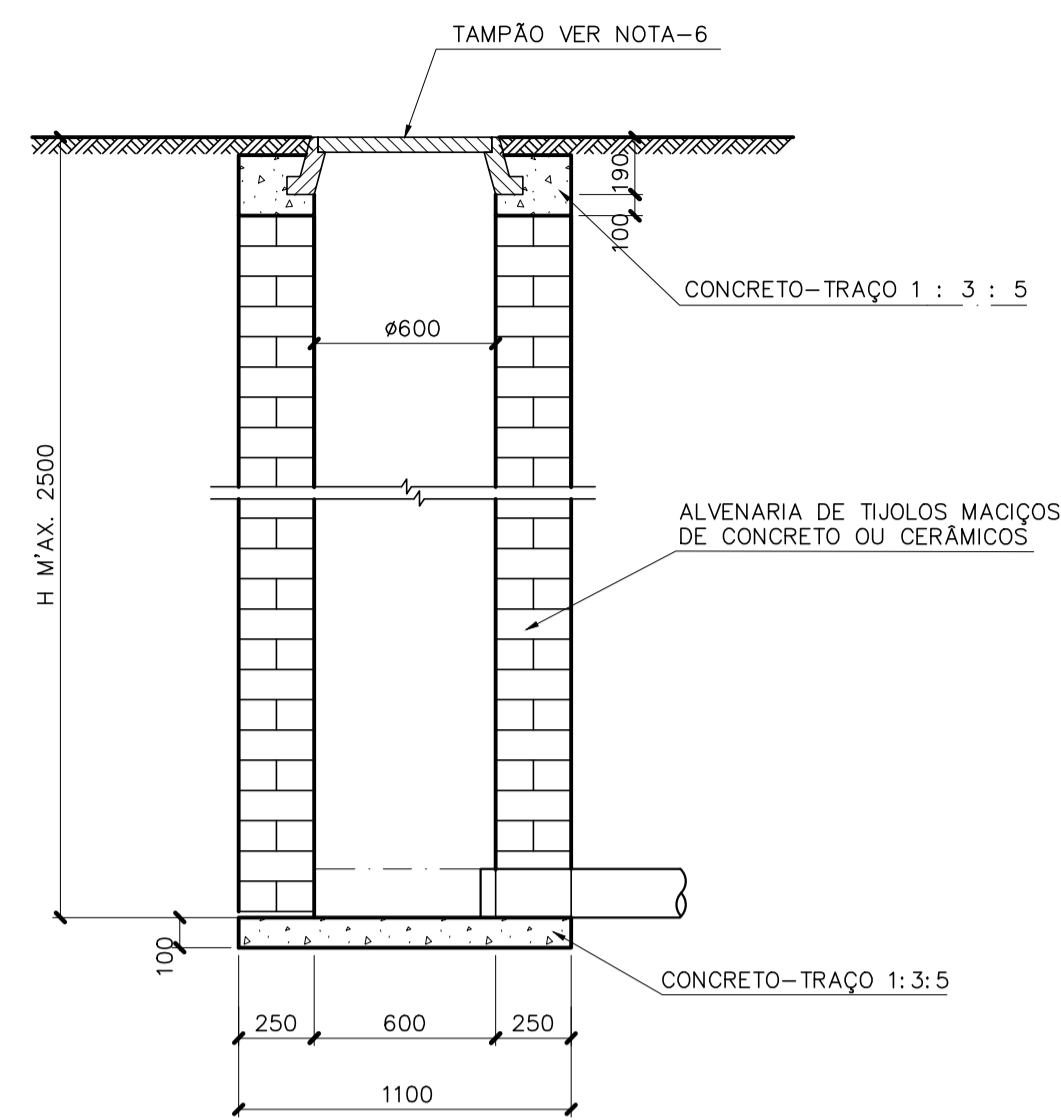


PV < 170 - CORTE TÍPICO OPÇÃO ALVENARIA SEM ESC.

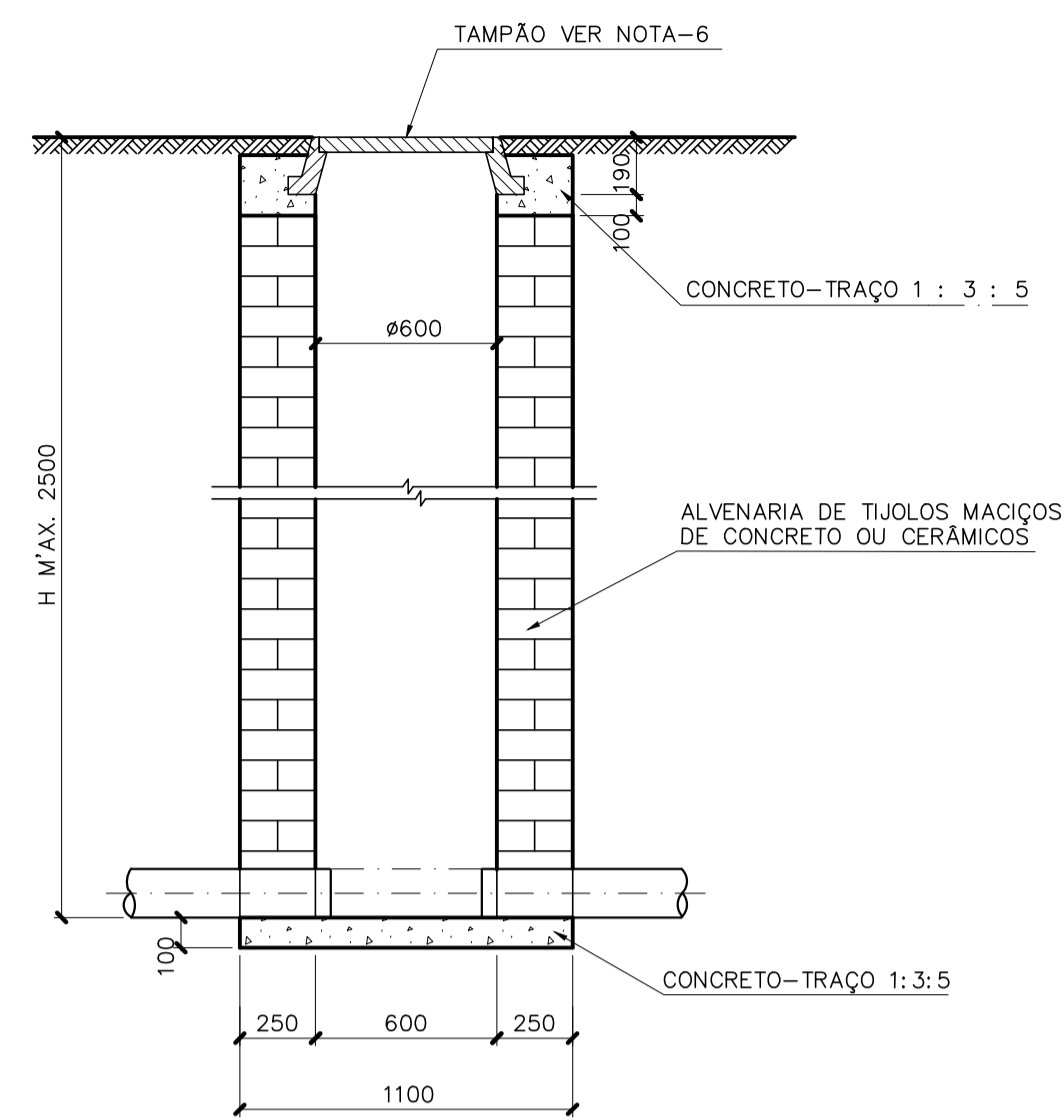


PV < 170 - CORTE TÍPICO OPÇÃO ANEL DE CONCRETO ARMADO SEM ESC.

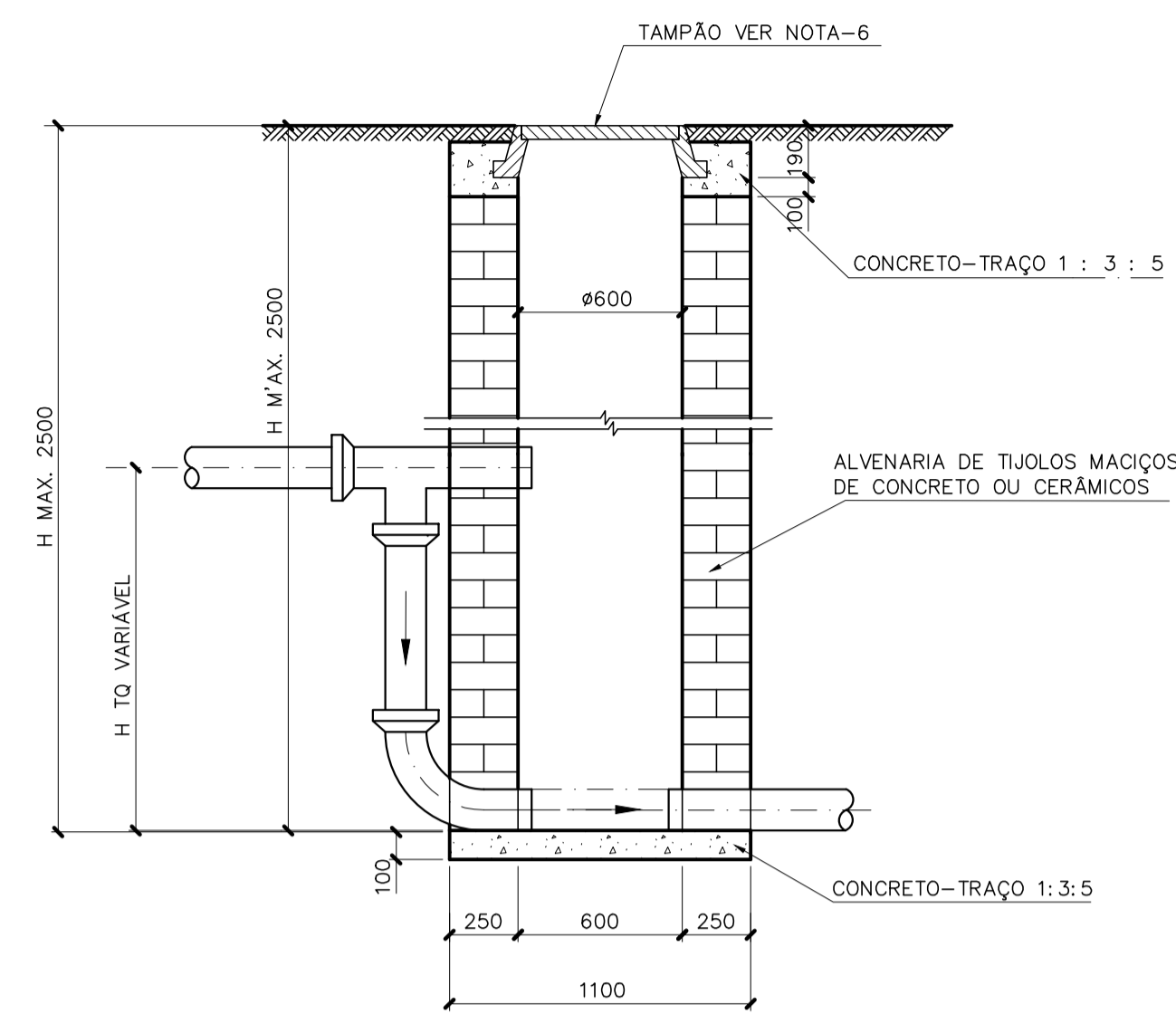
PRJETO ORIGINAL FUNASA	10/2014	TECNINAS	FUNASA	FUNASA	
REV.	DESCRIÇÃO	DATA	EXEC.	VERIF.	APROV.
		CONTRATO Nº: 088/2020 RESP.TECN: ROGÉRIO A. A. BRANDÃO REG.CREA: 67779/D Rogério A. A. Brandão			
		SUPERINTENDÊNCIA ESTADUAL DA FUNASA EM MINAS GERAIS Divisão de Engenharia de Saúde Pública			
CONTRATANTE: FUNASA - Fundação Nacional de Saúde					
PROGRAMA: Programa de Aceleração do Crescimento - PAC 2					
MUNICÍPIO/ÁREA: MUNICÍPIO DE BARRA LONGA Sede					
TÍTULO: SISTEMA DE ESGOTAMENTO SANITÁRIO PROJETO BÁSICO PADRÃO COPASASA - P.039/ POÇO DE VISITA PARA ESGOTO					
DATA: AGO/2021	ESCALA: INDICADA	PRANCHAS:			
ARQUIVO: 22-PoçoVisitaEsgoto.dwg22----				22/69	



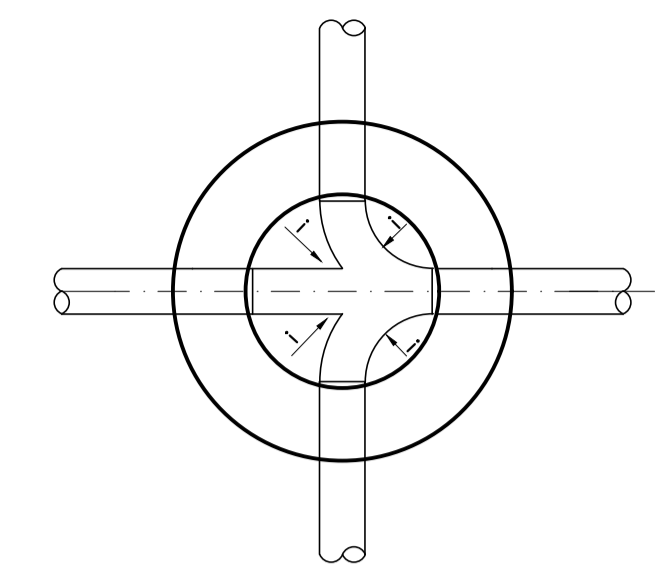
POÇO SECO
ESC. 1:25



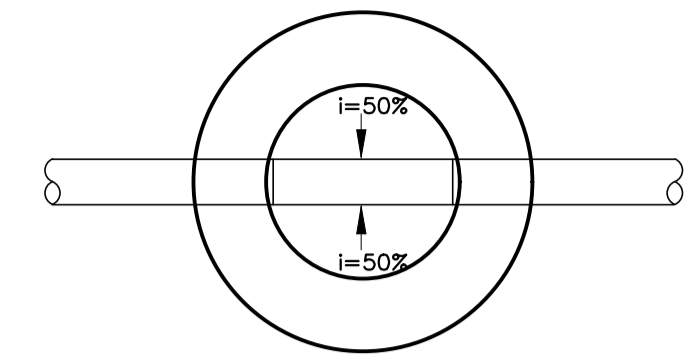
POÇO TUBULAR DE ALVENARIA
ESC. 1:25



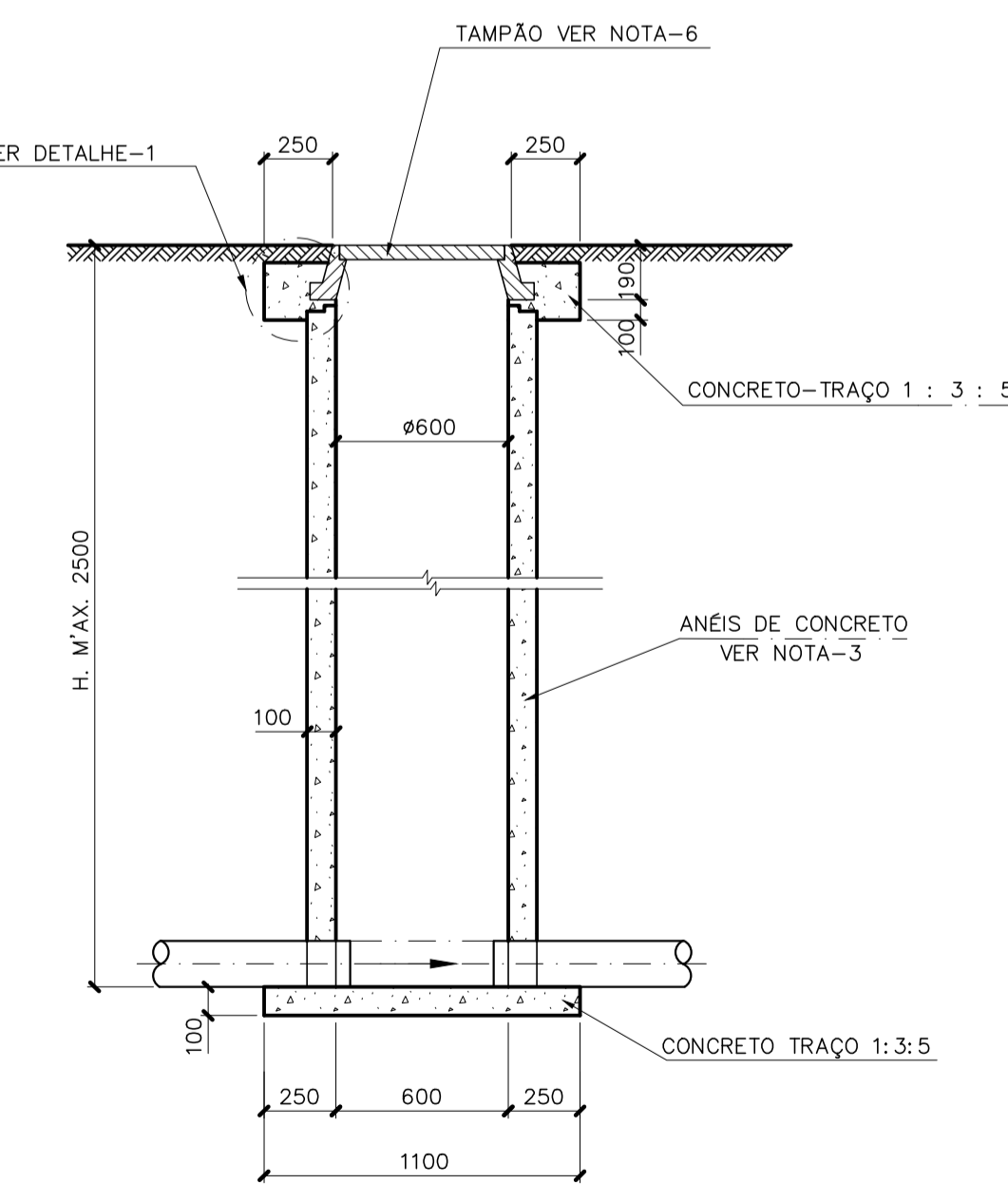
POÇO TUBULAR DE ALVENARIA
COM TUBO DE QUEDA
ESC. 1:25



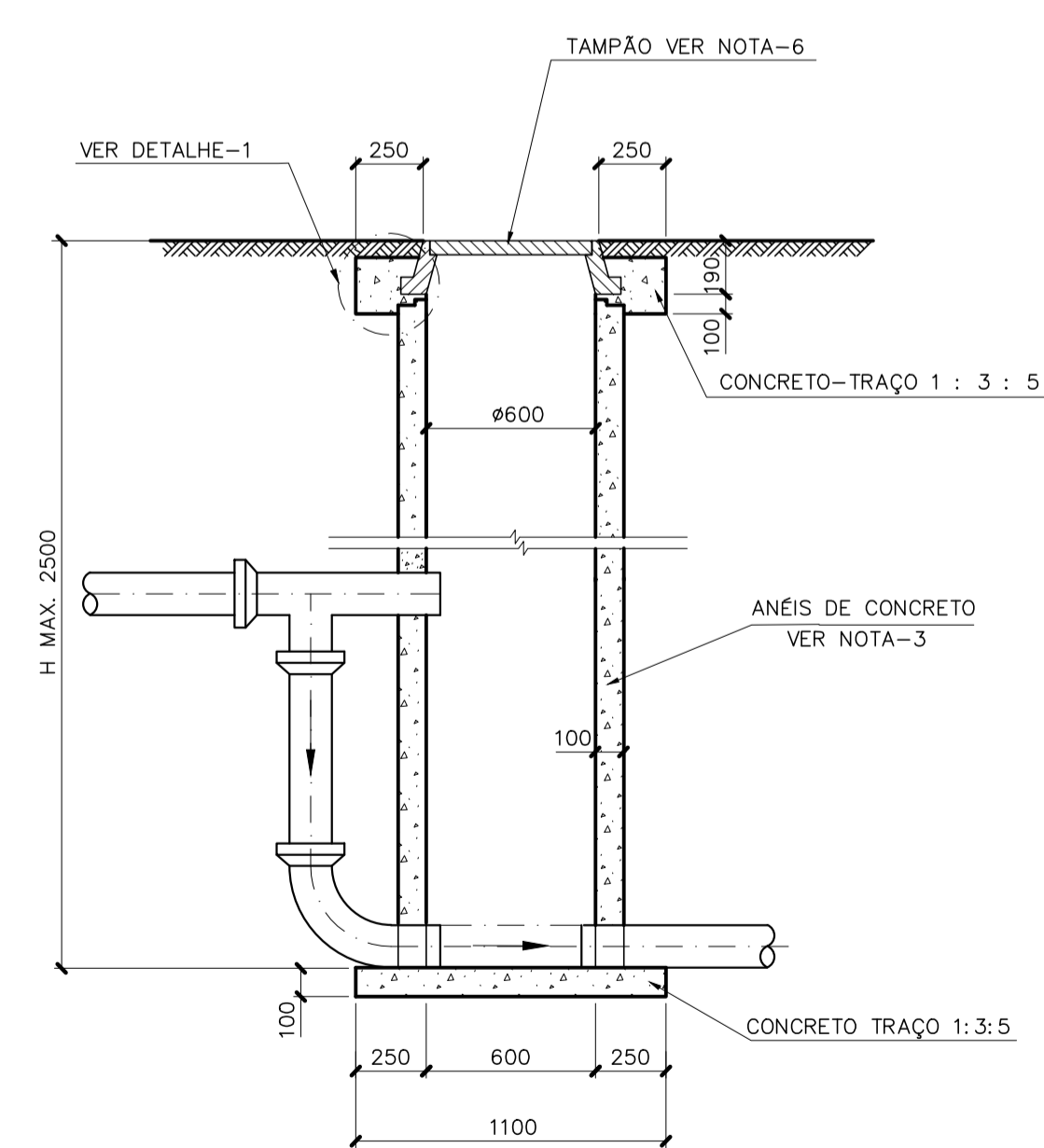
PASSAGEM COM DUAS CONTRIBUIÇÕES
ESC. 1:25



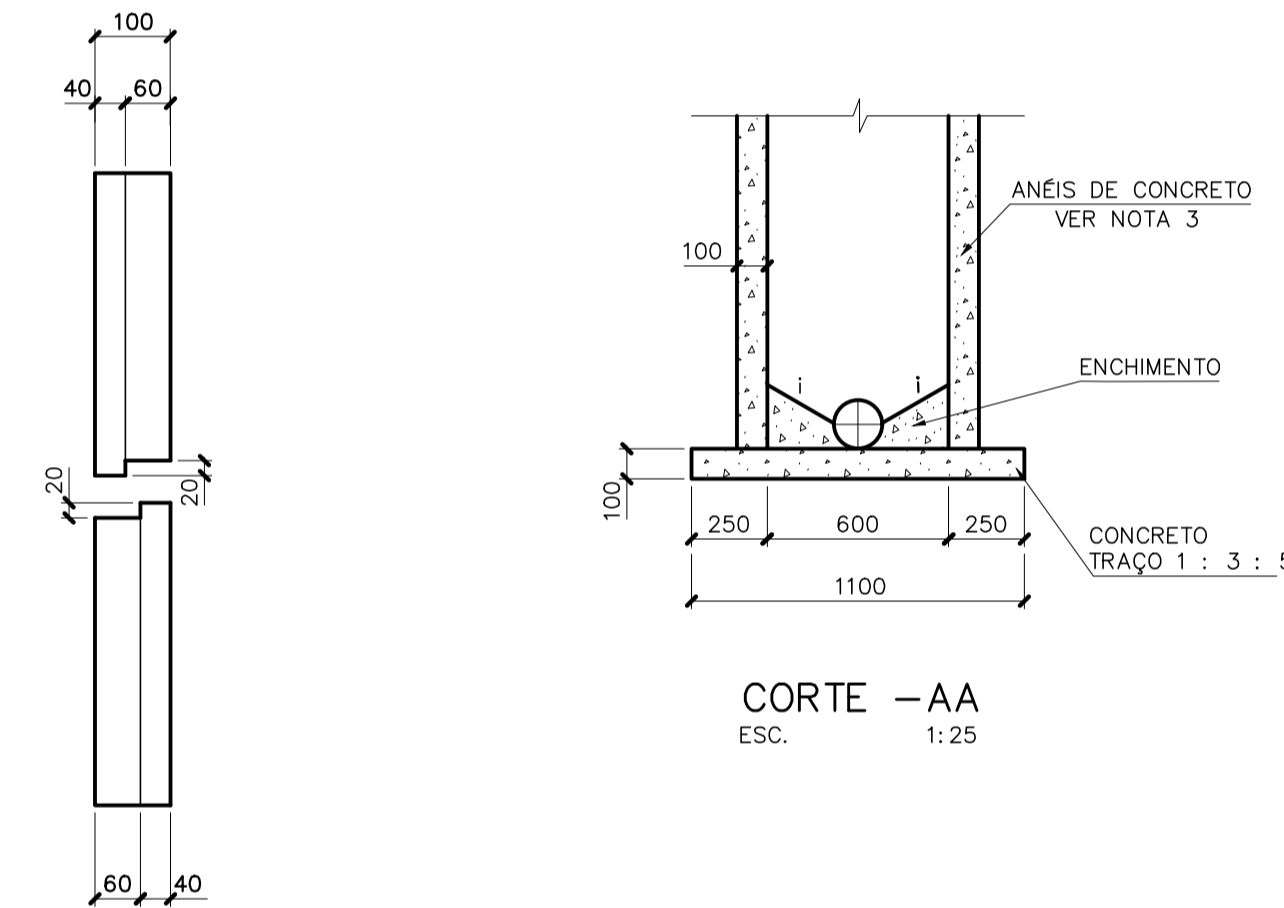
PASSAGEM RETA
ESC. 1:25



POÇO TUBULAR DE ANEL
DE CONCRETO
ESC. 1:25

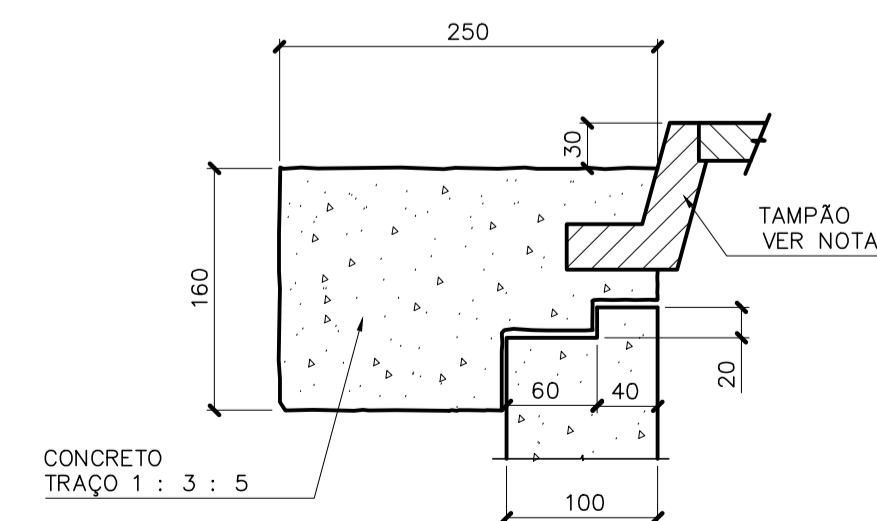


POÇO TUBULAR DE ANEL DE CONCRETO
COM TUBO DE QUEDA
ESC. 1:25

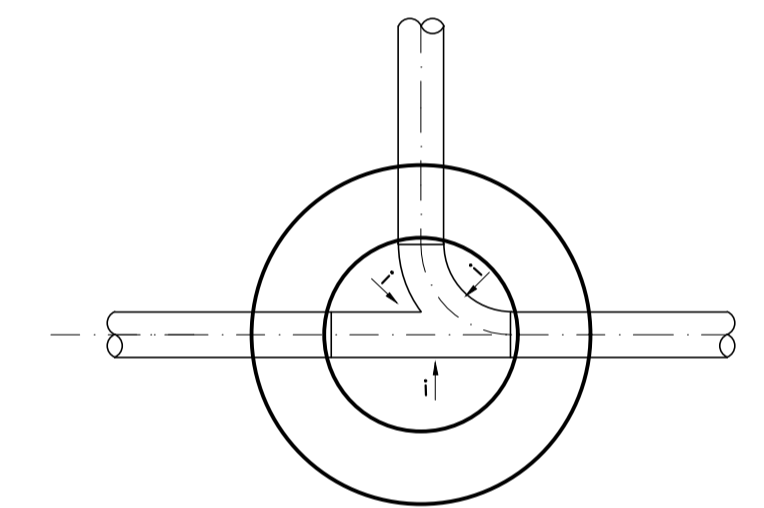


CORTE - AA
ESC. 1:25

DETALHE DE ENCAIXE DAS
PEÇAS PREMOLDADAS
ESC. 1:10



DETALHE-1
ESC. 1:5

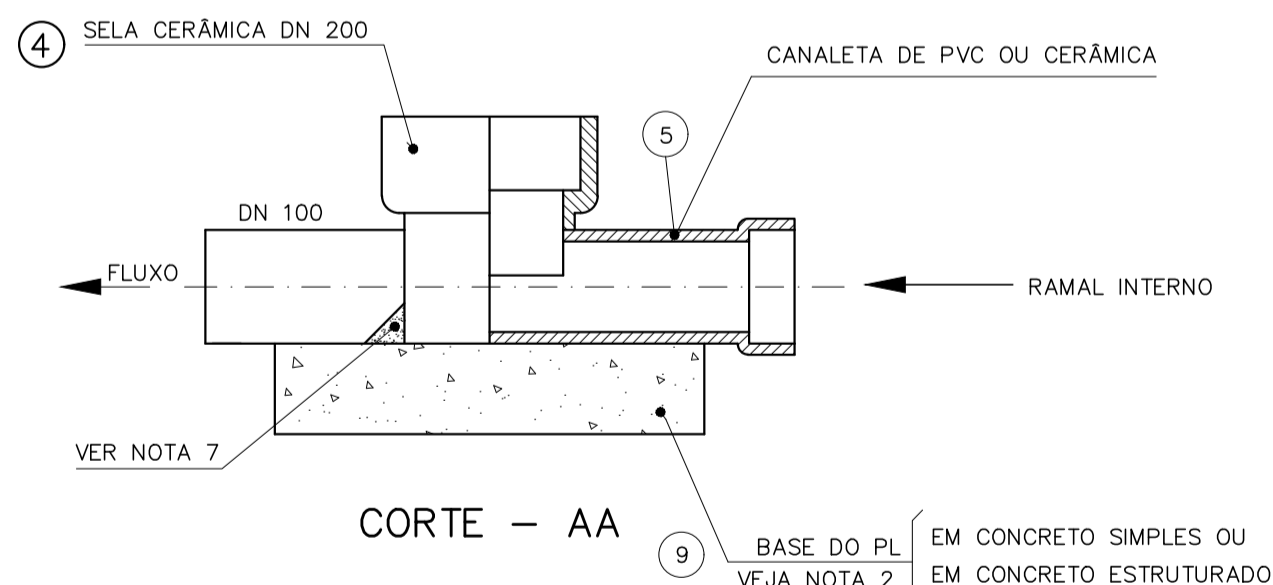
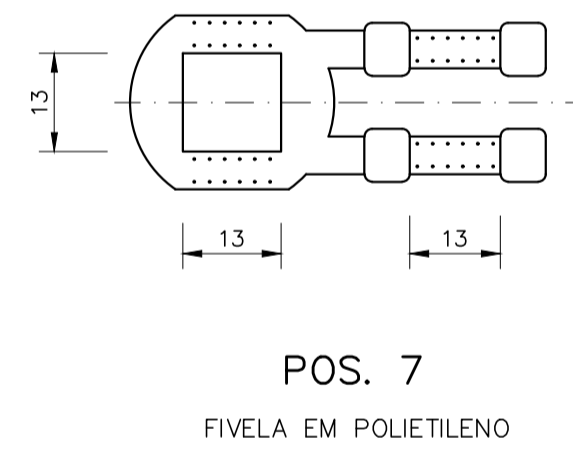
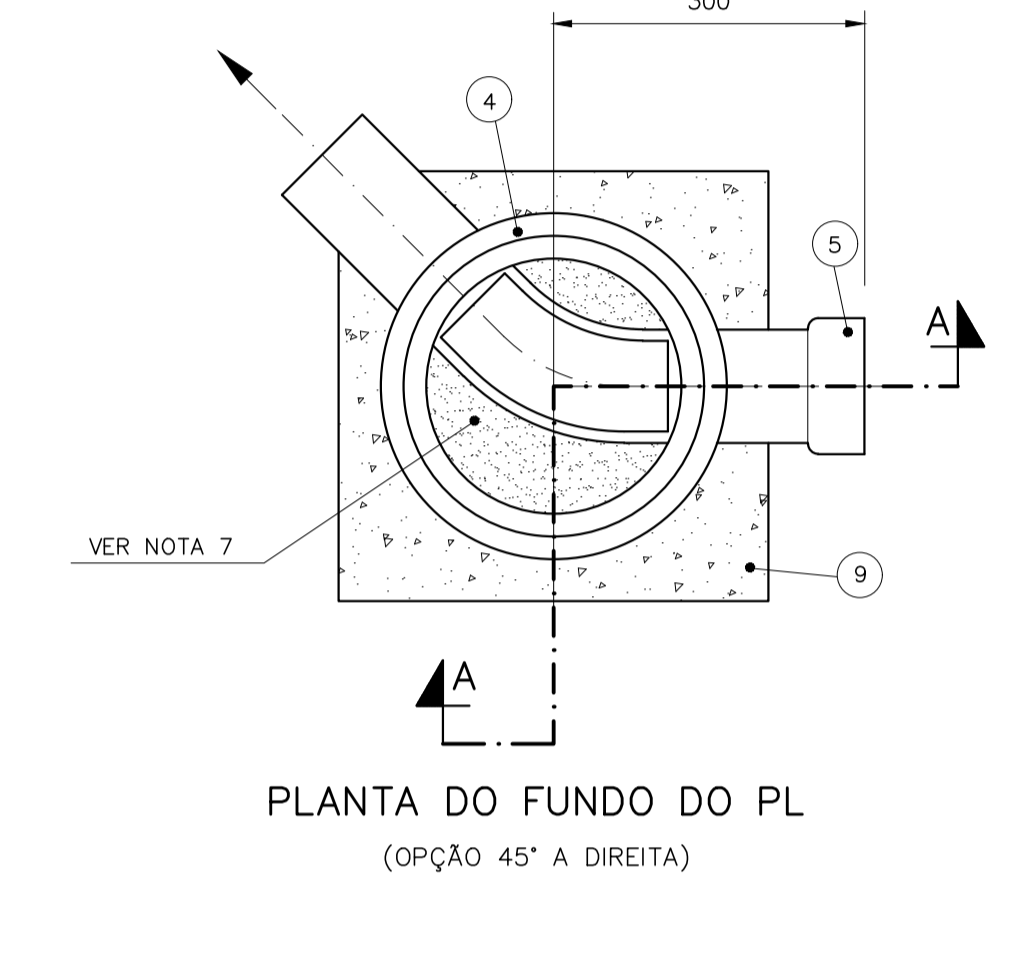
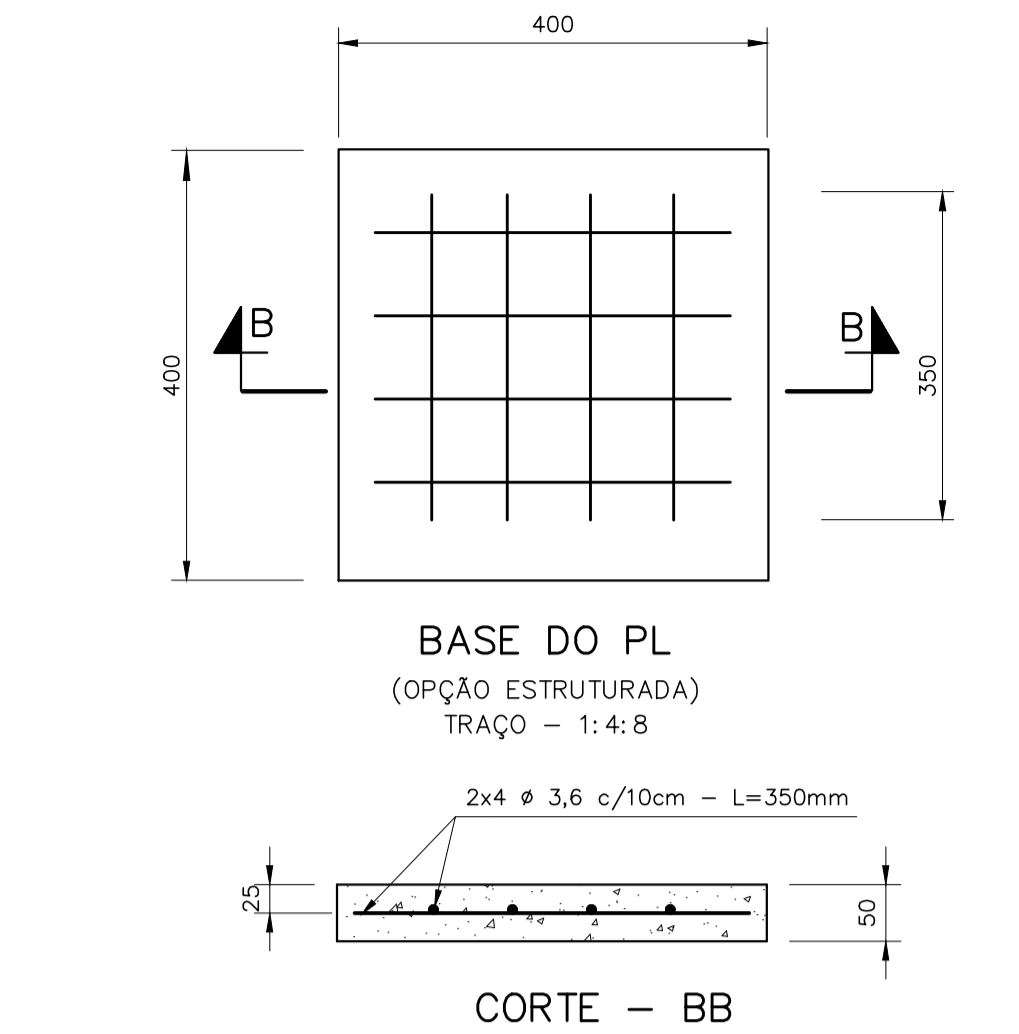
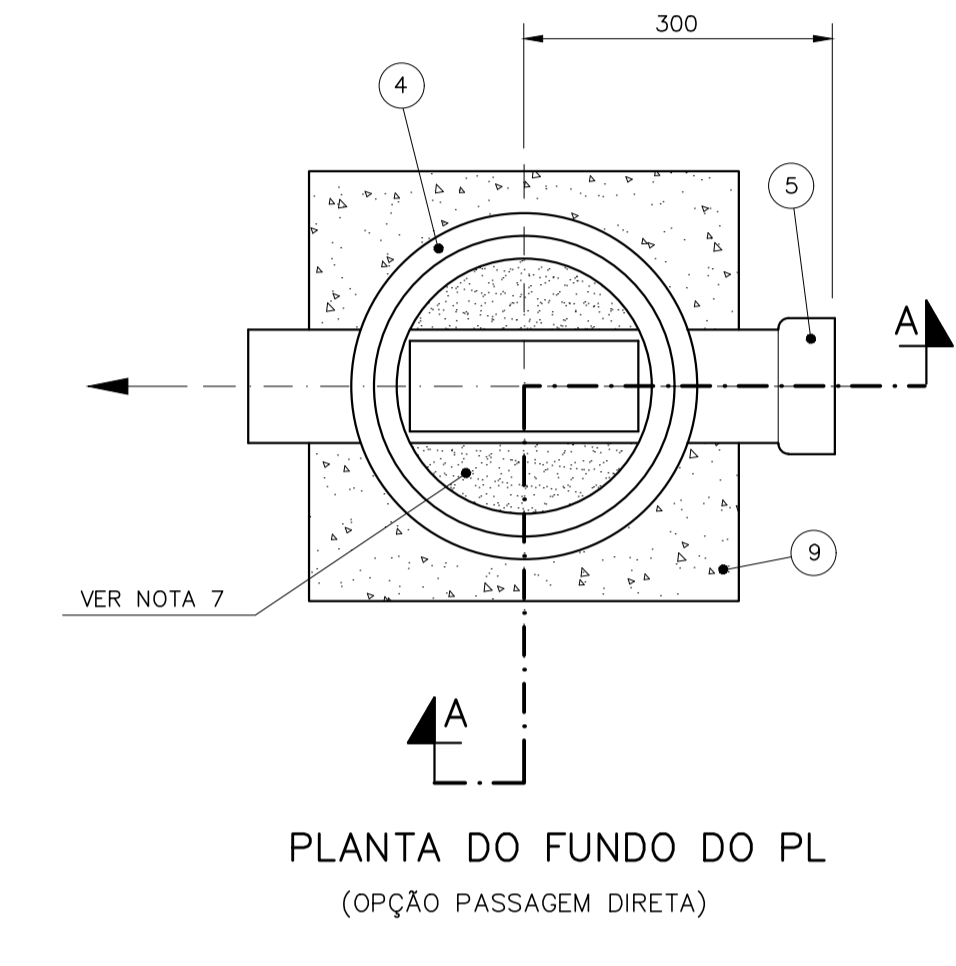
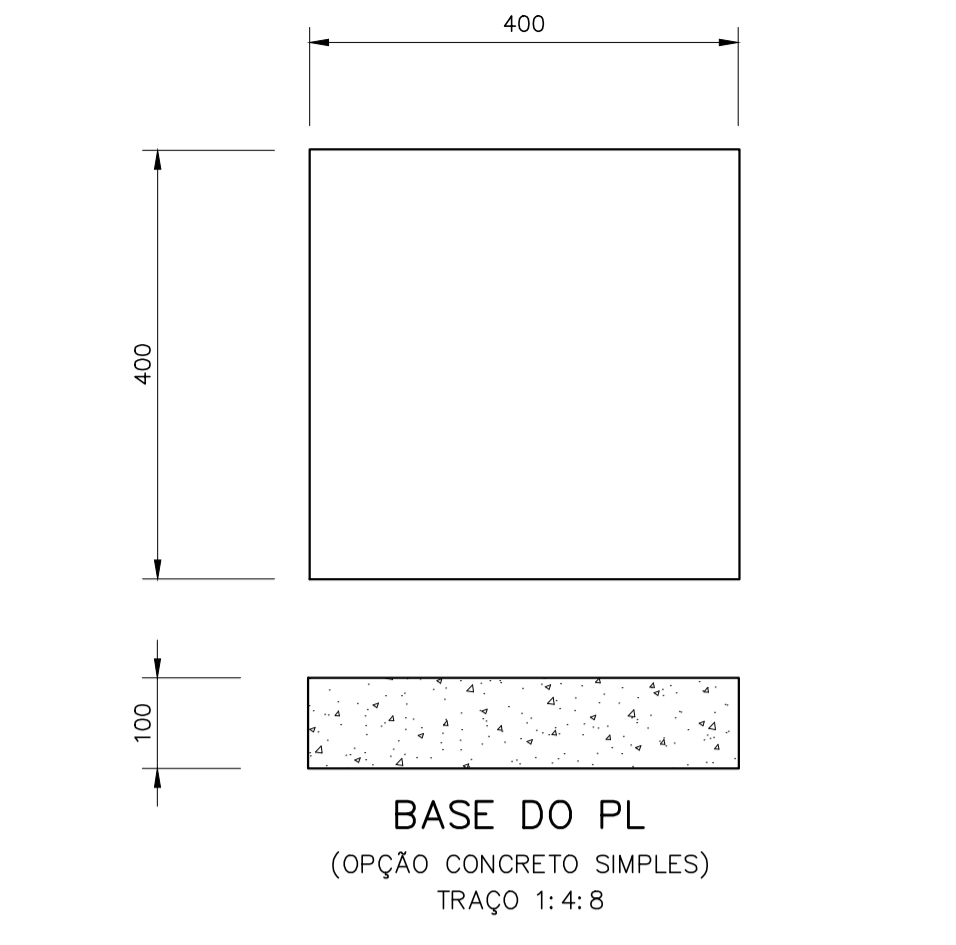
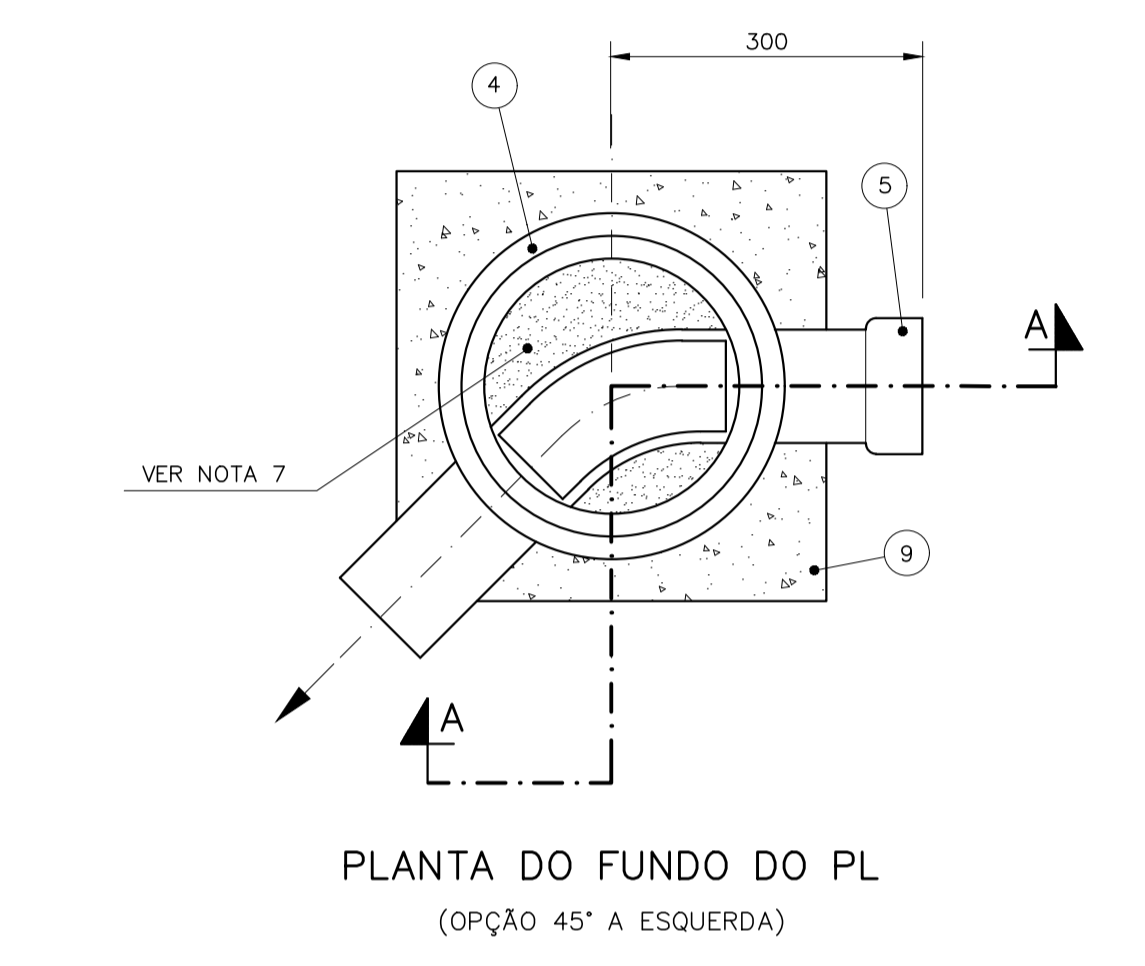
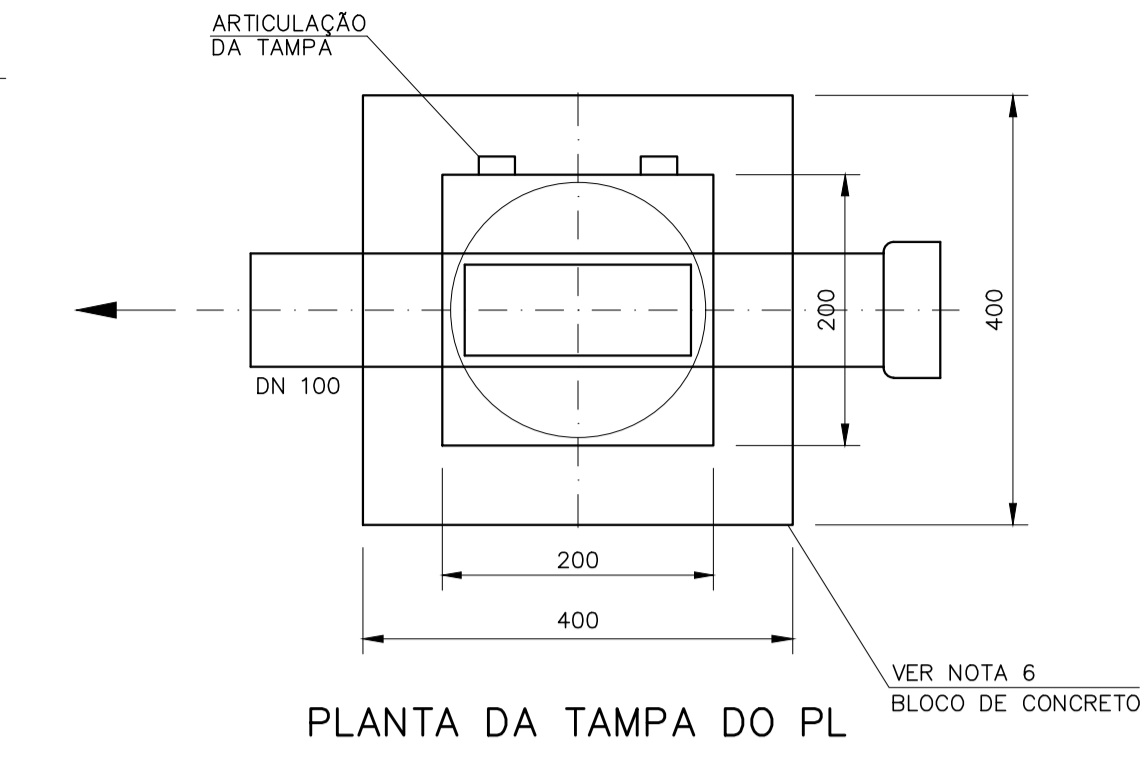
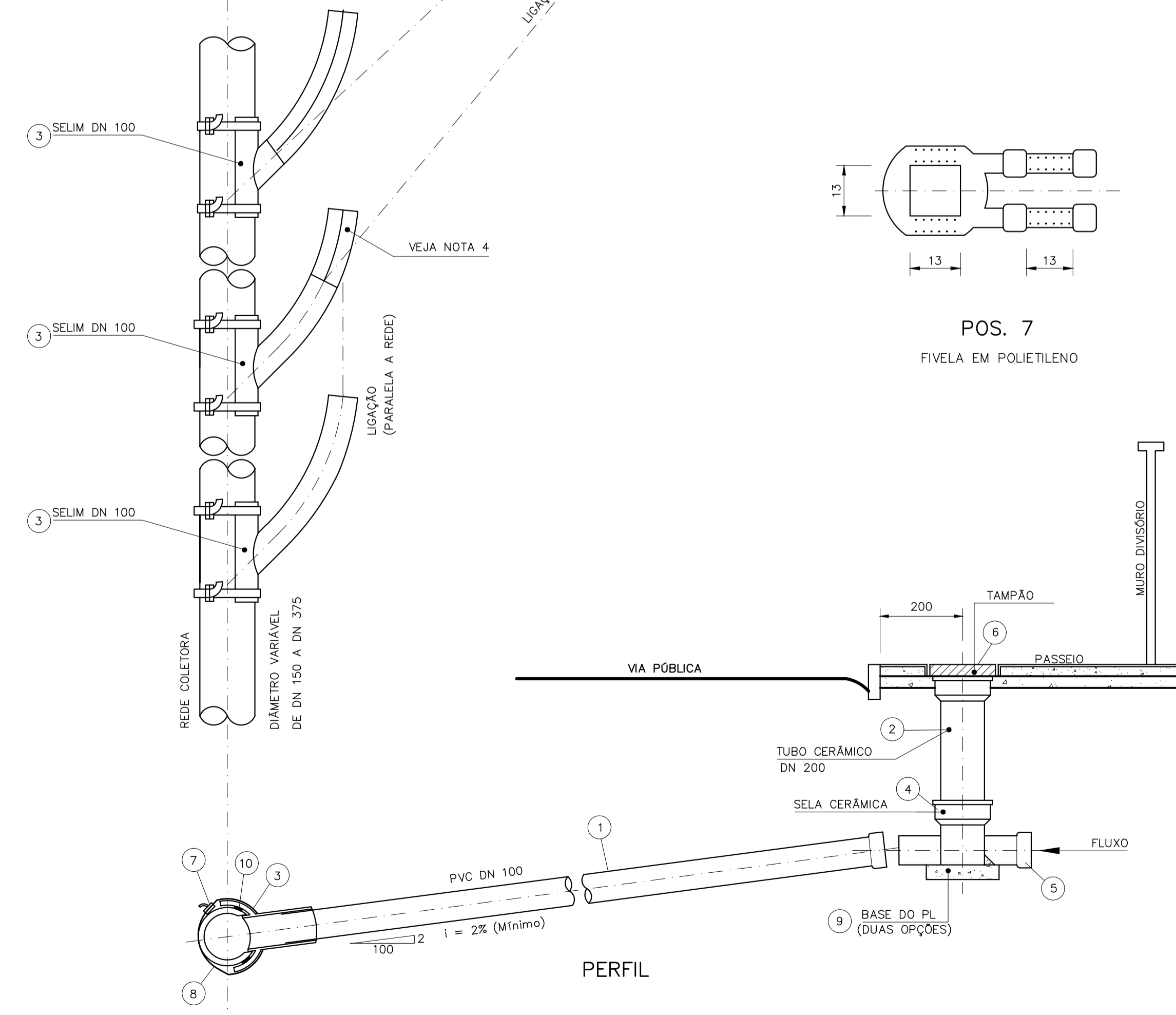
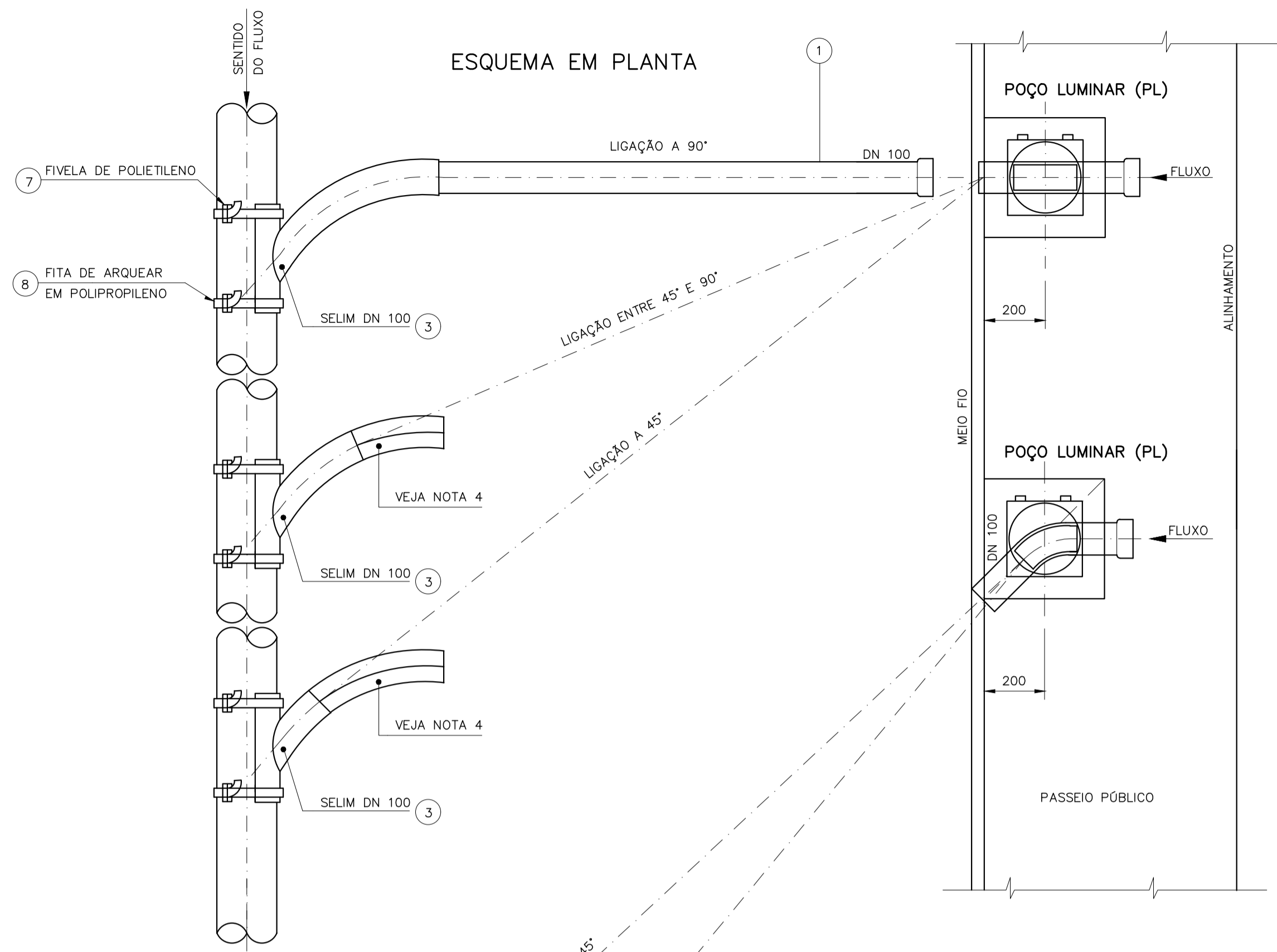


PASSAGEM COM UMA CONTRIBUIÇÃO
ESC. 1:25

NOTAS:

- 1 - DIMENSÕES EM MILÍMETRO, EXCETO ONDE INDICADO.
- 2 - PARA CHEGADA DA REDE COM H>500 mm É OBRIGATORIO O USO DO TUBO DE QUEDA.
- 3 - OS ANÉIS DE CONCRETO DEVEM SER REJUNTADOS C/ ARGAMASSA DE AREIA E CIMENTO 3:1. COM Ø (60, 100, 120 E 150), FORMA E ARMAÇÃO.
- 4 - ESTE PADRÃO SERÁ UTILIZADO P/ REDES ATÉ Ø300 mm.
- 5 - EM REDES C/ PROFUNDIDADES > 2,50m OU P/ REDES COM Ø>300 mm SERÁ UTILIZADO O POÇO DE VISITA DA COPASA PADRÃO P.039/.
- 6 - ADOTAR TAMPÕES EM FERRO FUNDIDO ARTICULADO C/ TENSÃO DE RUPTURA > 300KN Ø 60mm, NBR 10160
- 7 - AS NORMAS E PADRÕES CITADOS DEVEM SER OBSERVADOS EM SUA EDIÇÃO ATUALIZADA.
- 8 - ADEQUAÇÃO DO PROJETO PADRÃO COPASA - P.062/

0	PRJETO ORIGINAL FUNASA	10/2014	TECMINAS	FUNASA	FUNASA
REV.	DESCRIÇÃO	DATA	EXEC.	VERIF.	APROV.
CONTRATADA:		CONTRATO Nº: 088/2020			
		RESP.TECN.: ROGÉRIO A. A. BRANDÃO REG.CREA: 67779/D Rogério A. A. Brandão			
		SUPERINTENDÊNCIA ESTADUAL DA FUNASA EM MINAS GERAIS Divisão de Engenharia de Saúde Pública			
CONTRATANTE: FUNASA - Fundação Nacional de Saúde					
PROGRAMA: Programa de Aceleração do Crescimento - PAC 2					
MUNICÍPIO/ÁREA: MUNICÍPIO DE BARRA LONGA Sede					
TÍTULO: SISTEMA DE ESGOTAMENTO SANITÁRIO PROJETO BÁSICO PADRÃO COPASASA - P.062/ POÇO DE VISITA TUBULAR					
DATA:	AGO/2021	ESCALA:	INDICADA	PRANCHAS:	
ARQUIVO: 23-PoçoVisitaTubular.dwg22----				23/69	

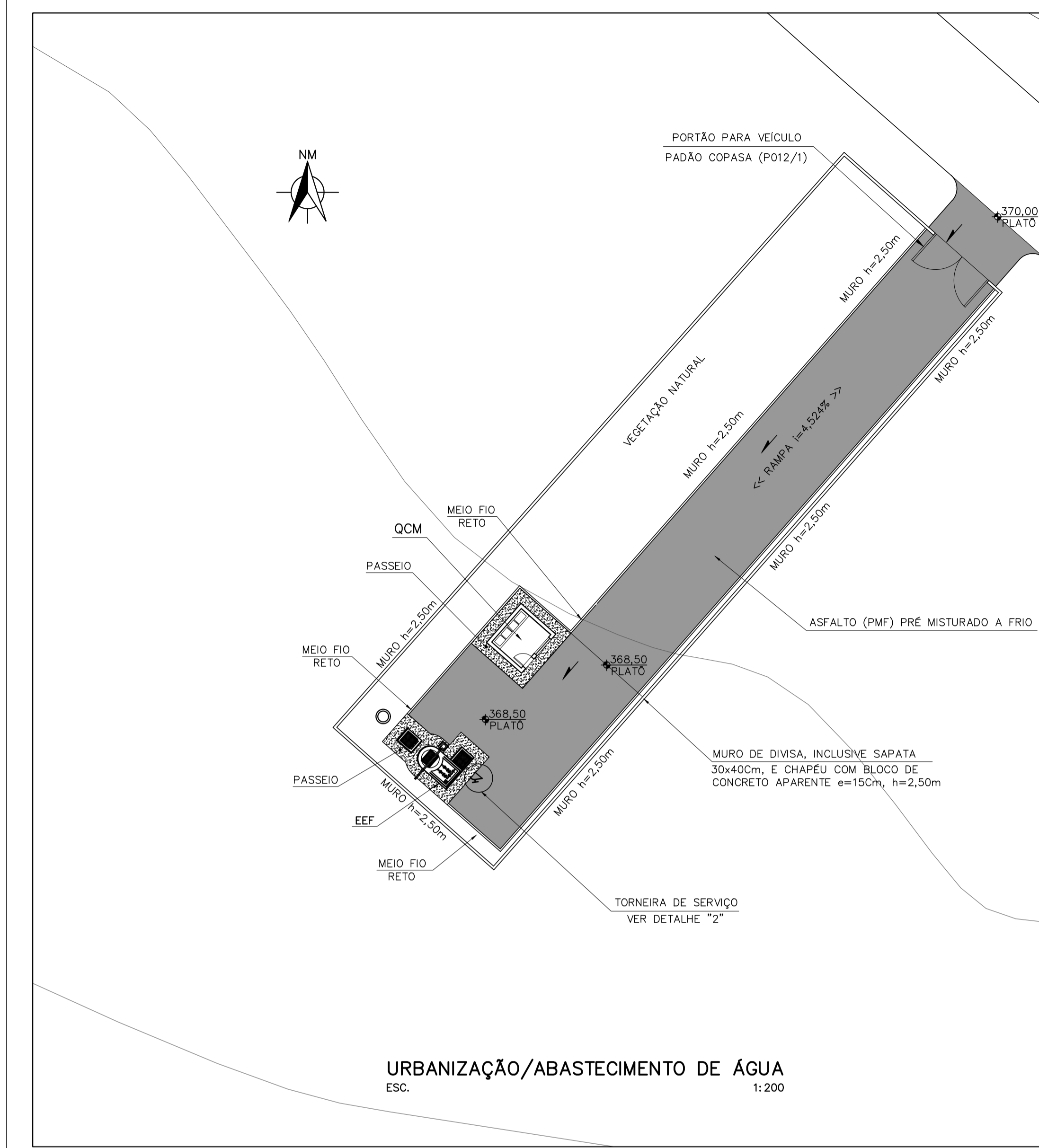
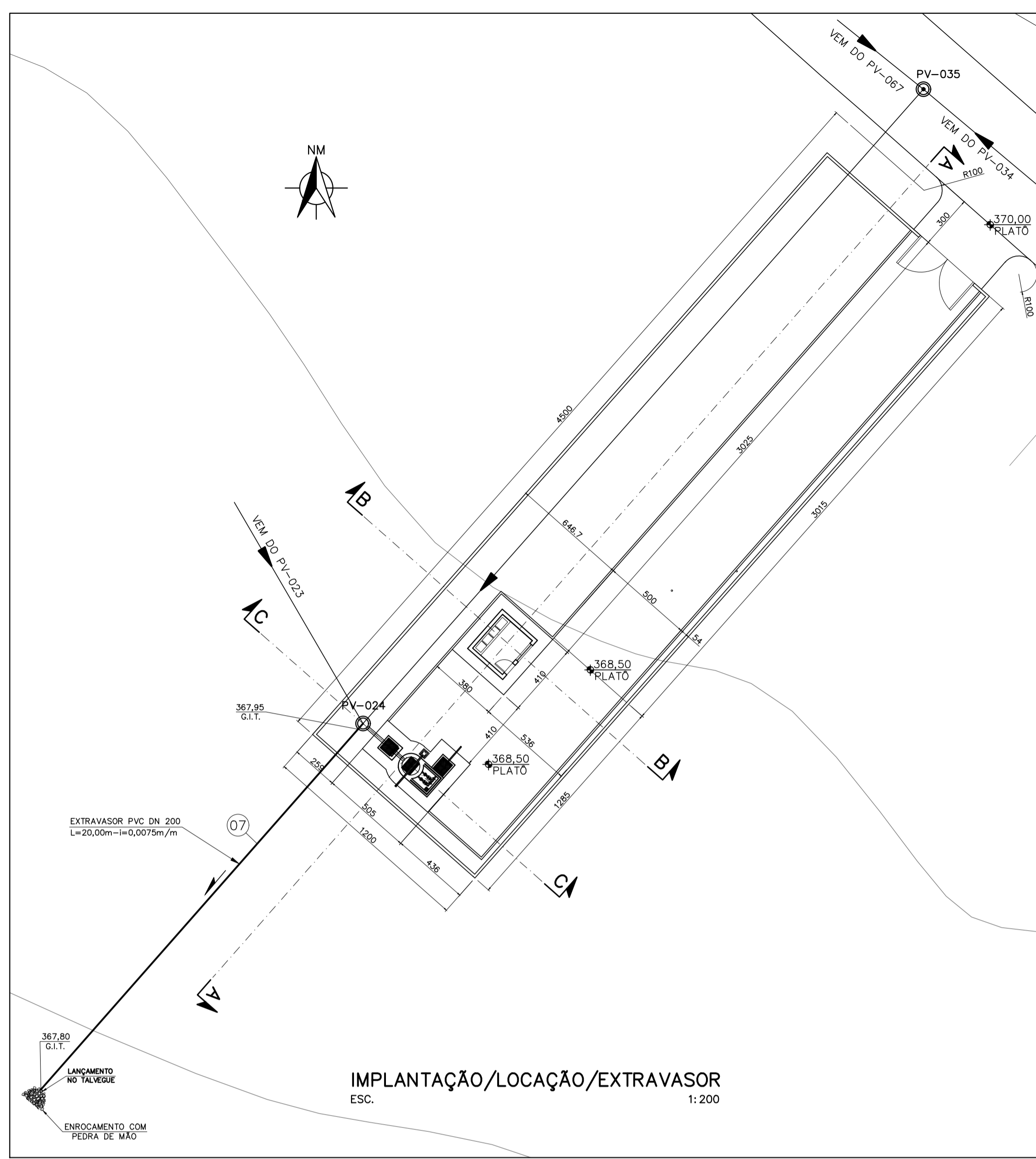


- NOTAS:**
- DIMENSÕES EM mm, EXCETO ONDE INDICADO
 - A BASE DO PL PODE TER DUAS OPÇÕES; ESTRUTURADA OU CONCRETO SIMPLES.
 - AS NORMAS CITADAS DEVEM SER OBSERVADAS SEMPRE EM SUA ÚLTIMA EDIÇÃO ATUALIZADA;
 - OS SEGMENTOS CURVOS CORTADOS DO SELIM DEVEM SER INSTALADOS NA SAÍDA DO PL PARA PROMOVER A CONCORDÂNCIA CORRETA.
 - A VEDAÇÃO E A COLAGEM DO SELIM DE PVC COM A REDE CERÂMICA SERÃO GARANTIDAS POR UM FILETE DE ADESIVO CONFORME POS.10.
 - EM PASSEIO SEM REVESTIMENTO DEVE SER EXECUTADO O BLOCO DE CONCRETO COM 8 cm DE ESPESURA PARA ANCORAGEM SUPERIOR DO PL.
 - O ENCHIMENTO E REJUNTAMENTO DAS PEÇAS DO PL DEVEM SER EM ARGAMASSA TRAÇO 1:3.
 - PRODUTO PATENTEADO, PROC. PI-960.39.59-0
 - ADEQUAÇÃO DO PROJETO PADRÃO COPASA - P.040

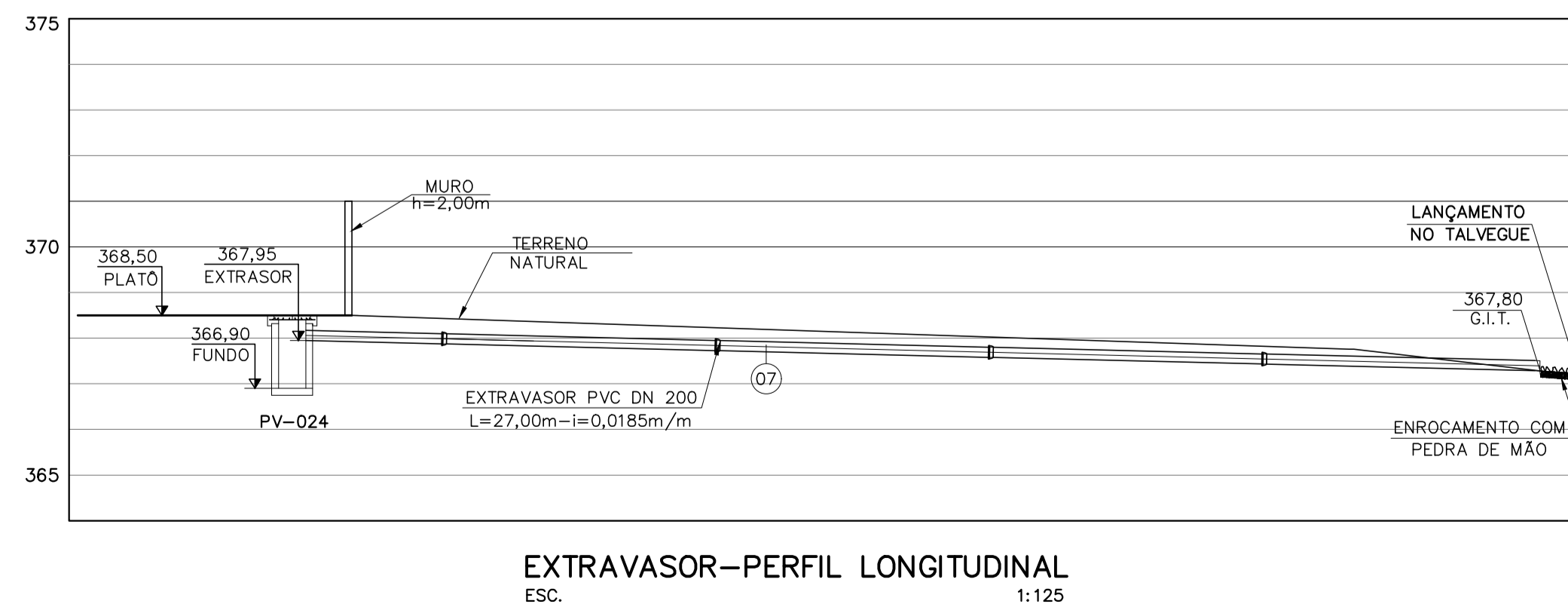
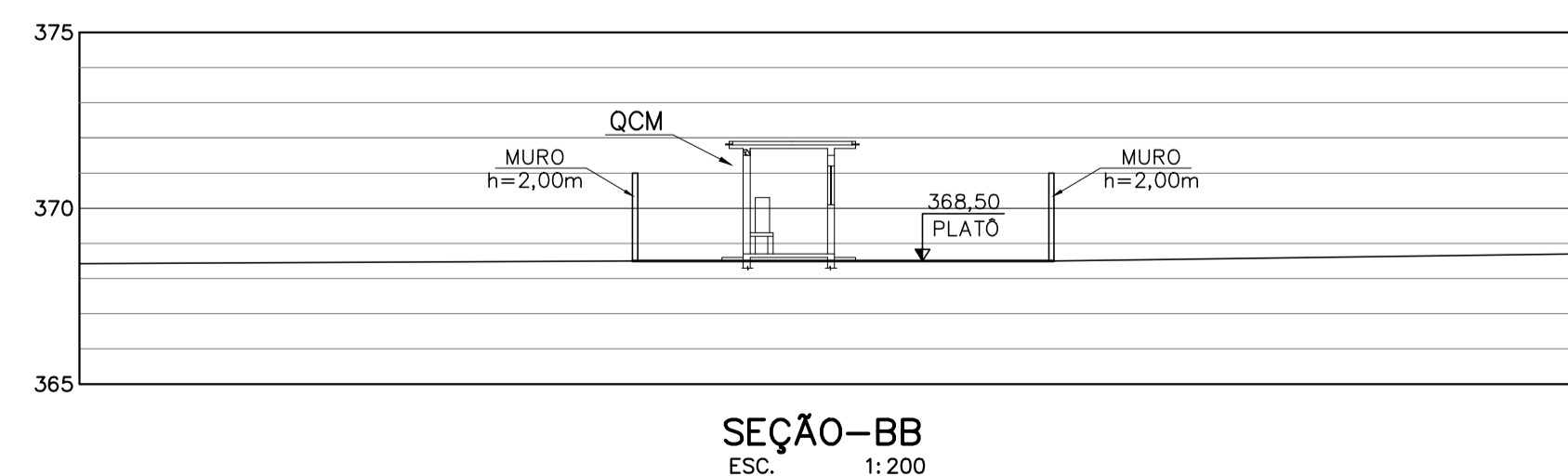
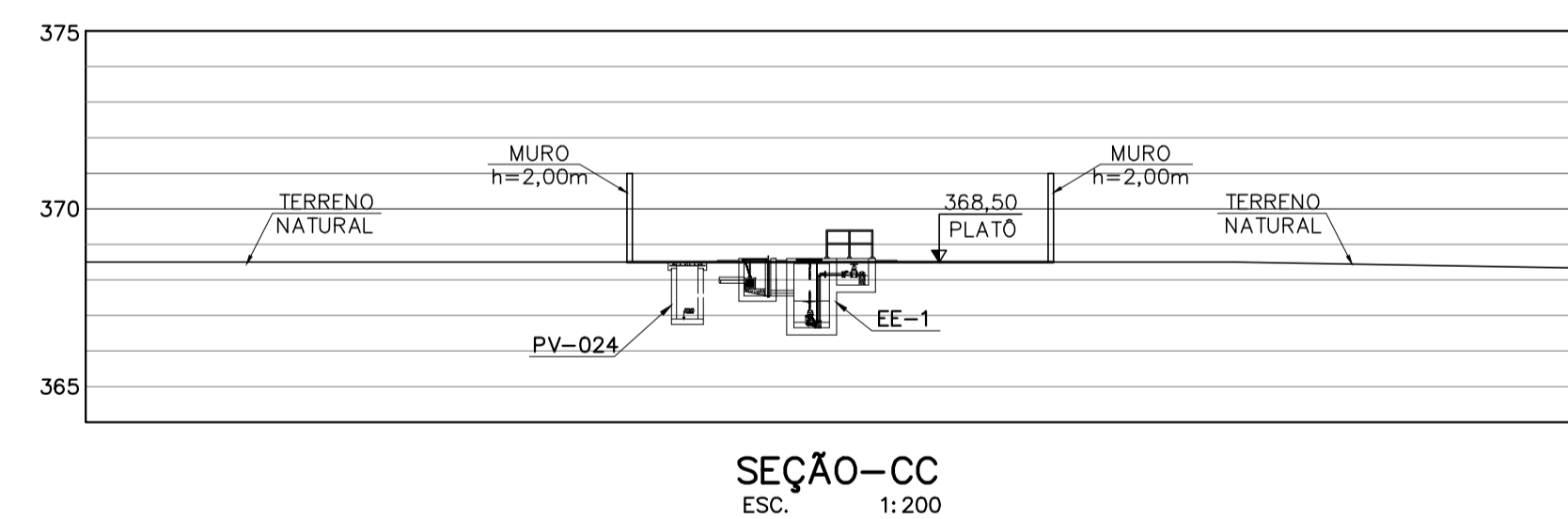
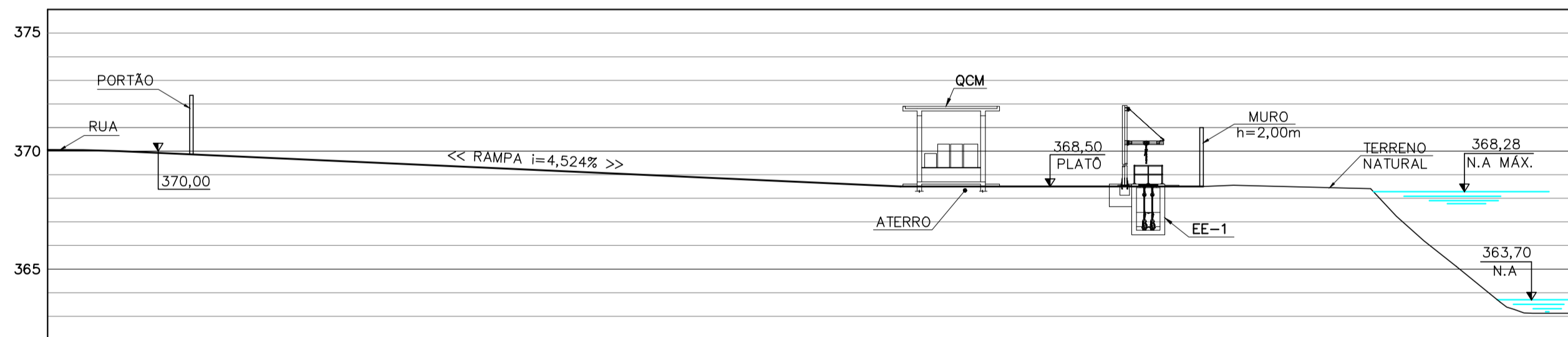
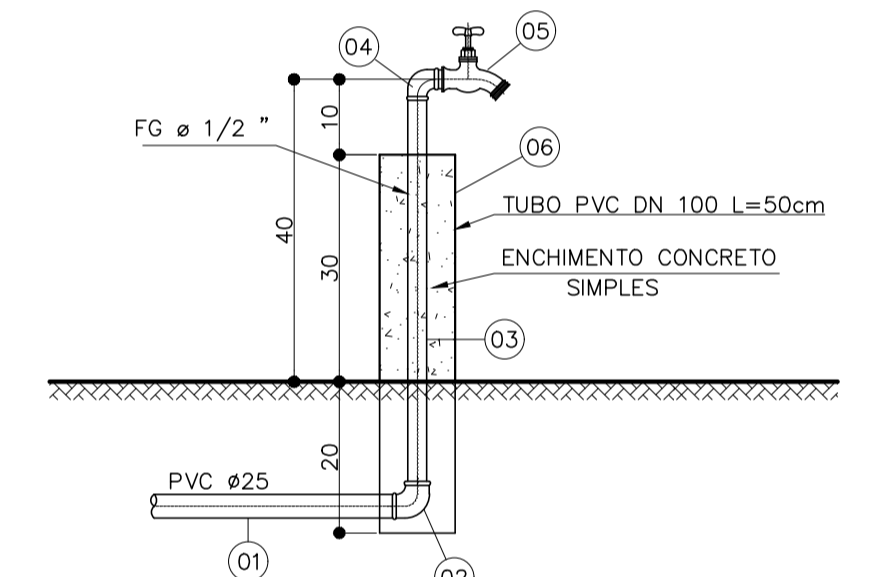
ITEM	VARIÁVEL	QUANT.	DISCRIMINAÇÃO
10	VARIÁVEL		FILETE DE BORRACHA MONOCOMPONENTE EM PASTA DE NEOPRENE OU DE POLIURETANO OU MONOCOMP. DE POLÍMERO ELASTOMÉRICO SINTÉTICO DE ALTA RESIST. E MÉDIA ELASTICIDADE
9	01		BASE EM CONCRETO SIMPLES 400x400x100 OU ESTRUTURADO 400x400x50
8	VARIÁVEL		FITA DE ARQUEAR EM POLIPROPILENO COM ESPESURA 0,7mm A 0,8mm, LARGURA DE 9,5mm A 12,5mm E RESISTÊNCIA MÍNIMA A TRAÇÃO DE 20kg/mm ²
7	02		FIVELA EM POLIETILENO PARA FITA DE ARQUEAR COM DUAS TRAVAS PARALELAS DOBRÁVEIS COM RECARTILHADO ANTIDSLIZANTE NAS DUAS FACES E ABERTURA DE 13mm
6	01		TAMPÃO DE FERRO FUNDIDO PARA POÇO LUMINAR T5
5	01		CANALETA RETA EM PVC DN 100
4	01		SELA DE DN 200 DE PASSAGEM RETA P/ PL OU SELA DE DN 200 COM DESVO A 45° P/ PL.
3	01		SELIM EM PVC DN 100 PARA LIGAÇÃO 0°, 45° E 90° VER NOTA 8
2	VARIÁVEL		TUBO CERÂMICO DN 200 CLASSE C CONF. NBR 5645
1	VARIÁVEL		TUBO EM PVC DN 100 CONF. NBR 5688

LISTA DE MATERIAIS POR LIGAÇÃO

PRJETO	DRIFUNASA	10/2014	TECHINAS	FUNASA	FUNASA
REV.	DESCRIÇÃO	DATA	EXEC.	VERIF.	APROV.
0	PRJETO ORIGINAL FUNASA	10/2014	TECHINAS	FUNASA	FUNASA
CONTRATANTE:		CONTRATO Nº: 088/2020			
RESP. TECN.: RÓGERIO A. A. BRANDÃO		REG. CRE: 67779/D <i>Rogério A. A. Brandão</i>			
FUNASA - Ministério da Saúde Fundação Nacional de Saúde		SUPERINTENDÊNCIA ESTADUAL DA FUNASA EM MINAS GERAIS Divisão de Engenharia de Saúde Pública			
FUNASA - Fundação Nacional de Saúde					
PROGRAMA: Programa de Aceleração do Crescimento - PAC 2					
MUNICÍPIO/ÁREA: MUNICÍPIO DE BARRA LONGA Sede					
TÍTULO: SISTEMA DE ESGOTAMENTO SANITÁRIO PROJETO BÁSICO PADRÃO COPASASA - P.040/ LIGAÇÃO PREDIAL DE ESGOTO COM SELIM DE PVC					
DATA:	AGO/2021	ESCALA:	INDICADA	FRANCHA:	
ARQUIVO:	24-Lig.Predial_Esgoto.dwg22----				24/69

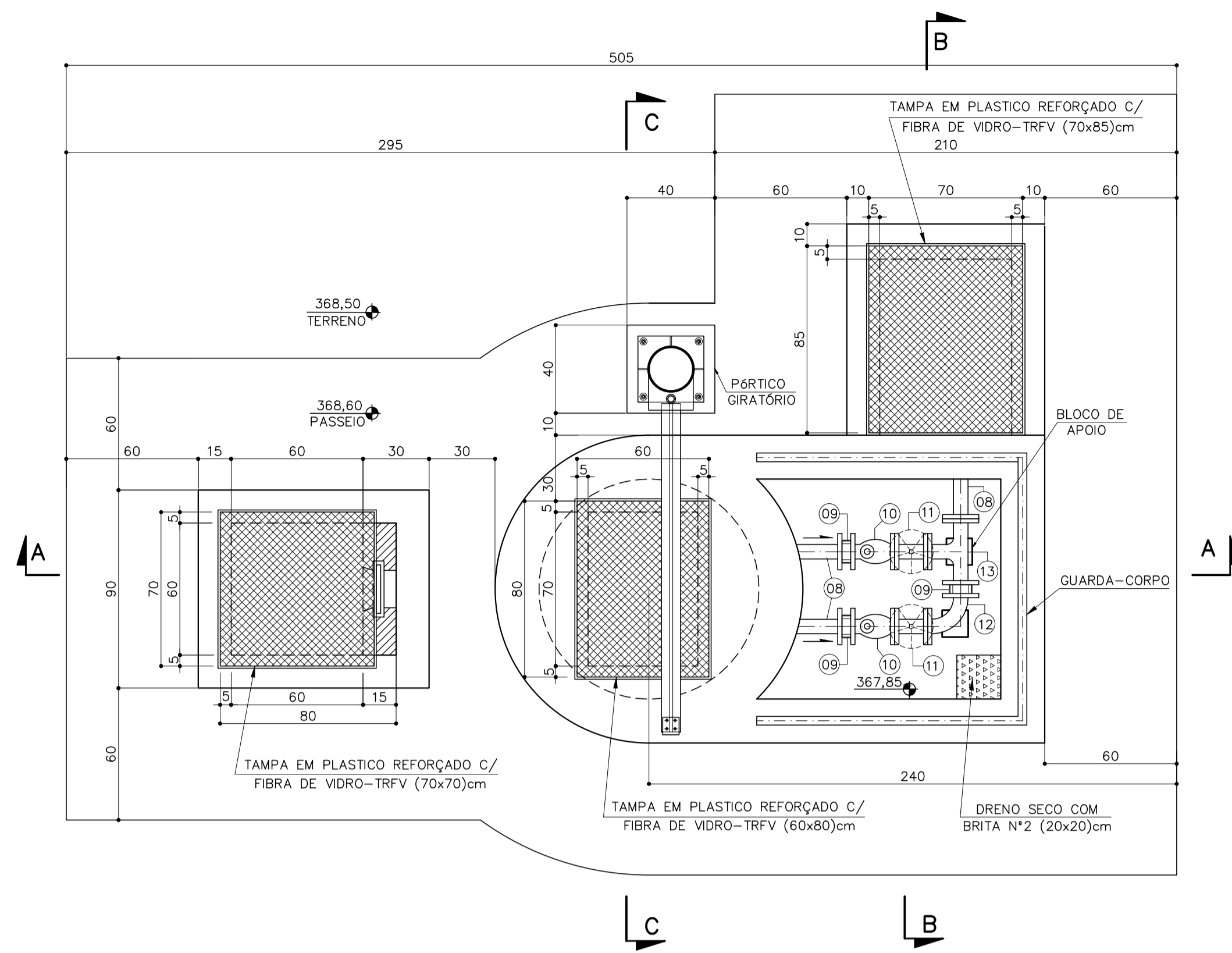


LISTA DE MATERIAIS				
ELEVATÓRIA DE ESGOTO - EE1				
ITEM	DESCRIÇÃO	DIÂM.	QUANT.	UNID.
ABASTECIMENTO DE ÁGUA				
01	TUBO DE PVC RÍGIDO SOLDÁVEL NBR 5648		25	45,00 m
02	JOELHO 90° EM PVC RÍGIDO SOLD. E C/ BUCHA DE LATÃO NBR 5648	25x1/2"	01	PG
03	TUBO EM FERRO GALVANIZADO NBR 6943 L=0,60m	1/2"	01	PG
04	COTOVELO 90° EM AÇO NBR 6943	1/2"	01	PG
05	TORNEIRA EM BRONZE PARA JARDIM COM ADAP. P/ MANGUEIRA	1/2"	01	PG
06	TUBO DE PVC ESGOTO NBR 7362-1		100	01 PG
EXTRAVASOR				
07	TUBO PVC NBR 7362-1		200	27,00 m
URBANIZAÇÃO				
-	PORTÃO P/ VEÍCULO PADRÃO COPASA (P012/1)		-	01 PG
-	MURO DE DIVISA, INCLUSIVE SAPATA 30x40cm, E CHAPEU COM BLOCO DE CONCRETO APARENTE e=15cm, h=2,50m		-	104,00 m
-	ASFALTO (PMF) PRÉ MISTURADO A FRIO		-	240,00 m ²
-	MEIO FIO RETO		-	90,00 m
-	PASSEIO		-	17,00 m ²

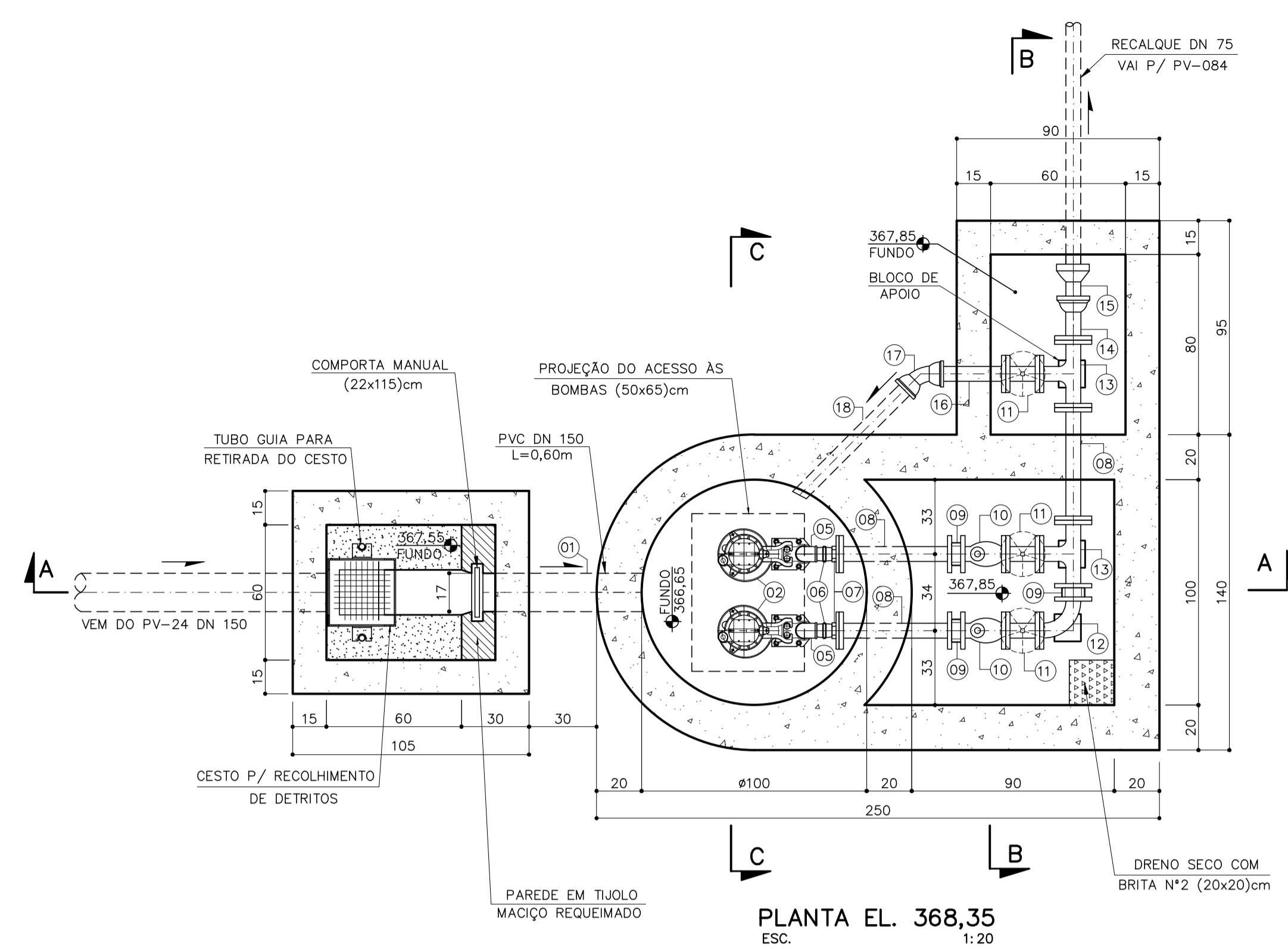


NOTAS:
1) COTAS EM CENTÍMETROS, ELEVAÇÕES EM METROS, SALVO INDICAÇÃO CONTRÁRIA.

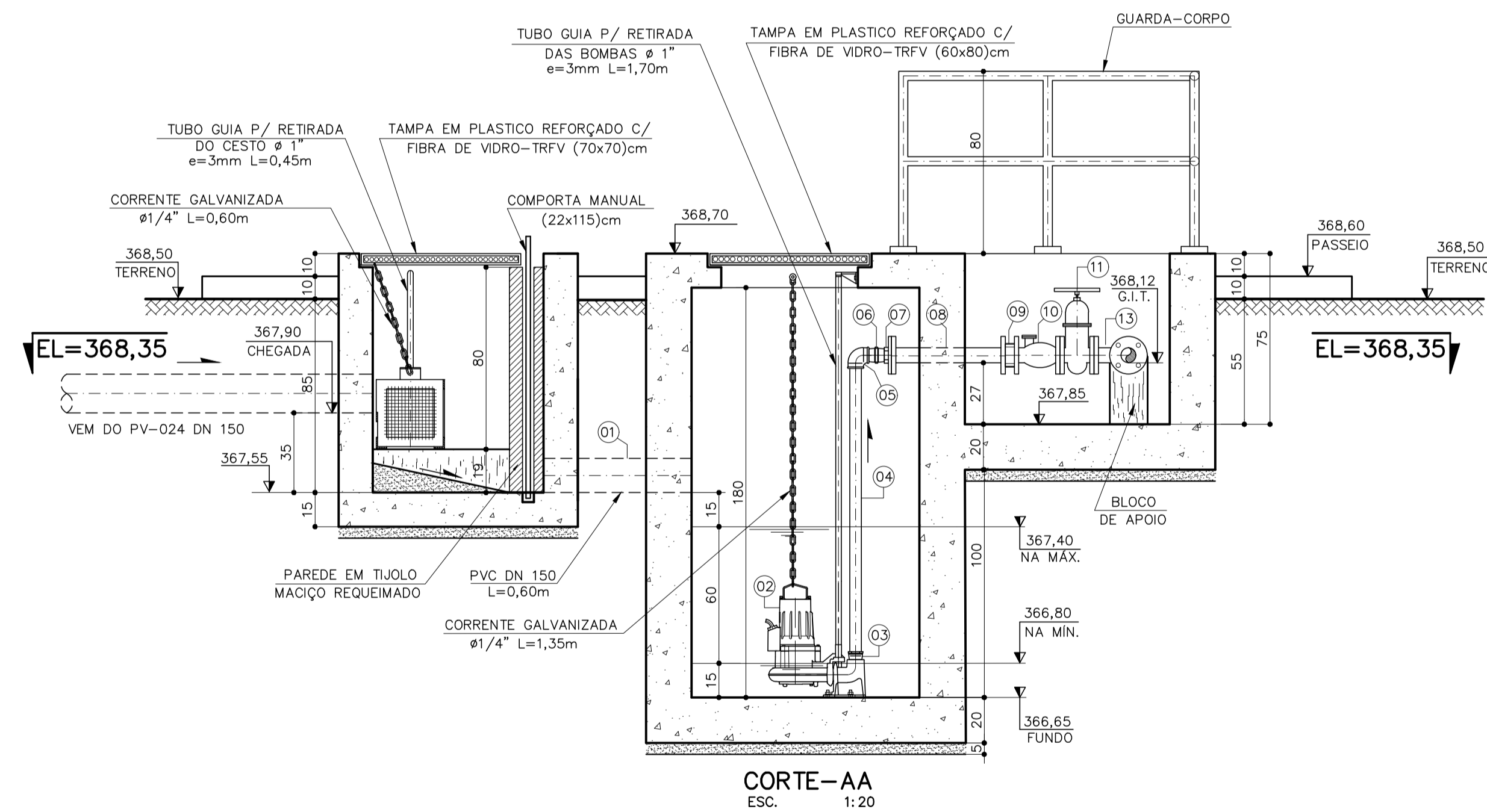
0	PROJETO ORIGINAL FUNASA	10/2014	TECMINAS	FUNASA	FUNASA
REV.	DESCRIÇÃO	DATA	EXEC.	VERIF.	APROV.
		CONTRATO Nº: 088/2020 RESP.TECN.: ROGÉRIO A. A. BRANDÃO REG.CREA: 67779/D Rogério A. A. Brandão			
		SUPERINTENDÊNCIA ESTADUAL DA FUNASA EM MINAS GERAIS Divisão de Engenharia de Saúde Pública			
FUNASA - Fundação Nacional de Saúde					
Programa de Aceleração do Crescimento - PAC 2					
MUNICÍPIO/ÁREA: MUNICÍPIO DE BARRA LONGA Sede					
TÍTULO: SISTEMA DE ESGOTAMENTO SANITÁRIO PROJETO BÁSICO ELEVATÓRIA DE ESGOTO - EE1 IMPLANTAÇÃO, LOCAÇÃO, EXTRAVASOR, URBANIZAÇÃO, ABASTECIMENTO DE ÁGUA E SEÇÕES					
DATA:	AGO/2021	ESCALA:	INDICADA	PRANCHETA:	
ARQUIVO:	25-EEE1-Locacao.dwg22----				25/69



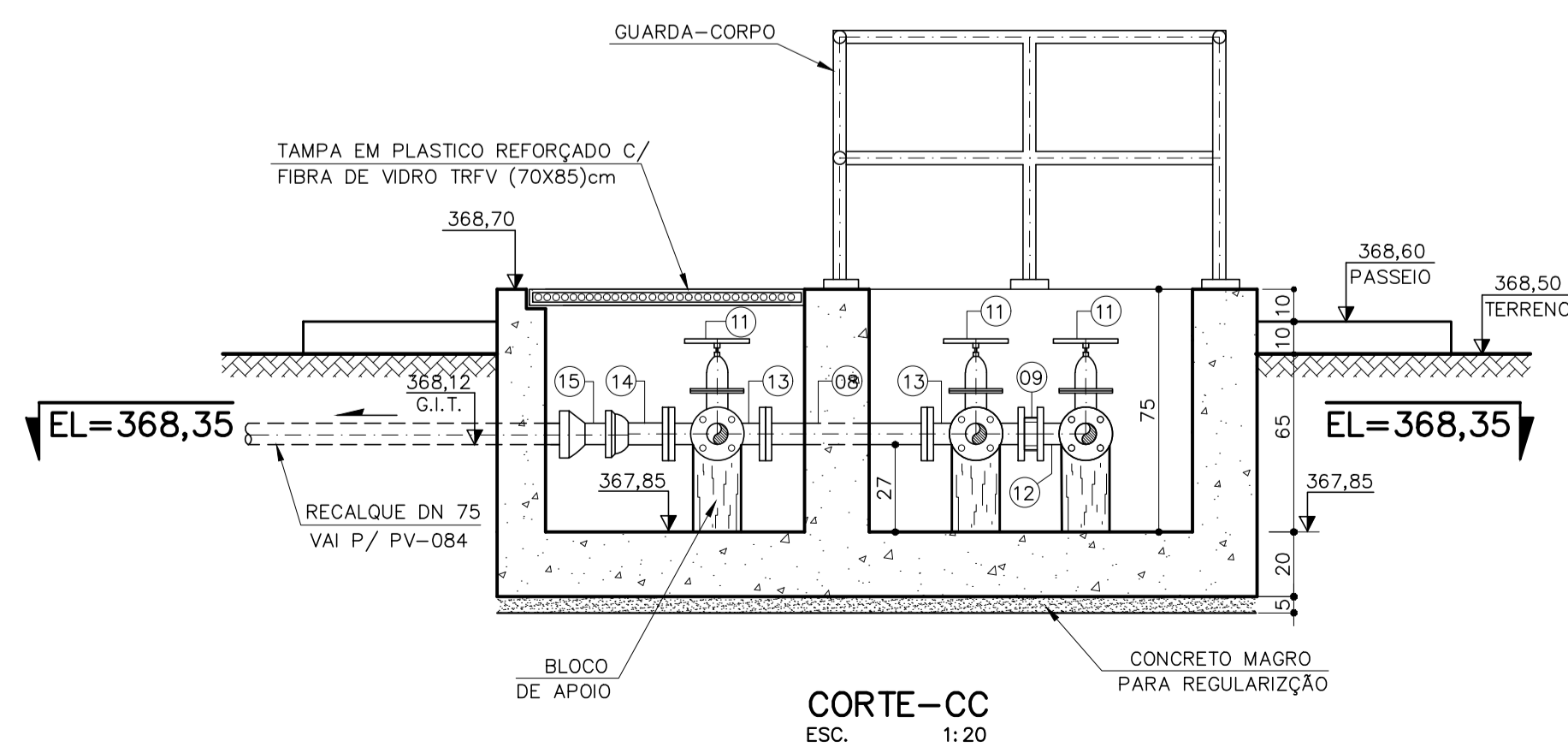
VISTA SUPERIOR
ESC. 1:20



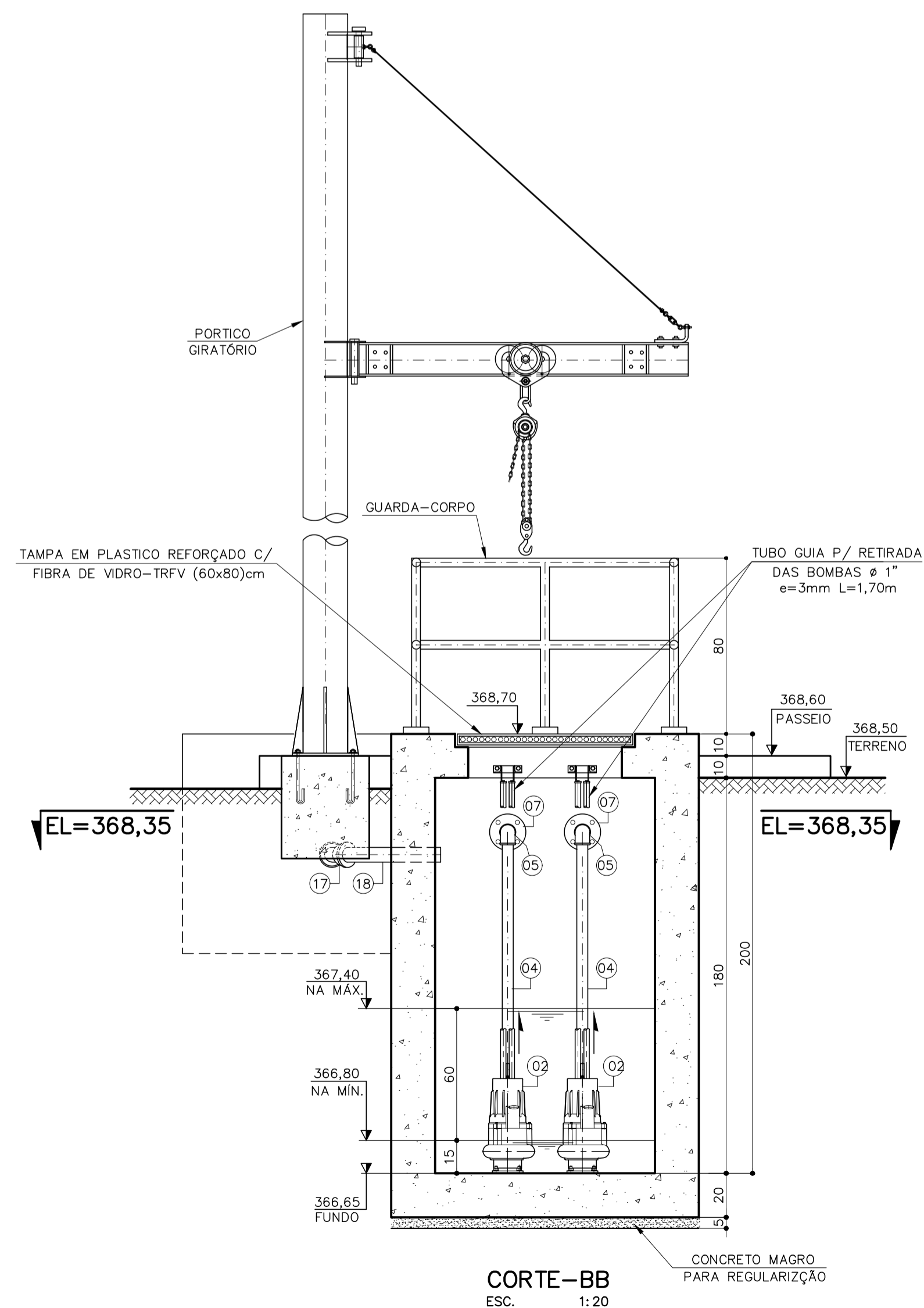
PLANTA EL. 368,35
ESC. 1:20



CORTE-AA
ESC. 1:20



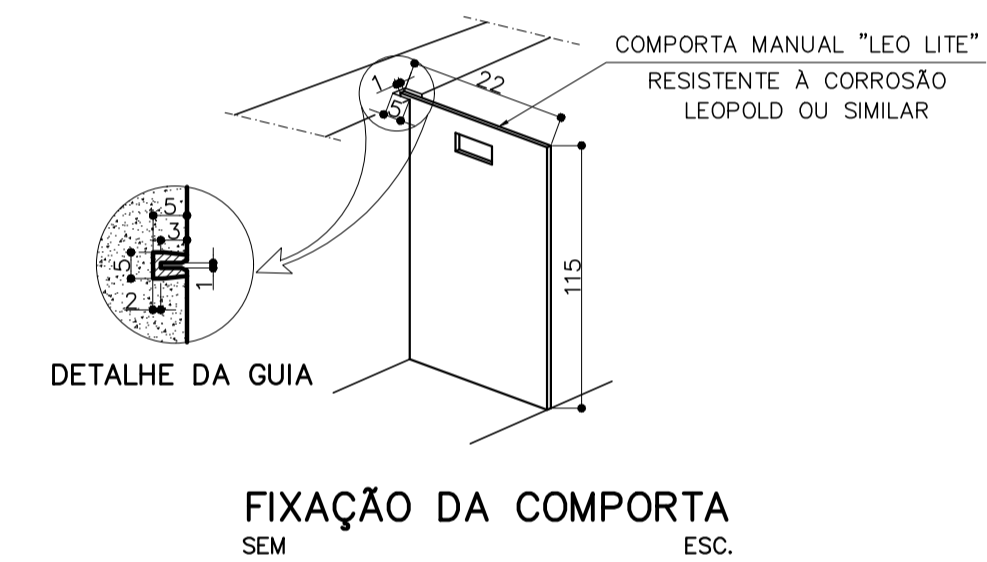
CORTE-CC
ESC. 1:20



CORTE-BB
ESC. 1:20

LISTA DE MATERIAIS

ELEVATÓRIA DE ESGOTO-EE-1				
ITEM	DESCRIÇÃO	DIÂM.	QUANT	UNID.
CHEGADA				
01	TUBO CILINDRICO FoFo L=0,60m		50	01 PÇ
SUCÇÃO/RECALQUE				
02	CONJUNTO MOTO BOMBA SUBMERSIVEL Q=2,65 l/s Ham.=21,95m - Pot.=4,00 cv		02	CJ
03	BUCHA DE REDUÇÃO EM FERRO GALV. MACHO FEMEA	2"x1,1/2"	02	PÇ
04	TUBO EM FERRO GALV. L = 1,30m	2"	02	PÇ
05	JOELHO 90° EM FERRO GALV.	2"	02	PÇ
06	NIPLÉ DUPLº EM FERRO GALV.	2"	02	PÇ
07	FLANGE SEXTAVADO EM FERRO GALV.	2"	02	PÇ
08	TOCO COM FLANGES FoFo L=0,50m	50	03	PÇ
09	CARRETEL COM TIRANTES FoFo	50	03	PÇ
10	VÁLVULA DE RETENÇÃO PORTINHOLA ÚNICA	50	02	PÇ
11	REGISTRO CHATO COM FLANGE E VOLANTE FoFo	50	03	PÇ
12	CURVA 90° COM FLANGES FoFo	50	02	PÇ
13	TÉ COM FLANGES FoFo	50	02	PÇ
14	EXTREMIDADE FLANGE E BOLSA FoFo	50	01	PÇ
15	ADAPTADOR F" x PVC	50x75	01	PÇ
16	TUBO COM FLANGE E PONTA FoFo L=0,30m	50	01	PÇ
17	CURVA 45° COM BOLSAS JGS FoFo	50	01	PÇ
18	TUBO CILINDRICO FoFo L=0,70m	50	01	PÇ
ACESSÓRIOS				
ABF10			50	12 PÇ
PPF10	(16x80)mm			44 PÇ

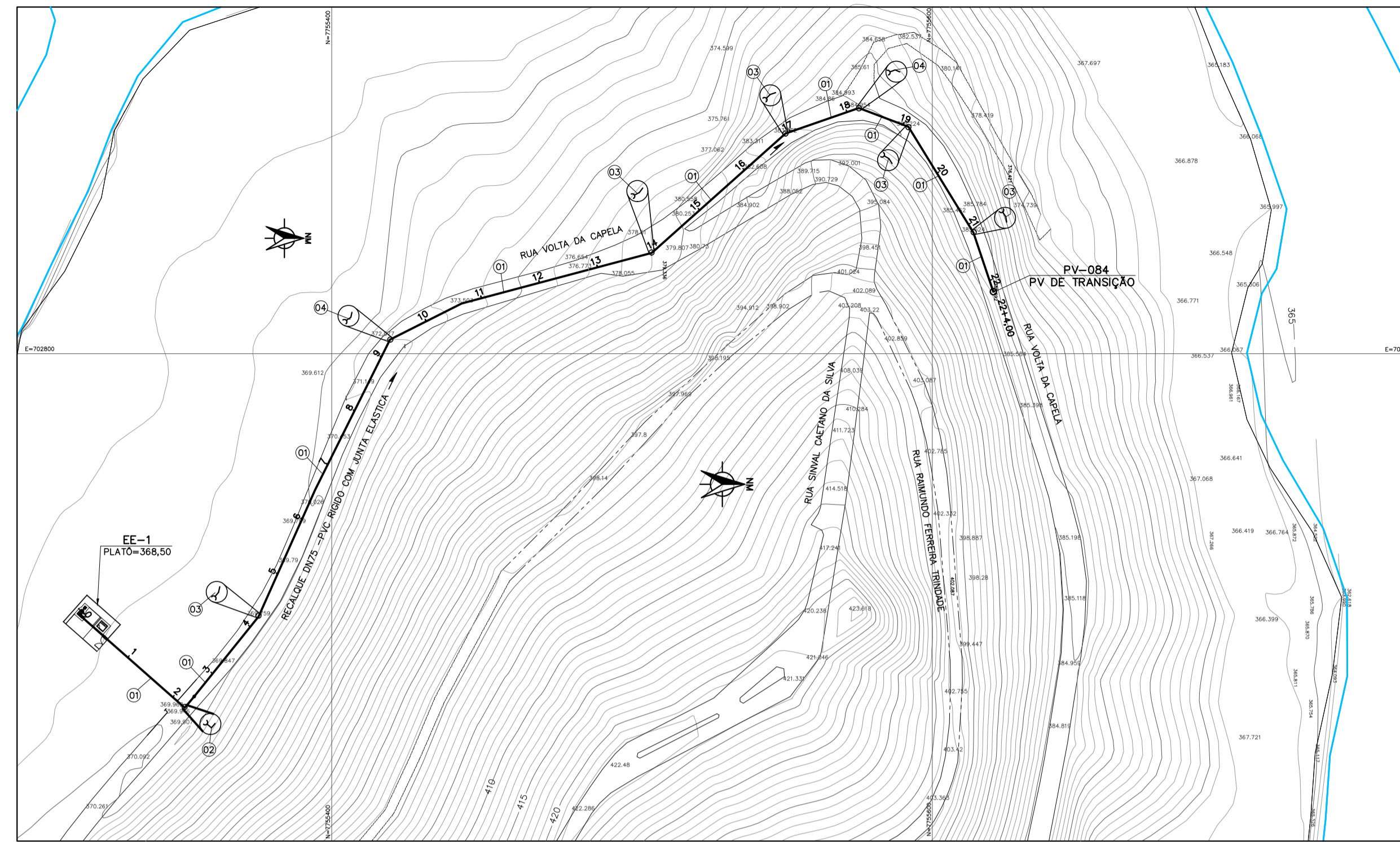


FIXAÇÃO DA COMPORTA
SEM ESC.

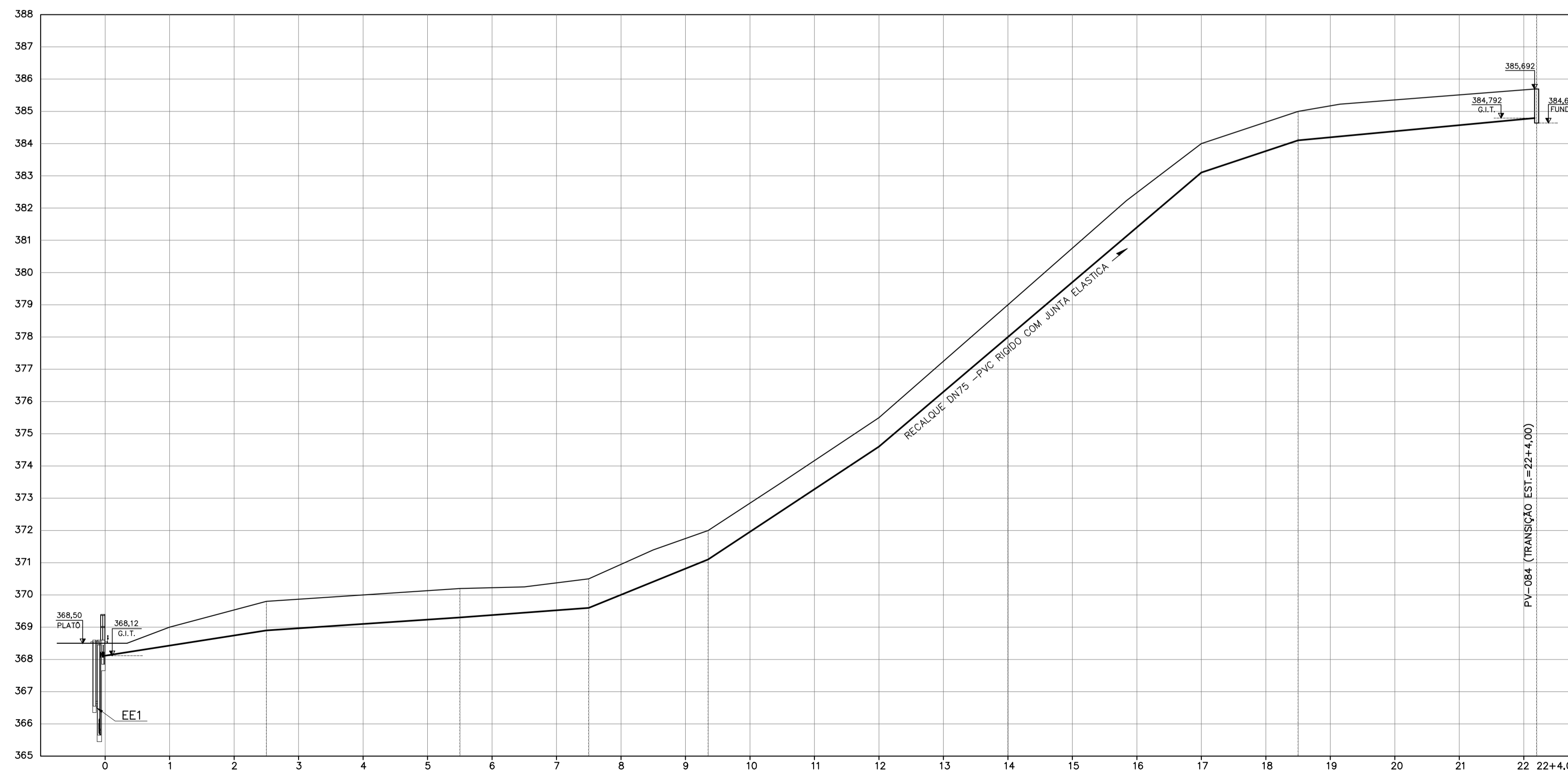
NOTAS:

- DIMENSÕES EM CENTÍMETRO, ELEVAÇÕES EM METRO, EXCETO INDICAÇÃO CONTRÁRIA.
- GUARDA-CORPO TIPO 5 ENMAC (OU EQUIVALENTE) MONTADO COM PERFS FABRICADOS PELO PROCESSO DE PULTRUSO INTERLIGADOS POR INSERTOS EM FIBRA DE VIDRO, RODAPÉS COM REBITE EM AÇO INOX.
- OS COMPONENTES METÁLICOS DESTA UNIDADE QUE NÃO FOREM EM INOX/ALUMÍNIO, DEVERÃO TER SUA SUPERFÍCIE PREPARADA COM:
 - JATEAMENTO ABRASIVO CONFORME NORMA SSPC-1068 (SIS SA 2.5).
 - PINTURA EM COALTAZ EPOXI/ALCATRAO DE ULHA EM 2 DEMÃOS DE 200µ CADA.
- PRFV: PLÁSTICO REFORÇADO COM FIBRA DE VIDRO.
- PARA A PROTEÇÃO DAS ESTRUTURAS INTERNAS DE CONCRETO, APLICAR TRATAMENTO QUÍMICO A BASE DE CONCENTRADO EM PÓ SOBRE O CONCRETO FRESCO (Xypex CONCENTRADO DS-1 OU SIMILAR).

0	PRJETO ORIGINAL FUNASA	10/2014	TECHINAS	FUNASA	FUNASA
REV.	DESCRIÇÃO	DATA	EXEC.	VERIF.	APROV.
CONTRATADA:			CONTRATO Nº: 088/2020		
			RESP. TECN.: ROGÉRIO A. A. BRANDÃO		
			REG. CRE: 67779/D Rogério A. A. Brandão		
CONTRATANTE:	FUNASA - Fundação Nacional de Saúde				
PROGRAMA:	Programa de Aceleração do Crescimento - PAC 2				
MUNICÍPIO/ÁREA:	MUNICÍPIO DE BARRA LONGA Sede				
TÍTULO:	SISTEMA DE ESGOTAMENTO SANITÁRIO PROJETO BÁSICO ELEVATÓRIA DE ESGOTO - EE1 VISTA SUPERIOR, PLANTA, CORTES E DETALHE				
DATA:	AGO/2021	ESCALA:	INDICADA	FRANQUIA:	
ARQUIVO:	26-EEE1-Planta.dwg22-----				26/69



PLANTA-LINHA DE RECALQUE
ESC. 1:1000



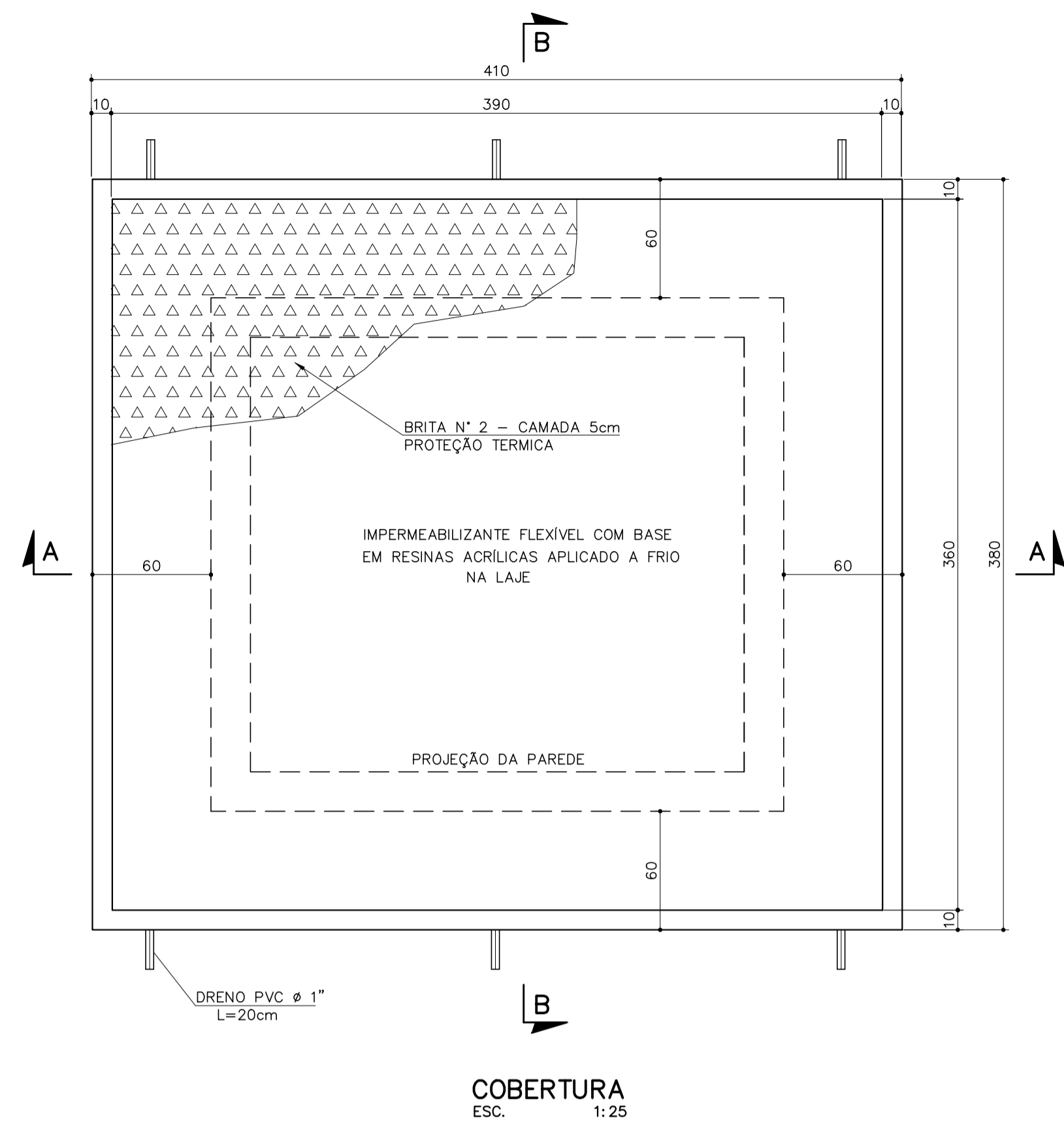
COTA DO TERRENO	368,50	369,80	370,20	370,50	372,00	375,50	379,00	384,00	385,00	385,692
COTA DE PROJETO DA G.I.T. (m)	368,12	368,90	369,30	369,60	371,10	374,60	378,10	383,10	384,10	384,639
PROFUNDIDADE	0,38	0,90	0,90	0,90	0,90	0,90	0,90	0,90	0,90	1,053
DISTÂNCIA (m)		50,00	60,00	40,00	37,00	53,00	40,00	60,00	30,00	74,00
DISTÂNCIA ACUMULADA (m)		50,00	110,00	150,00	187,00	240,00	280,00	340,00	370,00	444,00
INCLINAÇÃO (mm)		0,0156	0,0066	0,0075	0,0405	0,0660	0,0875	0,0833	0,0333	0,0093
LOGRADOURO										
DIÂMETRO (mm) E MATERIAL										

PERFIL-LINHA DE RECALQUE
ESC. H=1:1000
V= 1:100

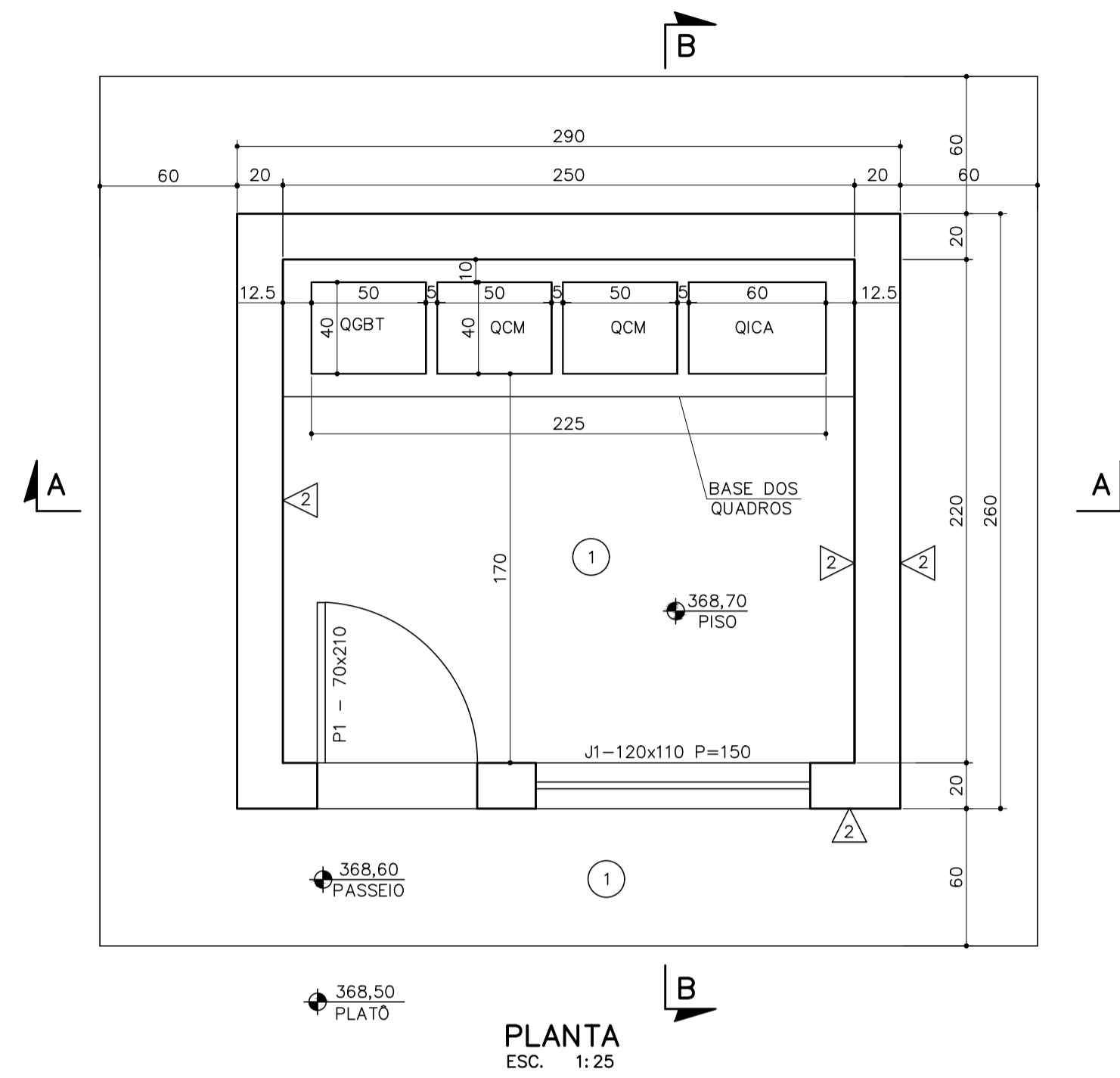
LISTA DE MATERIAIS				
LINHA DE RECALQUE DA EE-1				
ITEM	DISCRIMINAÇÃO	DIÂM.	QUANT.	UNID.
01	TUBO PVC PBA ESGOTO PRESSURIZADO NBR 7647	75	444,00	m
02	CURVA 90° EM PVC PBA PRESSURIZADO NBR 5647	75	01	pç
03	CURVA 22° EM PVC PBA PRESSURIZADO NBR 5647	75	05	pç
04	CURVA 45° EM PVC PBA PRESSURIZADO NBR 5647	75	02	pç

NOTAS:
1) COTAS EM CENTIMETROS, ELEVAÇÕES EM METROS, SALVO INDICAÇÃO CONTRÁRIA.

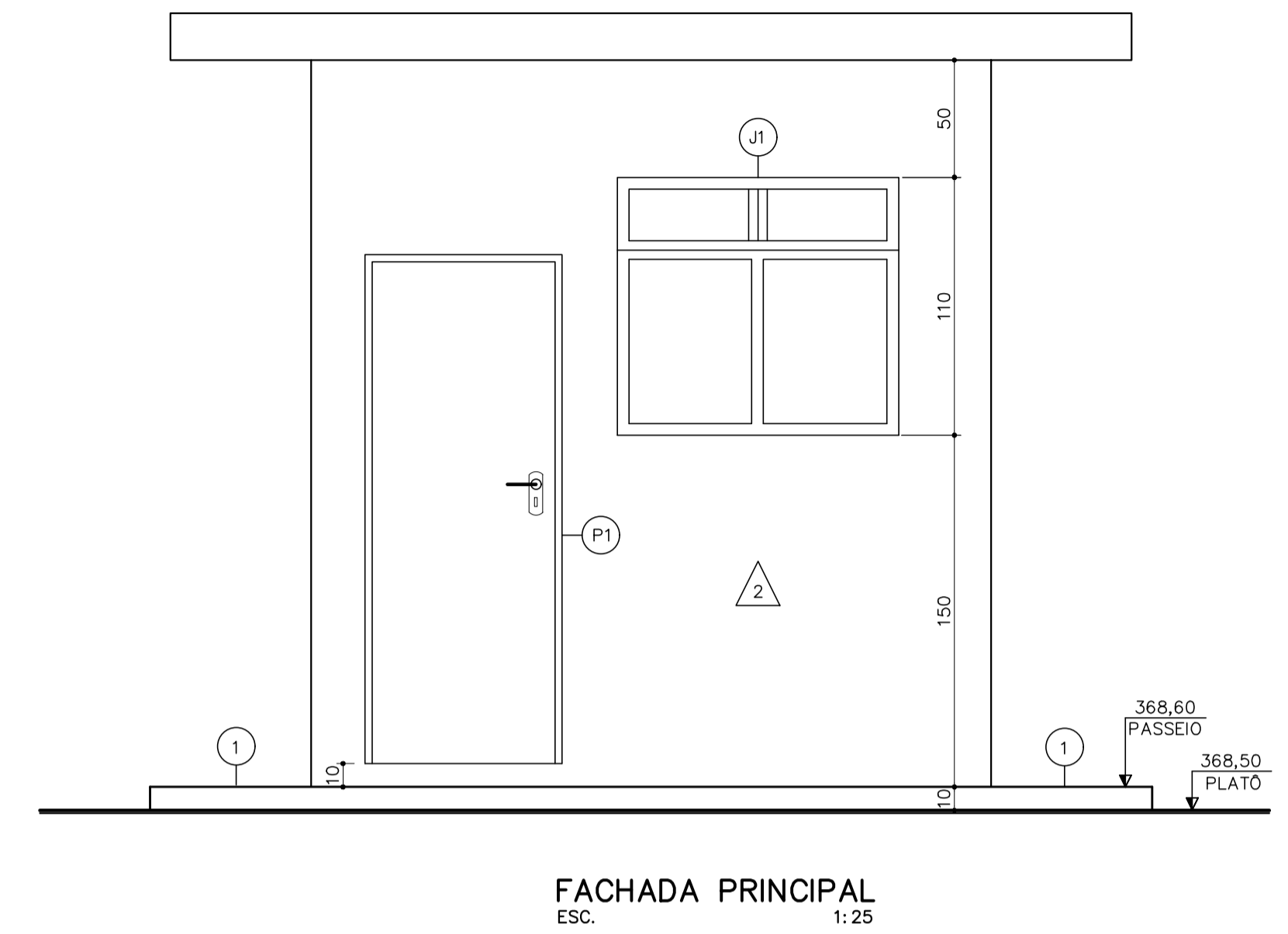
0	PROJETO ORIGINAL FUNASA	10/2014	TECMINAS	FUNASA	FUNASA
REV.	DESCRIÇÃO	DATA	EXEC.	VERIF.	APROV.
CONTRATADA:	TECMINAS ENGENHARIA LTDA.	CONTRATO Nº: 088/2020	RESP. TECN.: ROGÉRIO A. A. BRANDÃO		
CONTRATANTE:	FUNASA Ministério da Saúde Fundação Nacional de Saúde	REG.CREA: 67779/D	SUPERINTENDÊNCIA ESTADUAL DA FUNASA EM MINAS GERAIS Divisão de Engenharia de Saúde Pública		
PROGRAMA:	FUNASA – Fundação Nacional de Saúde				
MUNICÍPIO/ÁREA:	Programa de Aceleração do Crescimento – PAC 2				
TÍTULO:	MUNICÍPIO DE BARRA LONGA Sede				
DATA:	AGO/2021	ESCALA:	INDICADA	PRONCHIA:	
ARQUIVO:	27-EEE1-Recalque.dwg22----				27/69



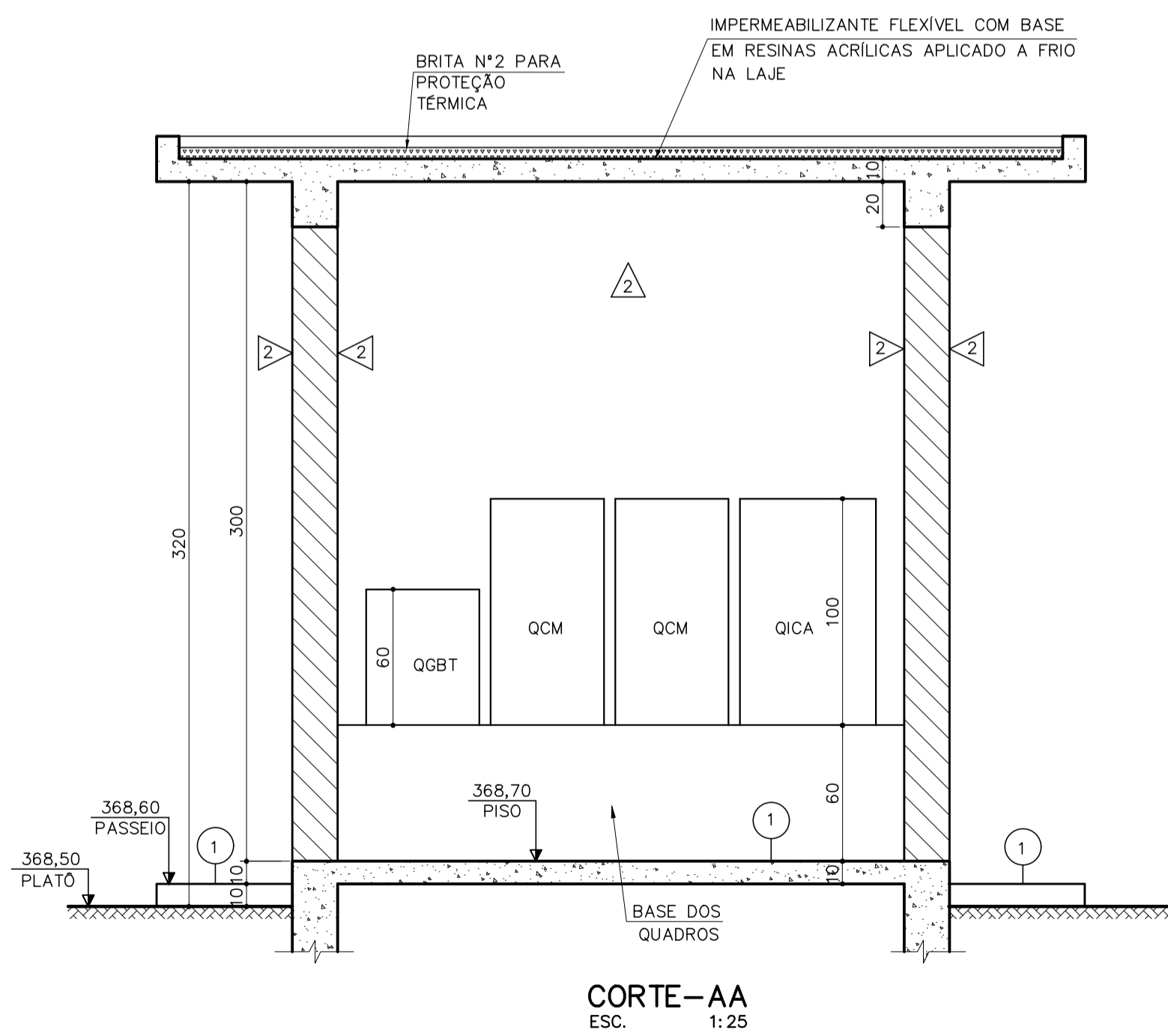
COBERTURA
ESC. 1:25



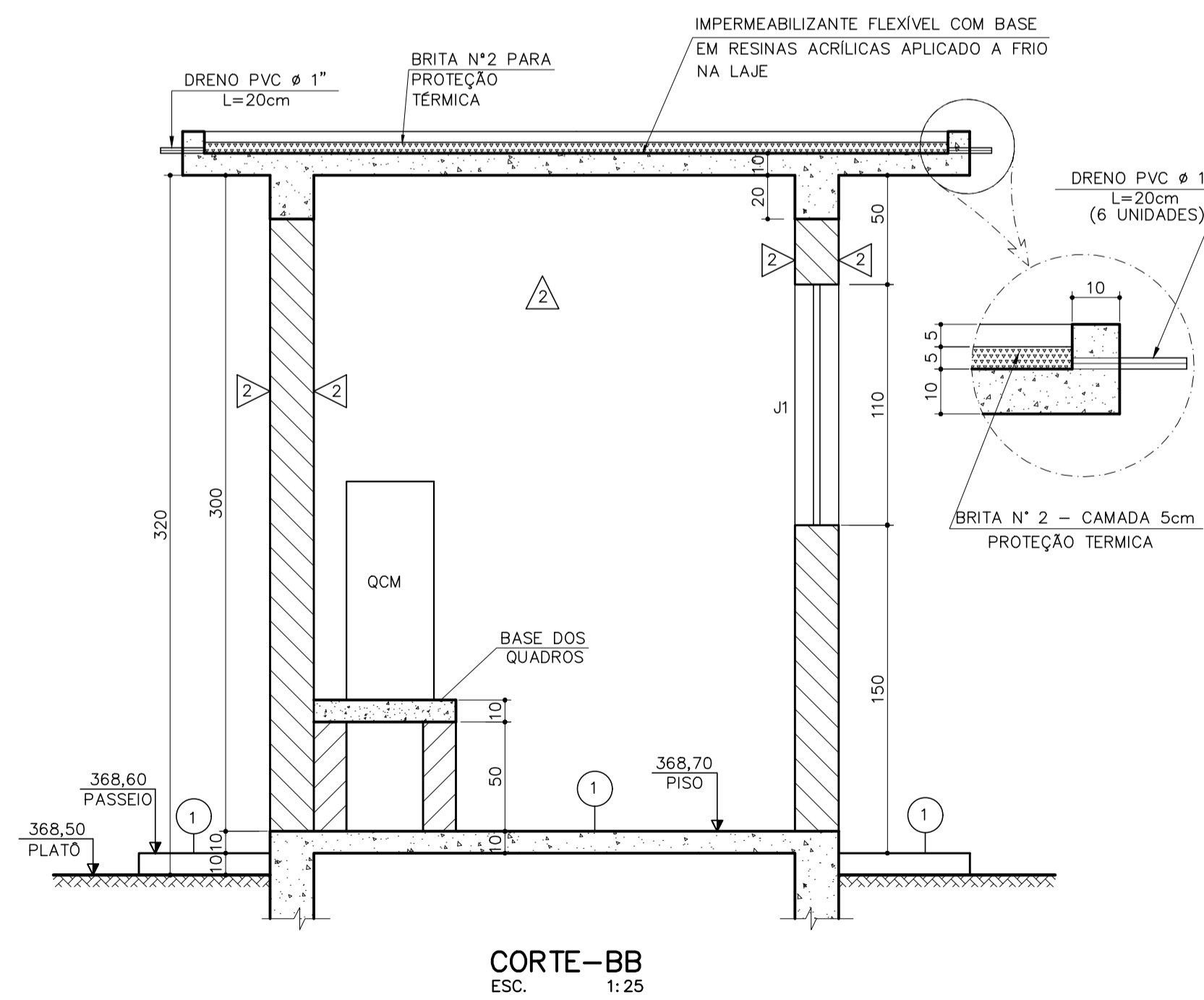
PLANTA
ESC. 1:25



FACHADA PRINCIPAL
ESC. 1:25



CORTE-AA
ESC. 1:25



CORTE-BB
ESC. 1:25

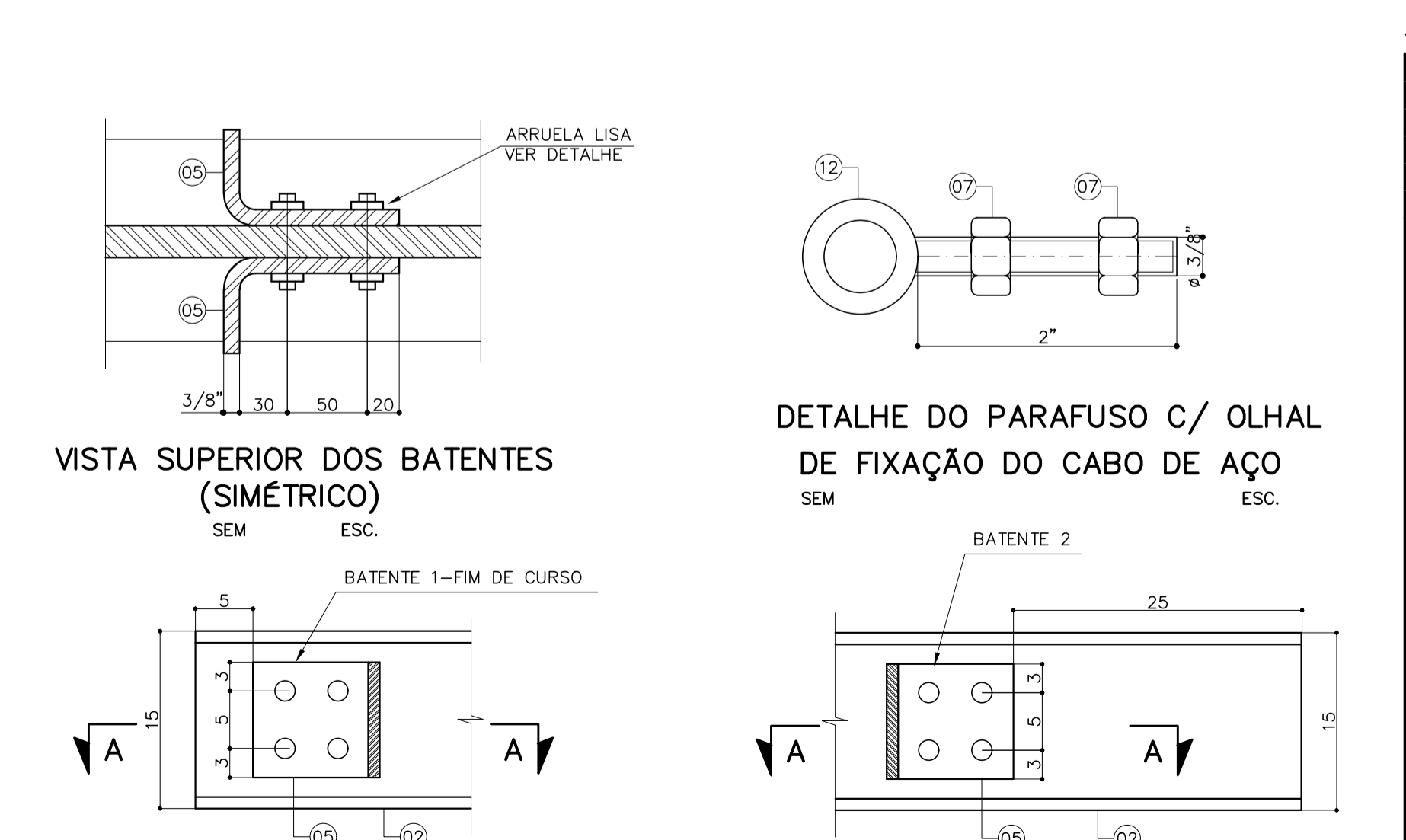
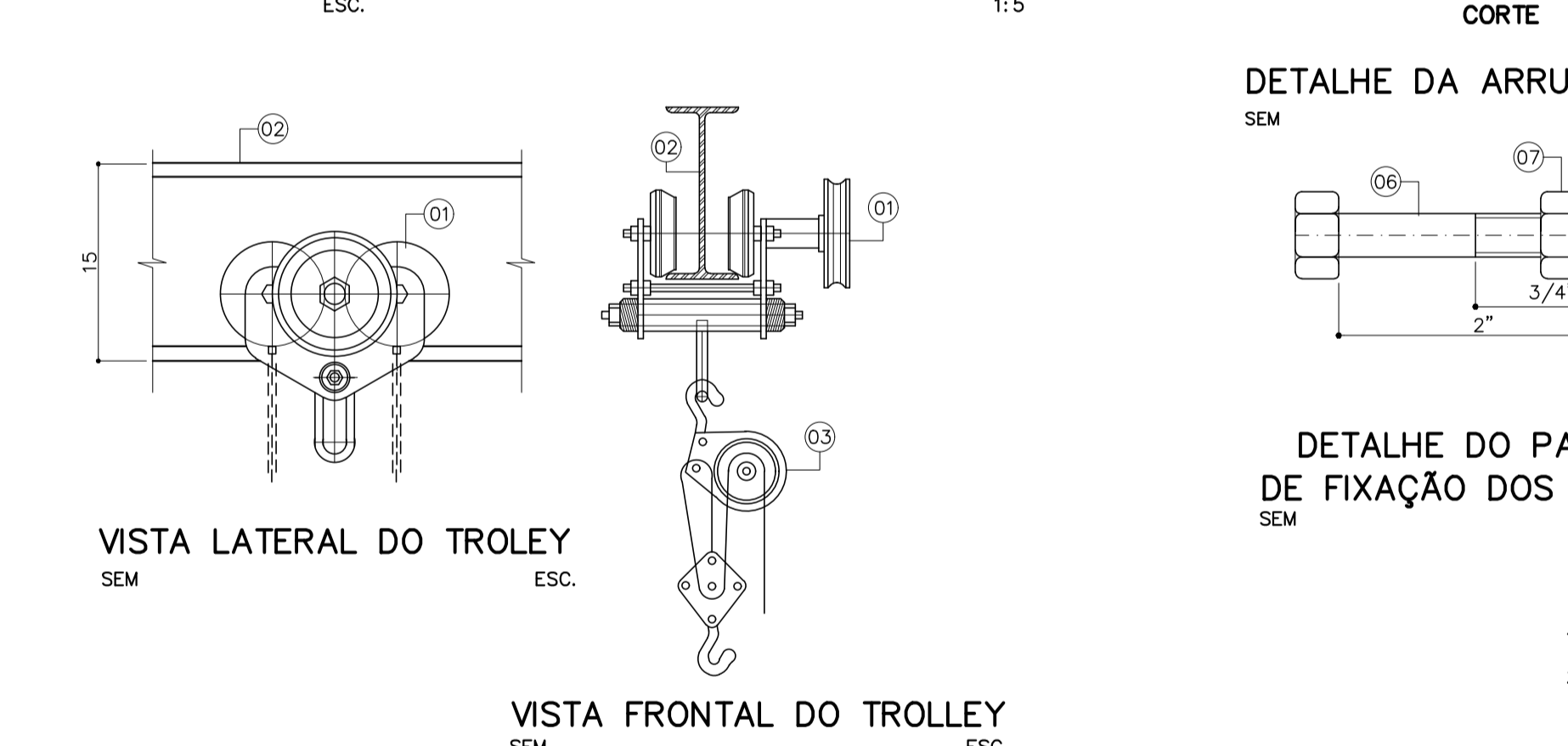
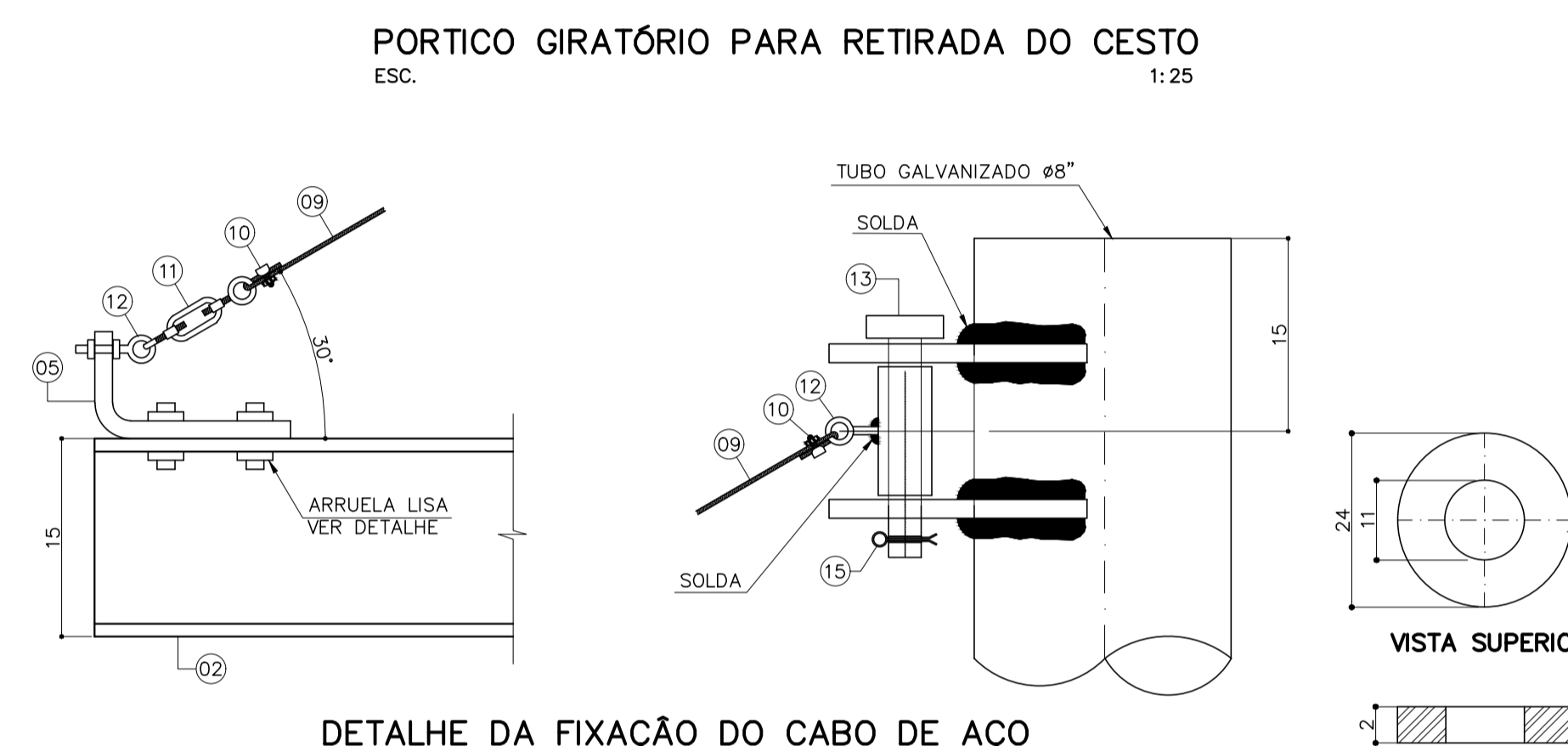
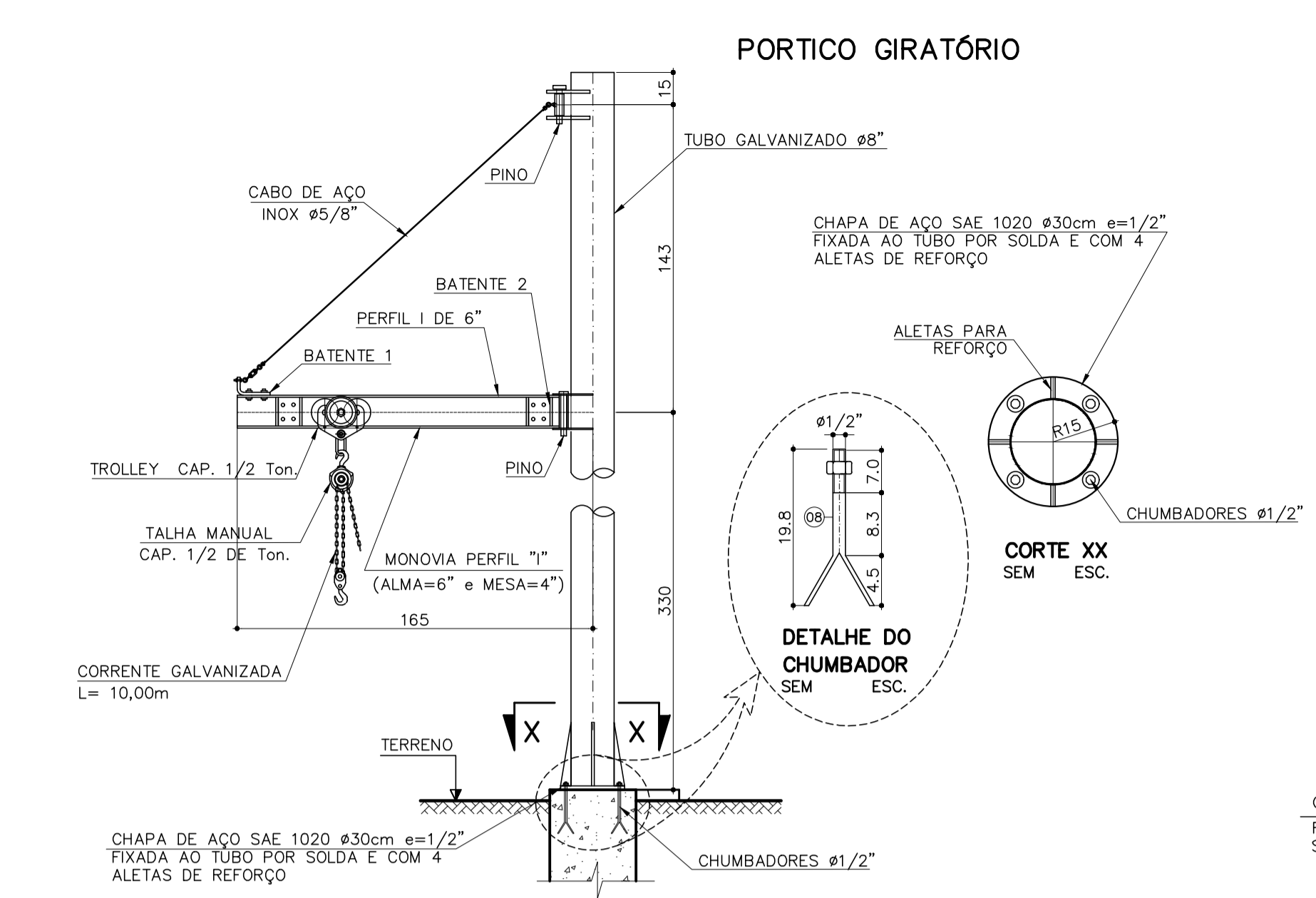
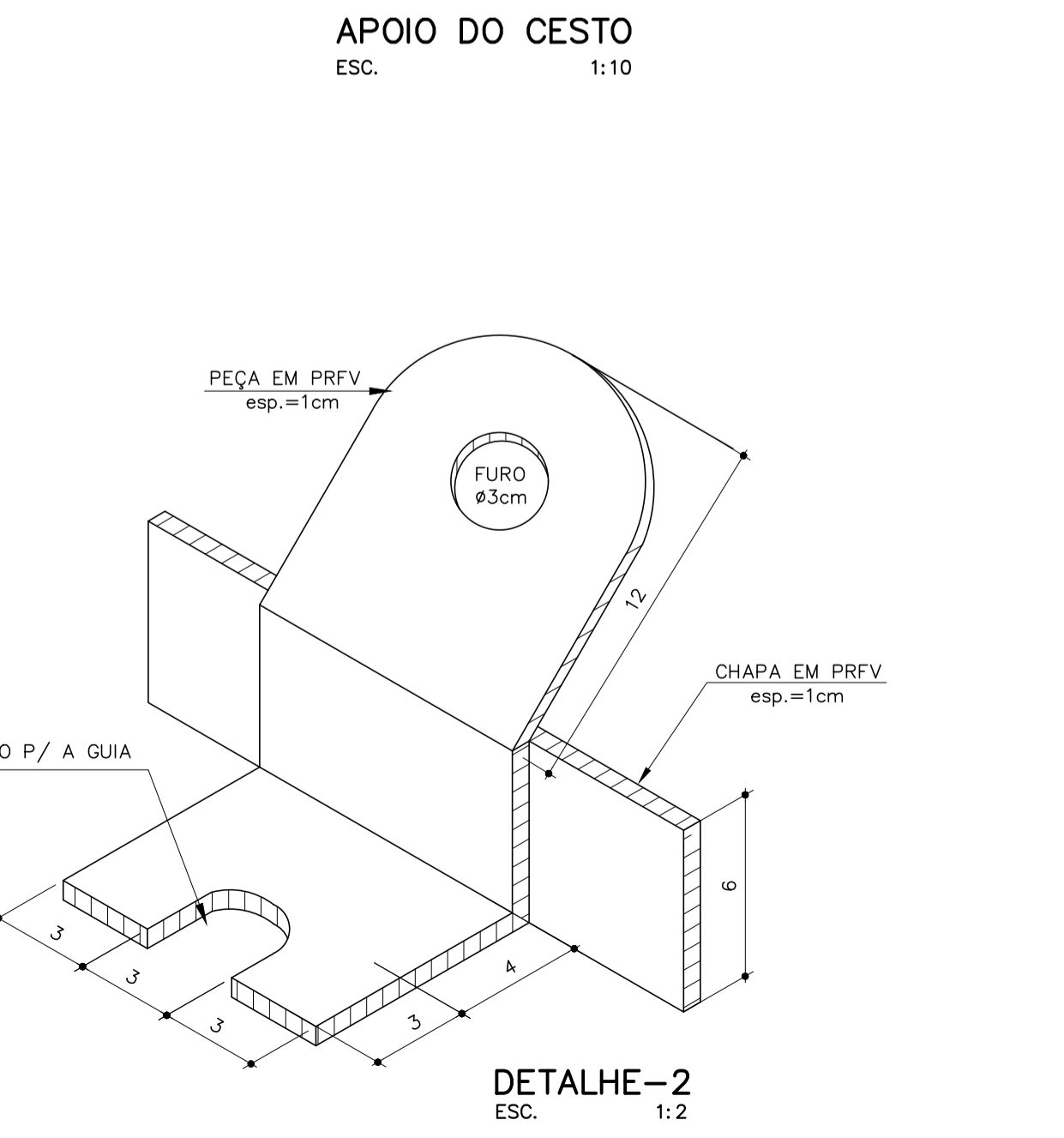
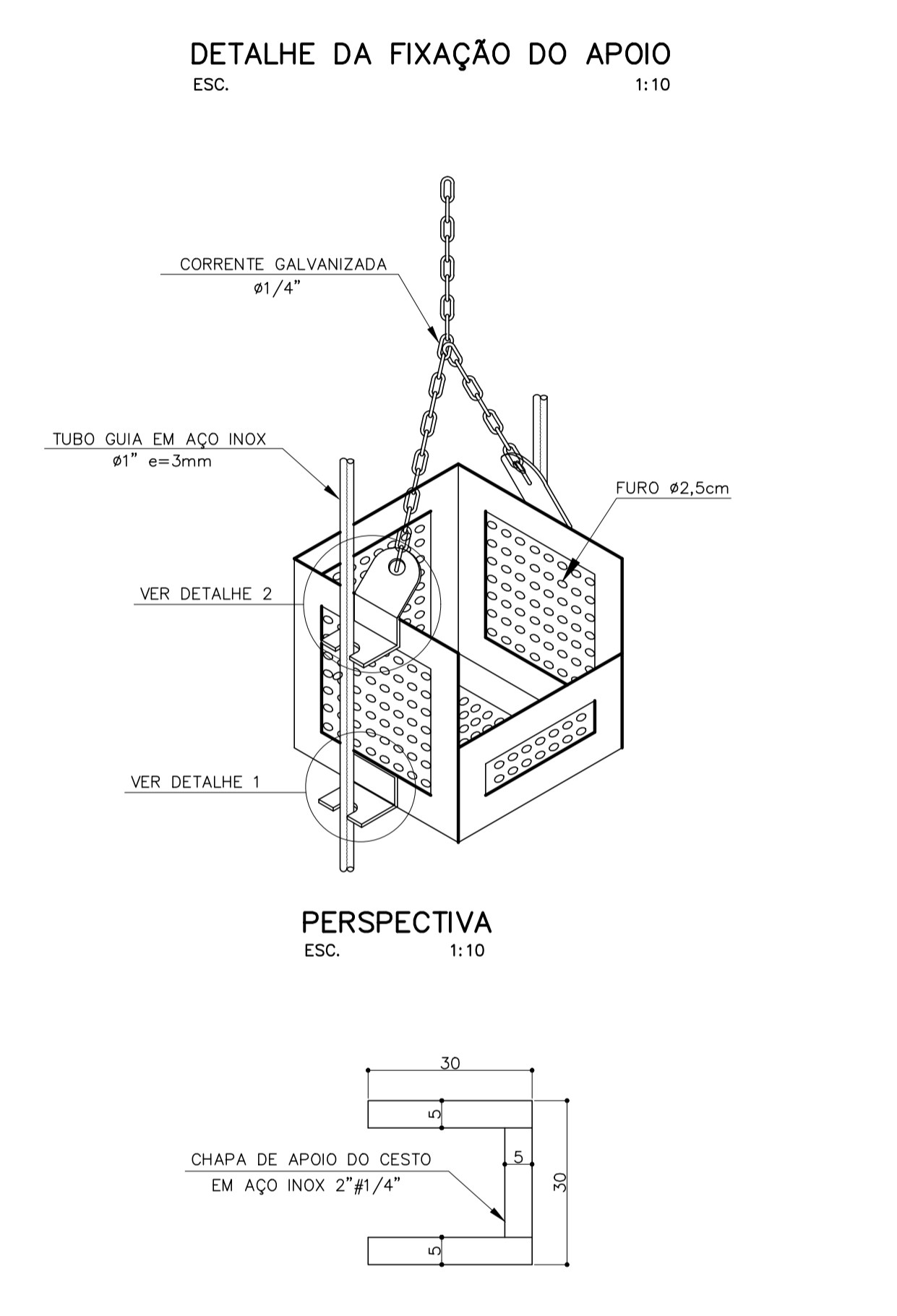
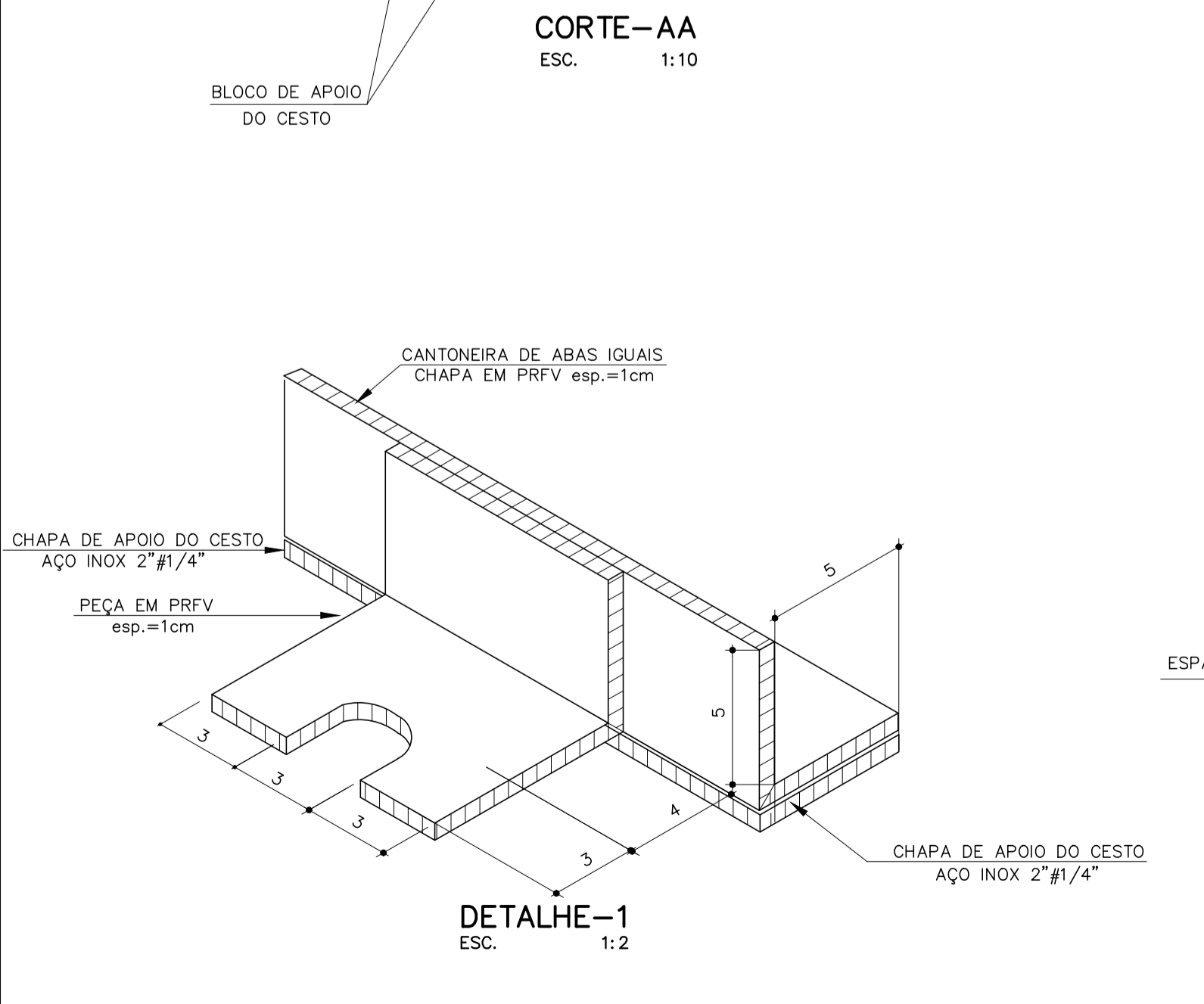
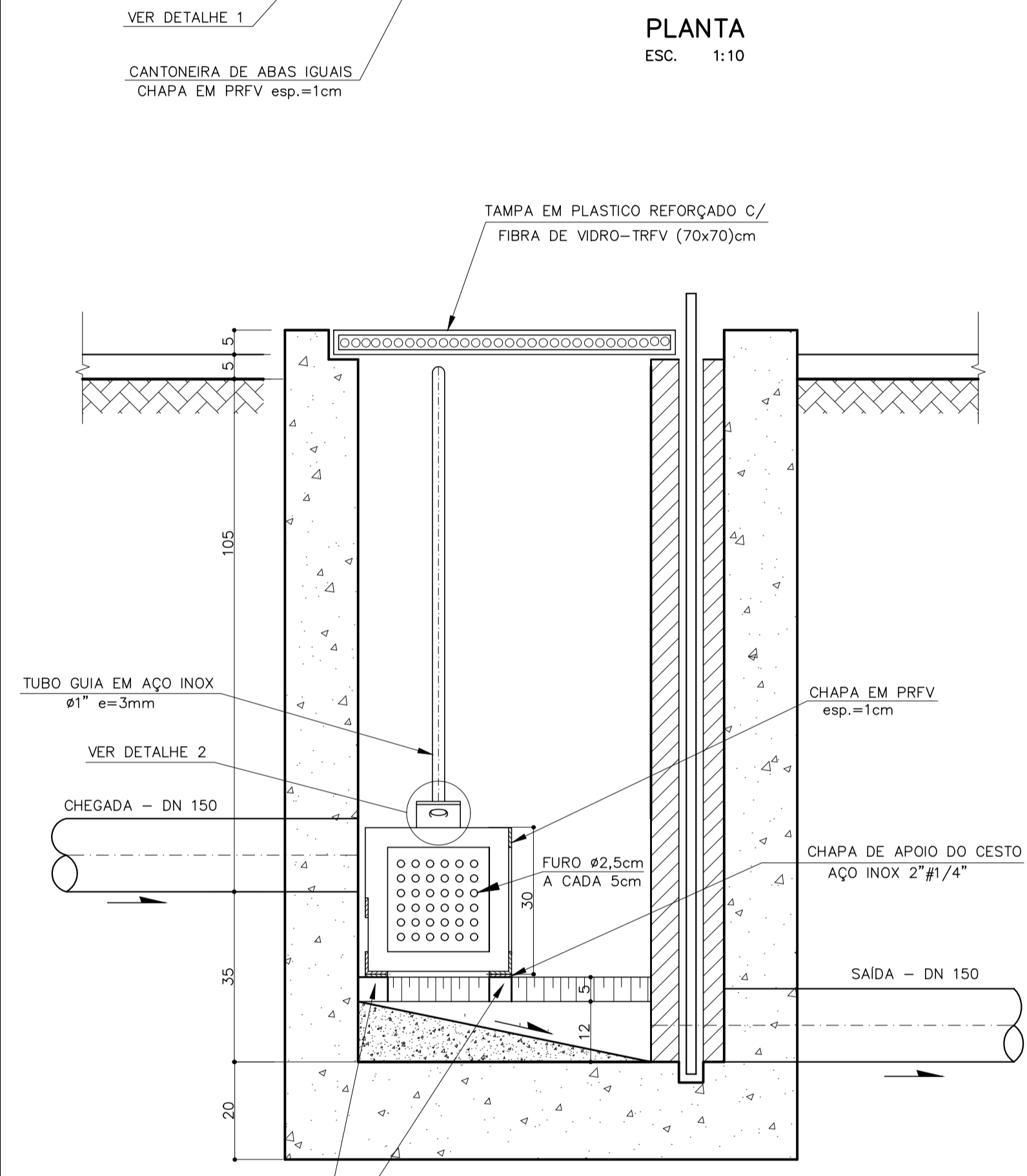
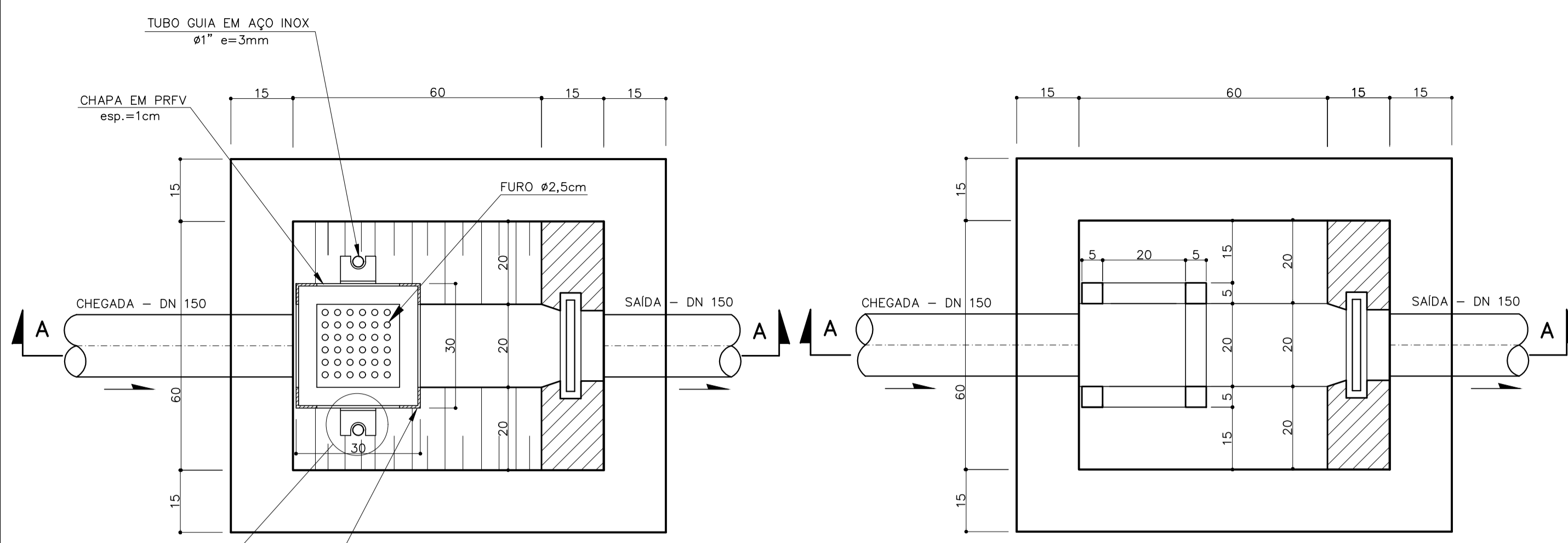
LEGENDA:

- ① PISO EM CIMENTO LISO
- △ PINTURA LÁTEX COM EMASSAMENTO
- P1 - 70 X 210 - PORTA DE ABRIR EM ALUMÍNIO ANODIZADO NATURAL-6mm
- J1 - 120 X 110 - JANELA DE CORRER EM ALUMÍNIO ANODIZADO NATURAL-VIDRO INCOLOR 4mm
- QGBT - QUADRO GERAL DE BAIXA TENSÃO
- QCM - QUADRO DE COMANDO DE MOTORES
- QCA - QUADRO DE INTERFACE, COMANDO E AUTOMAÇÃO

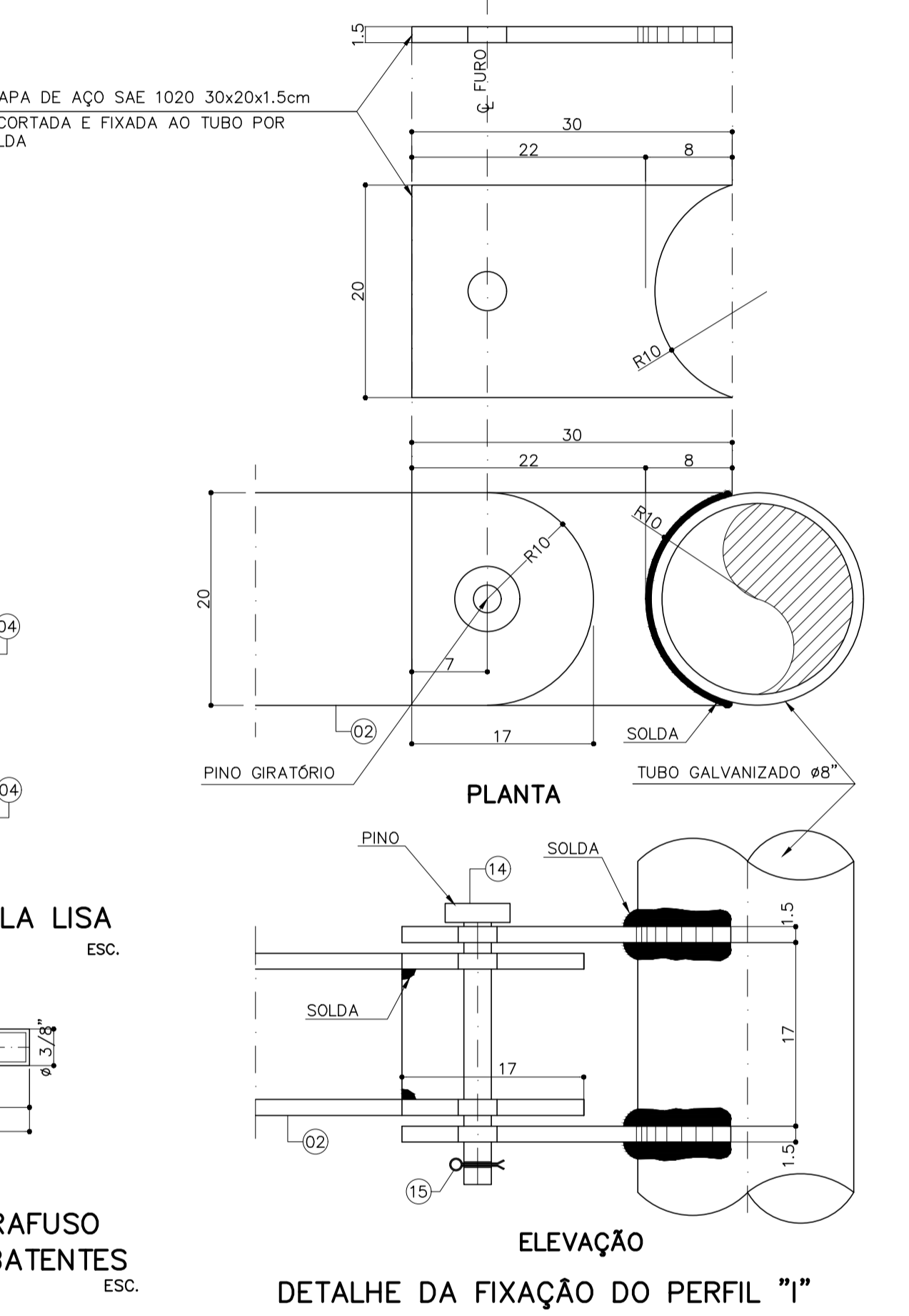
NOTAS:

- 1) COTAS EM CENTÍMETROS, ELEVAÇÕES EM METROS, SALVO INDICAÇÃO CONTRÁRIA.
- 2) CONFORME A NORMA NBR-5410 E NR-10 AS DIMENSÕES DA SALA ELÉTRICA ESTÃO DE ACORDO COM AS MEDIDAS DE PROTEÇÃO.

0	PRJETO ORIGINAL FUNASA	10/2014	TECNINAS	FUNASA	FUNASA
REV.	DESCRIÇÃO	DATA	EXEC.	VERIF.	APROV.
CONTRATADA:		CONTRATO Nº: 088/2020			
		RESP.TECN.: ROGÉRIO A. A. BRANDÃO REG.CREA: 67779/D Rogério A. A. Brandão			
		SUPERINTENDÊNCIA ESTADUAL DA FUNASA EM MINAS GERAIS Divisão de Engenharia de Saúde Pública			
CONTRATANTE: FUNASA - Fundação Nacional de Saúde					
PROGRAMA: Programa de Aceleração do Crescimento - PAC 2					
MUNICÍPIO/ÁREA: MUNICÍPIO DE BARRA LONGA Sede					
TÍTULO: SISTEMA DE ESGOTAMENTO SANITÁRIO PROJETO BÁSICO ABRIGO DO QCM DA EE1 PLANTA, VISTA SUPERIOR, CORTES, FACHADA E DETALHES					
DATA:	AGO/2021	ESCALA:	INDICADA	FRANQUIA:	
ARQUIVO:	28-EEE1-Abrigo-QCM.DWG22-----				28/69



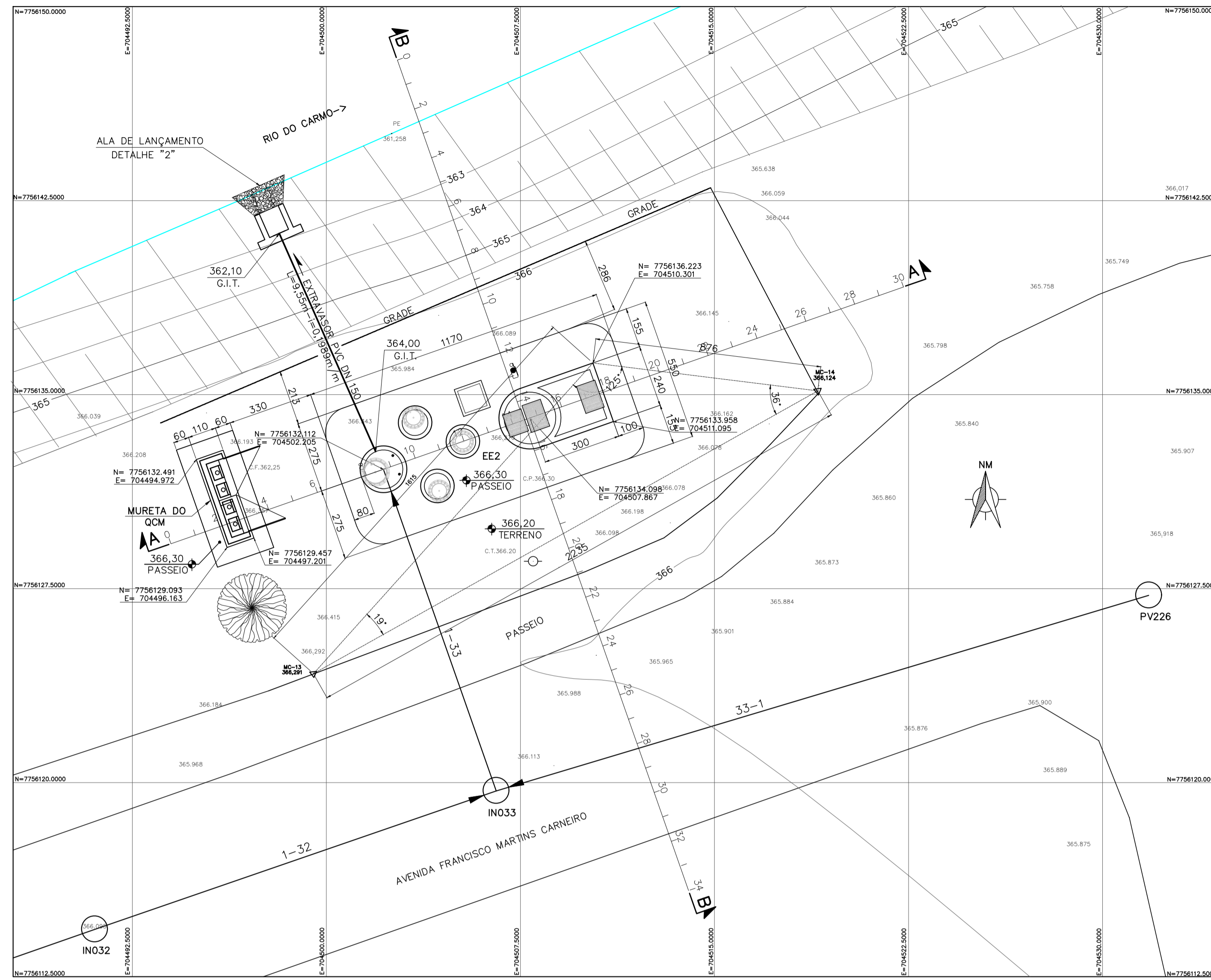
LISTA DE MATERIAL DO PORTICO GIRATÓRIO				
ITEM	DISCRIMINAÇÃO	DIÂM.	QUANT.	UNID.
01	TROLEY "BERG-STELL" ou SIMILAR CAP. 1/2 TON.	-	01	PÇ
02	PERFIL "I" - 6"x3,5/8"x L=1,65m ALMA=6" EM AÇO ESTRUTURAL - ASTM A	-	01	PÇ
03	TALHA COMPACTA FECHADA CAP. 1/2 TON. ELEV.=5,00m	-	01	PÇ
04	ARRUELA LISA A 2 x 1 x 2" AÇO F-P-PB 173	-	26	PÇ
05	PERFIL "L" e3/8" x 150 x 160 - AÇO SAE 1020	-	05	PÇ
06	PARAFUSO ASTM-A-307	3/8x2"	12	PÇ
07	PORCA ASTM-A-307	3/8"	14	PÇ
08	CHUMBADOR e1/2" x 19,8 - AÇO SAE 1020	-	04	PÇ
09	CABO DE AÇO L=2,00m	5/8"	01	PÇ
10	GRAMPO P/ CABO DE AÇO	5/8"	02	PÇ
11	ESTICADOR P/ CABO DE AÇO	5/8"	01	PÇ
12	PARAFUSO C/ OLHAL ASTM-A-307	3/8x2"	02	PÇ
13	PINO EM AÇO ZINCADO	1x8"	01	PÇ
14	PINO EM AÇO ZINCADO	1x10"	01	PÇ
15	CONTRA PINO EM AÇO ZINCADO	1/8x3"	02	PÇ



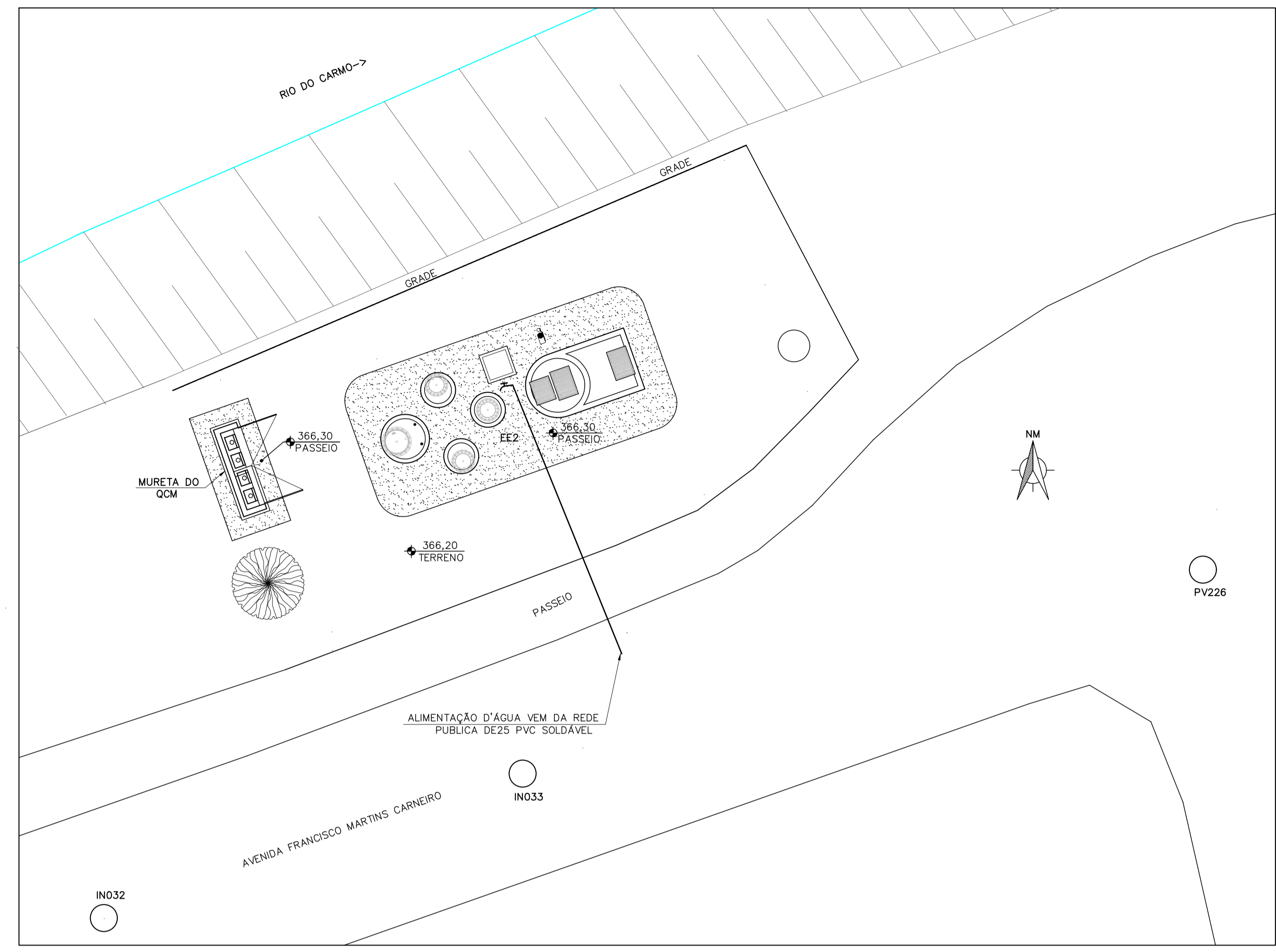
NOTAS:

- DIMENSÕES EM CENTÍMETRO, ELEVAÇÕES EM METRO, EXCETO INDICAÇÃO CONTRÁRIA.
- OS COMPONENTES METÁLICOS DESTA UNIDADE QUE NÃO FOREM EM INOX/ALUMÍNIO, DEVERÃO TER SUA SUPERFÍCIE PREPARADA COM:
 - JATEAMENTO ABRASIVO CONFORME NORMA SSPC-1068 (SIS SA 2,5).
 - PINTURA EM COALTA EPOXI/ALCATRÃO DE ULHA EM 2 DEMÃOIS DE 200µ CADA.
- PRFV: PLÁSTICO REFORÇADO COM FIBRA DE VIDRO.

REV.	DESCRIÇÃO	DATA	EXEC.	VERIF.	APROV.
CONTRATADA:	TECMINAS ENGENHARIA LTDA.	CONTRATO N°: 088/2020			
		RESP.TECN.: ROGÉRIO A. A. BRANDÃO			
		REG.CREA: 67779/D			
CONTRATANTE:	FUNASA Ministério da Saúde Fundação Nacional de Saúde	SUPERINTENDÊNCIA ESTADUAL DA FUNASA EM MINAS GERAIS Divisão de Engenharia de Saúde Pública			
PROGRAMA:	FUNASA - Fundação Nacional de Saúde				
MUNICÍPIO/ÁREA:	Programa de Aceleração do Crescimento - PAC 2				
TÍTULO:	MUNICÍPIO DE BARRA LONGA Sede				
	SISTEMA DE ESGOTAMENTO SANITÁRIO PROJETO BÁSICO ELEVATÓRIA DE ESGOTO - EE1 CESTO E PÓRTICO GIRATÓRIO - DETALHES				
DATA:	AGO/2021	ESCALA:	INDICADA	FRANQUIA:	
ARQUIVO:	29-EEE1-CestoMonovia.dwg22----				29/69



PLANTA DE LOCAÇÃO/EXTRAVASADOR
ESC. 1:125



URBANIZAÇÃO/ABASTECIMENTO DE ÁGUA
ESC. 1:125

LEGENDA:

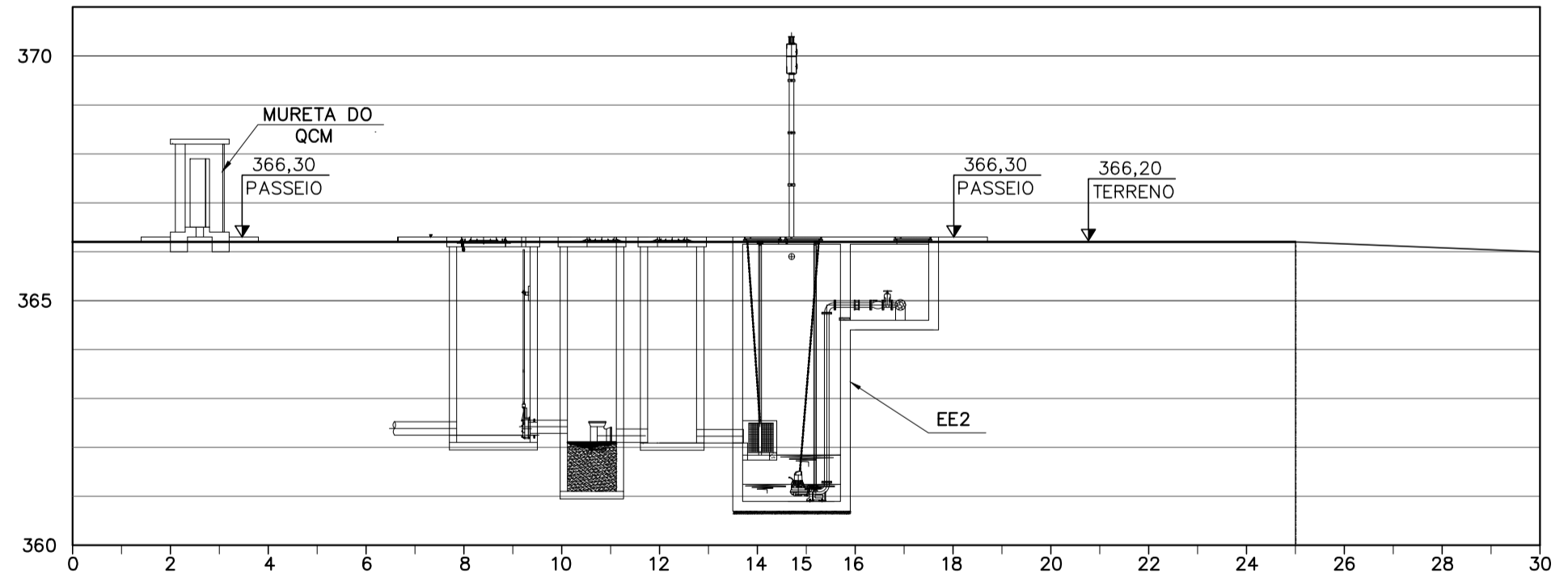
— PASSEIO CIMENTADO

NOTAS:

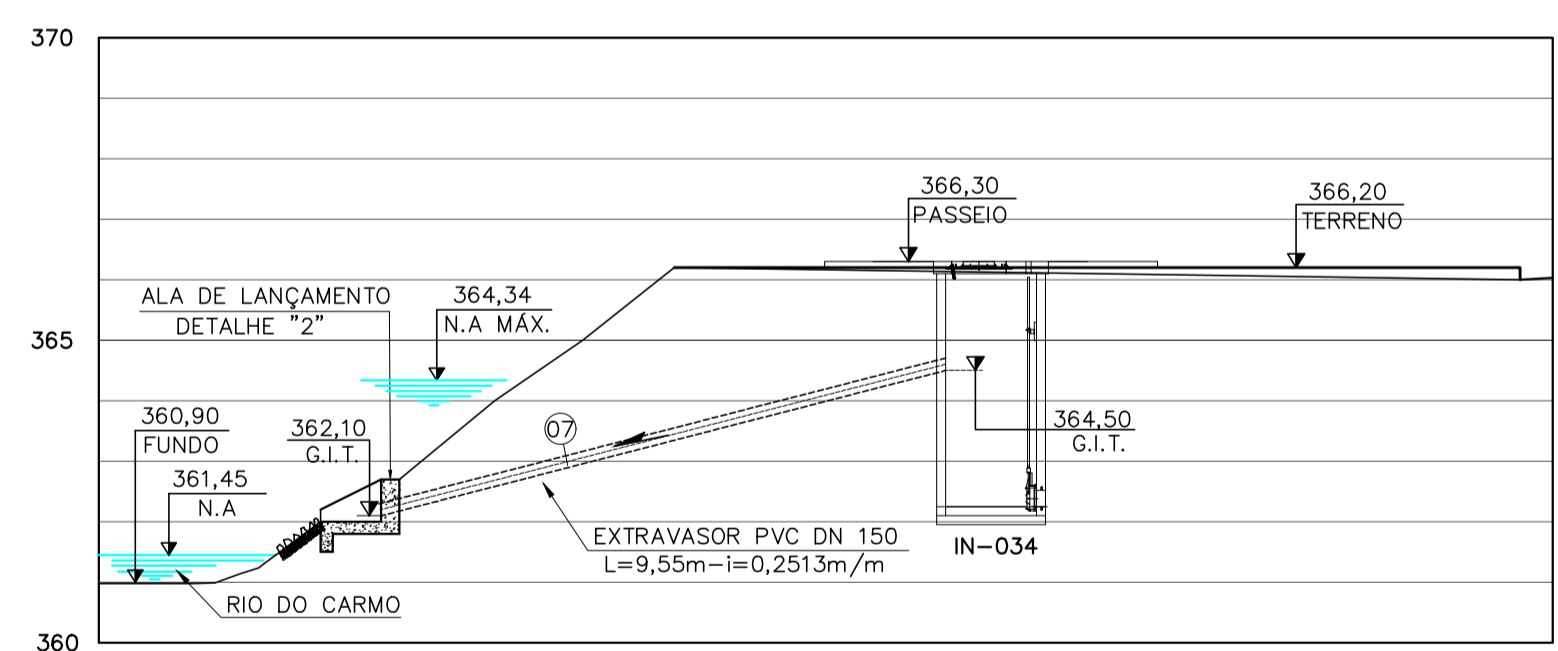
1-COTAS EM CENTÍMETROS, ELEVÇÕES EM METROS, SALVO INDICAÇÃO CONTRÁRIA.

ITEM	DESCRIÇÃO	DIÂM.	UNID.	QUANT.
URBANIZAÇÃO				
07	TUBO PVC OCRE		m	54,00
EXTRAVASADOR				
06	TUBO DE PVC ESGOTO NBR 7362-1 L=0,50m	100	PG	01
05	TORNEIRA C/ ESFERA TRINCO REFORÇADO P/ CADEADO E BICO P/ MANGUEIRA	1/2"	PG	01
04	COTOVELO 90° EM FERRO GALVANIZADO NBR 6943	1/2"	PG	01
03	TUBO EM FERRO GALVANIZADO NBR 6943 L=0,60m	1/2"	PG	01
02	COTOVELO EM PVC SOLD. E C/ BUCHA DE LATÃO NBR 5648	25x1/2"	PG	01
01	TUBO PVC PB JS CL15	25	m	10,00

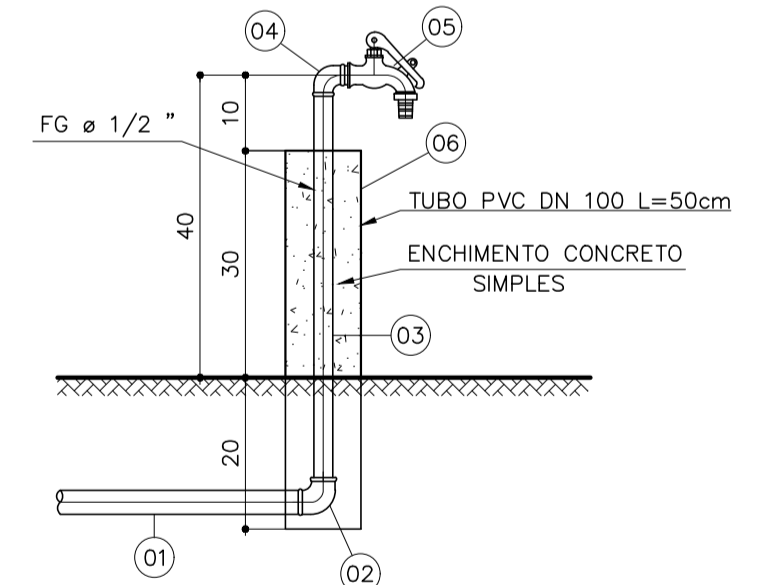
ITEM	DESCRIÇÃO	DIÂM.	UNID.	QUANT.
ABASTECIMENTO DE ÁGUA				
RELAÇÃO DE MATERIAIS				



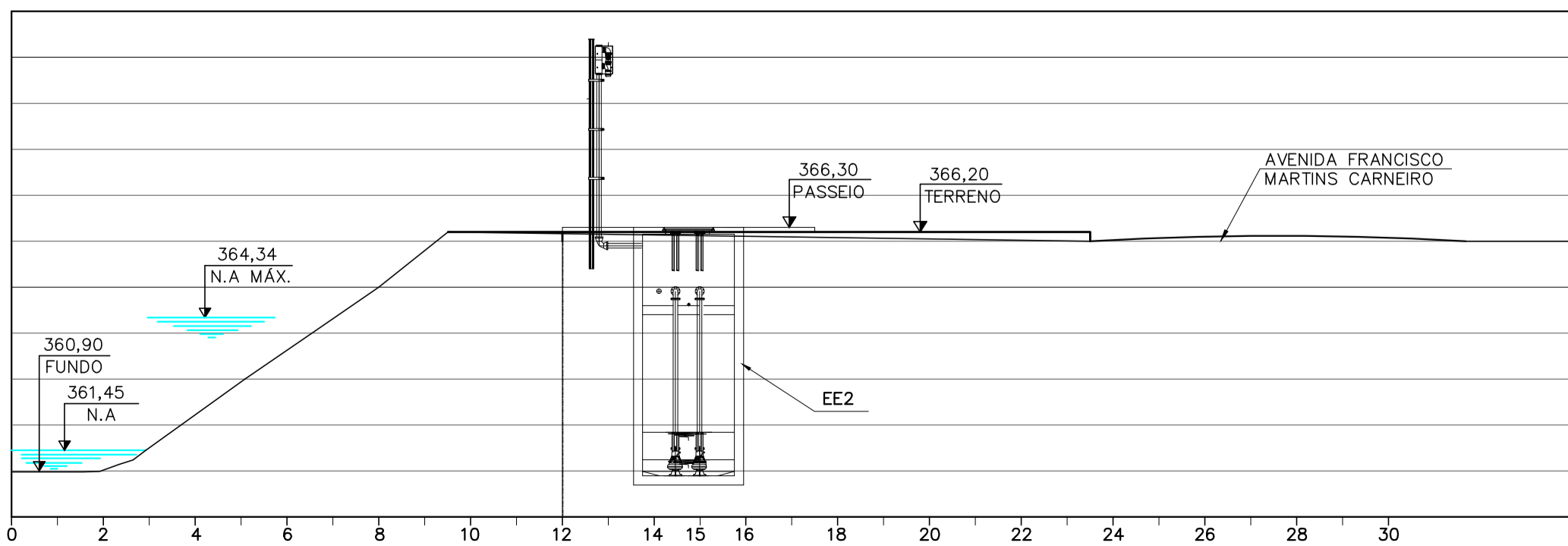
SEÇÃO-AA
ESC. 1:125



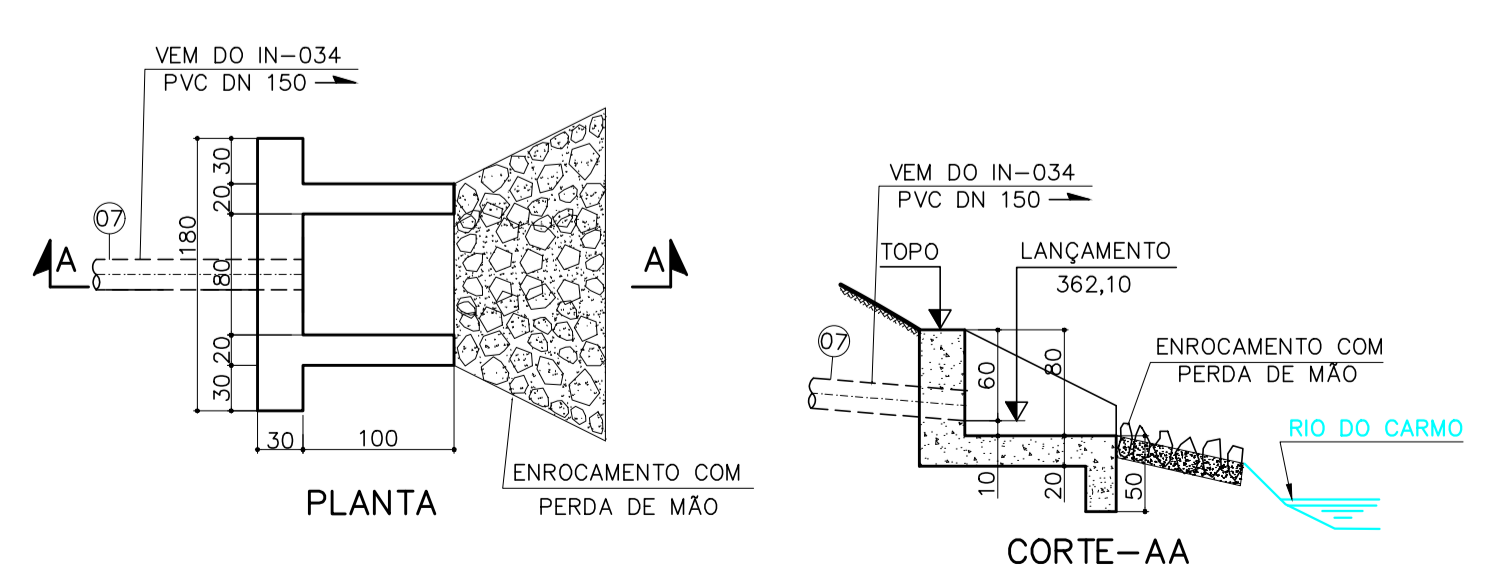
EXTRAVASADOR - PERFIL LONGITUDINAL
ESC. 1:125



DETALHE "01"
TORNEIRA DE SERVIÇO (TÍPICO)
ESC. 1:10



SEÇÃO-BB
ESC. 1:125

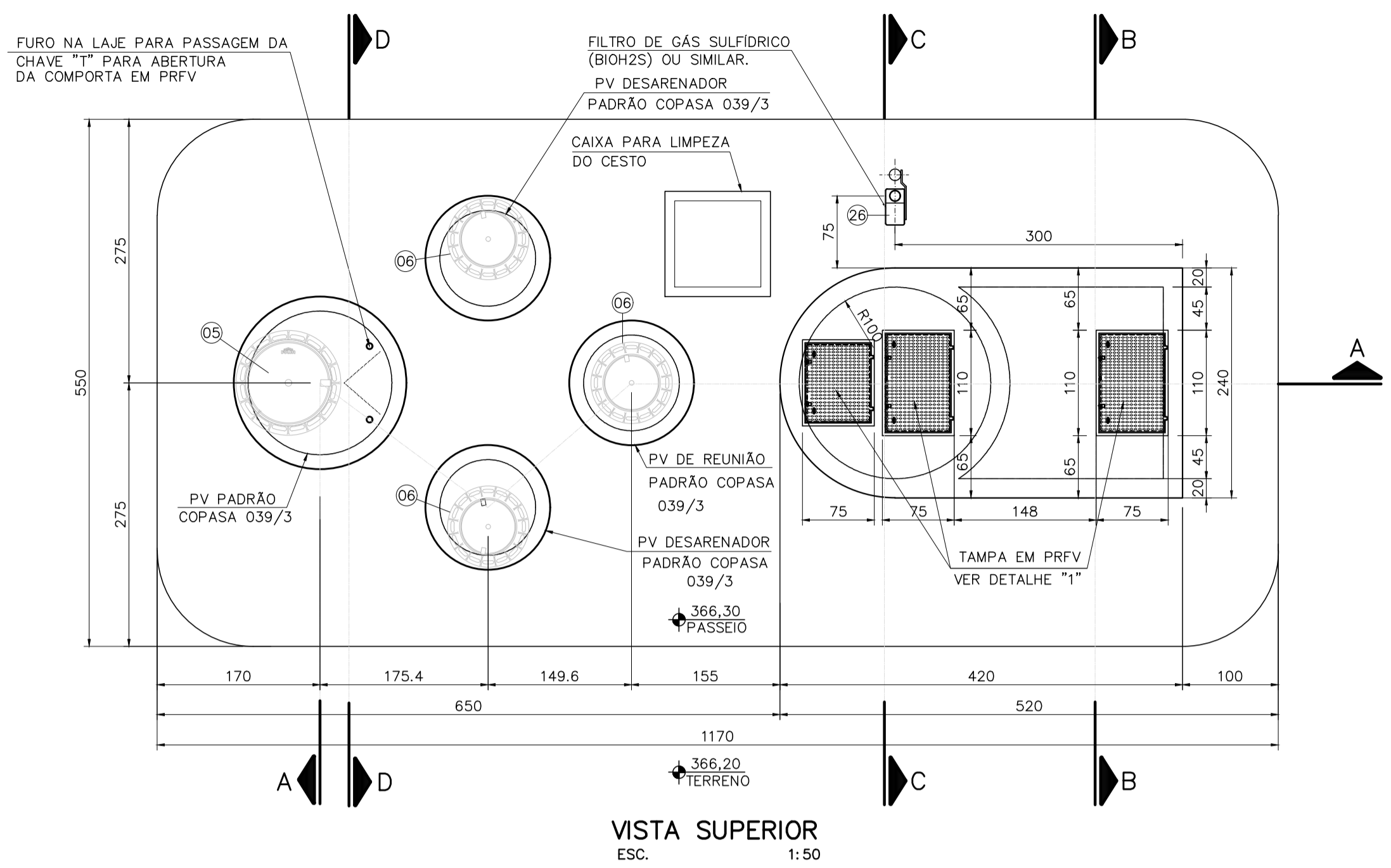


DETALHE "2"
ALA DE LANÇAMENTO DO EXTRAVASADOR
ESC. 1:50

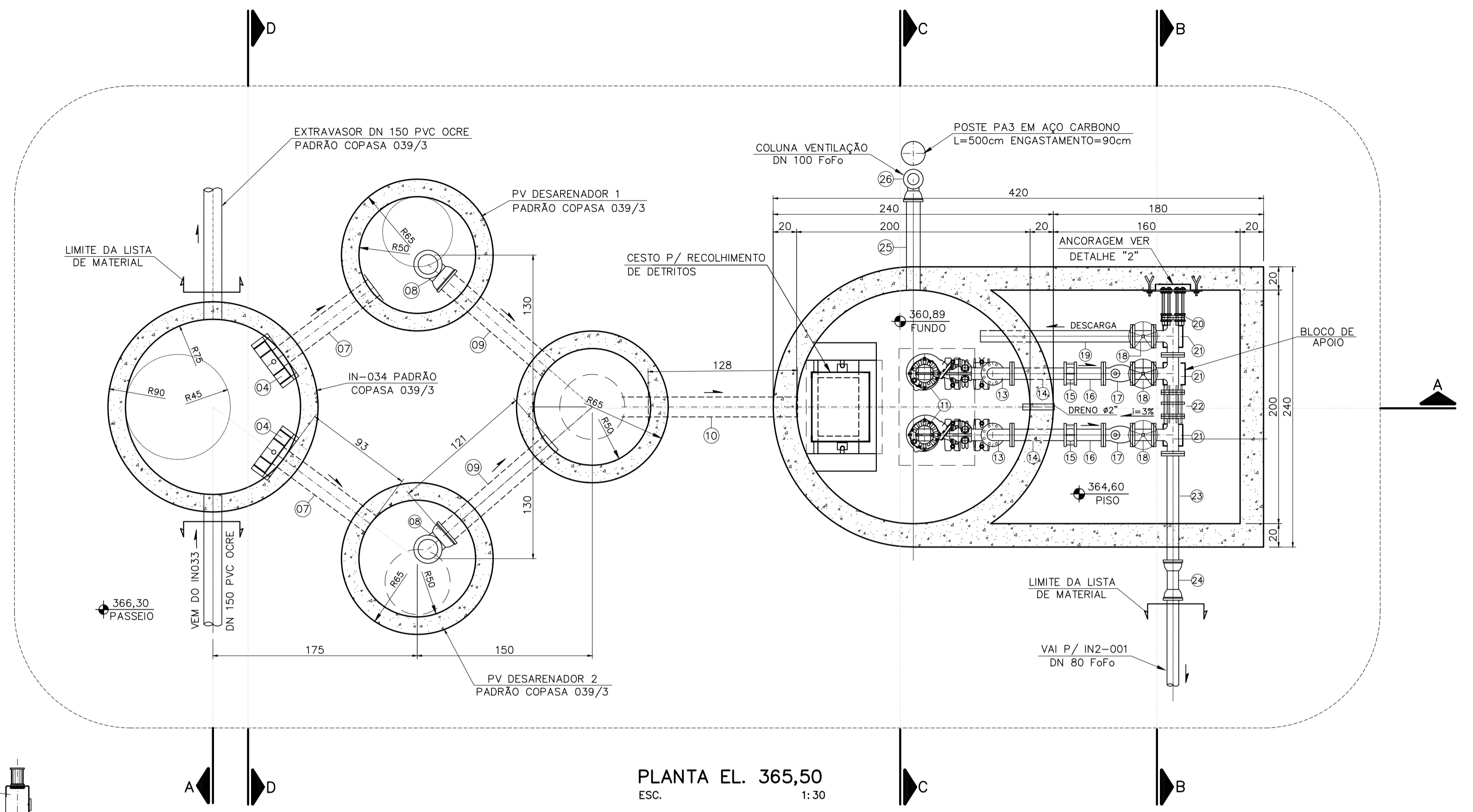
REVISÃO	TECNINAS (REDE COLETORA, INTERCEPTOR DO CARMO, EE-2 E EE-3)	DATA	EXEC.	VERIF.	APROV.
0	PROJETO ORIGINAL FUNASA	10/2014	TECNINAS	FUNASA	FUNASA

CONTRATADA:	CONTRATO Nº: 088/2020
TECMINAS ENGENHARIA LTDA.	RESP.TECN.: ROGÉRIO A. A. BRANDÃO
FUNASA Ministério da Saúde Fundação Nacional de Saúde	REG.CREA: 67779/D Rogério A. A. Brandão
CONTRATANTE:	SUPERINTENDÊNCIA ESTADUAL DA FUNASA EM MINAS GERAIS Divisão de Engenharia de Saúde Pública

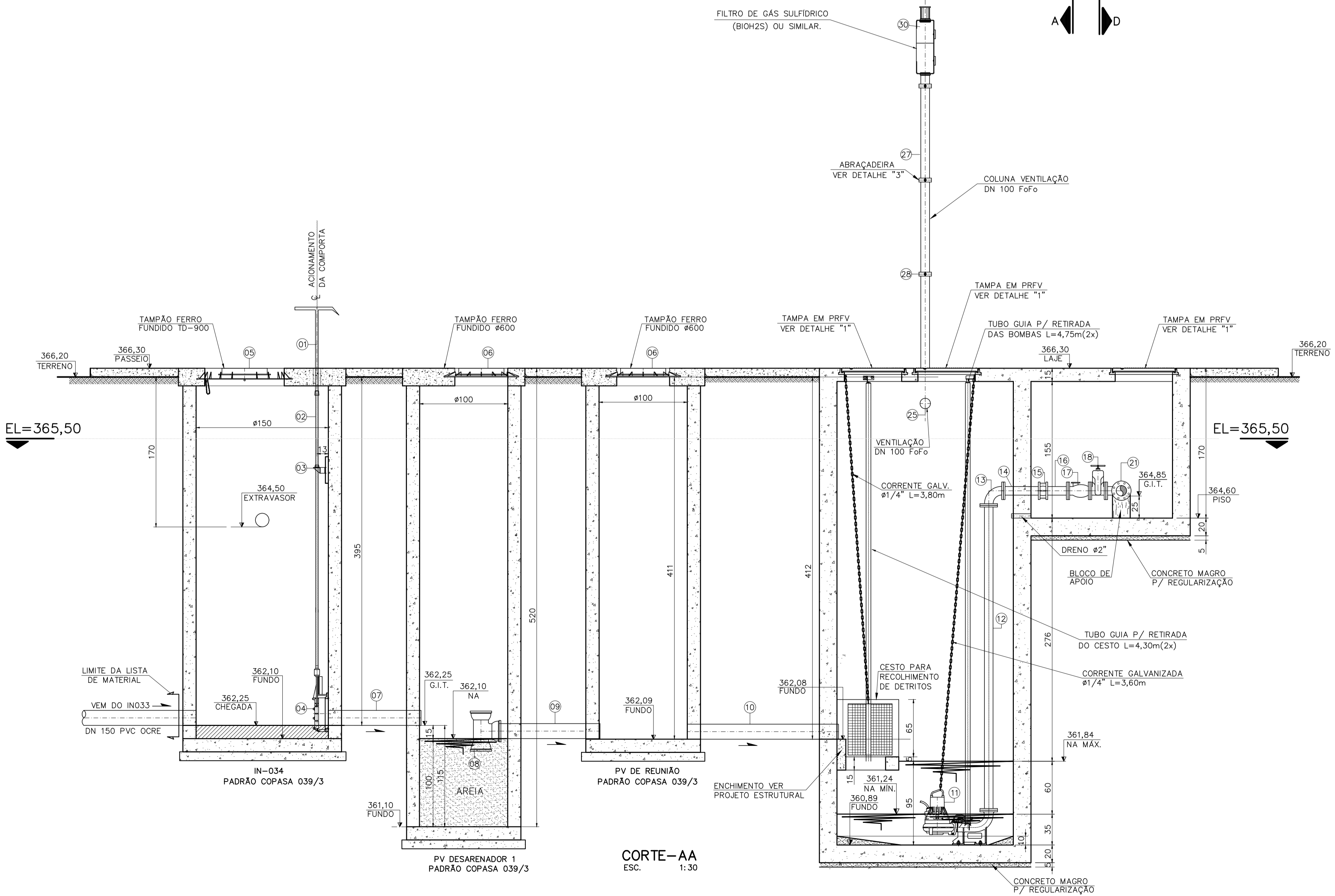
CONTRATANTE:	FUNASA - Fundação Nacional de Saúde
PROGRAMA:	Programa de Aceleração do Crescimento - PAC 2
MUNICÍPIO/ÁREA:	MUNICÍPIO DE BARRA LONGA Sede
TÍTULO:	SISTEMA DE ESGOTAMENTO SANITÁRIO PROJETO BÁSICO ELEVATÓRIA DE ESGOTO - EE2 LOCAÇÃO, EXTRAVASADOR, URBANIZAÇÃO, ABASTECIMENTO DE ÁGUA, SEÇÕES E DETALHES
DATA:	AGO/2021
ARQUIVO:	30-EEE2-Locação Urbanização 22tr
ESCALA:	INDICADA
FRANQUIA:	
	30/69



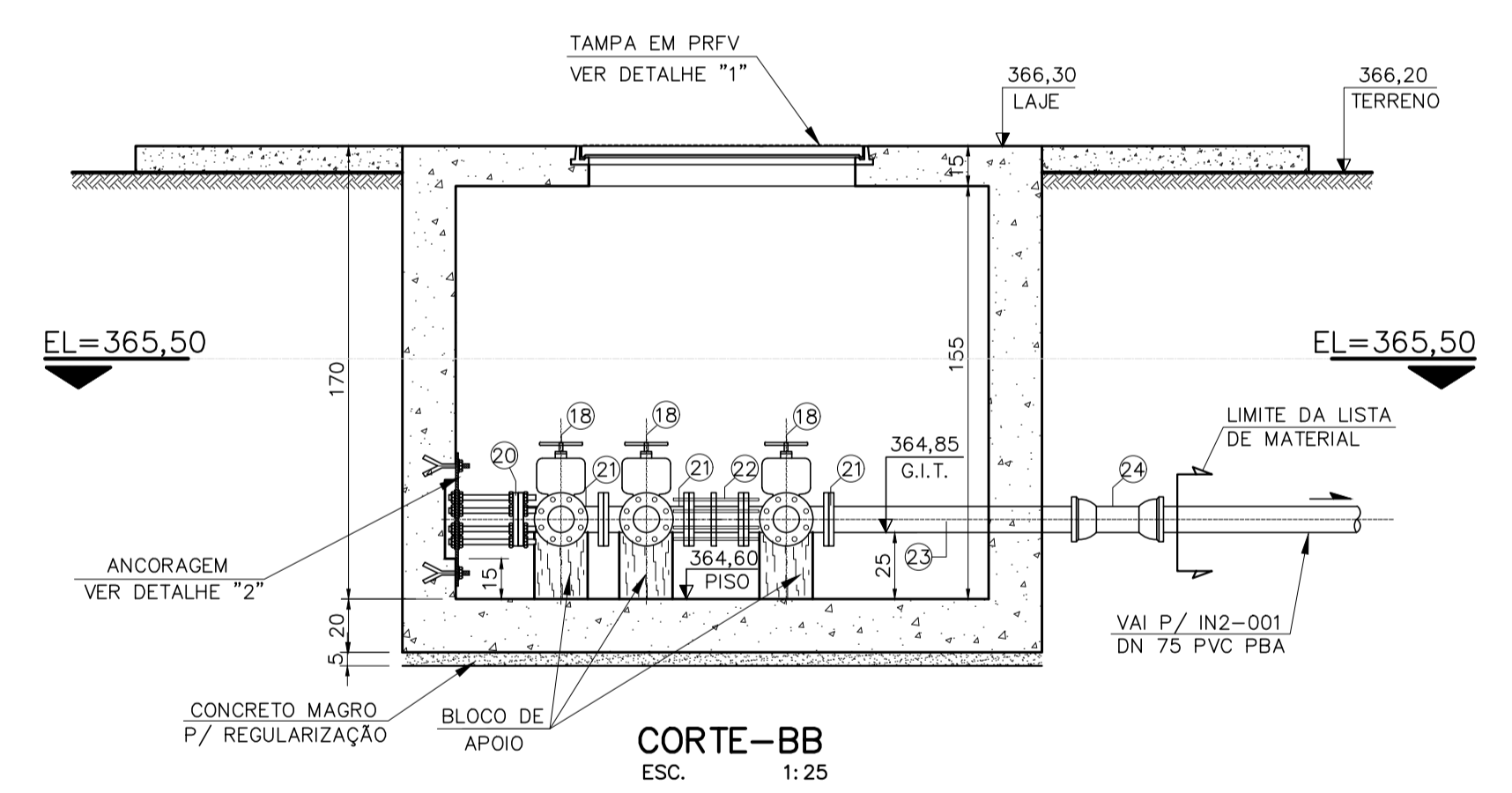
VISTA SUPERIOR
ESC. 1:50



PLANTA EL. 365,50
ESC. 1:30



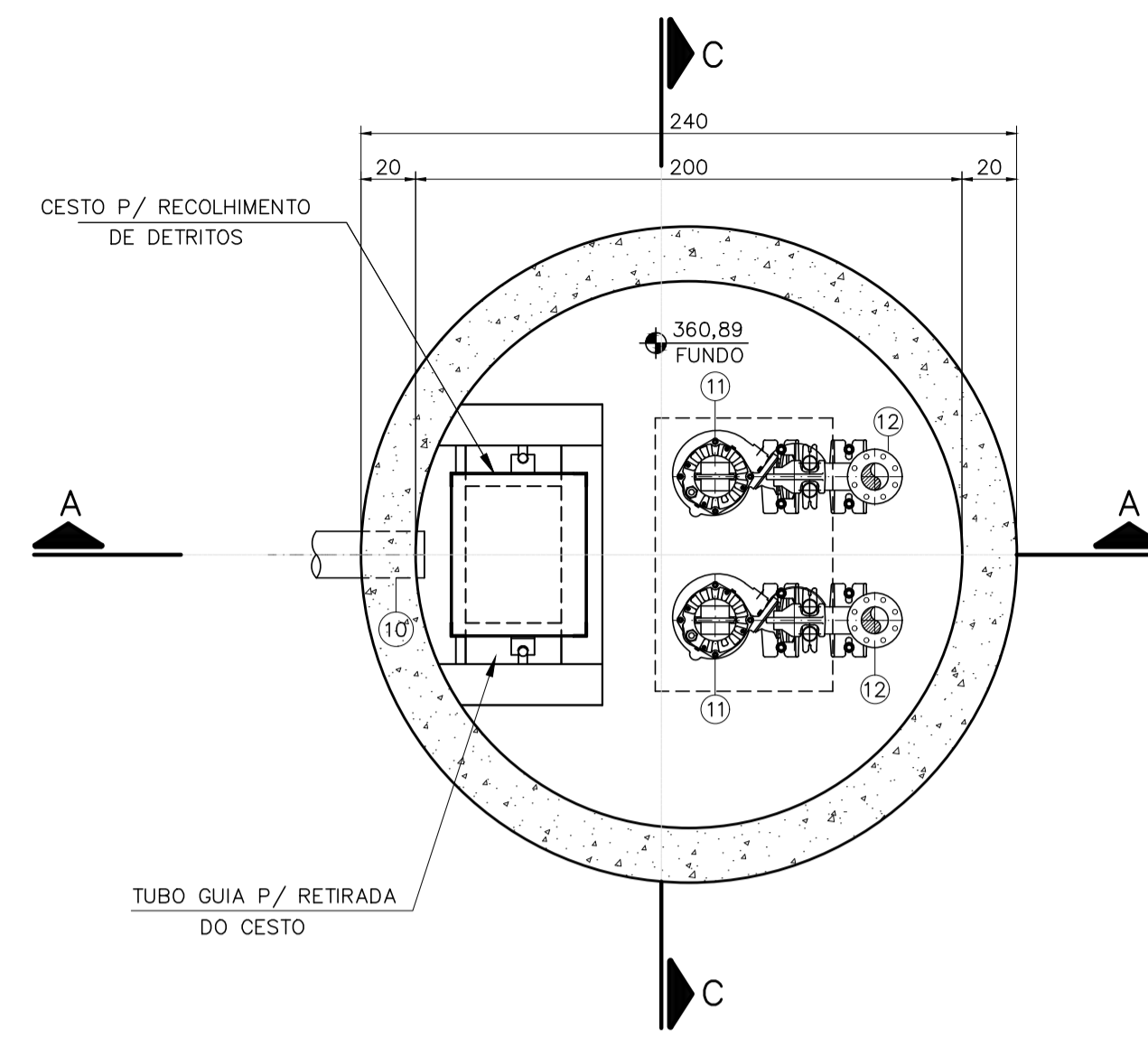
CORTE-AA
ESC. 1:30



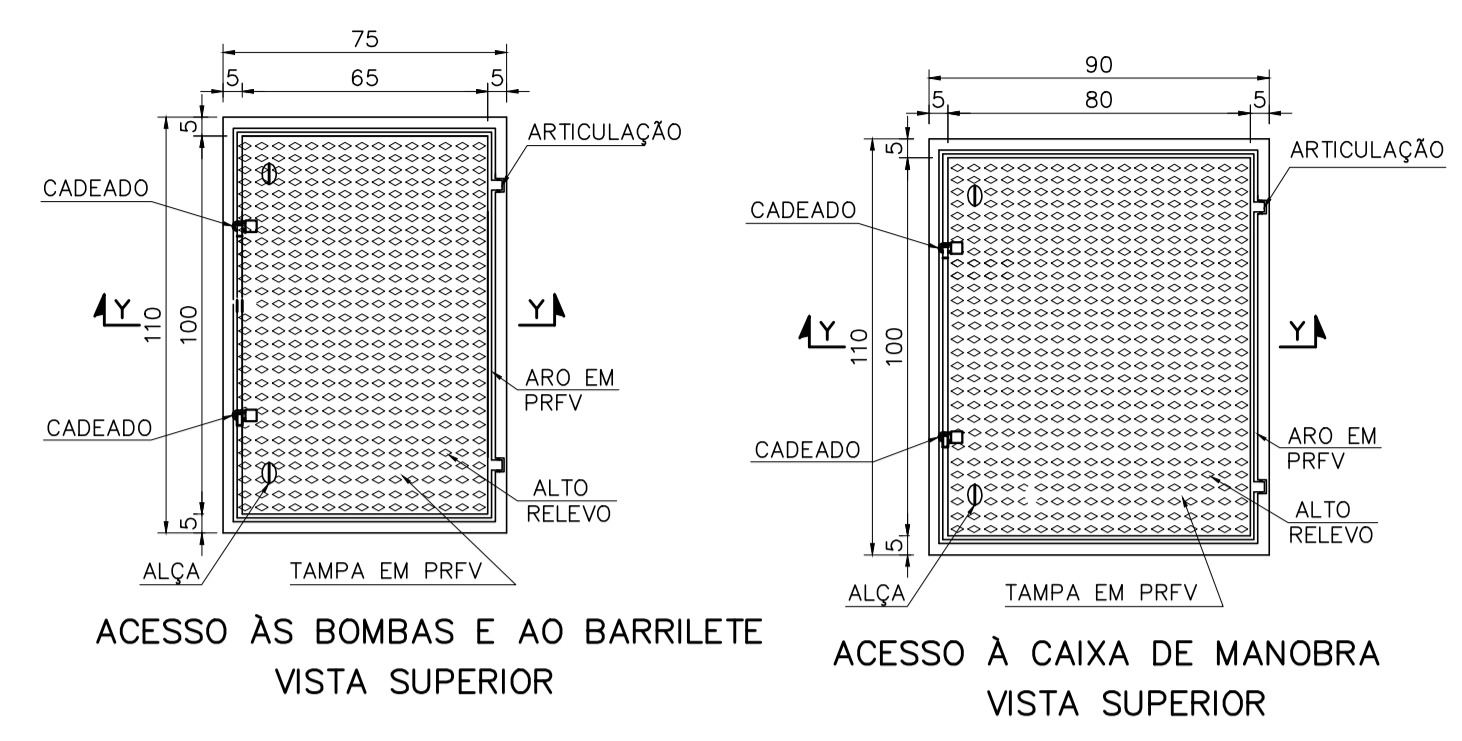
CORTE-BB
ESC. 1:25

NOTAS:
1- COTAS EM CENTIMETROS, ELEVAÇÕES EM METROS, SALVO INDICAÇÃO CONTRÁRIA.

1	REVISÃO	TECNINAS (REDE COLETORA, INTERCEPTOR DO CARMO, EE-2 E EE-3)	05/2022	TECNINAS	PREFEITURA	PREFEITURA
0	PROJETO ORIGINAL	FUNASA	10/2014	TECNINAS	FUNASA	FUNASA
REV.	DESCRÇÃO	DATA	EXEC.	VERIF.	APROV.	
CONTRATADA:			CONTRATO Nº: 088/2020			
 TECMINAS ENGENHARIA LTDA.			RESP. TECN.: ROGÉRIO A. A. BRANDÃO REG. CREA: 67779/D Rogério A. A. Brandão			
 Ministério da Saúde Fundação Nacional de Saúde			SUPERINTENDÊNCIA ESTADUAL DA FUNASA EM MINAS GERAIS Divisão de Engenharia de Saúde Pública			
CONTRATANTE: FUNASA - Fundação Nacional de Saúde						
PROGRAMA: Programa de Aceleração do Crescimento - PAC 2						
MUNICÍPIO/ÁREA: MUNICÍPIO DE BARRA LONGA Sede						
TÍTULO: SISTEMA DE ESGOTAMENTO SANITÁRIO PROJETO BÁSICO ELEVATÓRIA DE ESGOTO - EE2 VISTA, PLANTA E CORTE						
DATA:	AGO/2021	ESCALA:	INDICADA	PRONCHA:		
ARQUIVO:		31-32-EEE2-Planta Cortes Det22he			31/69	

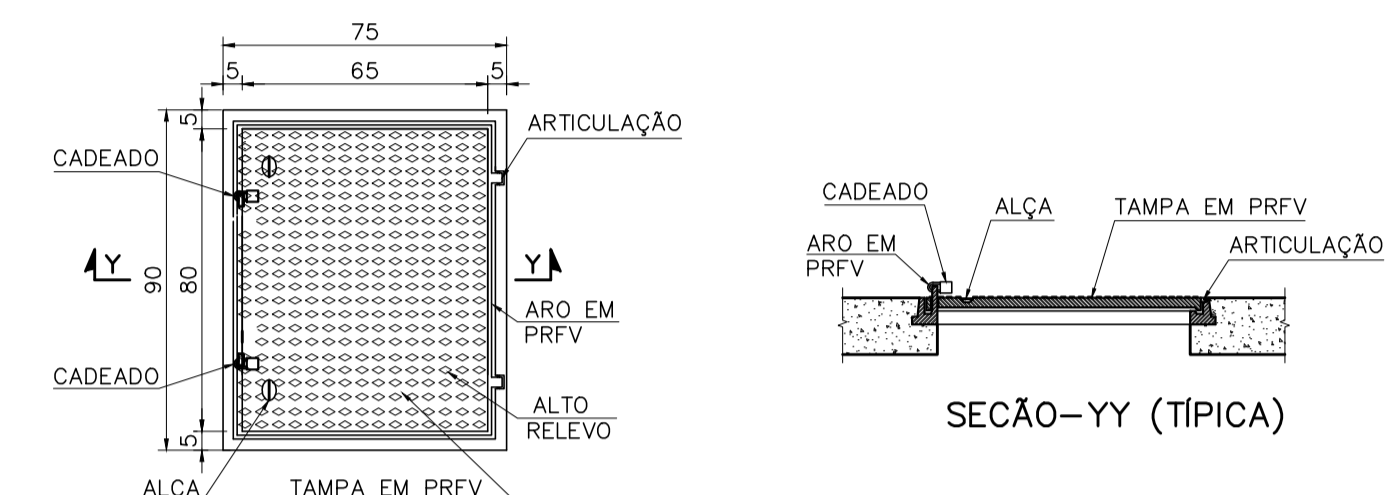


PLANTA EL.=363,00
ESC. 1:25



ACESSO ÀS BOMBAS E AO BARRILETE
VISTA SUPERIOR

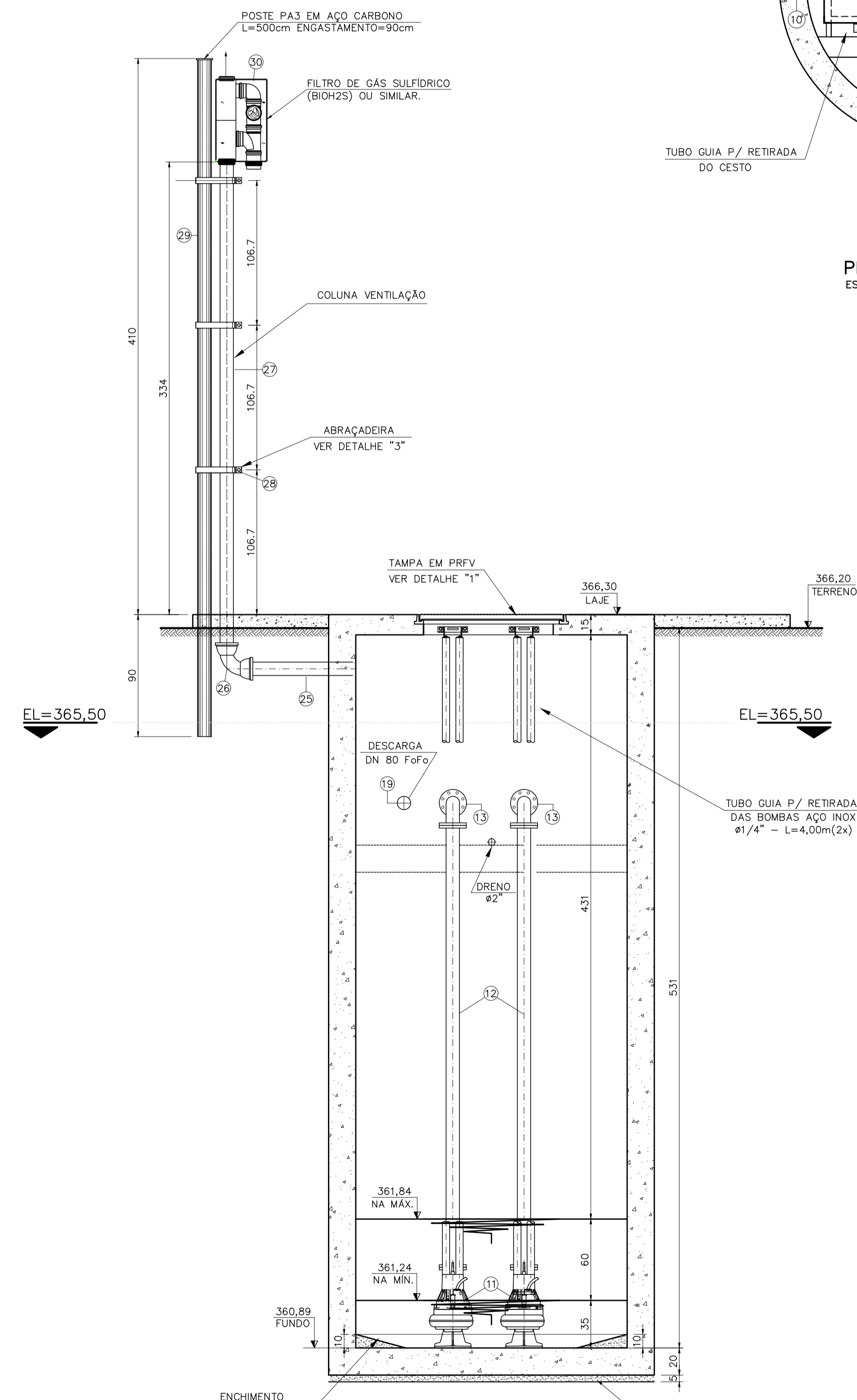
ACESSO À CAIXA DE MANOBRA
VISTA SUPERIOR



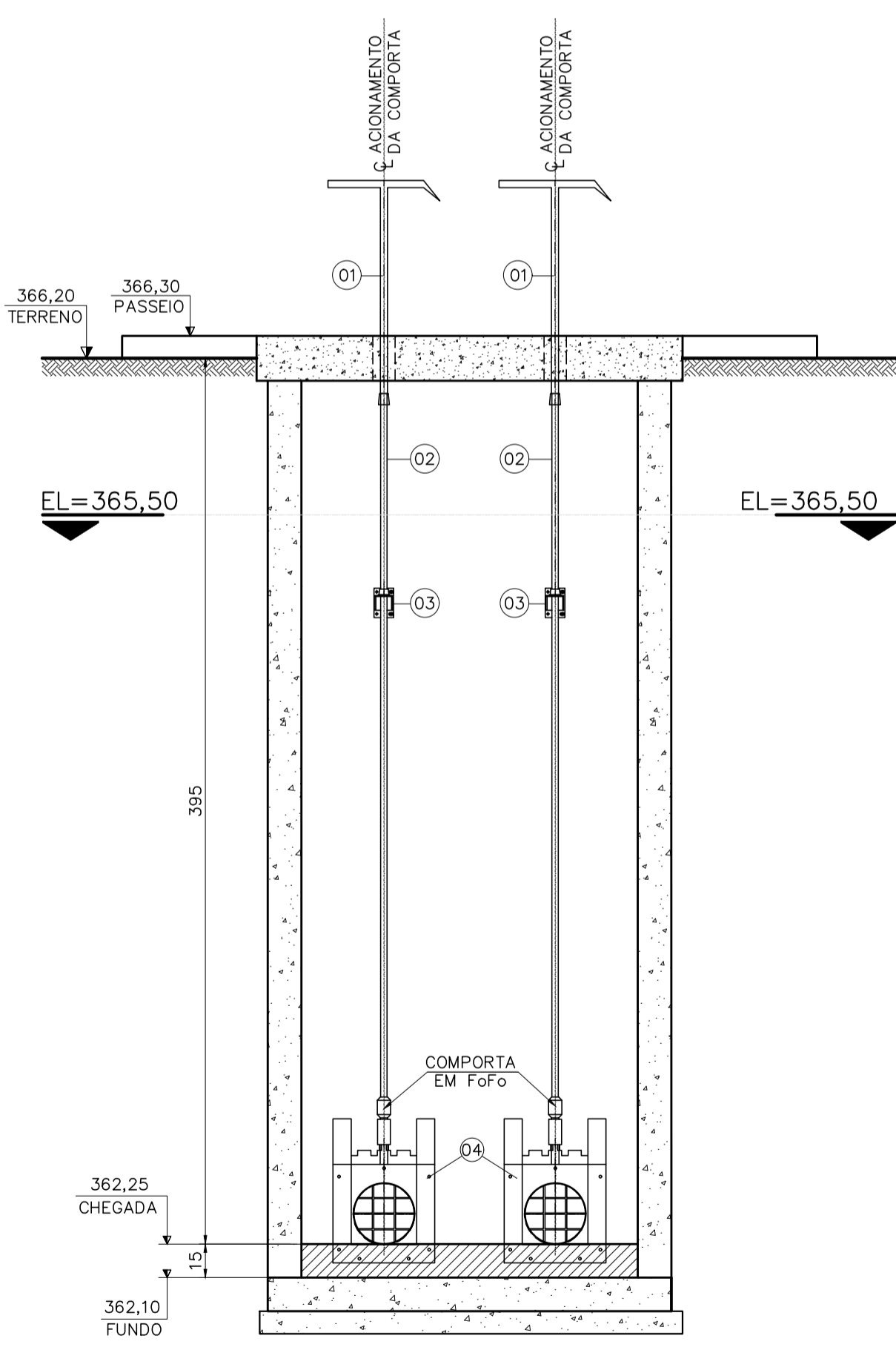
ACESSO AO CESTO
VISTA SUPERIOR

SECÃO-YY (TÍPICA)

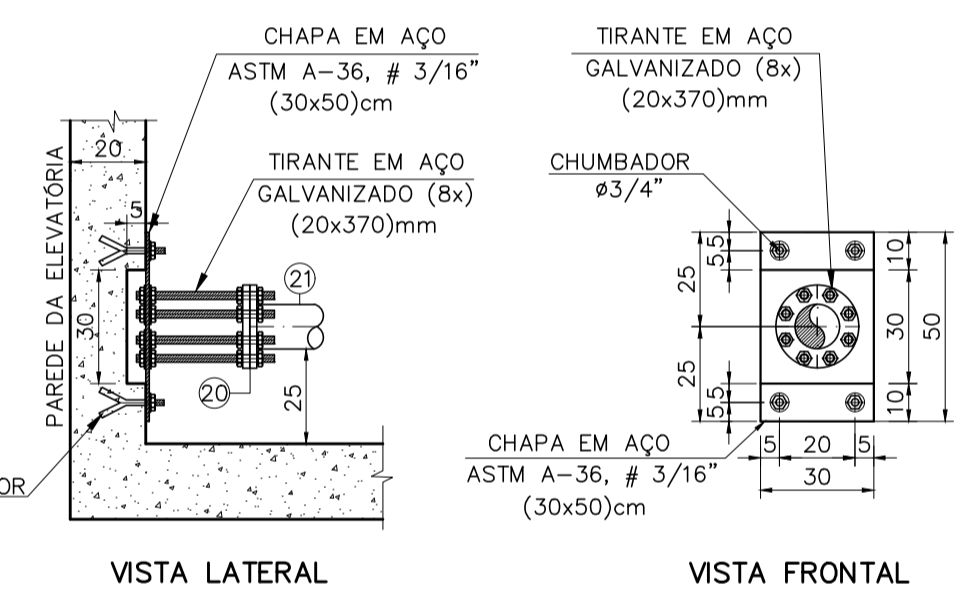
DETALHE "1" - TAMPAS
ESC. 1:20



CORTE-CC
ESC. 1:25



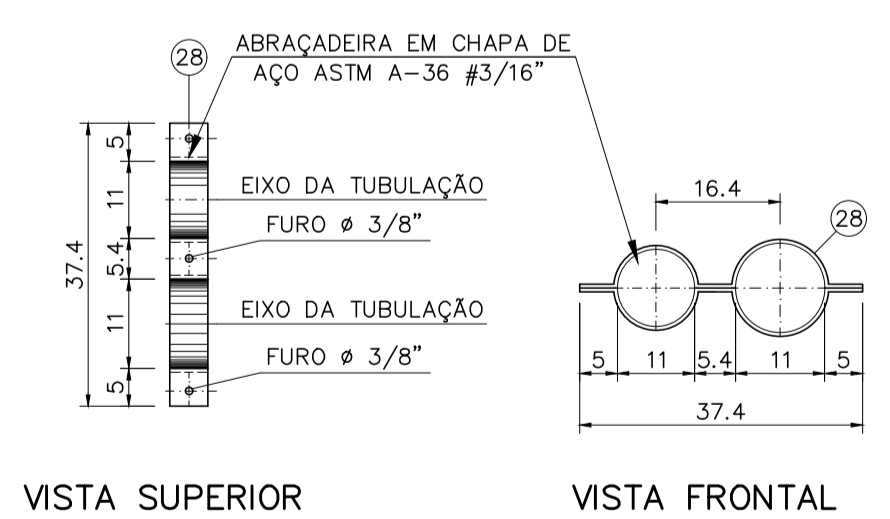
CORTE-DD
ESC. 1:25



VISTA LATERAL

VISTA FRONTAL

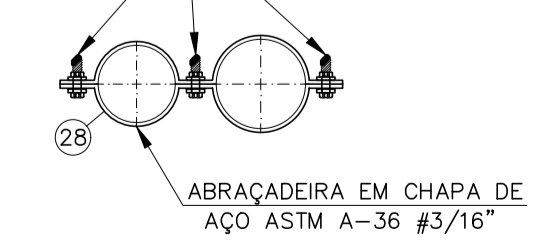
DETALHE "2" - ANCORAGEM
ESC. 1:20



VISTA SUPERIOR

VISTA FRONTAL

DETALHE "3" - ABRAÇADEIRA
SEM ESC.



FIXAÇÃO DA COLUNA
DE VENTILAÇÃO

OBS:

- TUBO E CONEXÕES EM FERRO FUNDIDO PARA ESGOTOS, NBR 15.420 E ANEL DE BORRACHA NBR 7676.
- PARA TUBOS E CONEXÕES EM FERRO FUNDIDO USAR CLASSE PN-10, SALVO INDICAÇÃO CONTRÁRIA.

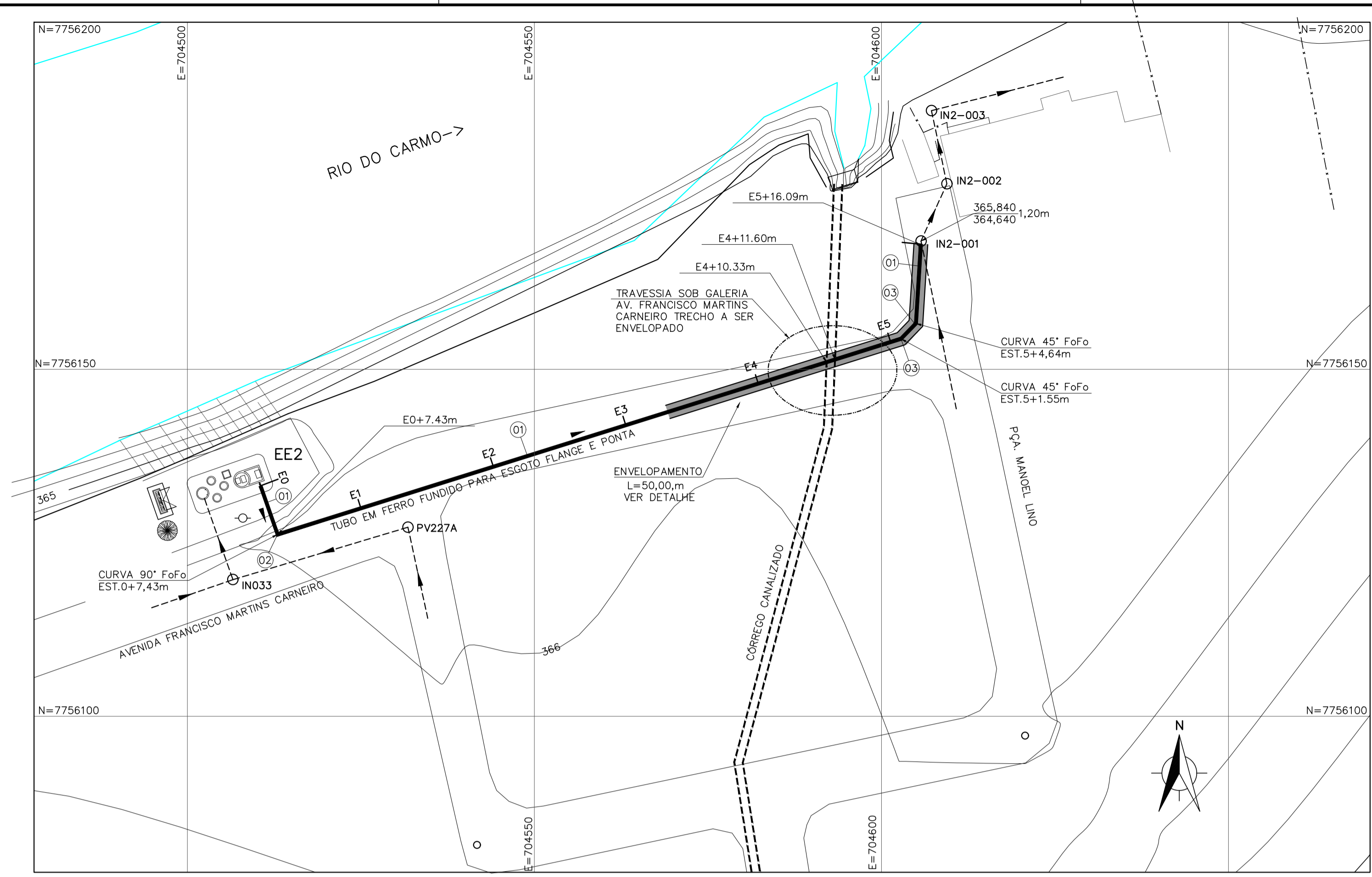
NOTAS:

- 1- COTAS EM CENTÍMETROS, ELEVAÇÕES EM METROS, SALVO INDICAÇÃO CONTRÁRIA.

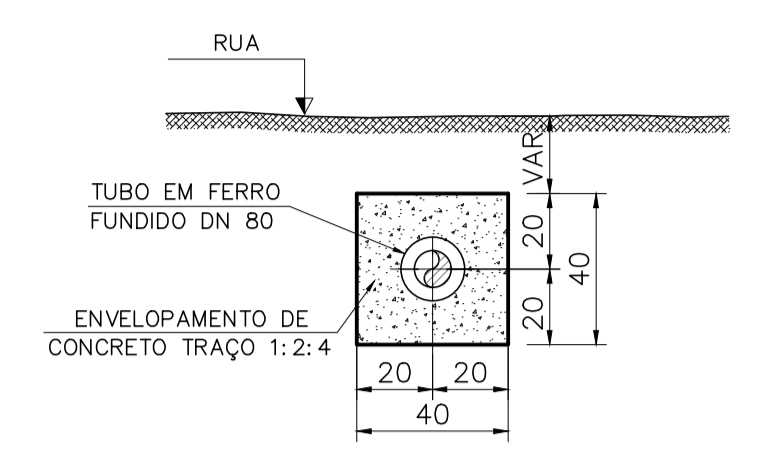
ITEM	DESCRIÇÃO	DIÂM.	UNID.	QUANT.
-	PARAFUSO PARA FLANGE PN10 (16x80)mm	-	PÇ	136
-	ARRUELA DE BORRACHA PARA FLANGES PN10	80	PÇ	19
ACESSÓRIOS				
30	FILTRO DE GÁS SULFÍDRICO (BIOH2S) OU SIMILAR.	-	PÇ	01
29	POSTE PA3 EM AÇO CARBONO L=5,00m	100	PÇ	01
28	ABRAÇADEIRA EM AÇO	-	PÇ	01
27	TUBO EM FERRO FUNDIDO PARA ESGOTO FLANGE E PONTA L=3,60m	100	PÇ	01
26	CURVA 90° EM FERRO FUNDIDO COM BOLSAS JE2GS	100	PÇ	01
25	TUBO EM FERRO FUNDIDO PARA ESGOTOS K7 PONTAS LISAS L=0,80m	100	PÇ	01
COLUNA DE VENTILAÇÃO				
24	LUVA EM FERRO FUNDIDO COM BOLSAS JE2GS	80	PÇ	01
23	TUBO EM FERRO FUNDIDO PARA ESGOTO FLANGE E PONTA L=1,10m	80	PÇ	01
22	JUNTA DE DESMONTAGEM TRAVADA AXIALMENTE EM FERRO FUNDIDO	80	PÇ	01
21	TÊ COM FLANGES EM FERRO FUNDIDO	80	PÇ	03
20	FLANGE CEGO EM FERRO FUNDIDO	80	PÇ	01
19	TUBO EM FERRO FUNDIDO PARA ESGOTO FLANGE E PONTA L=1,20m	80	PÇ	01
18	REGISTRO DE GAVETA COM CUNHA DE BORRACHA FLANGEADO C/ VOLANTE EM FERRO FUNDIDO	80	PÇ	03
17	VÁLVULA DE RETENÇÃO PORTINHOLA ÚNICA EM FERRO FUNDIDO	80	PÇ	02
16	TUBO EM FERRO FUNDIDO PARA ESGOTO FLANGE E PONTA L=0,30m	80	PÇ	02
15	JUNTA GIBAULT EM FERRO FUNDIDO	80	PÇ	02
14	TUBO EM FERRO FUNDIDO PARA ESGOTO FLANGE E PONTA L=0,50m	80	PÇ	02
13	CURVA 90° FLANGEADA EM FERRO FUNDIDO	80	PÇ	02
12	TUBO EM FERRO FUNDIDO PARA ESGOTOS FLANGEADO L=3,45m	80	PÇ	02
11	CONJUNTO MOTO BOMBA SUBMERSÍVEL P/Q=3,84 l/s Hman=5,94m POTENCIA=2cv	-	UN	02
SUCÇÃO/RECALQUE				
10	TUBO EM FERRO FUNDIDO PARA ESGOTO COM PONTAS L=1,30m	150	PÇ	01
09	TUBO EM FERRO FUNDIDO PARA ESGOTO COM PONTAS L=1,20m	150	PÇ	02
08	TÊ EM FERRO FUNDIDO BOLSAS	150x150	PÇ	02
07	TUBO EM FERRO FUNDIDO PARA ESGOTO COM PONTAS L=0,95m	150	PÇ	02
06	TAMPÃO FOFO PARA ESGOTO ARTICULADO	600	PÇ	03
05	TAMPÃO FOFO PARA ESGOTO ARTICULADO	900	PÇ	01
04	COMPORTA QUADRADA EM FERRO FUNDIDO	200	PÇ	02
03	MANCAL INTERMEDIÁRIO EM FERRO FUNDIDO	1 1/8"	PÇ	02
02	HASTE DE PROLONGAMENTO C/ QUADRADO E BOCA DE CHAVE L=3,25m	1 1/8"	PÇ	02
01	CHAVE "T" EM FERRO FUNDIDO	1 1/8"	PÇ	01
DESARENADOR				

ITEM	DESCRIÇÃO	DIÂM.	UNID.	QUANT.
RELAÇÃO DE MATERIAIS				

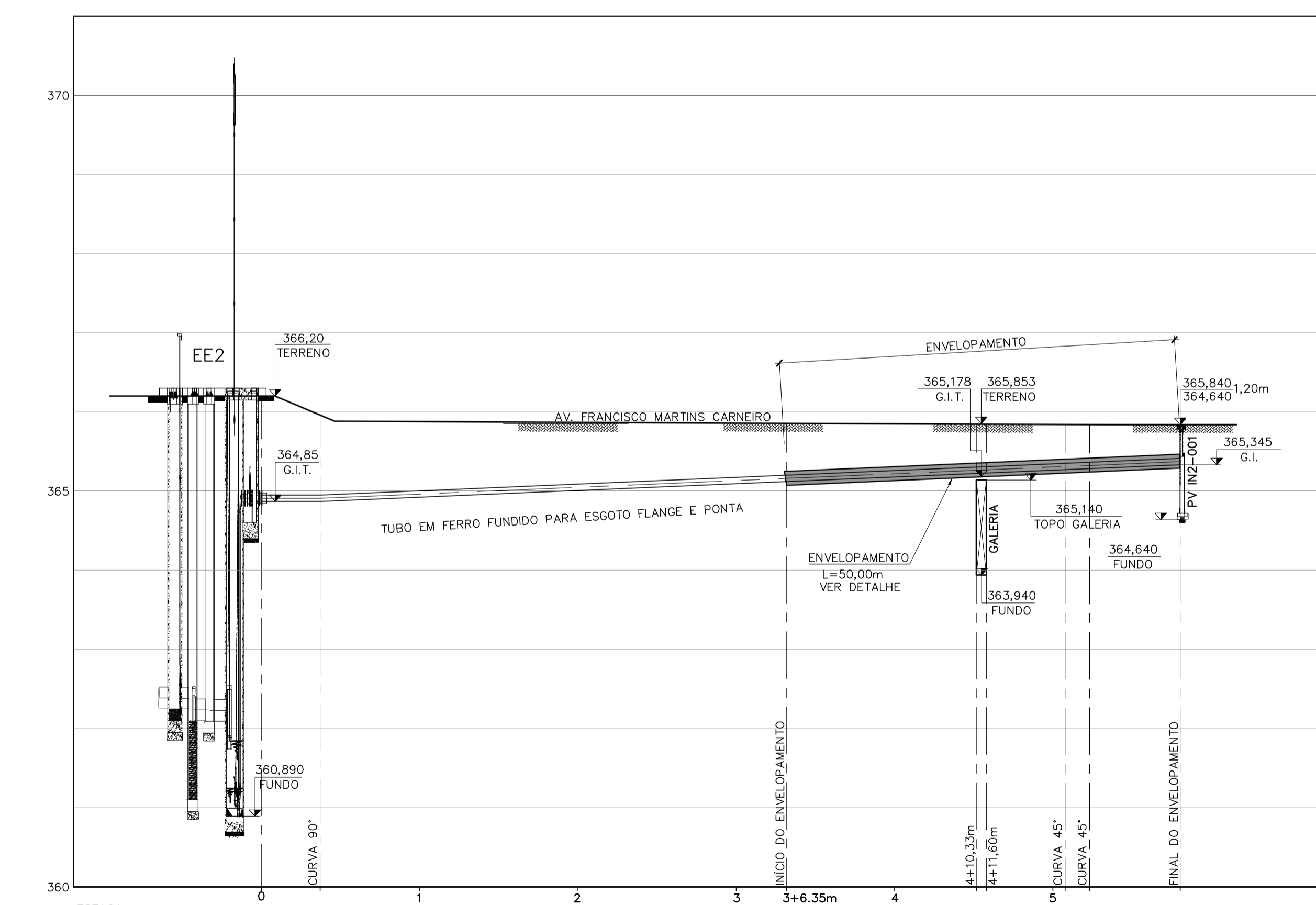
REVISÃO	TECNINAS (REDE COLETORES, INTERCEPTOR DO CARMO, EE-2 E EE-3)	05/2022	TECNINAS	PREFEITURA	PREFEITURA
0	PROJETO ORIGINAL FUNASA	10/2014	TECNINAS	FUNASA	FUNASA
REV.	DESCRIÇÃO	DATA	EXEC.	VERIF.	APROV.
<p>CONTRATADA: TECNINAS ENGENHARIA LTDA.</p> <p>CONTRATO Nº: 088/2020</p> <p>RESP. TECN.: ROGÉRIO A. A. BRANDÃO</p> <p>REG. CRE: 67779/D <i>Rogério A. A. Brandão</i></p> <p>CONTRATANTE: FUNASA - Fundação Nacional de Saúde</p> <p>PROGRAMA: Programa de Aceleração do Crescimento - PAC 2</p> <p>MUNICÍPIO/ÁREA: MUNICÍPIO DE BARRA LONGA Sede</p> <p>TÍTULO: SISTEMA DE ESGOTAMENTO SANITÁRIO PROJETO BÁSICO ELEVATÓRIA DE ESGOTO - EE2 PLANTA, CORTES, DETALHES E CORTES</p> <p>DATA: AGO/2021 ESCALA: INDICADA PRANCHETA:</p> <p>ARQUIVO: 31-32-EEE2-Planta Cortes Det22he</p>					



PLANTA-LINHA DE RECALQUE
ESC. 1:500



DETALHE DO ENVELOPAMENTO
ESC. 1:20



ESTACA	0+7,43m	1	2	3	3+6,35m	4	5	5+1,55m	5+4,64m	5+16,09m
COTA DO TERRENO (m)	366,200	365,980			365,857	365,853	365,853	365,842	365,841	365,840
COTA DE PROJETO DA G.I.T. (m)	364,850	364,870			365,121	365,178	365,184	365,247	365,265	365,345
PROFUNDIDADE (m)	1,350	1,110			0,736	0,675	0,669	0,595	0,576	0,495
DISTÂNCIA (m)	7,43				58,90	24,00	1,27	9,95	3,09	11,45
DISTÂNCIA ACUMULADA (m)	7,43				66,33	90,33	91,60	101,55	104,64	116,09
INCLINAÇÃO (m/m)	0,0026				0,0042	0,0023	0,0047	0,0063	0,0058	0,0069
LOGRADOURO	AV. FRANCISCO MARTINS CARNEIRO									
DIÂMETRO (mm) E MATERIAL	80 - FoFo									

PERFIL-LINHA DE RECALQUE
ESC. H=1:500 V=1:500

LEGENDA:

- REDE COLETORA / INTERCEPTOR
- LINHA DE RECALQUE
- TRECHO LR ENVELOPADA

NOTAS:

- 1- COTAS EM CENTÍMETROS, ELEVAÇÕES EM METROS, SALVO INDICAÇÃO CONTRÁRIA.
- 2- TUBO E CONEXÕES EM FERRO FUNDIDO PARA ESGOTOS, NBR 15.420 E ANEL DE BORRACHA NBR 7676.

ITEM	DESCRIÇÃO	DIÂM.	UNID.	QUANT
03	CURVA 45° EM FERRO FUNDIDO COM BOLSAS JEZGS	80	pg	02
02	CURVA 90° EM FERRO FUNDIDO COM BOLSAS JEZGS	80	pg	01
01	TUBO CLASSE K9 PONTA E BOLSA COM JUNTA ELÁSTICA JEZGS	80	m	116,09

ESTAÇÃO ELEVATÓRIA - EEE2 / LINHA DE RECALQUE				
ITEM	DESCRIÇÃO	DIÂM.	UNID.	QUANT
RELAÇÃO DE MATERIAIS				

REV.	DESCRIÇÃO	DATA	EXEC.	VERIF.	APROV.
1	REVISÃO TECMINAS (REDE COLETORA, INTERCEPTOR DO CARMO, EE-2 E EE-3)	05/2022	TECMINAS	PREFEITURA	PREFEITURA
0	PROJETO ORIGINAL FUNASA	10/2014	TECMINAS	FUNASA	FUNASA

CONTRATADA: **TECMINAS ENGENHARIA LTDA.**
 RESP. TECN.: RÓGERIO A. A. BRANDÃO
 REG. CREA: 67779/D *Rogério A. A. Brandão*

CONTRATO Nº: 088/2020

FUNASA - Ministério da Saúde
 Fundação Nacional de Saúde

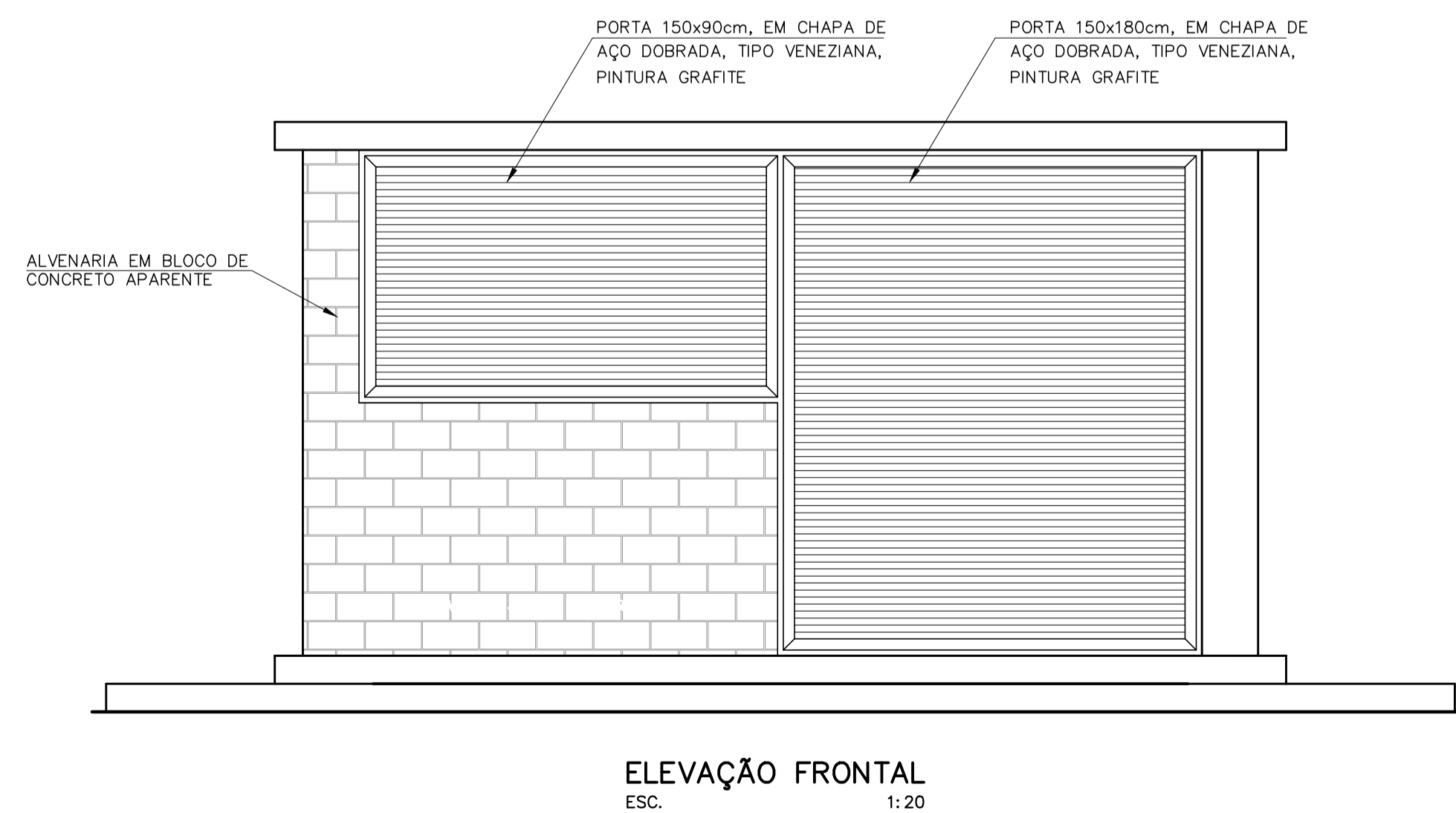
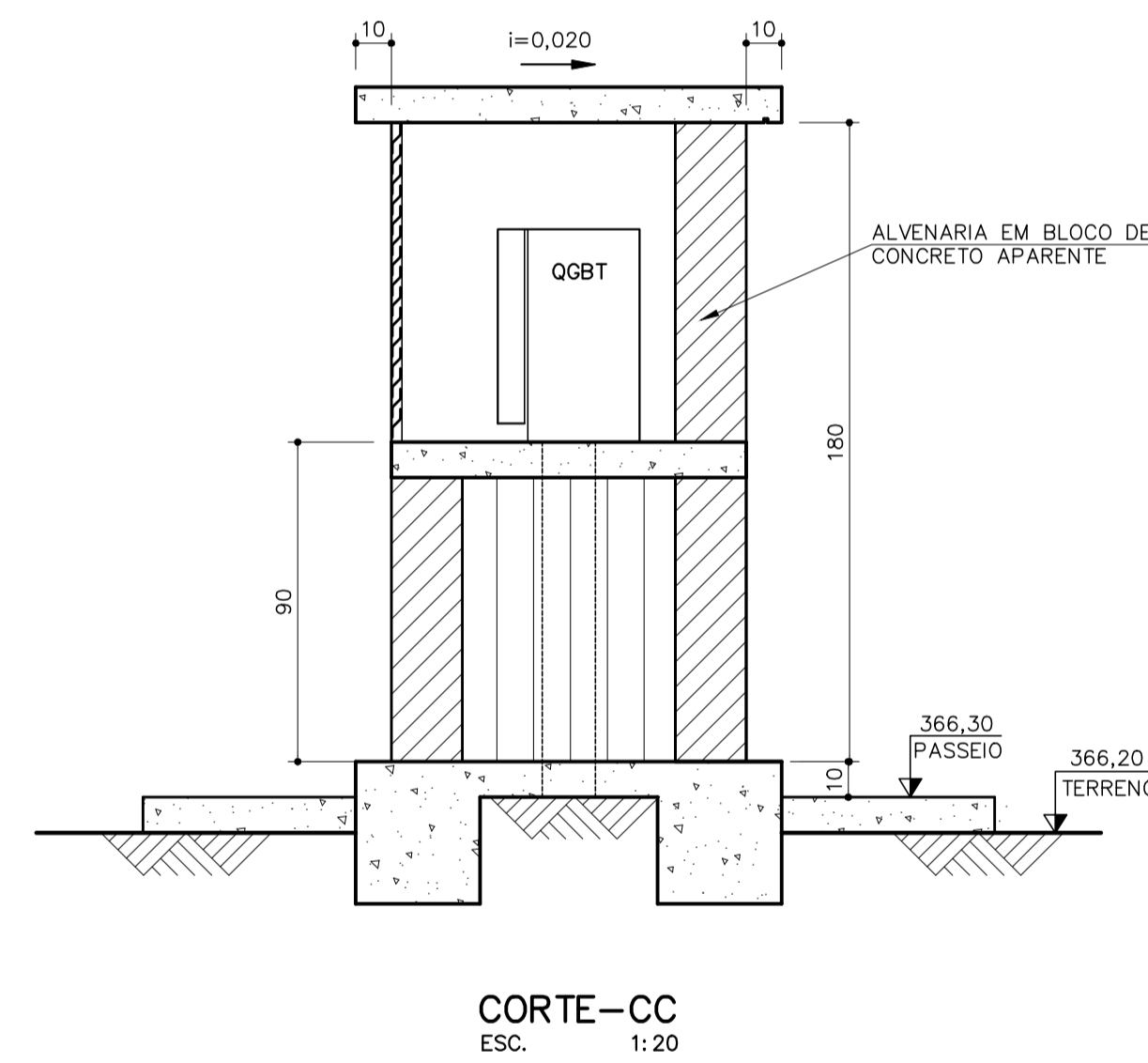
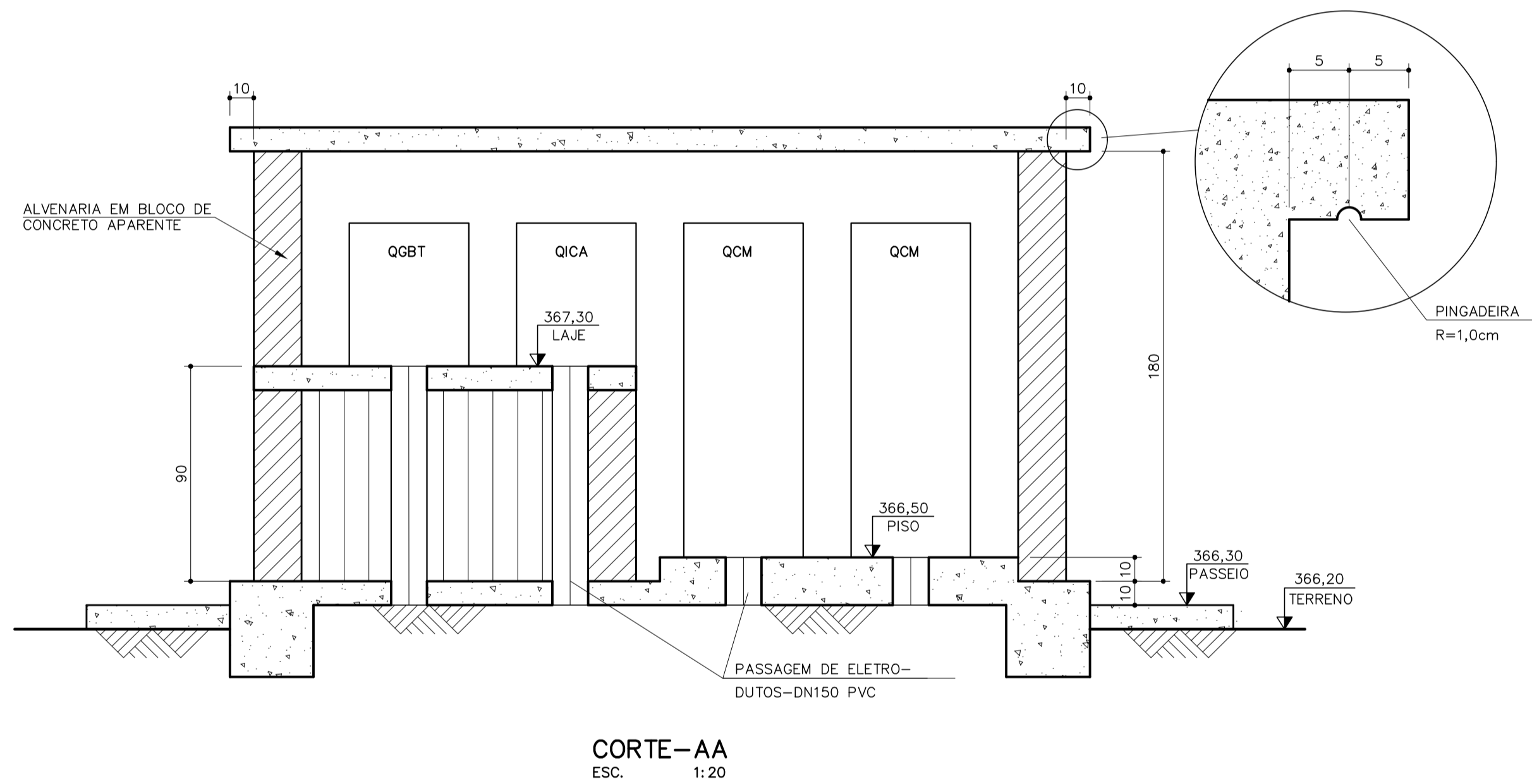
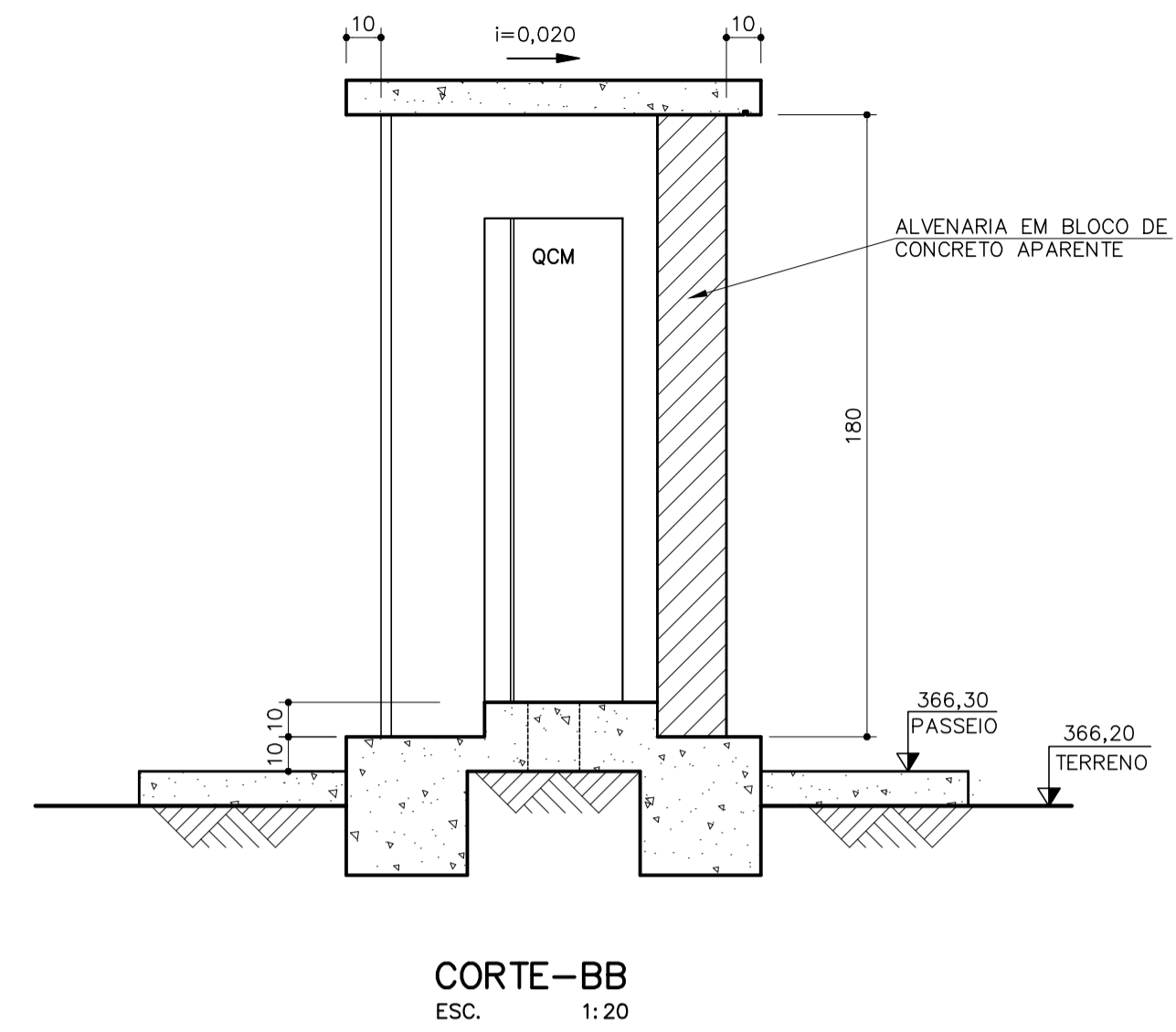
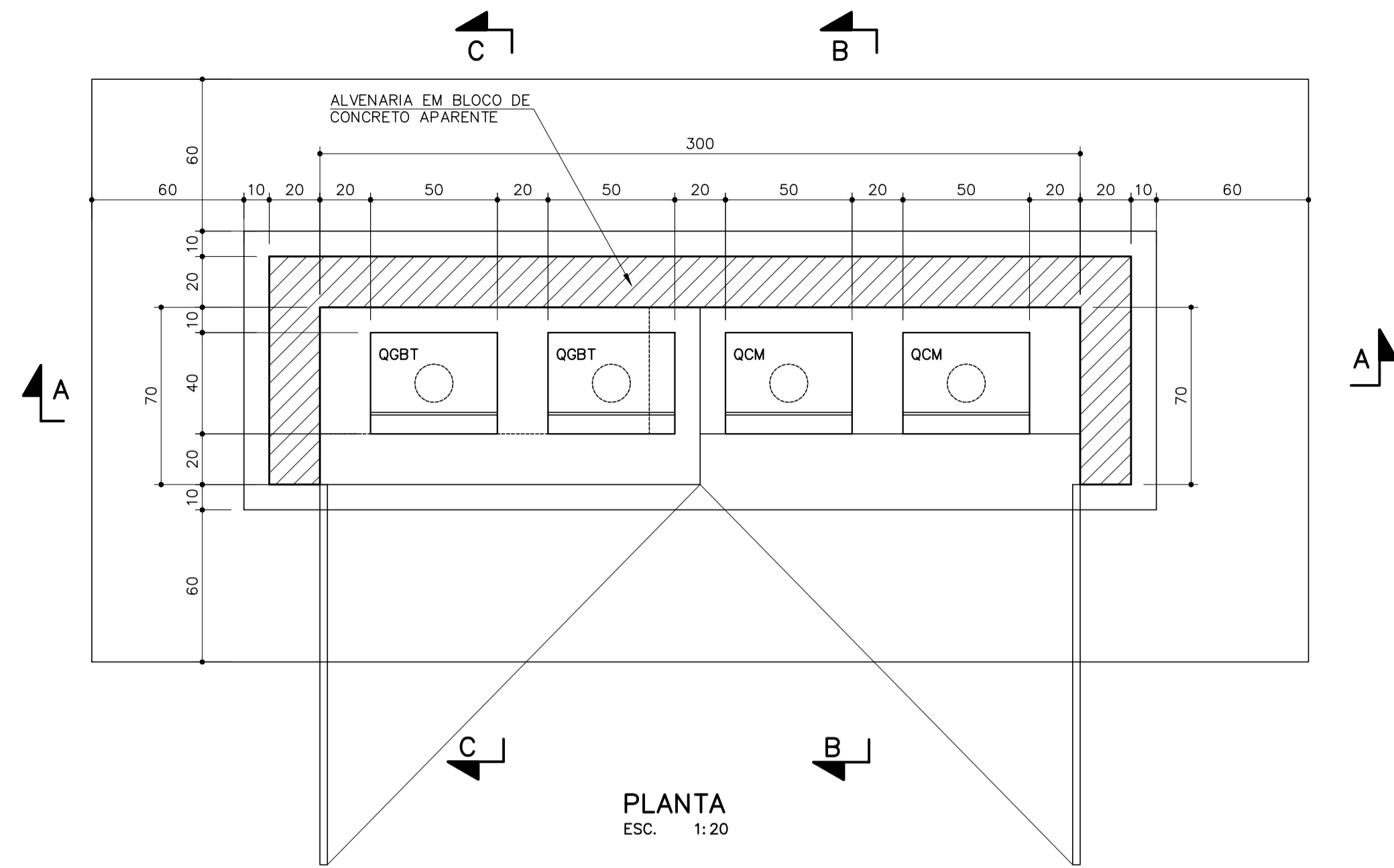
SUPERINTENDÊNCIA ESTADUAL DA FUNASA EM MINAS GERAIS
 Divisão de Engenharia de Saúde Pública

CONTRATANTE: **FUNASA - Fundação Nacional de Saúde**

PROGRAMA: **Programa de Aceleração do Crescimento - PAC 2**

MUNICÍPIO/ÁREA: **MUNICÍPIO DE BARRA LONGA**
 Sede

TÍTULO: **SISTEMA DE ESGOTAMENTO SANITÁRIO**
 PROJETO BÁSICO
 ELEVATÓRIA DE ESGOTO - EE2
 RECALQUE - PLANTA E PERFIL



LEGENDA:

QGBT - QUADRO GERAL DE BAIXA TENSÃO
QCM - QUADRO DE COMANDO DE MOTORES
QICA - QUADRO DE INTERFACE, COMANDO E AUTOMAÇÃO

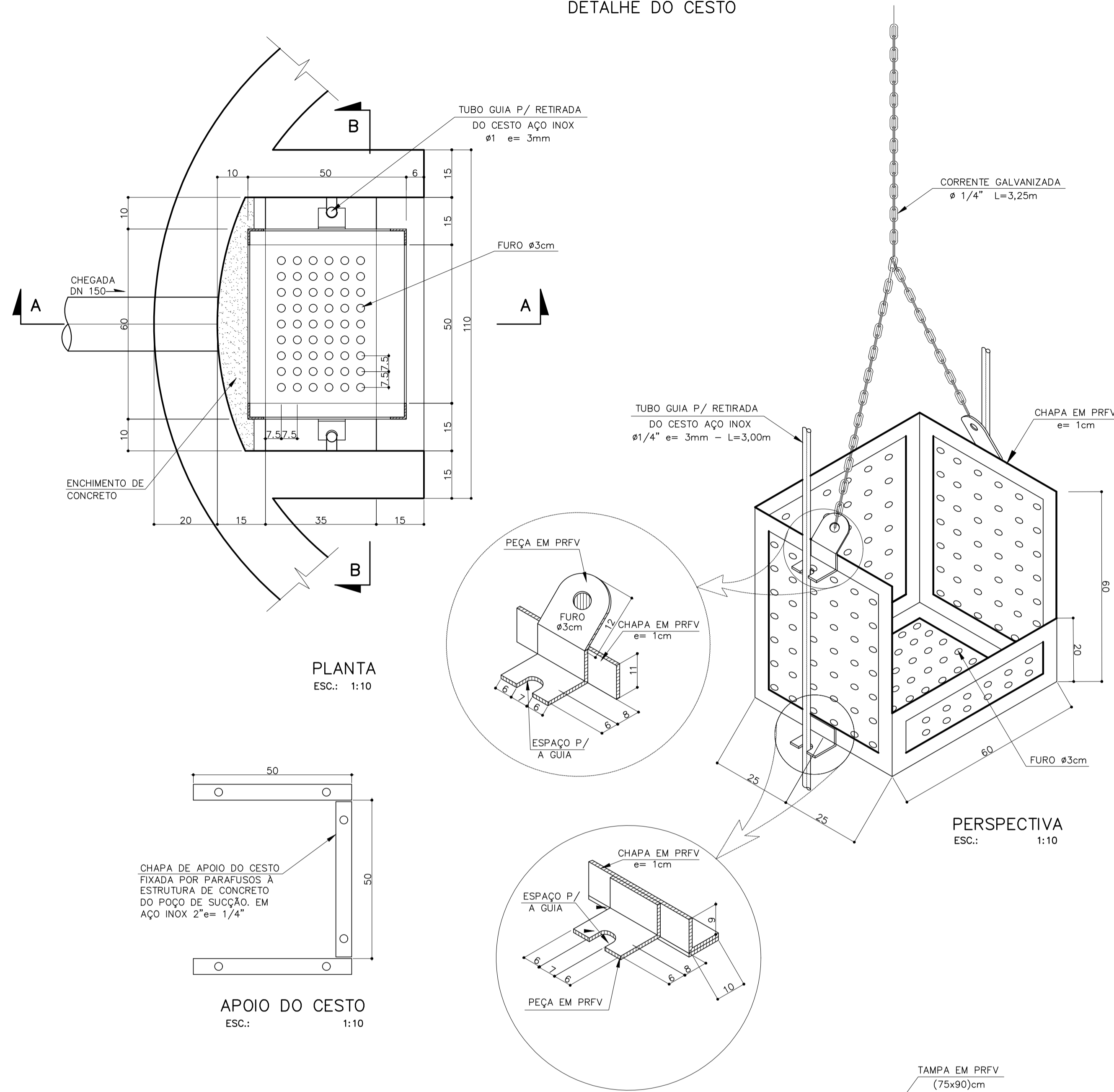
NOTAS:

1) COTAS EM CENTÍMETROS, ELEVAÇÕES EM METROS, SALVO INDICAÇÃO CONTRÁRIA.

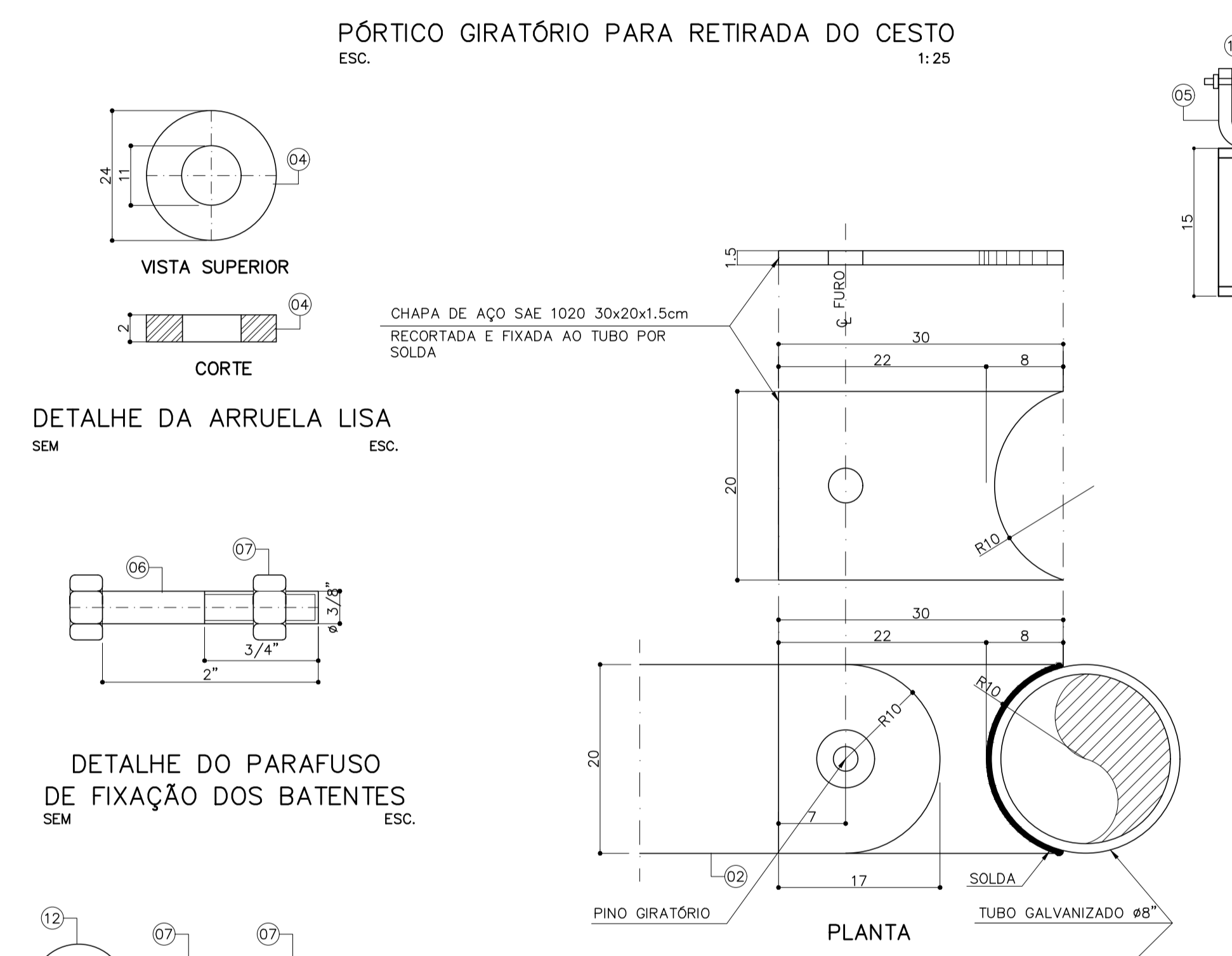
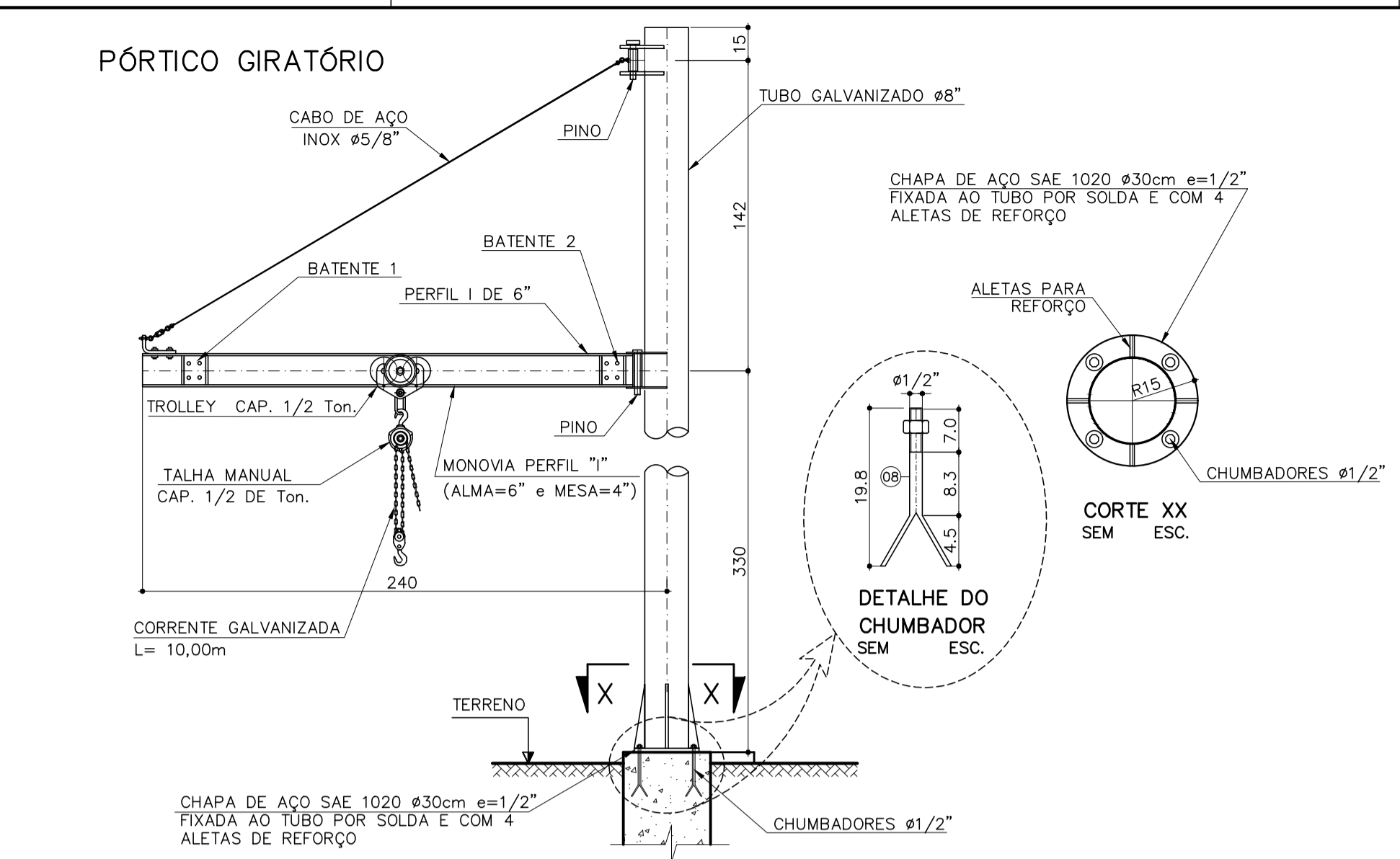
REV.	DESCRIÇÃO	DATA	EXEC.	VERIF.	APROV.
1	REVISÃO TECMINAS (REDE COLETORA, INTERCEPTOR DO CARMO, EE-2 E EE-3)	05/2022	TECMINAS	PREFEITURA	PREFEITURA
0	PROJETO ORIGINAL FUNASA	10/2014	TECMINAS	FUNASA	FUNASA

	CONTRATO Nº: 088/2020 RESP.TECN.: ROGÉRIO A. A. BRANDÃO REG.CREA: 67779/D <i>Rogério A. A. Brandão</i>
Ministério da Saúde Fundação Nacional de Saúde	SUPERINTENDÊNCIA ESTADUAL DA FUNASA EM MINAS GERAIS Divisão de Engenharia de Saúde Pública
CONTRATANTE: FUNASA - Fundação Nacional de Saúde	
PROGRAMA: Programa de Aceleração do Crescimento - PAC 2	
MUNICÍPIO/ÁREA: MUNICÍPIO DE BARRA LONGA Sede	
TÍTULO: SISTEMA DE ESGOTAMENTO SANITÁRIO PROJETO BÁSICO ABRIGO DO QCM DA EE-2 PLANTA, CORTES E ELEVAÇÃO	
DATA: AGO/2021	ESCALA: INDICADA
ARQUIVO: 34-EEE2 Mureta QCM.dwg22----	
PRANCHETA: 34/69	

DETALHE DO CESTO

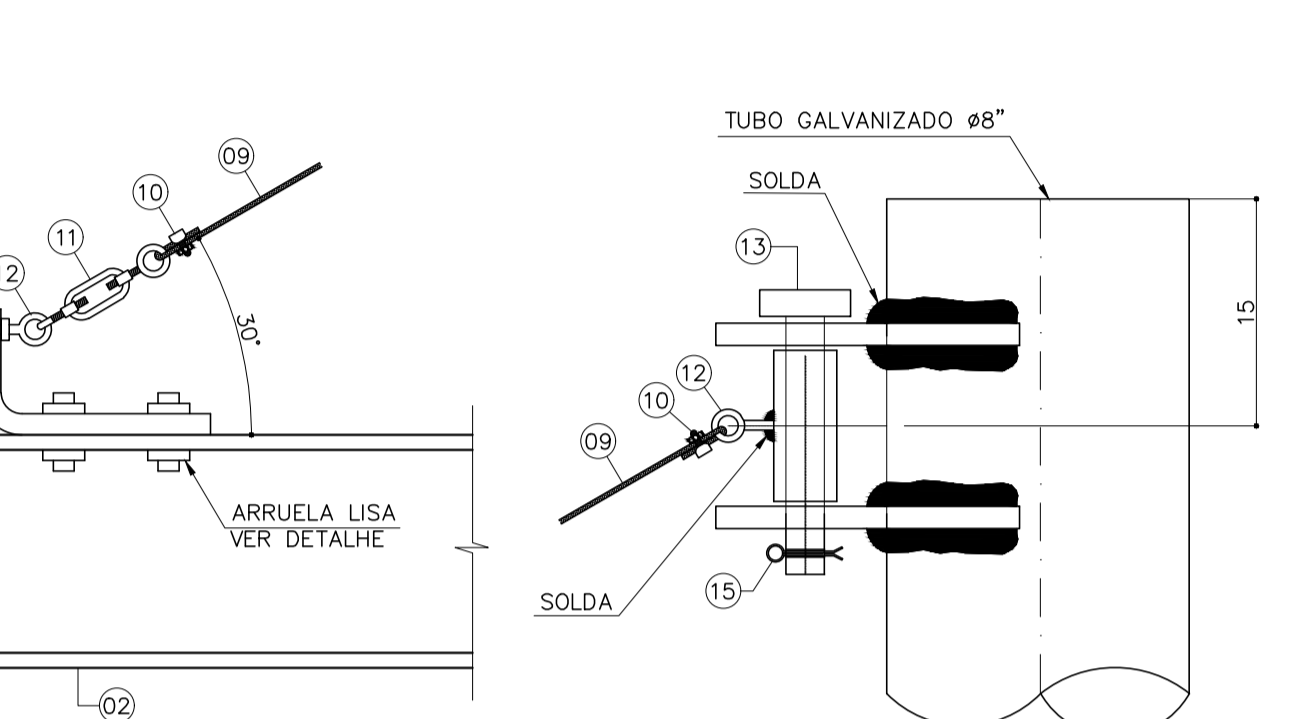


PÓRTICO GIRATÓRIO



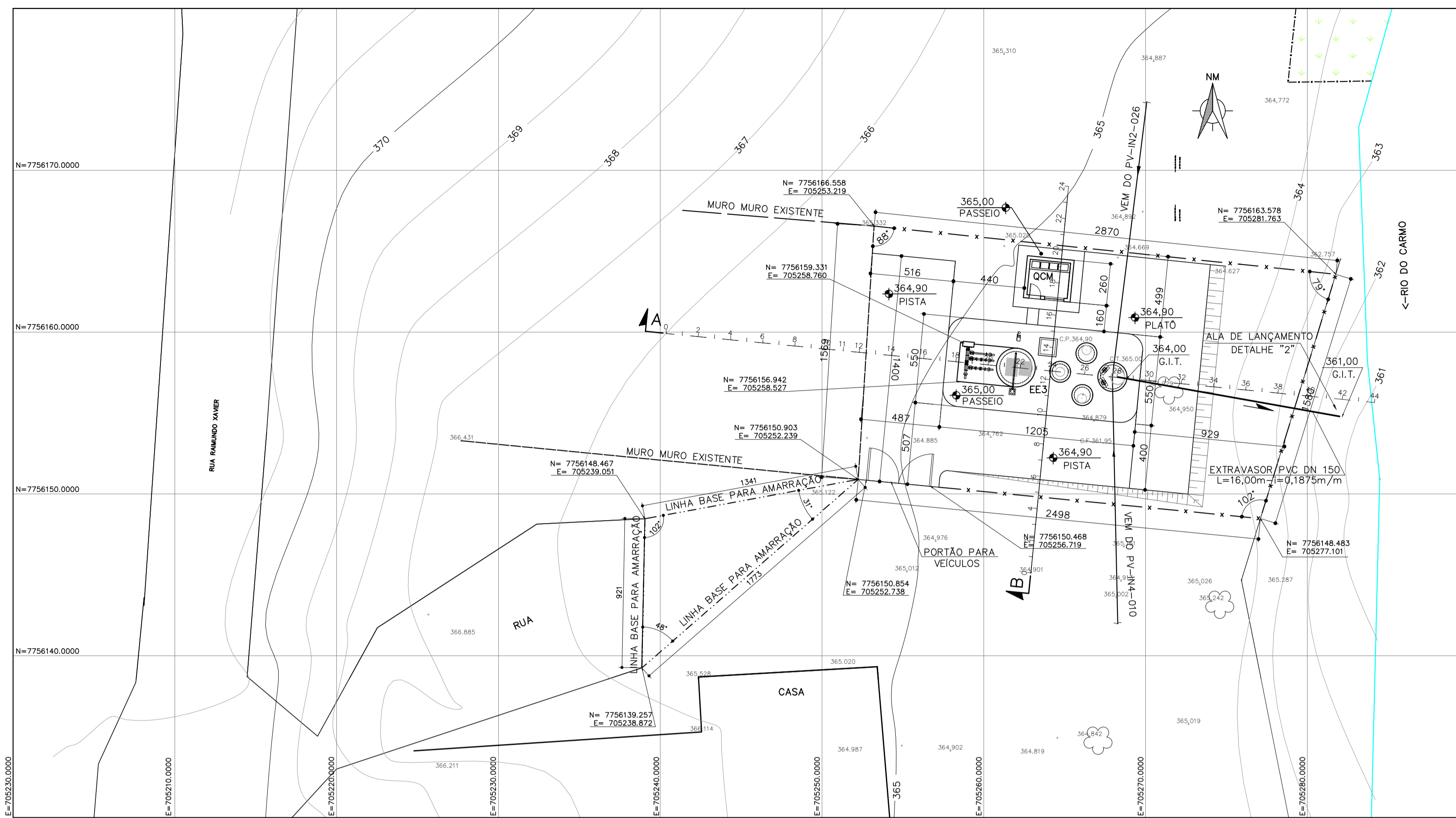
LISTA DE MATERIAL DO PORTICO GIRATÓRIO

ITEM	DISCRIMINAÇÃO	DIÂM.	QUANT.	UNID.
01	TROLLEY "BERG-STELL" ou SIMILAR CAP. 1/2 TON.	-	01	PÇ
02	PERFIL "I" - 6"x3,5/8"x L=2,40m ALMA=6" EM AÇO ESTRUTURAL - ASTM A	-	01	PÇ
03	TALHA COMPACTA FECHADA CAP. 1/2 TON. ELEV.=5,00m	-	01	PÇ
04	ARRUELA LISA A 2 x 1 x 2" AÇO F-P-PB 173	-	26	PÇ
05	PERFIL "L" #3/8" x 150 x 160 - AÇO SAE 1020	-	05	PÇ
06	PARAFUSO ASTM-A-307	3/8x2"	12	PÇ
07	PORCA ASTM-A-307	3/8"	14	PÇ
08	CHUMBADOR #1/2" x 19,8 - AÇO SAE 1020	-	04	PÇ
09	CABO DE AÇO L=2,80m	5/8"	01	PÇ
10	GRAMPO P/ CABO DE AÇO	5/8"	02	PÇ
11	ESTICADOR P/ CABO DE AÇO	5/8"	01	PÇ
12	PARAFUSO C/ OLHAL ASTM-A-307	3/8x2"	02	PÇ
13	PINO EM AÇO ZINCADO	1x8"	01	PÇ
14	PINO EM AÇO ZINCADO	1x10"	01	PÇ
15	CONTRA PINO EM AÇO ZINCADO	1/8x3"	02	PÇ

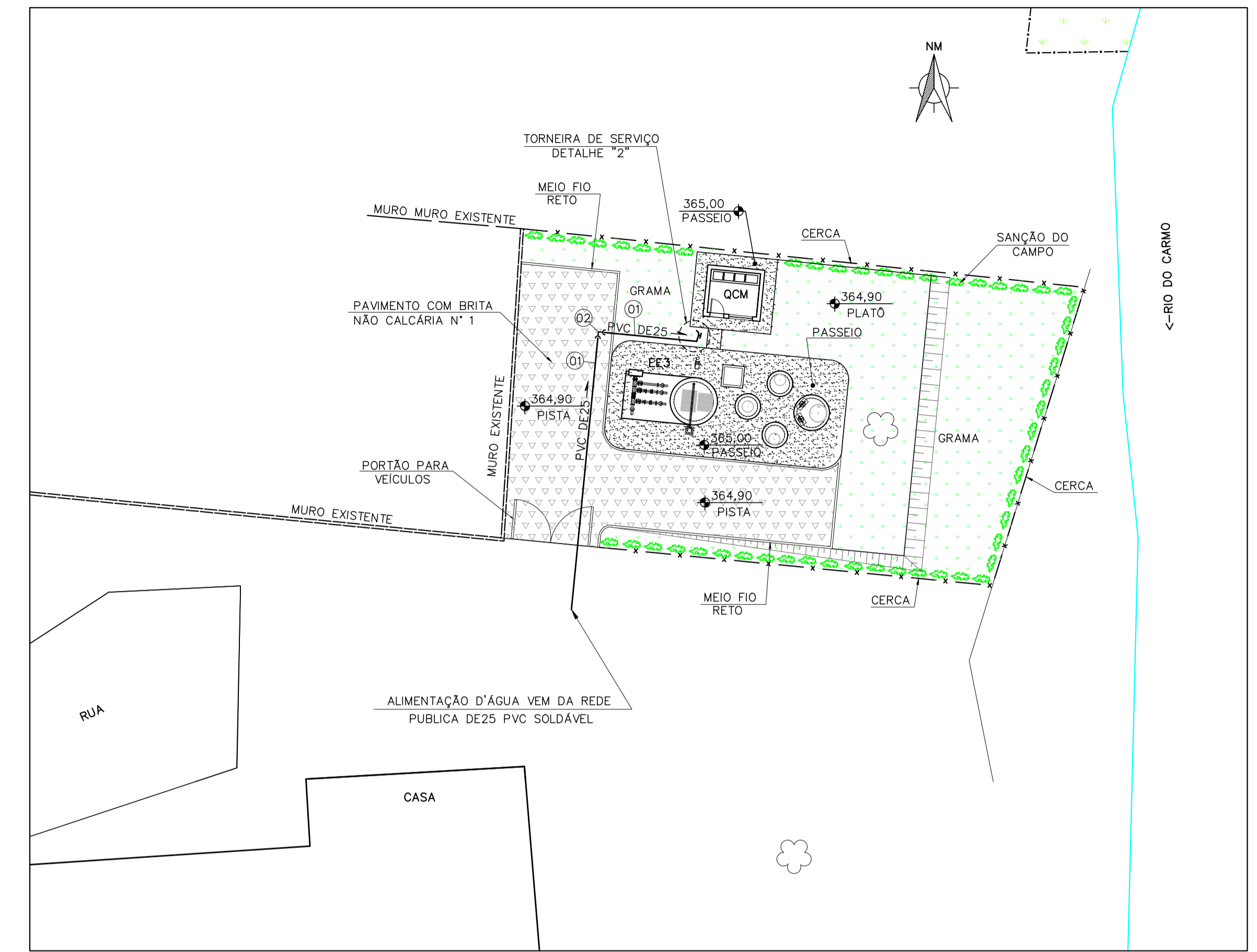


- NOTAS:
- 1 - DIMENSÕES EM CENTÍMETRO, ELEVAÇÕES EM METRO, EXCETO INDICAÇÃO CONTRÁRIA.
 - 2 - OS COMPONENTES METÁLICOS DESTA UNIDADE QUE NÃO FOREM EM INOX/ALUMÍNIO, DEVERÃO TER SUA SUPERFÍCIE PREPARADA COM:
 - JATEAMENTO ABRASIVO CONFORME NORMA SSPC-1068 (SIS SA 2,5).
 - PINTURA EM COATLAR EPOXI/ALCATRÃO DE ULHA EM 2 DEMÃOS DE 200µ CADA.
 - 3 - PRFV: PLÁSTICO REFORÇADO COM FIBRA DE VIDRO.
 - 4 - A RETIRADA DAS BOMBAS DA EE-2 SERÁ REALIZADA POR MEIO DE UM TRIPE, OU MANUAL POR MEIO DAS CORRENTES INSTALADAS, UMA VEZ QUE A MESMA SE ENCONTRA EM ÁREA ABERTA SEM A INSTALAÇÃO DE PÓRTICO GIRATÓRIO.

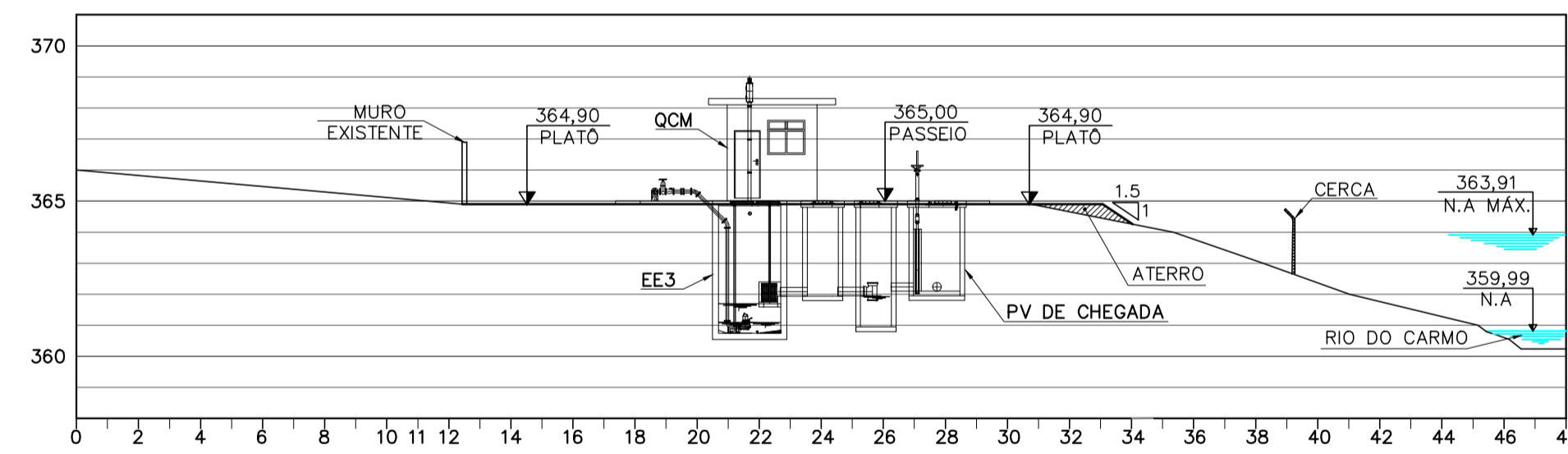
1	REVISÃO TECNINAS (REDE COLETORA, INTERCEPTOR DO CARMO, EE-2 E EE-3)	05/2022	TECNINAS	PREFEITURA	PREFEITURA
0	PRJETO ORIGINAL FUNASA	10/2014	TECNINAS	FUNASA	FUNASA
REV.	DESCRIÇÃO	DATA	EXEC.	VERIF.	APROV.
CONTRATADA:		CONTRATO Nº: 088/2020			
		RESP. TECN.: ROGÉRIO A. A. BRANDÃO			
		REG. CREA: 67779/D Rogério A. A. Brandão			
CONTRATANTE:		SUPERINTENDÊNCIA ESTADUAL DA FUNASA EM MINAS GERAIS			
PROGRAMA:		Divisão de Engenharia de Saúde Pública			
MUNICÍPIO/ÁREA:		FUNASA - Fundação Nacional de Saúde			
PROGRAMA:		Programa de Aceleração do Crescimento - PAC 2			
MUNICÍPIO/ÁREA:		MUNICÍPIO DE BARRA LONGA			
TÍTULO:		Sede			
TÍTULO:		SISTEMA DE ESGOTAMENTO SANITÁRIO			
TÍTULO:		PROJETO BÁSICO			
TÍTULO:		ESTAÇÃO ELEVATÓRIA DE ESGOTO - EE2, EE3 e EEF			
TÍTULO:		CESTO E PÓRTICO GIRATÓRIO			
DATA:	AGO/2021	ESCALA:	INDICADA	PRANCHAS:	
ARQUIVO:	35-EEE2, EEE3 e EEEF CestoMa22vi				35/69



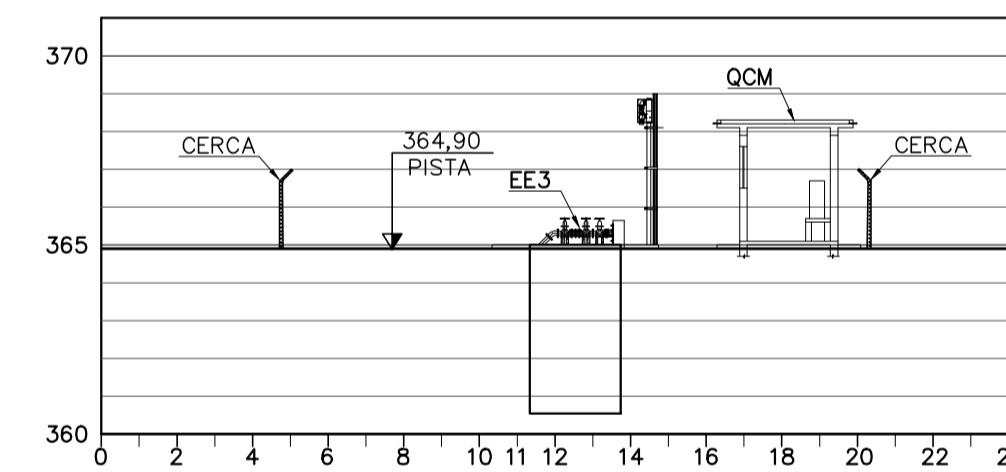
LOCAÇÃO/IMPLANTAÇÃO
ESC. 1:200



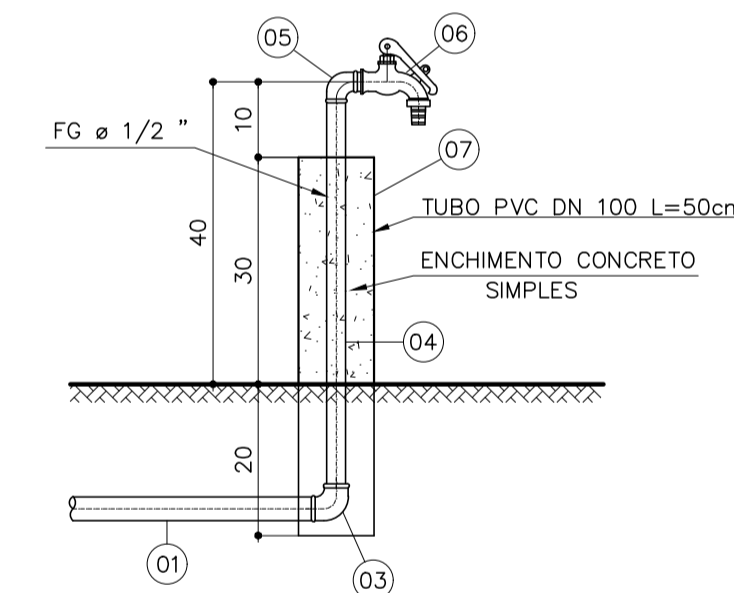
URBANIZAÇÃO/ABASTECIMENTO DE ÁGUA
ESC. 1:200



SEÇÃO-AA
ESC. 1:200



SEÇÃO-BB
ESC. 1:200



DETALHE "01"
TORNEIRA DE SERVIÇO (TÍPICO)
ESC. 1:10

NOTAS:
1 - DIMENSÕES EM CENTÍMETRO, ELEVAÇÕES EM METRO, EXCETO INDICAÇÃO CONTRÁRIA.

- PASSAIO	-	m2	55,40
- MEIO FIO RETO	-	m	42,50
- PAVIMENTO COM BRITA NÃO CALCÁRIA N° 1	-	m2	110,00
- GRAMA EM PLACAS	-	m2	220,00
- CERCA 8 FIOS MOURÃO DE CONCRETO	-	m	65,00
- PORTÃO P/ VEÍCULO	-	pg	01

URBANIZAÇÃO			
DRENAGEM PLUVIAL			
08	TUBO PVC OCRE LISO PB JEI	150	m 39,40
EXTRAVASOR			
07	TUBO DE PVC ESGOTO NBR 7362-1 L=0,50m	100	pg 01
06	TORNEIRA C/ ESFERA TRINCO REFORÇADO P/ CADEADO E BICO P/ MANGUEIRA 1/2"	pg	01
05	COTOVELO 90° EM FERRO GALVANIZADO NBR 6943	1/2"	pg 01
04	TUBO EM FERRO GALVANIZADO NBR 6943 L=0,60m	1/2"	pg 01
03	COTOVELO EM PVC SOLD. E C/ BUCHA DE LATAO NBR 5648	25x1/2"	pg 01
02	CURVA 90° RC PVC BB JS	25	pg 01
01	TUBO PVC PB JS CL15	25	m 20,00

ABASTECIMENTO DE ÁGUA			
ITEM	DESCRIÇÃO	DIÂM.	UNID. QUANT
RELAÇÃO DE MATERIAIS			

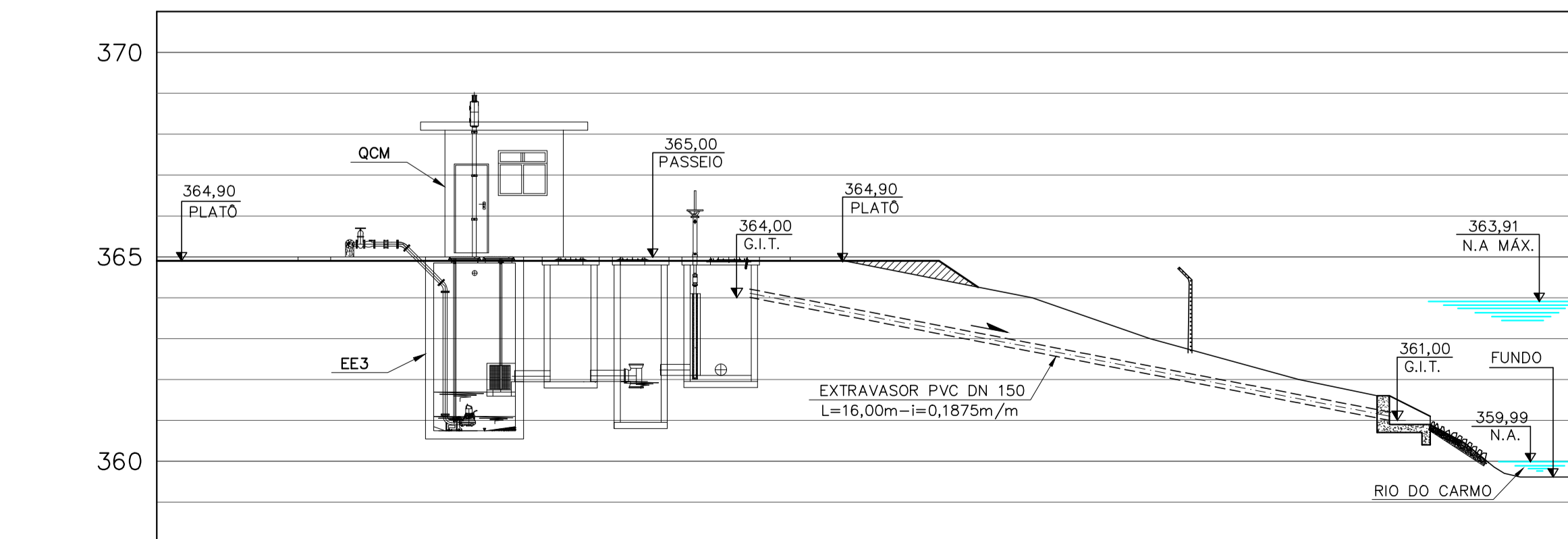
REVISÃO	DESCRIÇÃO	DATA	EXEC.	VERIF.	APROV.
1	REVISÃO TÉCNICAS (REDE COLETOIRA, INTERCEPTOR DO CARMO, EE-2 E EE-3)	05/2022	TECMINAS	PREFEITURA	PREFEITURA
0	PROJETO ORIGINAL FUNASA	10/2014	TECMINAS	FUNASA	FUNASA

CONTRATADA:	TECMINAS ENGENHARIA LTDA.	CONTRATO Nº: 088/2020
RESP. TÉCNICO:	RÓGERIO A. A. BRANDÃO	REG. CRE: 67779/D
CONTRATANTE:	FUNASA Ministério da Saúde Fundação Nacional de Saúde	SUPERINTENDÊNCIA ESTADUAL DA FUNASA EM MINAS GERAIS Divisão de Engenharia de Saúde Pública

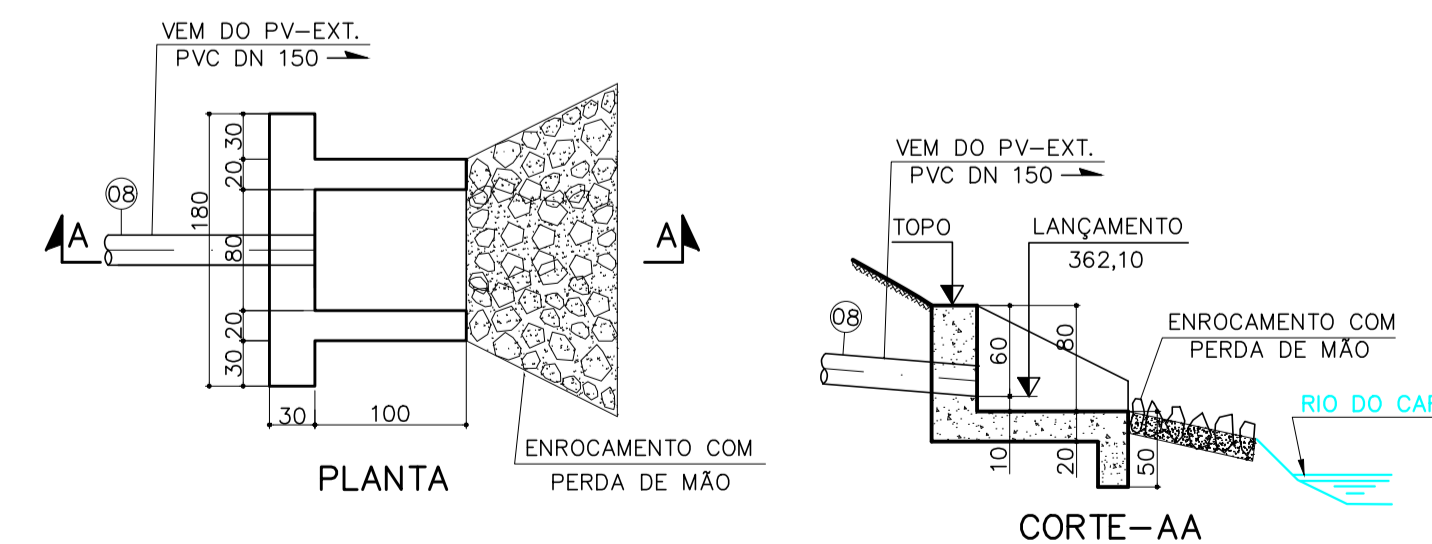
PROGRAMA:	FUNASA - Fundação Nacional de Saúde
MUNICÍPIO/ÁREA:	Programa de Aceleração do Crescimento - PAC 2
MUNICÍPIO/ÁREA:	MUNICÍPIO DE BARRA LONGA Sede

TÍTULO:	SISTEMA DE ESGOTAMENTO SANITÁRIO PROJETO BÁSICO ELEVATÓRIA DE ESGOTO - EE3 LOCAÇÃO E URBANIZAÇÃO
---------	------------------------------------------------------------------------------------------------------------------

DATA:	AGO/2021	ESCALA:	INDICADA	PRANCHAS:	
ARQUIVO:	36-EE3 Locação Urbanização 22r				36/69

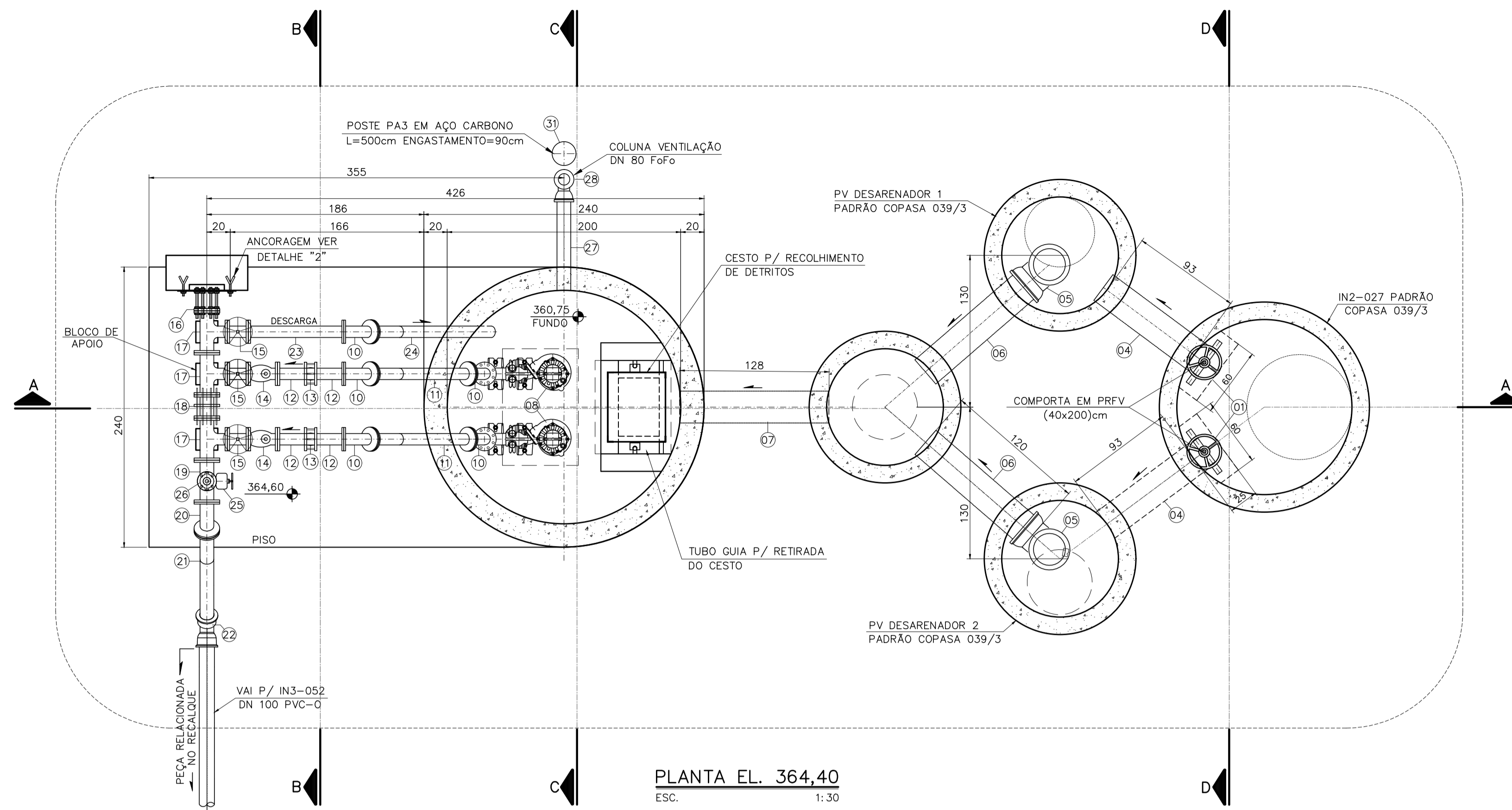


EXTRAVASOR - PERFIL LONGITUDINAL
ESC. 1:100

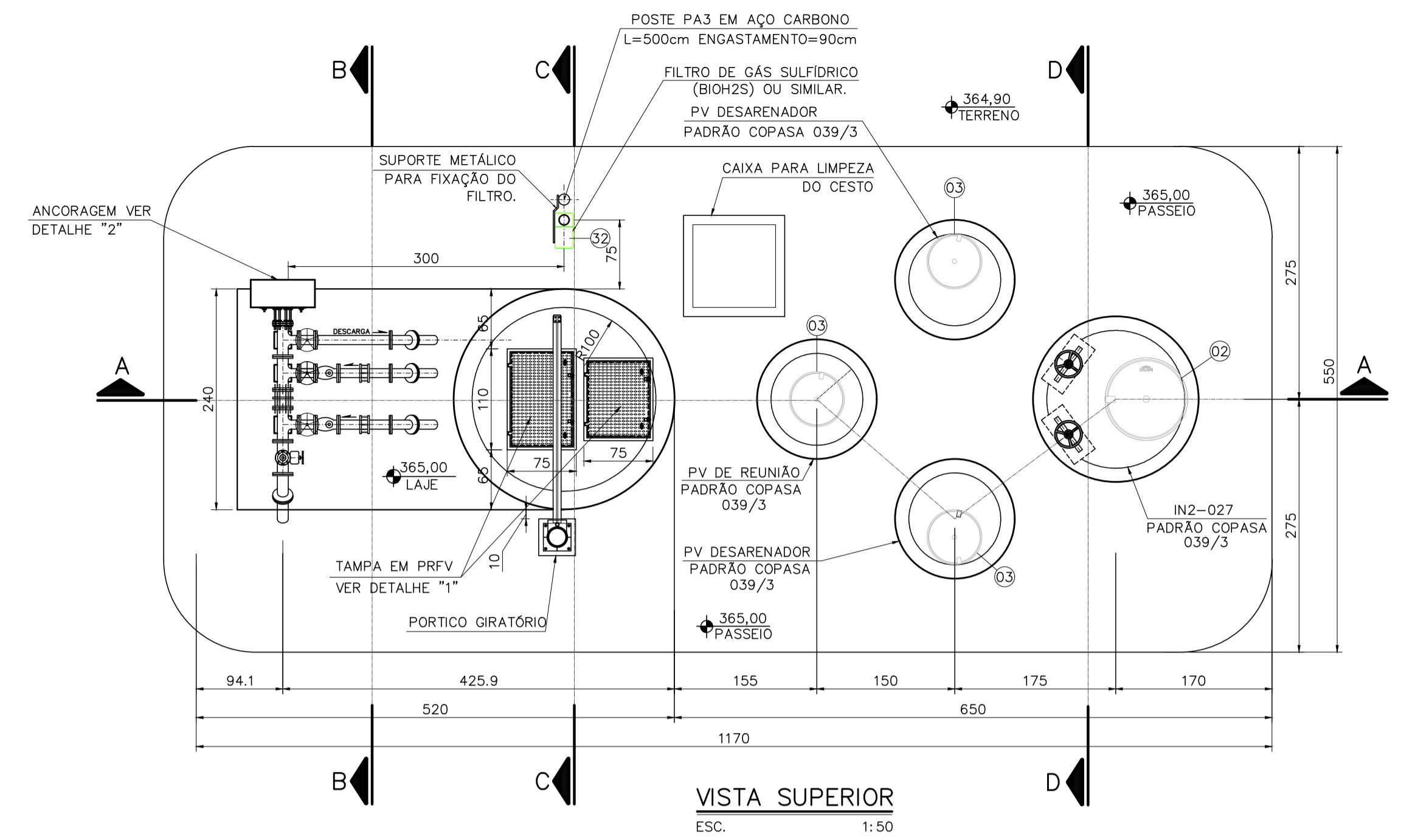


DETALHE "2"
ALA DE LANÇAMENTO DO EXTRAVASOR
ESC. 1:50

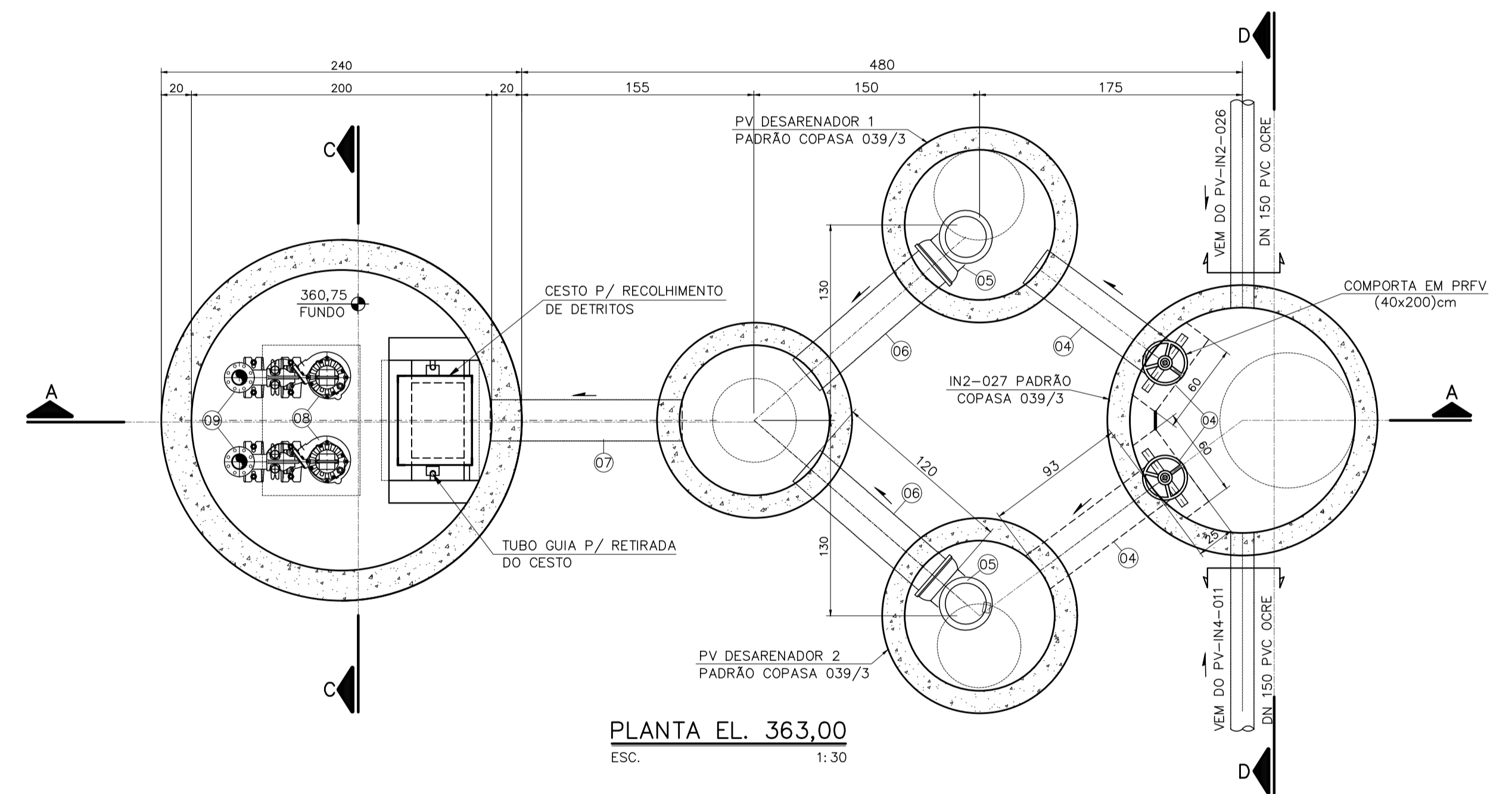
- LEGENDA:
- GRAMA EMERALDA (WILD ZOYSIA)
 - PAVIMENTO COM BRITA NÃO CALCÁRIA N° 1
 - PASSEIO CIMENTADO



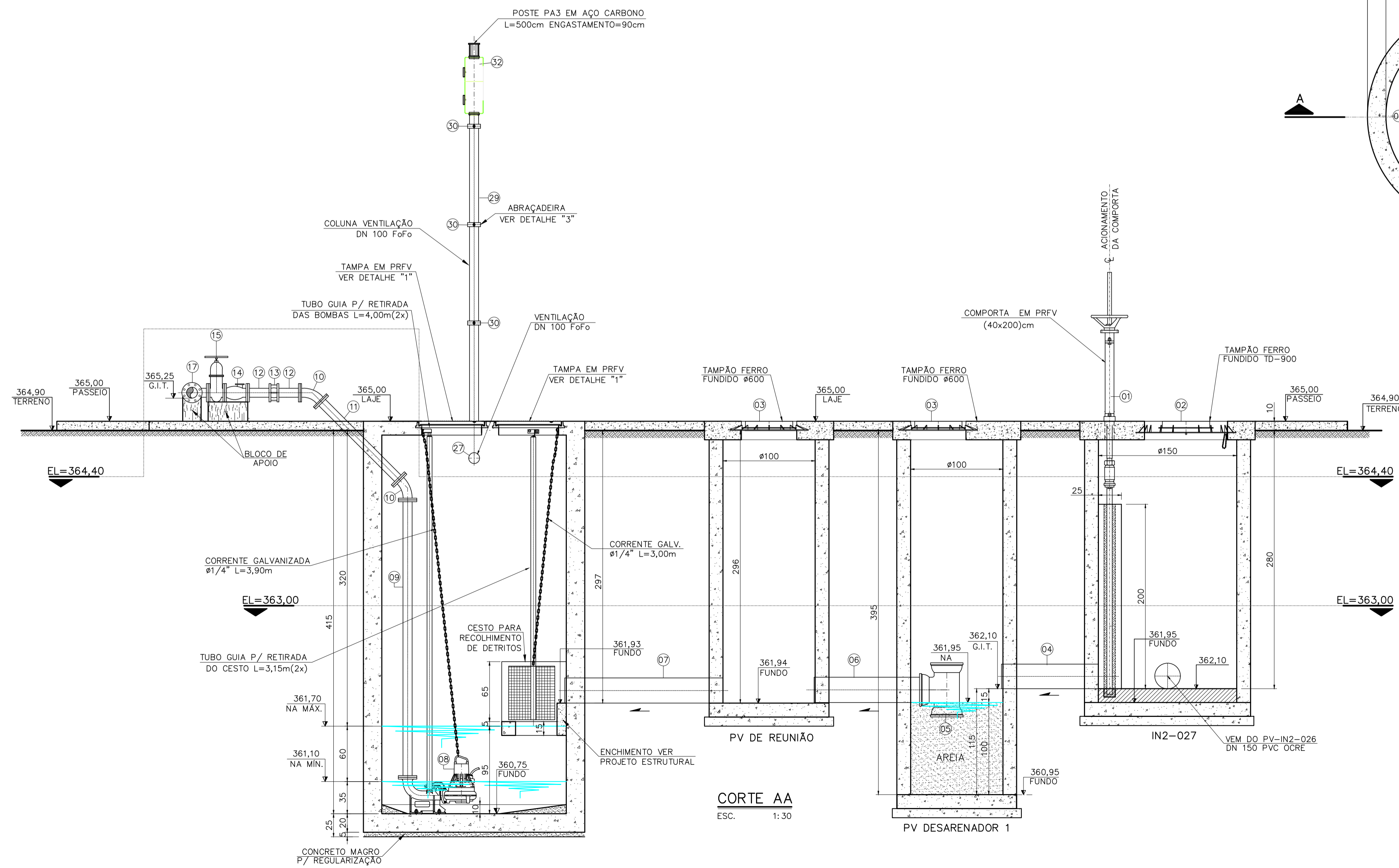
PLANTA EL. 364,40
ESC. 1:30



VISTA SUPERIOR
ESC. 1:50



PLANTA EL. 363,00
ESC. 1:30



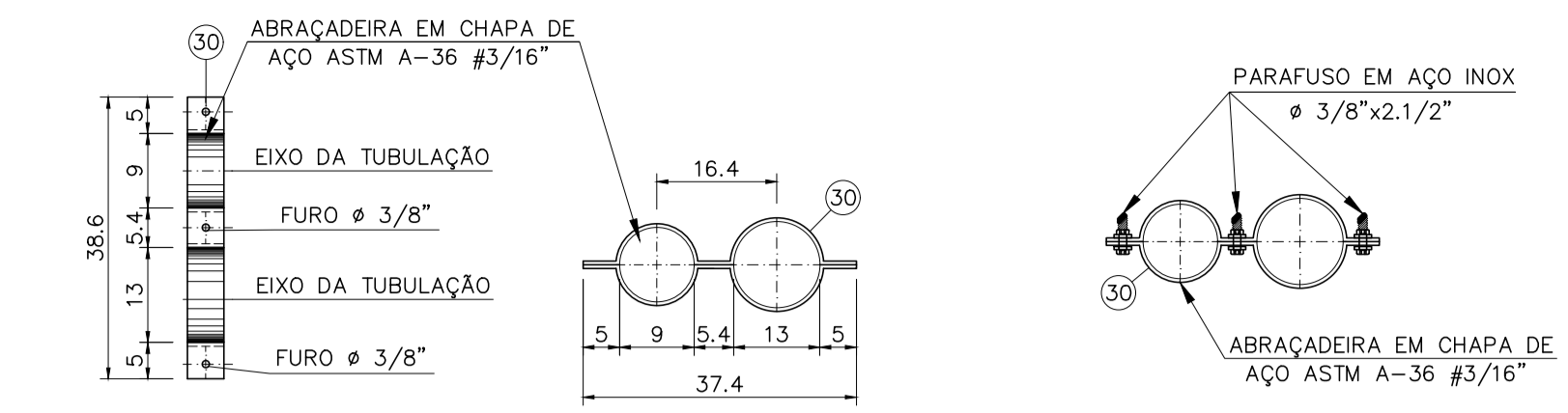
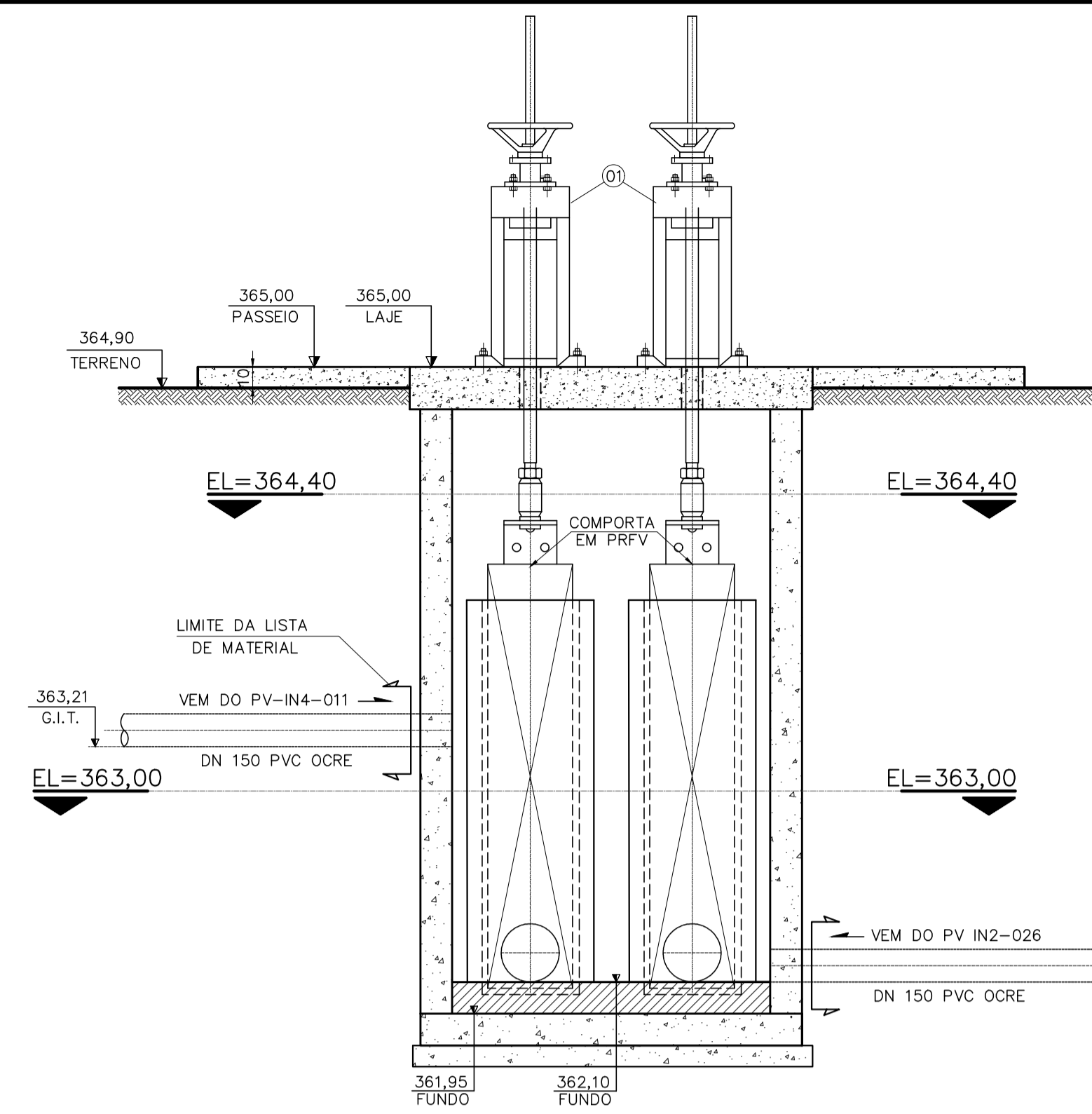
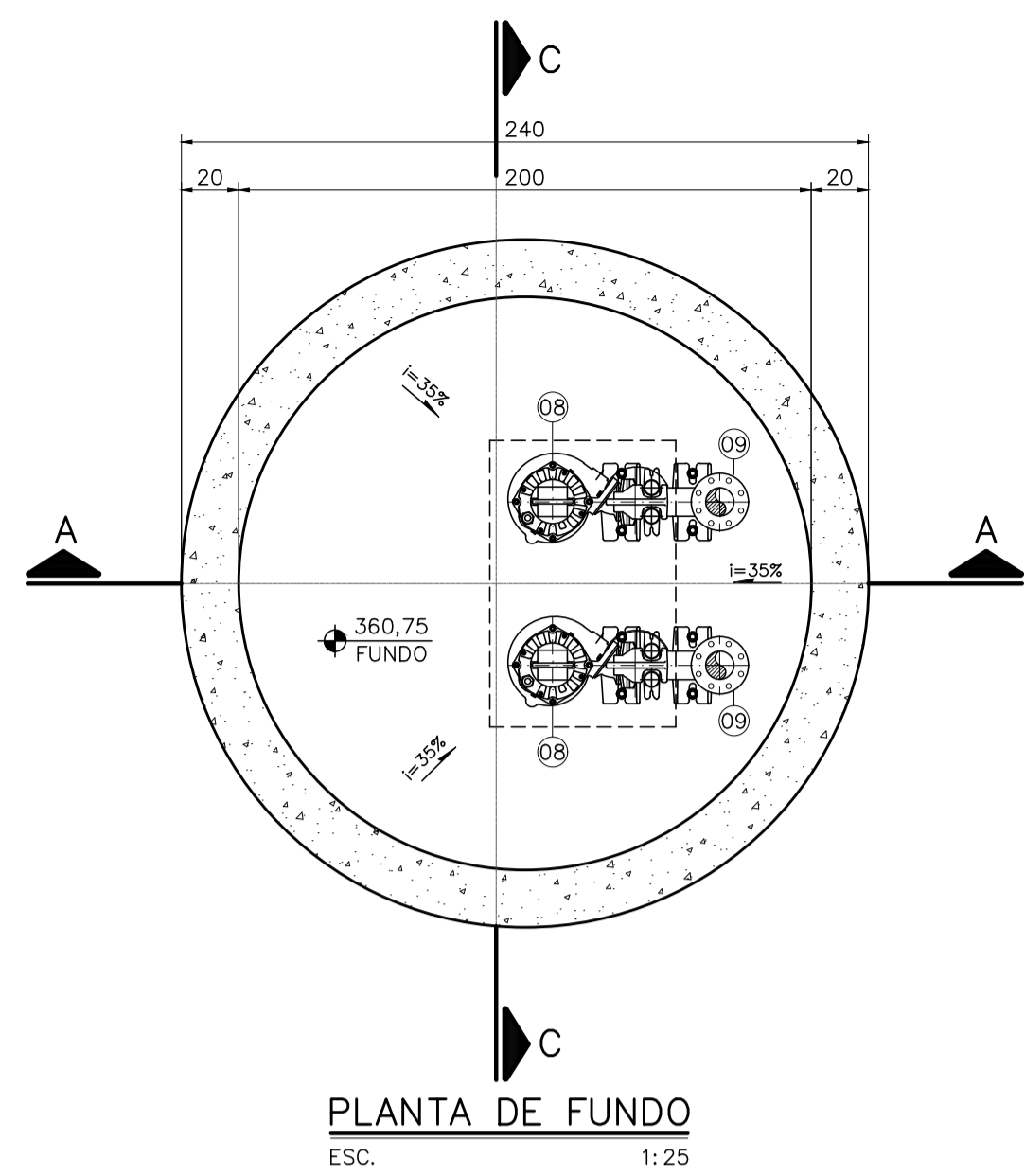
CORTE AA
ESC. 1:30

NOTAS:
1- COTAS EM CENTÍMETROS, ELEVAÇÕES EM METROS, SALVO INDICAÇÃO CONTRÁRIA.

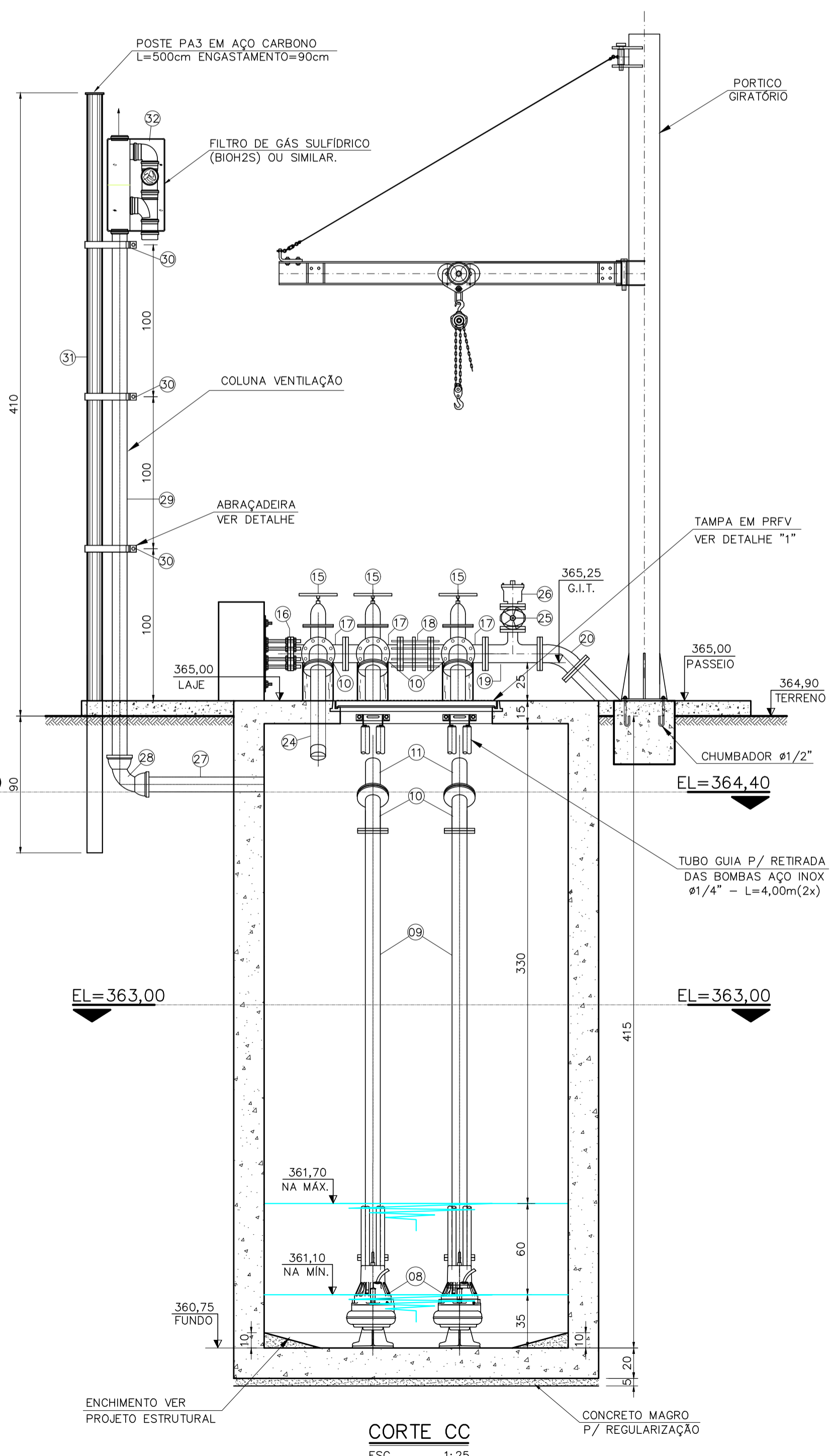
OBS:
- TUBO E CONEXÕES EM FERRO FUNDIDO PARA ESGOTOS, NBR 15.420 E ANEL DE BORRACHA NBR 7676.
- PARA TUBOS E CONEXÕES FLANGEADAS EM FERRO FUNDIDO USAR CLASSE PN-10, SALVO INDICAÇÃO CONTRÁRIA.

REV.	PRJETO ORIGINAL FUNASA	DESCRIÇÃO	DATA	EXEC.	VERIF.	APROV.
1	REVISÃO TÉCNICAS (REDE COLETORA, INTERCEPTOR DO CARMO, EE-2 E EE-3)		05/2022	TECMINAS	PREFEITURA	PREFEITURA
0			10/2014	TECMINAS	FUNASA	FUNASA

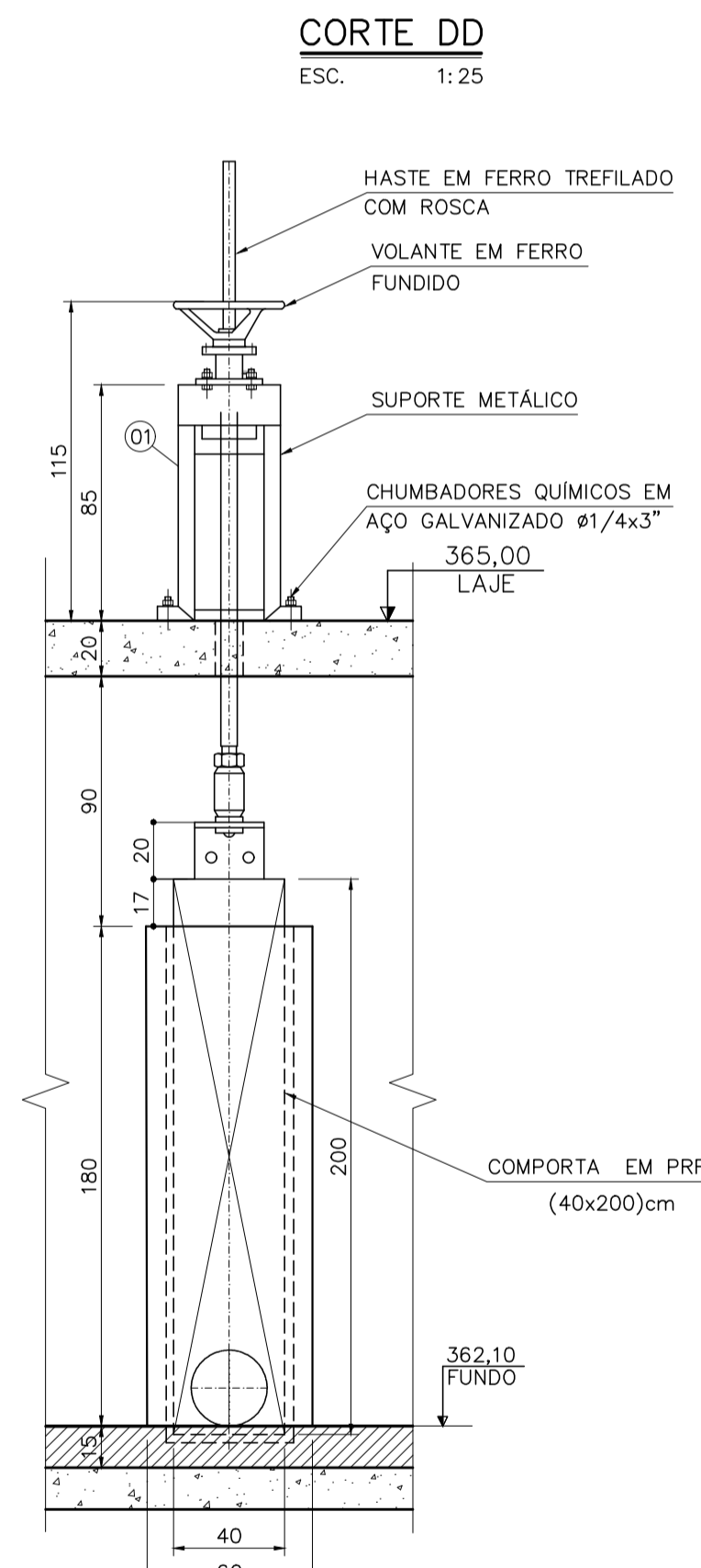
CONTRATADA:	TECMINAS ENGENHARIA LTDA.	CONTRATO Nº: 088/2020
RESP. TECN.:	RÓGERIO A. A. BRANDÃO	REG. CREA: 67779/D <i>Rogério A. A. Brandão</i>
CONTRATANTE:	FUNASA Ministério da Saúde Fundação Nacional de Saúde	SUPERINTENDÊNCIA ESTADUAL DA FUNASA EM MINAS GERAIS Divisão de Engenharia de Saúde Pública
PROGRAMA:	FUNASA - Fundação Nacional de Saúde	
MUNICÍPIO/ÁREA:	Programa de Aceleração do Crescimento - PAC 2	
TÍTULO:	MUNICÍPIO DE BARRA LONGA Sede	
	SISTEMA DE ESGOTAMENTO SANITÁRIO PROJETO BÁSICO ELEVATÓRIA DE ESGOTO EE3 PLANTA EL. 364,40, EL. 363,00, CORTE AA E VISTA SUPERIOR	
DATA:	AGO/2021	ESCALA: INDICADA
ARQUIVO:	37-38-EEE3_Planta Cortes Det22he	



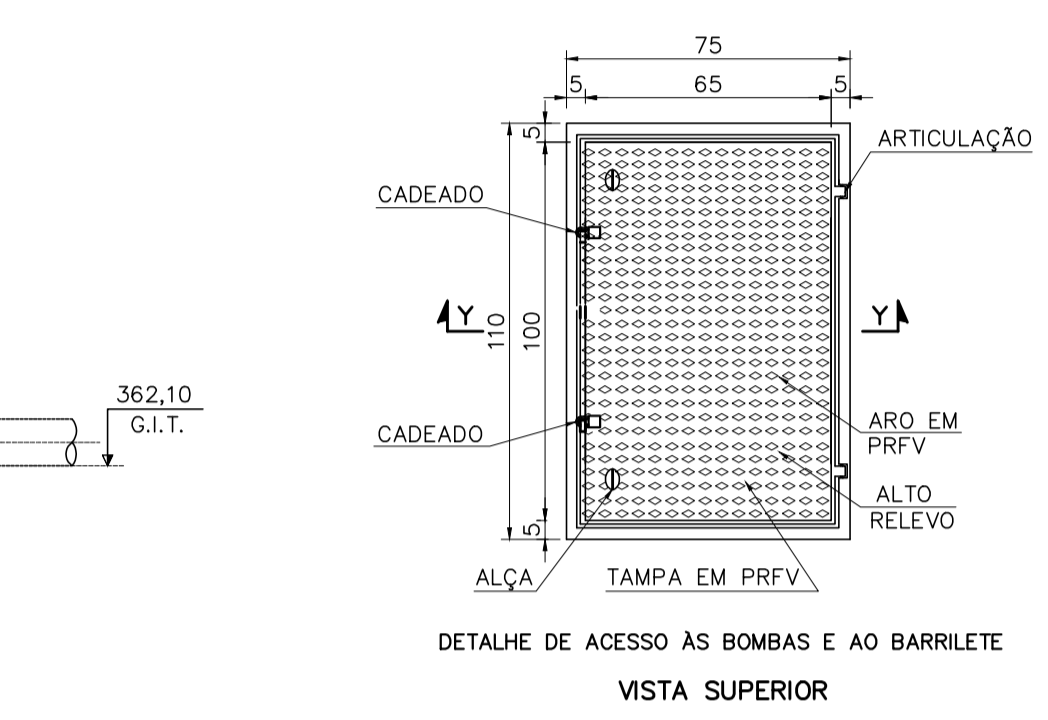
VISTA SUPERIOR
VISTA FRONTAL
DETALHE "3" - ABRAÇADEIRA
SEM ESC.



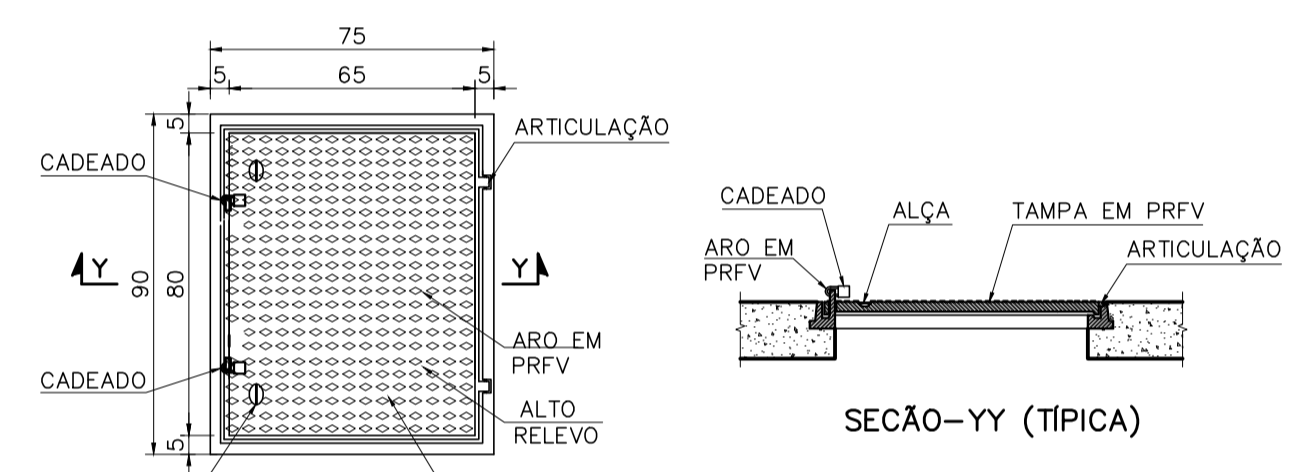
CORTE CC
ESC. 1:25



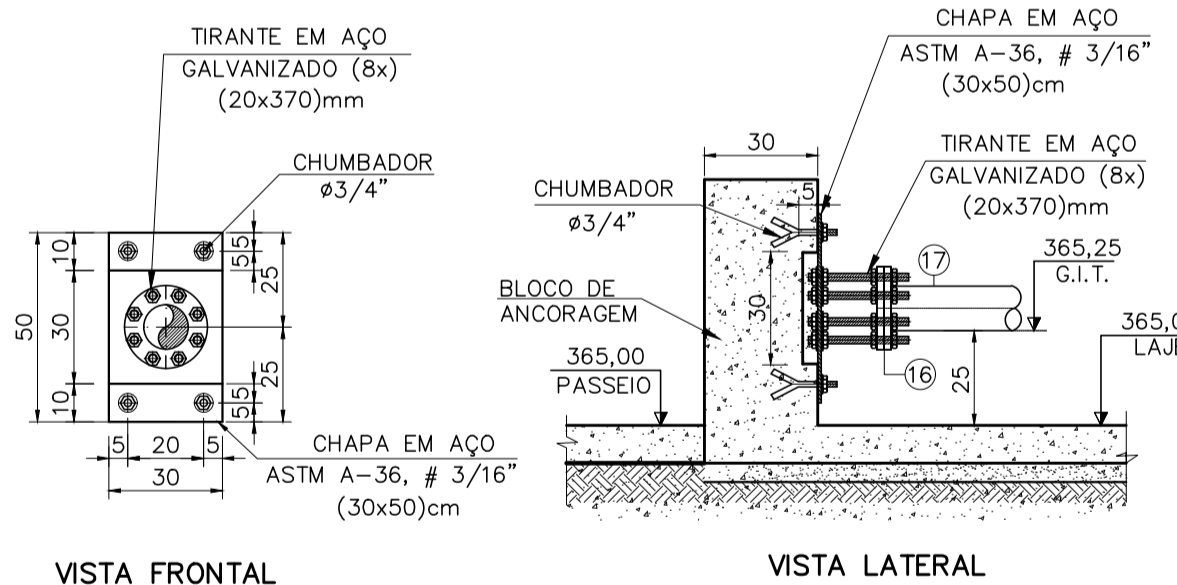
DETALHE DA COMPORTA
ESC. 1:25



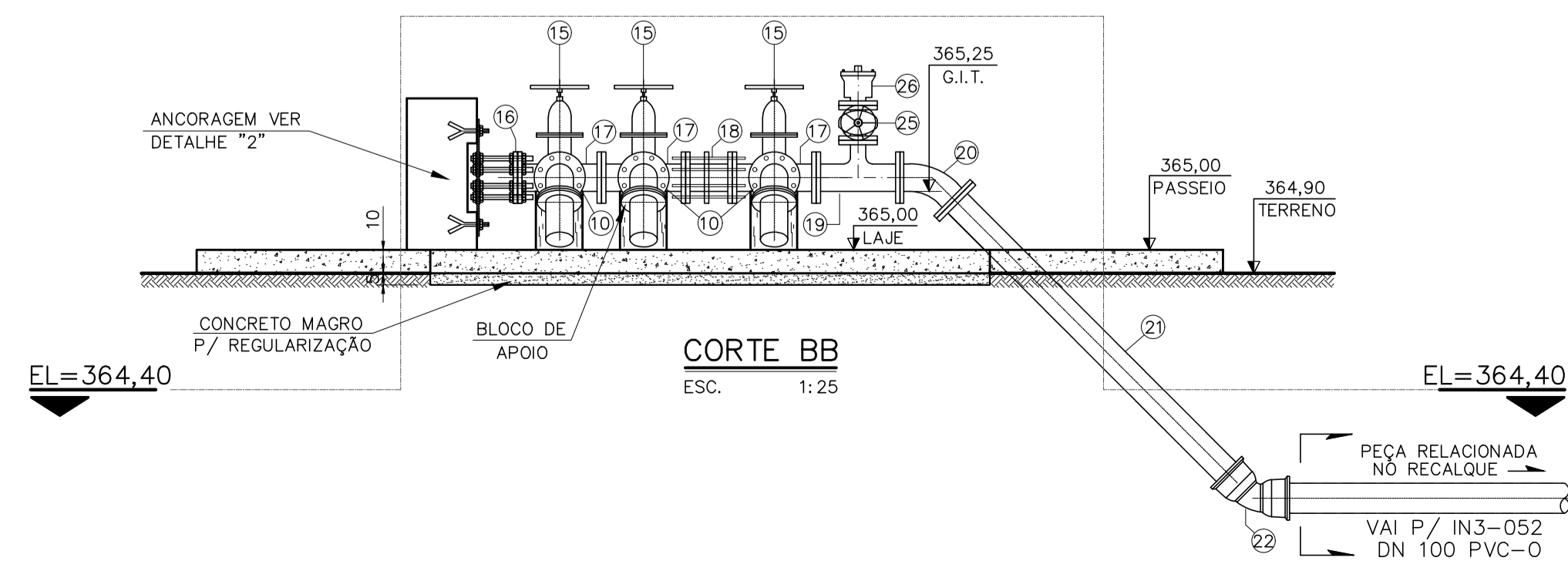
DETALHE DE ACESSO ÀS BOMBAS E AO BARRILETE
VISTA SUPERIOR



SEÇÃO-YY (TÍPICA)
DETALHE "1" - TAMPAS
ESC. 1:20



DETALHE "2" - ANCORAGEM
ESC. 1:20



CORTE BB
ESC. 1:25

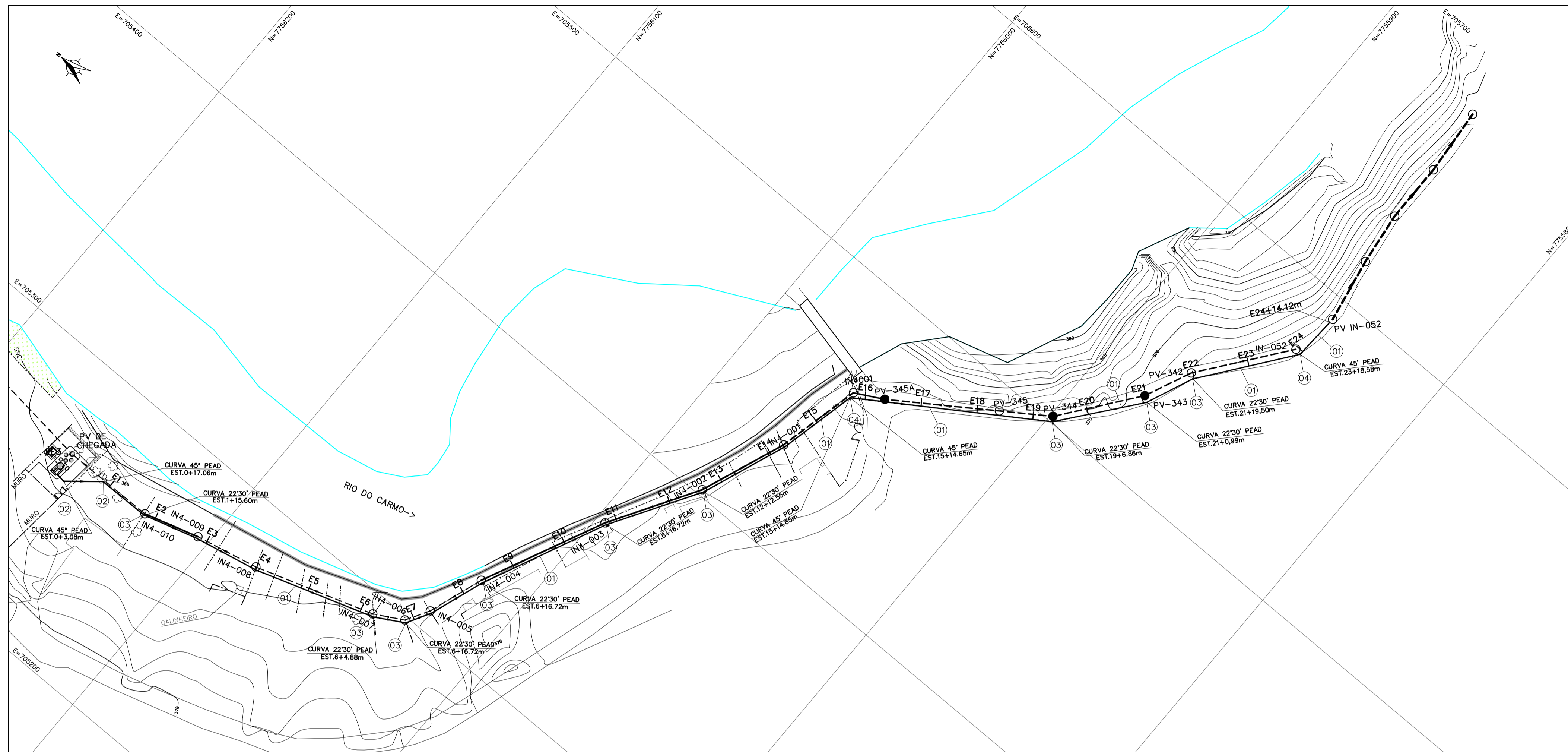
ITEM	DESCRIÇÃO	DIÂM.	UNID.	QUANT.
-	PARAFUSO PARA FLANGE PN10 (16x80)mm	-	PÇ	208
-	ARRUELA DE BORRACHA PARA FLANGES PN10	100	PÇ	07
-	ARRUELA DE BORRACHA PARA FLANGES PN10	80	PÇ	20
-	ARRUELA DE BORRACHA PARA FLANGES PN10	50	PÇ	02
ACESSÓRIOS				
32	FILTRO DE GÁS SULFÍDRICO (BIOH2S) OU SIMILAR.	-	PÇ	01
31	POSTE PA3 EM AÇO CARBONO L=3,00m	100	PÇ	01
30	ABRAÇADEIRA EM AÇO	-	PÇ	03
29	TUBO EM FERRO FUNDIDO PARA ESGOTO FLANGE E PONTA L=3,60m	100	PÇ	01
28	CURVA 90° EM FERRO FUNDIDO COM BOLSAS JE2GS	100	PÇ	01
27	TUBO EM FERRO FUNDIDO PARA ESGOTOS K7 PONTAS LISAS L=0,80m	100	PÇ	01
COLUNA DE VENTILAÇÃO				
26	VENTOSA SIMPLES COM FLANGE	50	PÇ	01
25	REGISTRO DE GAVETA COM CUNHA DE BORRACHA FLANGEADO C/ VOLANTE EM FERRO FUNDIDO	50	PÇ	01
24	TUBO EM FERRO FUNDIDO PARA ESGOTO FLANGE E PONTA L=1,20m	80	PÇ	01
23	TUBO EM FERRO FUNDIDO PARA ESGOTOS FLANGEADO L=0,80m	80	PÇ	01
22	CURVA 45° EM FERRO FUNDIDO COM BOLSAS JE2GS	100	PÇ	01
21	TUBO EM FERRO FUNDIDO PARA ESGOTO FLANGE E PONTA L=1,70m	80	PÇ	01
20	CURVA 45° FLANGEADA EM FERRO FUNDIDO	100	PÇ	01
19	TÊ COM FLANGES EM FERRO FUNDIDO	100x50	PÇ	01
18	JUNTA DE DESMONTAGEM TRAVADA AXIALMENTE EM FERRO FUNDIDO	100	PÇ	01
17	TÊ COM FLANGES EM FERRO FUNDIDO	100x80	PÇ	03
16	FLANGE CEGO EM FERRO FUNDIDO	100	PÇ	01
15	REGISTRO DE GAVETA COM CUNHA DE BORRACHA FLANGEADO C/ VOLANTE EM FERRO FUNDIDO	80	PÇ	03
14	VÁLVULA DE RETENÇÃO PORTINHOLA ÚNICA EM FERRO FUNDIDO	80	PÇ	02
13	JUNTA GIBALT EM FERRO FUNDIDO	80	PÇ	02
12	TUBO EM FERRO FUNDIDO PARA ESGOTO FLANGE E PONTA L=0,30m	80	PÇ	04
11	TUBO EM FERRO FUNDIDO PARA ESGOTOS FLANGEADO L=1,20m	80	PÇ	02
10	CURVA 45° FLANGEADA EM FERRO FUNDIDO	80	PÇ	05
09	TUBO EM FERRO FUNDIDO PARA ESGOTOS FLANGEADO L=3,00m	80	PÇ	02
08	CONJUNTO MOTO BOMBA SUBMERSIVEL P/Q=6,65 l/s Hman=17,38m POTENCIA=7,5cv	-	UN	02
SUCÇÃO/RECALQUE				
07	TUBO EM FERRO FUNDIDO PARA ESGOTO COM PONTAS L=1,30m	200	PÇ	01
06	TUBO EM FERRO FUNDIDO PARA ESGOTO COM PONTAS L=1,20m	200	PÇ	02
05	TÊ EM FERRO FUNDIDO BOLSAS	200x200	PÇ	02
04	TUBO EM FERRO FUNDIDO PARA ESGOTO COM PONTAS L=0,95m	200	PÇ	02
03	TAMPÃO FOFO PARA ESGOTO ARTICULADO	600	PÇ	03
02	TAMPÃO FOFO PARA ESGOTO ARTICULADO	900	PÇ	01
01	COMPORTA DE PAREDE EM PRFV MANUAL COM VOLANTE	-	PÇ	02

ESTAÇÃO ELEVATÓRIA - EEE2 / PV DE CHEGADA

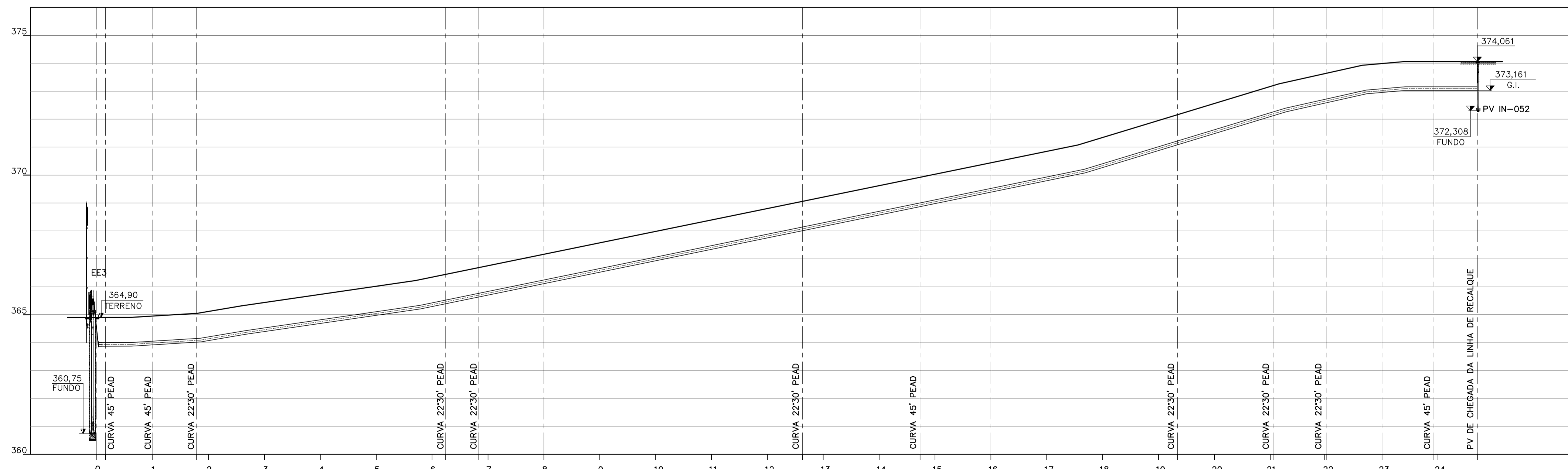
ITEM	DESCRIÇÃO	DIÂM.	UNID.	QUANT.
RELAÇÃO DE MATERIAIS				

NOTAS:
1- COTAS EM CENTÍMETROS, ELEVAÇÕES EM METROS, SALVO INDICAÇÃO CONTRÁRIA.
OBJS:
- TUBO E CONEXÕES EM FERRO FUNDIDO PARA ESGOTOS, NBR 15.420 E ANEL DE BORRACHA NBR 7676.
- PARA TUBOS E CONEXÕES FLANGEADAS EM FERRO FUNDIDO USAR CLASSE PN-10, SALVO INDICAÇÃO CONTRÁRIA.

1	REVISÃO TÉCNICAS (REDE COLETORA, INTERCEPTOR DO CARMO, EE-2 E EE-3)	05/2022	TECMINAS	PREFEITURA	PREFEITURA
0	PROJETO ORIGINAL FUNASA	10/2014	TECMINAS	FUNASA	FUNASA
REV.	DESCRIÇÃO	DATA	EXEC.	VERIF.	APROV.
CONTRATADA:		CONTRATO Nº: 088/2020			
		RESP. TECN.: ROGÉRIO A. A. BRANDÃO			
		REG. CRE: 67779/D Rogério A. A. Brandão			
		SUPERINTENDÊNCIA ESTADUAL DA FUNASA EM MINAS GERAIS			
		Divisão de Engenharia de Saúde Pública			
CONTRATANTE: FUNASA - Fundação Nacional de Saúde					
PROGRAMA: Programa de Aceleração do Crescimento - PAC 2					
MUNICÍPIO/ÁREA: MUNICÍPIO DE BARRA LONGA Sede					
TÍTULO: SISTEMA DE ESGOTAMENTO SANITÁRIO PROJETO BÁSICO					
ELEVATÓRIA DE ESGOTO EE3					
PLANTA DE FUNDO, CORTES BB, CC, DD, VISTA SUPERIOR E DETALHES					
DATA:	AGO/2021	ESCALA:	INDICADA	FRANQUISA:	
ARQUIVO:	37-38-EEE3_Planta Cortes Det22he				38/69



PLANTA
ESC. 1:1000



ESTACA	0+3.08m	0+17.06m	1+15.60m	6+4.88m	6+16.72m	12+12.55m	14+14.65m	19+6.68m	21+0.99m	21+19.50m	23+18.58m	24+14.12m		
UNIDADE	160,00			160,00			174,12							
EXTENSÃO (m)														
COTA TERR. (m)	364,90	364,952	365,480	366,390	366,687	367,163	369,059	369,921	370,440	372,163	373,200	374,631	374,061	374,061
COTA FUNDO/G.I.(m)	360,75	363,920	364,160	365,393	365,635	366,112	368,007	368,870	369,389	371,086	372,123	373,576	373,031	372,308
PROFUND. (m)	4,15	1,03	1,32	1,00	1,05	1,05	1,05	1,05	1,05	0,00	0,00	0,00	1,03	1,754
DIAM. (mm) - MAT.	100-PEAD			100-PEAD			100-PEAD							
VAZÃO (l/s)														

PERFIL
ESC. H=1:1000
V=1:100

03	CURVA 45° PEAD	100	pc	04
02	CURVA 22'30' PEAD	100	pc	07
01	TUBO PEAD	100	m	500,00

ESTAÇÃO ELEVATÓRIA - EEE3 / LINHA DE RECALQUE				
ITEM	DESCRIÇÃO	DIÂM.	UNID.	QUANT
RELAÇÃO DE MATERIAIS				

NOTAS:
1- COTAS EM CENTÍMETROS, ELEVAÇÕES EM METROS, SALVO INDICAÇÃO CONTRÁRIA.

REV.	DESCRIÇÃO	DATA	EXEC.	VERIF.	APROV.
1	REVISÃO TECNINAS (REDE COLETORA, INTERCEPTOR DO CARMO, EE-2 E EE-3)	05/2022	TECNINAS	PREFEITURA	PREFEITURA
0	PROJETO ORIGINAL FUNASA	10/2014	TECNINAS	FUNASA	FUNASA

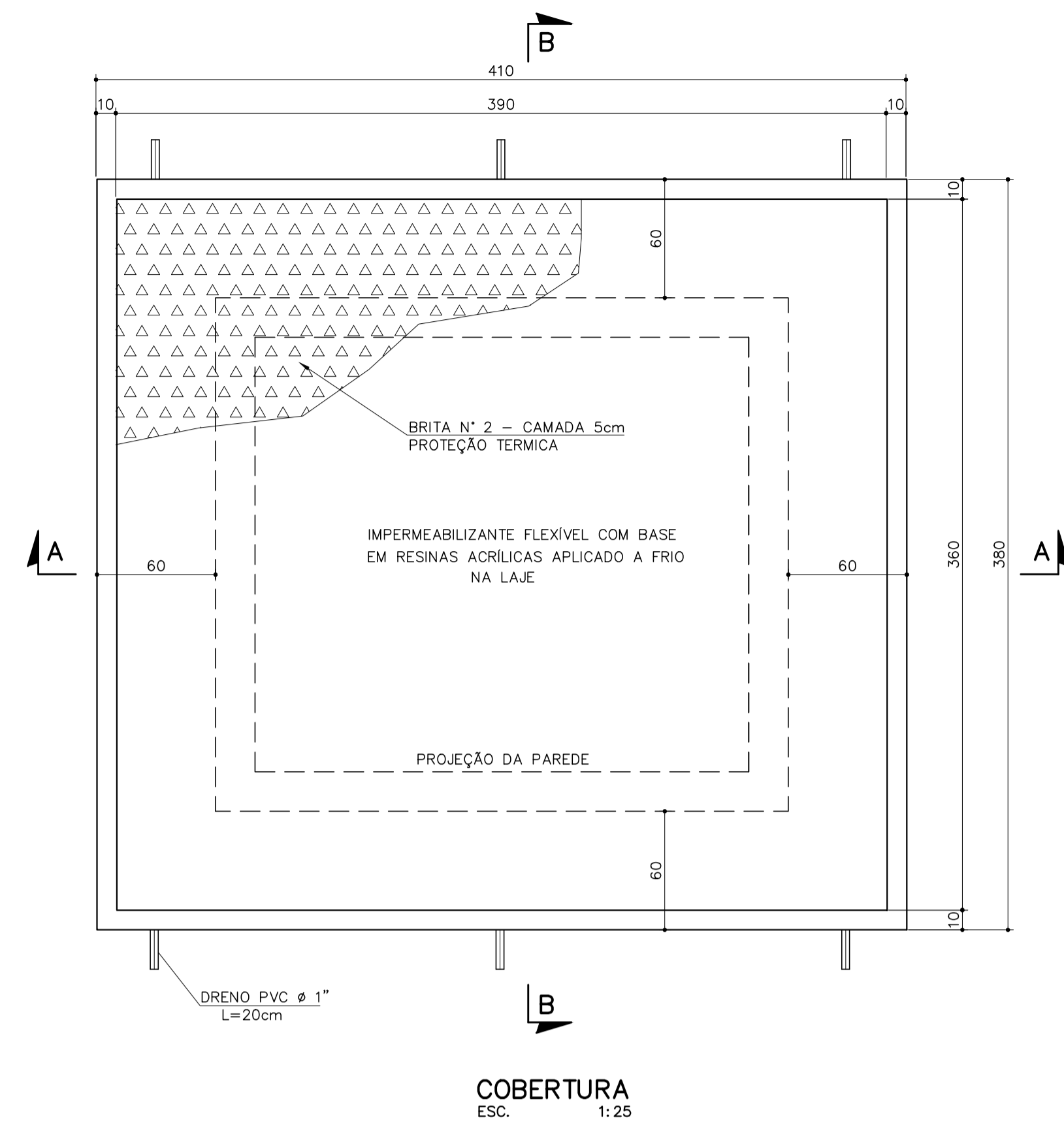
	CONTRATO Nº: 088/2020 RESP.TECN.: ROGÉRIO A. A. BRANDÃO REG.CREA: 67779/D Rogério A. A. Brandão
	SUPERINTENDÊNCIA ESTADUAL DA FUNASA EM MINAS GERAIS Divisão de Engenharia de Saúde Pública

CONTRATANTE: **FUNASA - Fundação Nacional de Saúde**

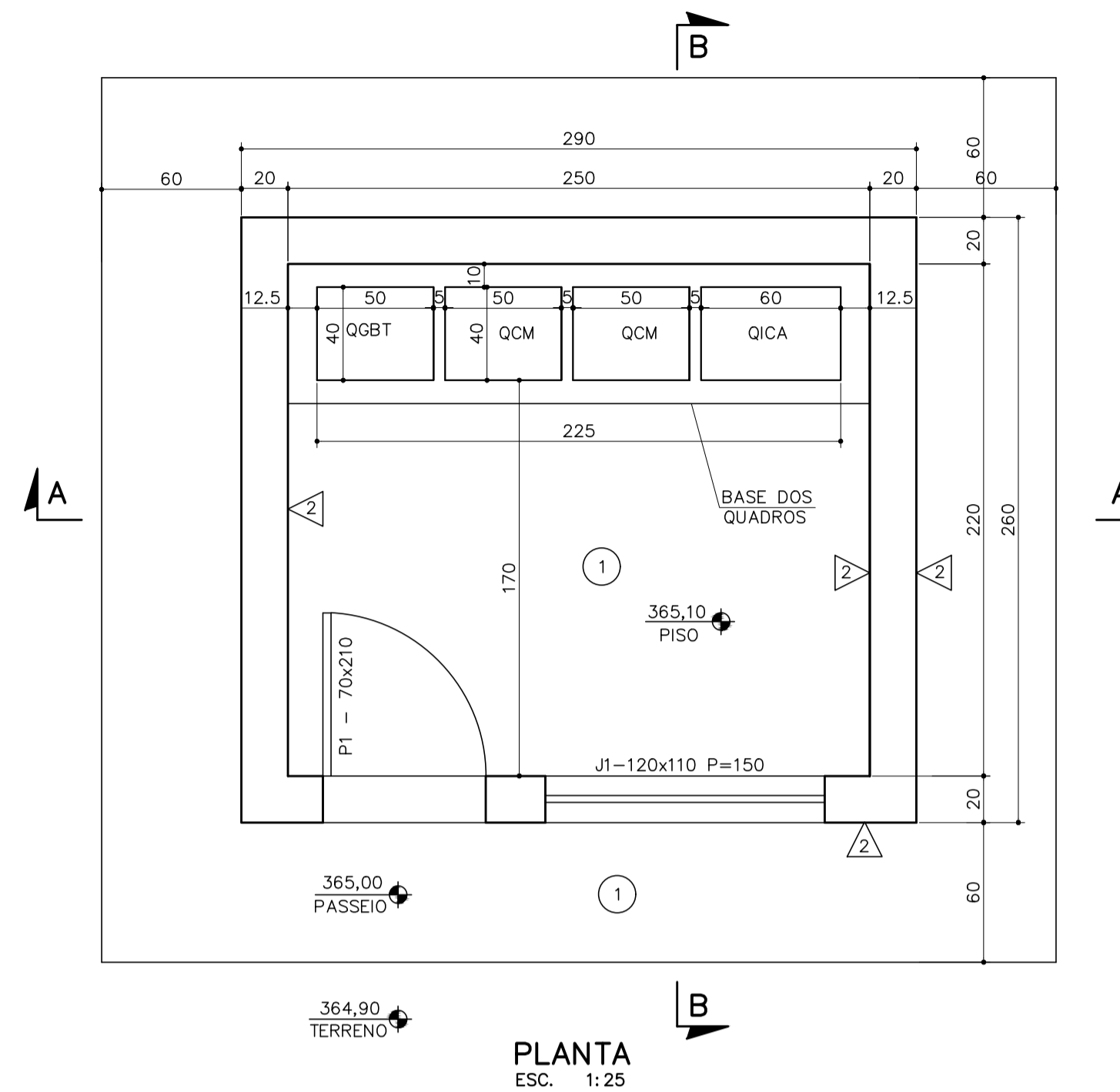
PROGRAMA: **Programa de Aceleração do Crescimento - PAC 2**

MUNICÍPIO/ÁREA: **MUNICÍPIO DE BARRA LONGA Sede**

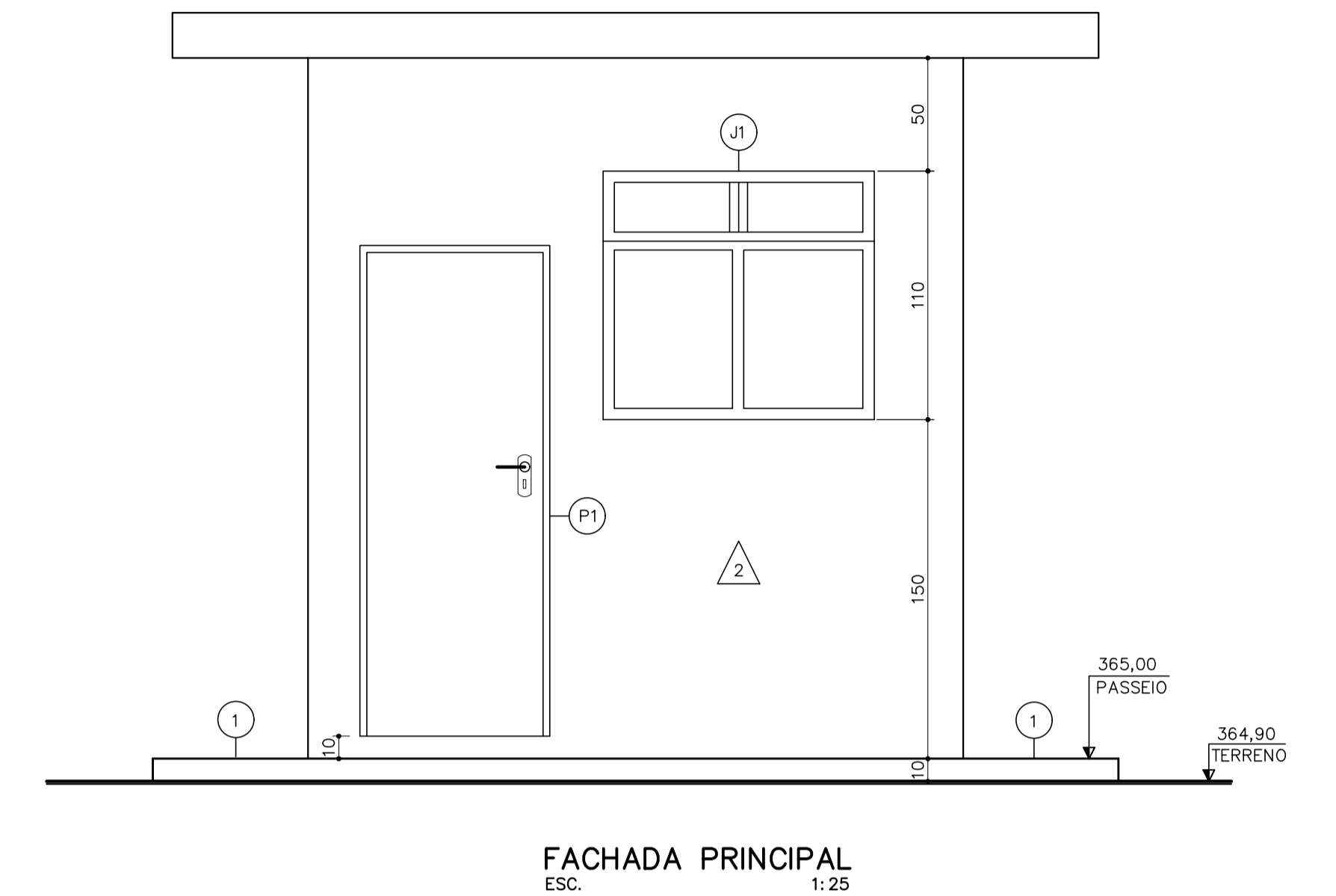
TÍTULO: **SISTEMA DE ESGOTAMENTO SANITÁRIO PROJETO BÁSICO ELEVATÓRIA DE ESGOTO EE3 - LINHA DE RECALQUE PLANTA E PERFIL (EST. 0 à EST. 24+14,12)**



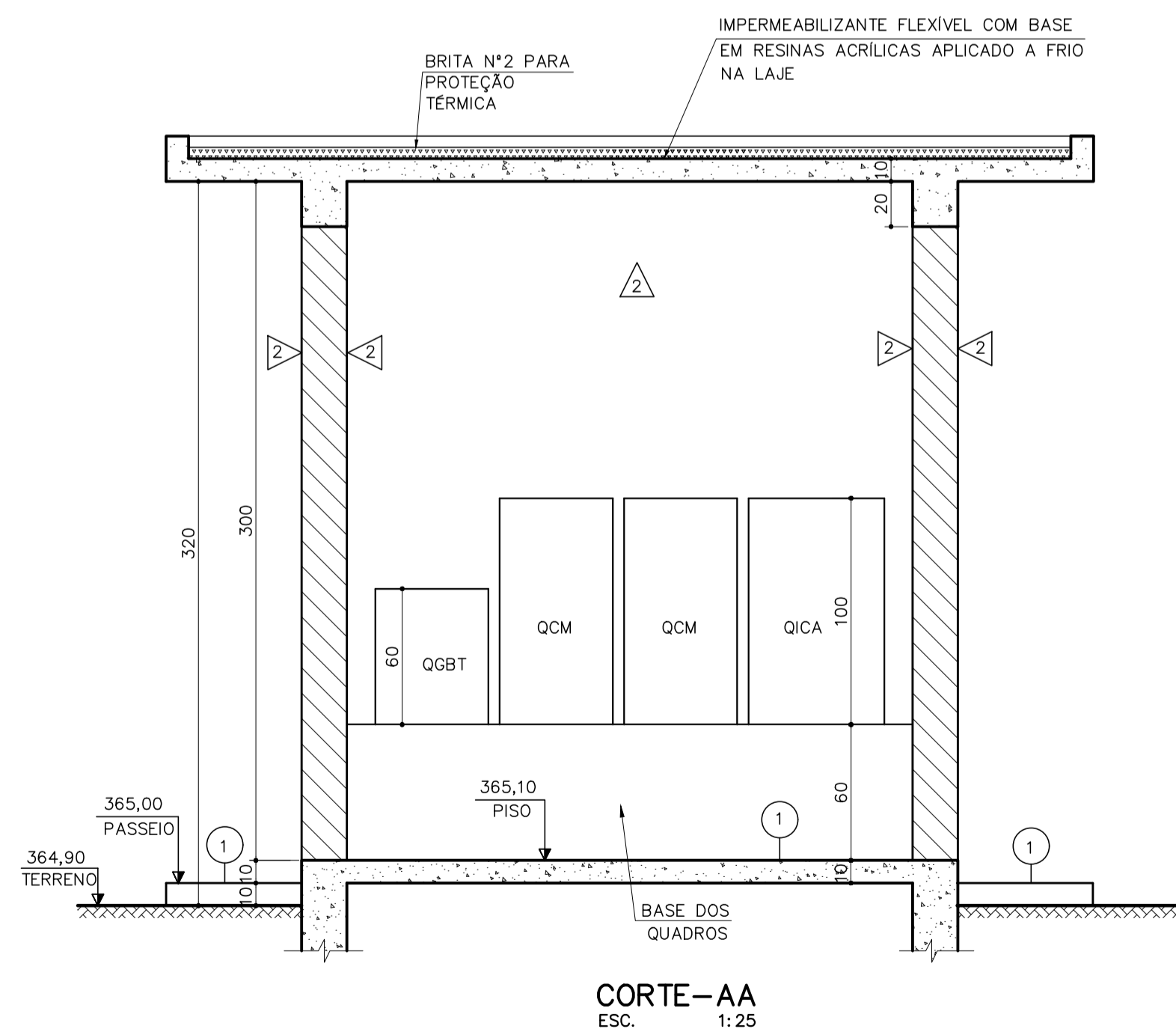
COBERTURA
ESC. 1:25



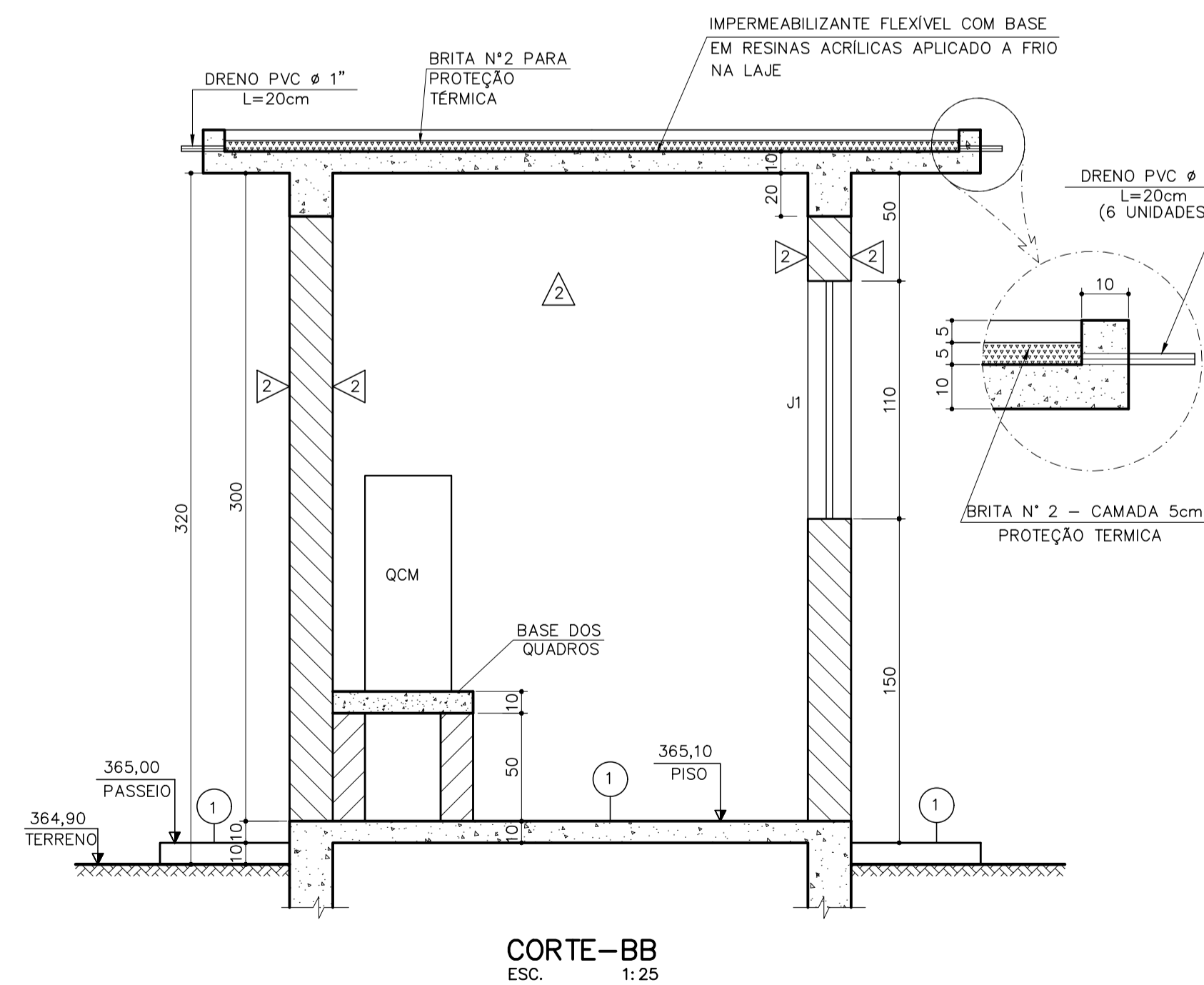
PLANTA
ESC. 1:25



FACHADA PRINCIPAL
ESC. 1:25



CORTE-AA
ESC. 1:25



CORTE-BB
ESC. 1:25

LEGENDA:

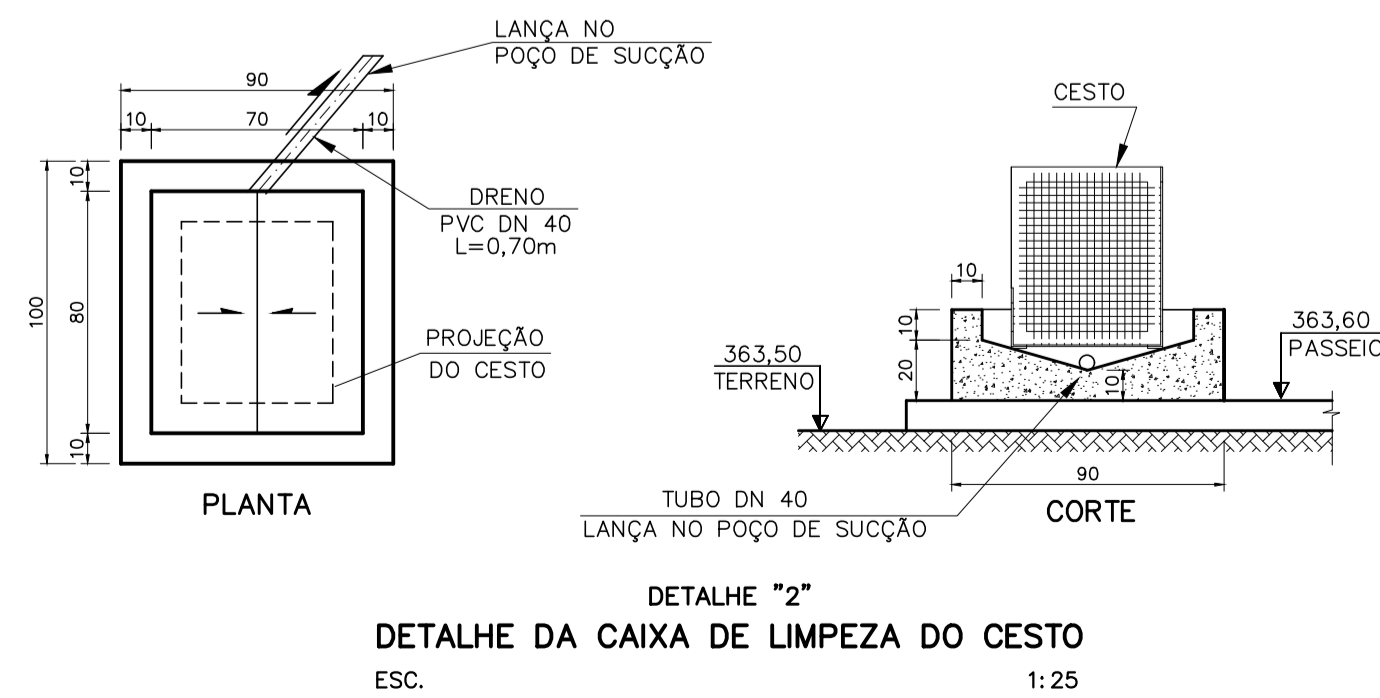
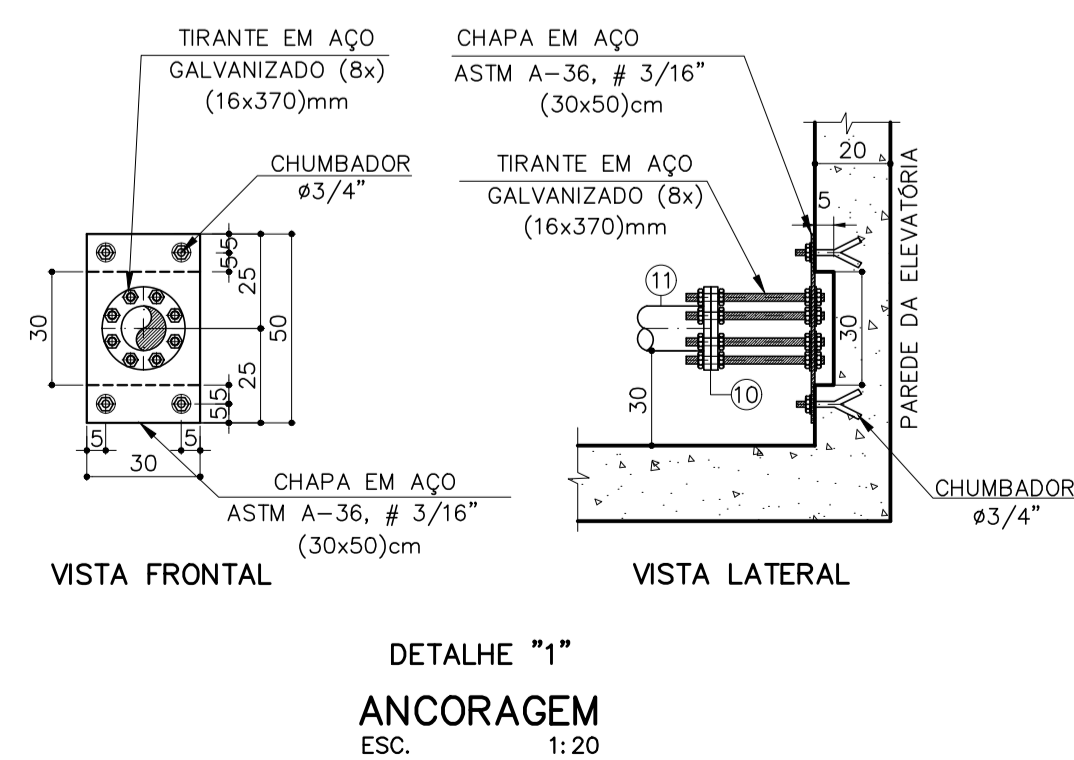
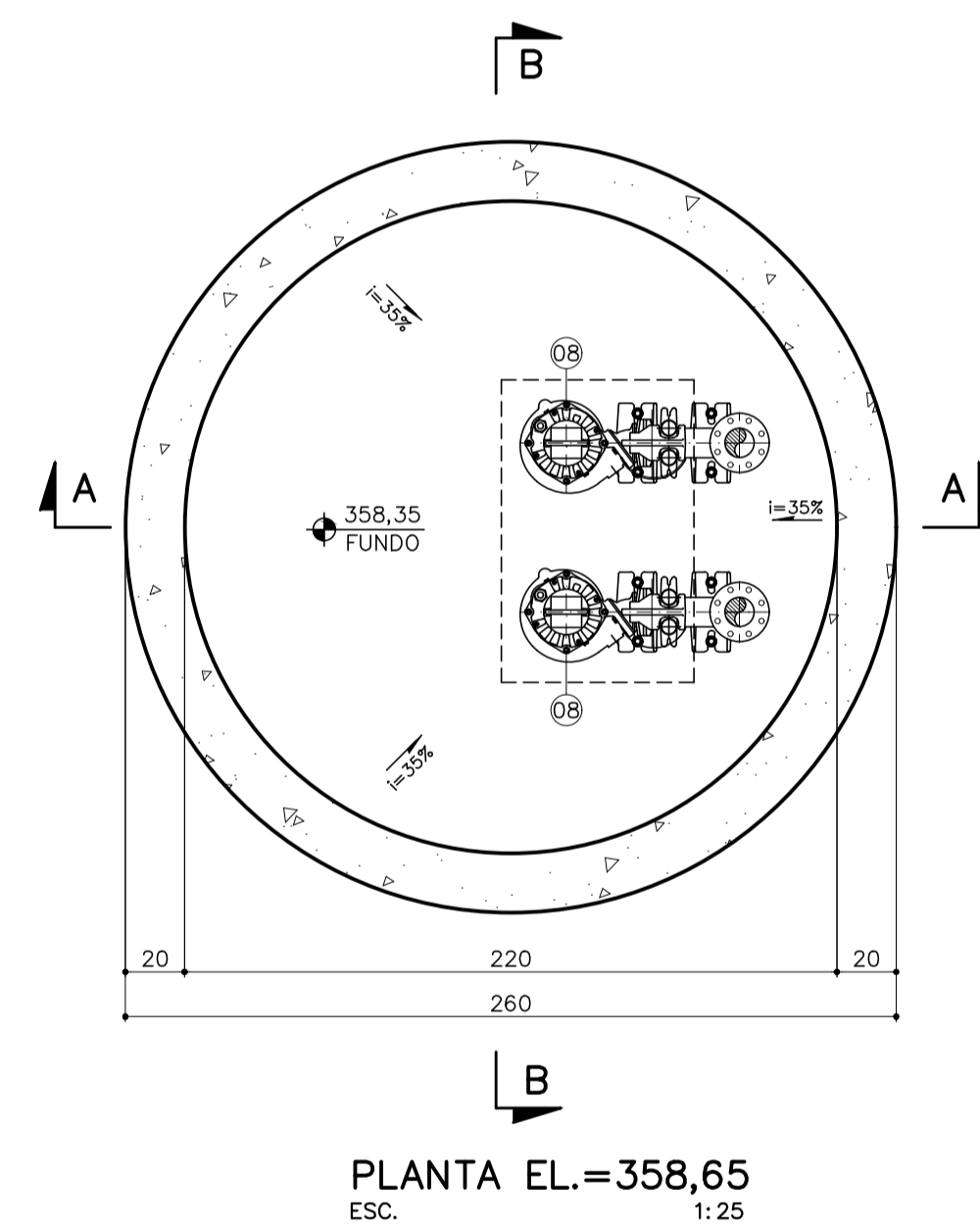
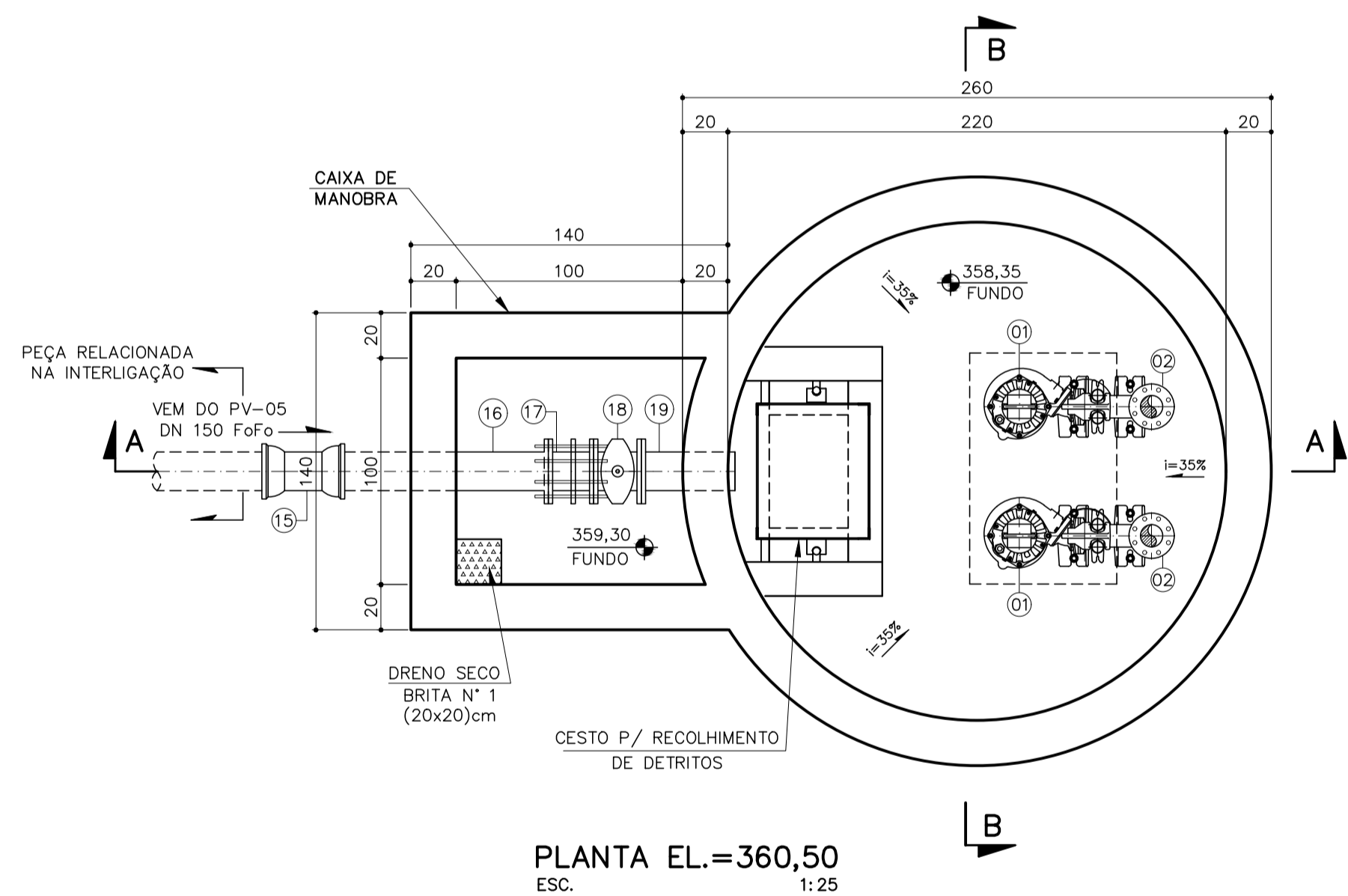
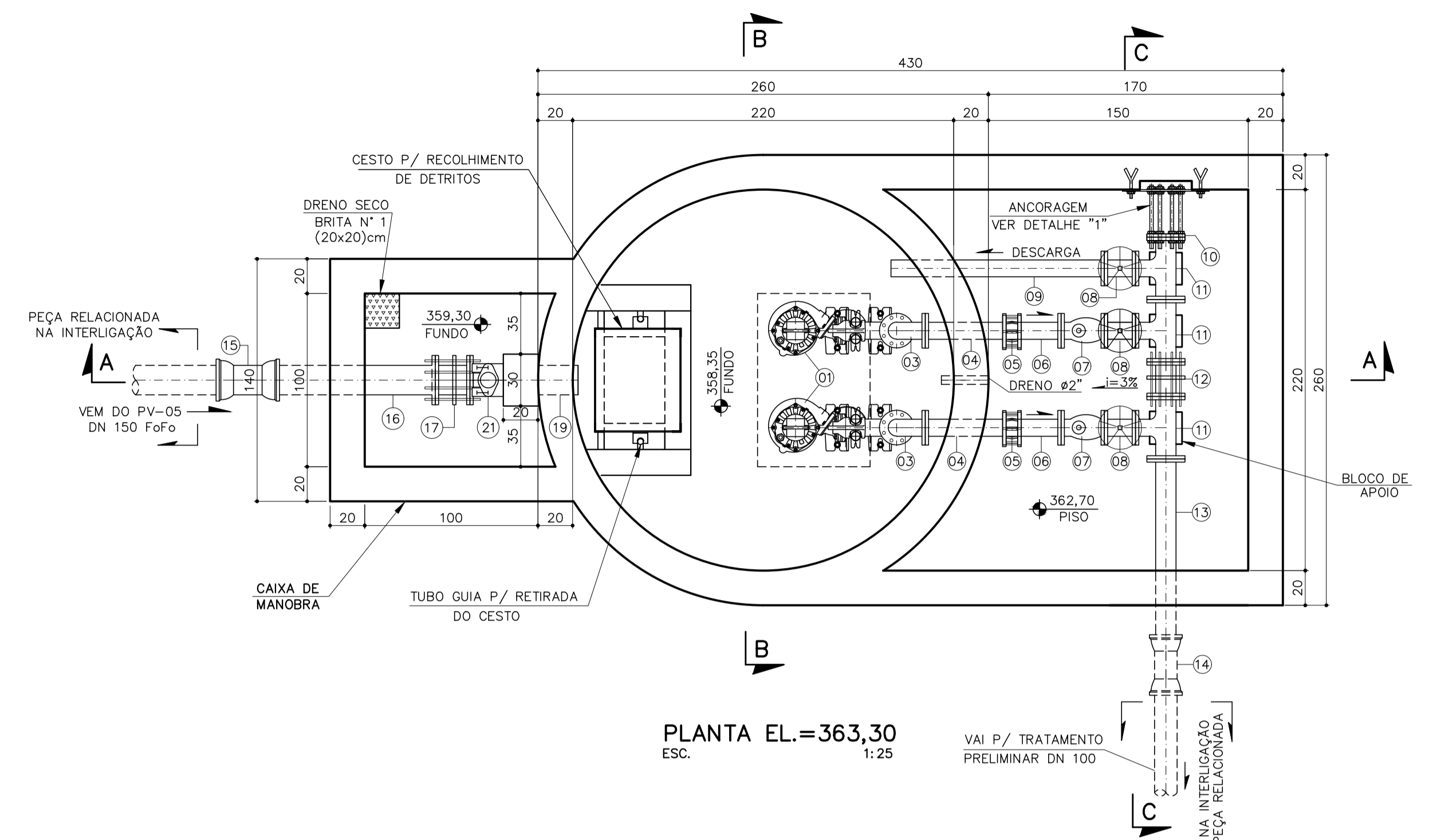
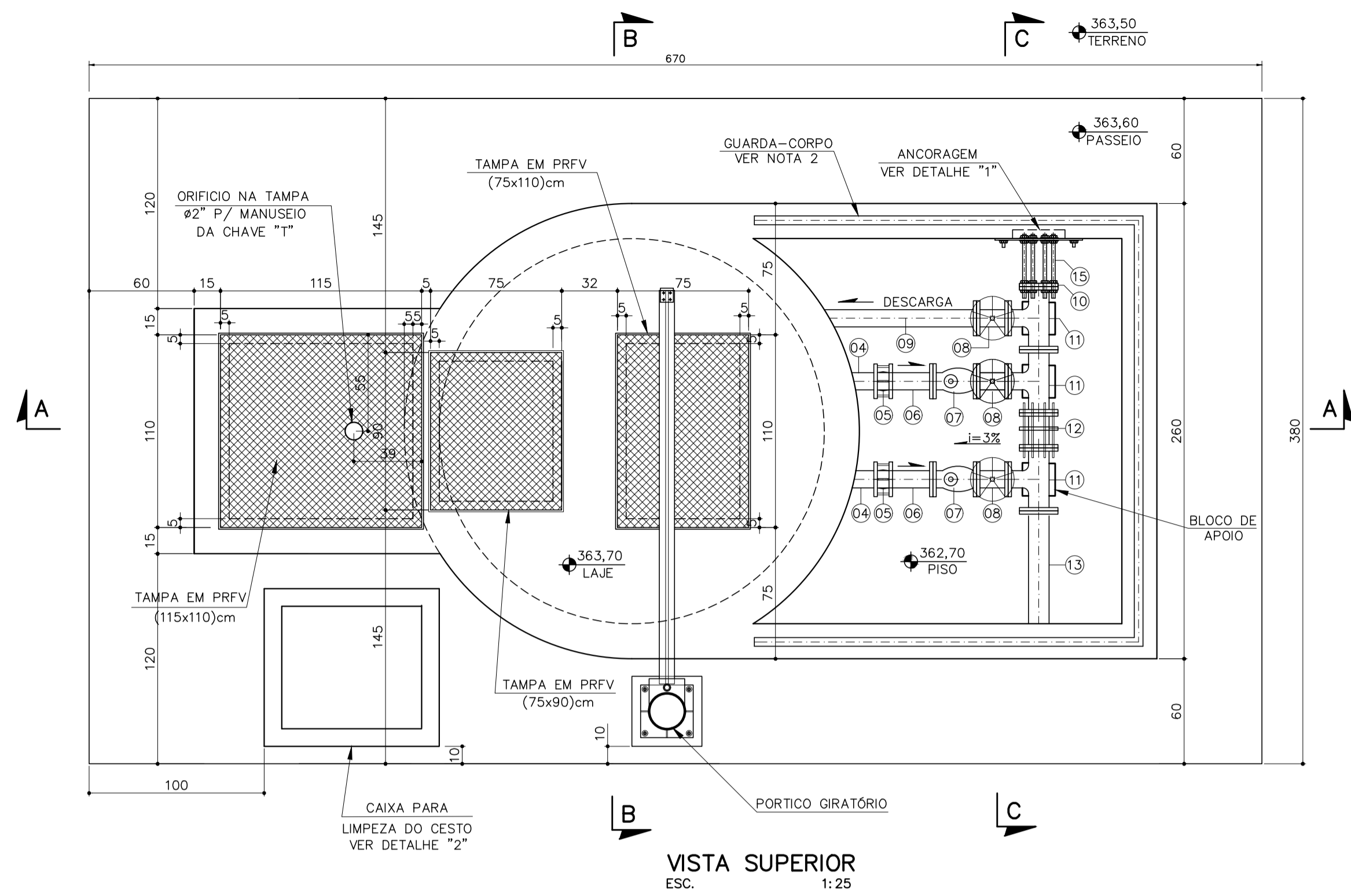
- ① PISO EM CIMENTO LISO
- △ PINTURA LÁTEX COM EMASSAMENTO
- P1 - 70 X 210 - PORTA DE ABRIR EM ALUMÍNIO ANODIZADO NATURAL-6mm
- J1 - 120 X 110 - JANELA DE CORRER EM ALUMÍNIO ANODIZADO NATURAL-VIDRO INCOLOR 4mm
- QGBT - QUADRO GERAL DE BAIXA TENSÃO
- QCM - QUADRO DE COMANDO DE MOTORES
- QICA - QUADRO DE INTERFACE, COMANDO E AUTOMAÇÃO

NOTAS:

- 1) COTAS EM CENTÍMETROS, ELEVAÇÕES EM METROS, SALVO INDICAÇÃO CONTRÁRIA.
- 2) CONFORME A NORMA NBR-5410 E NR-10 AS DIMENSÕES DA SALA ELÉTRICA ESTÃO DE ACORDO COM AS MEDIDAS DE PROTEÇÃO.

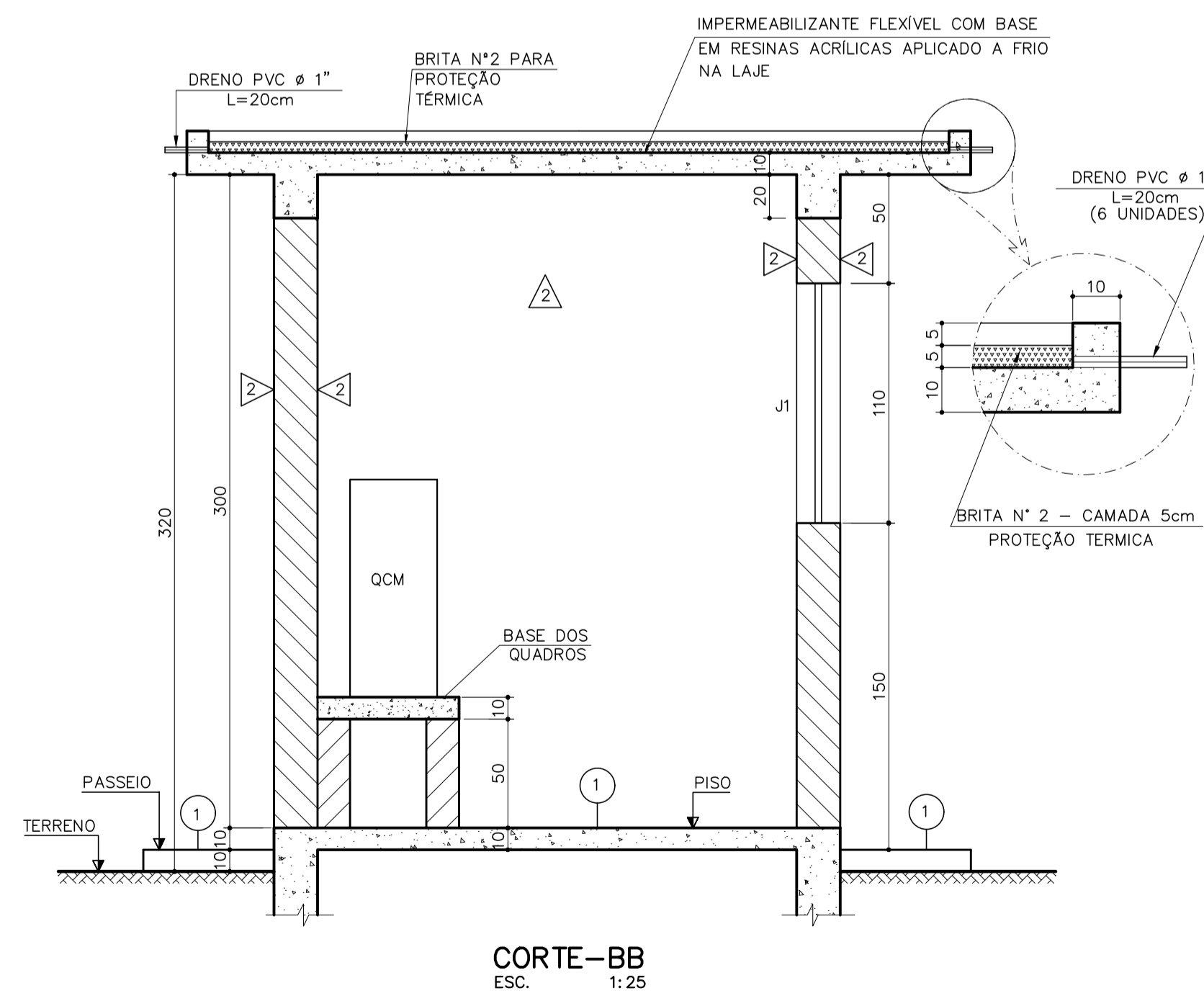
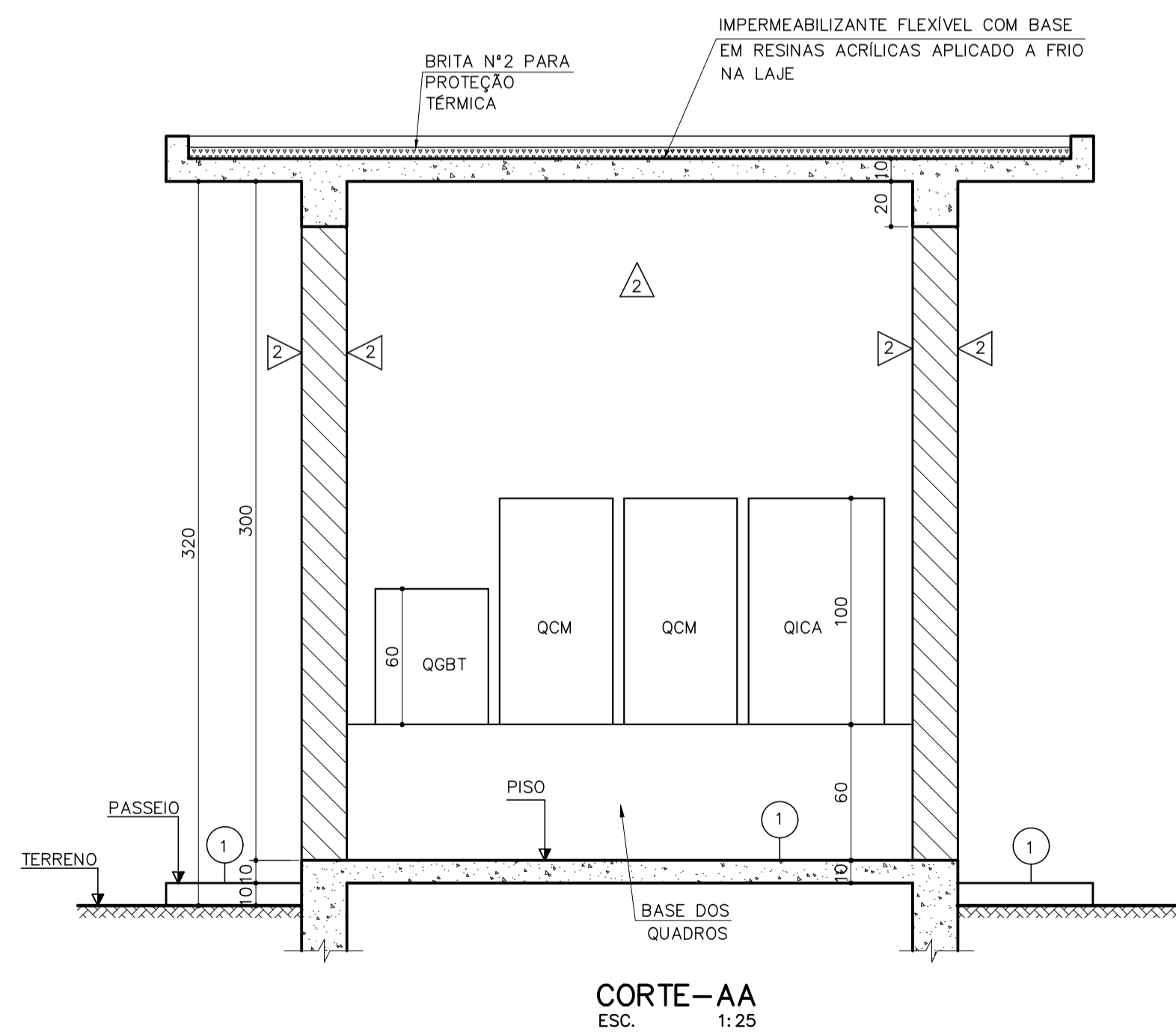
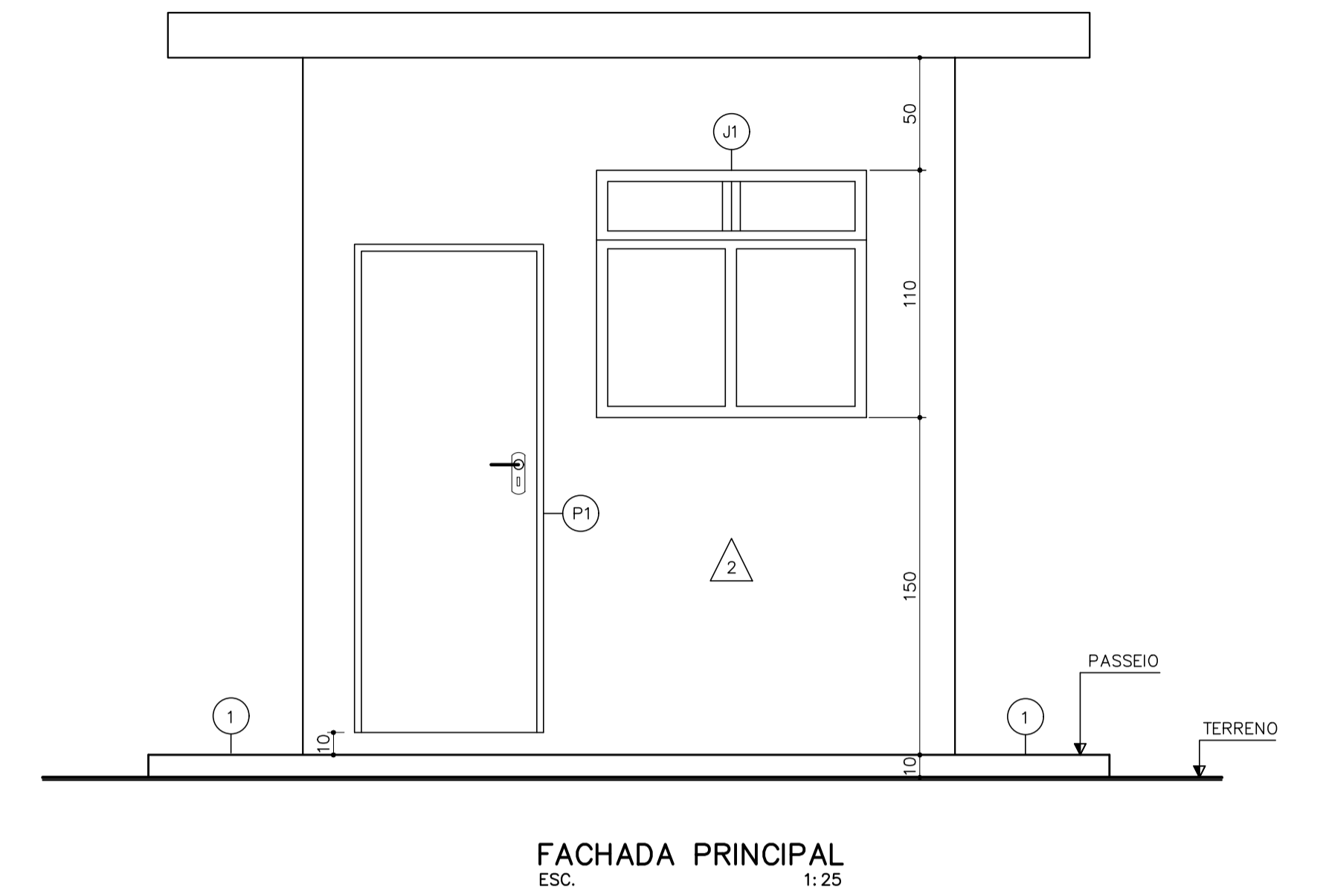
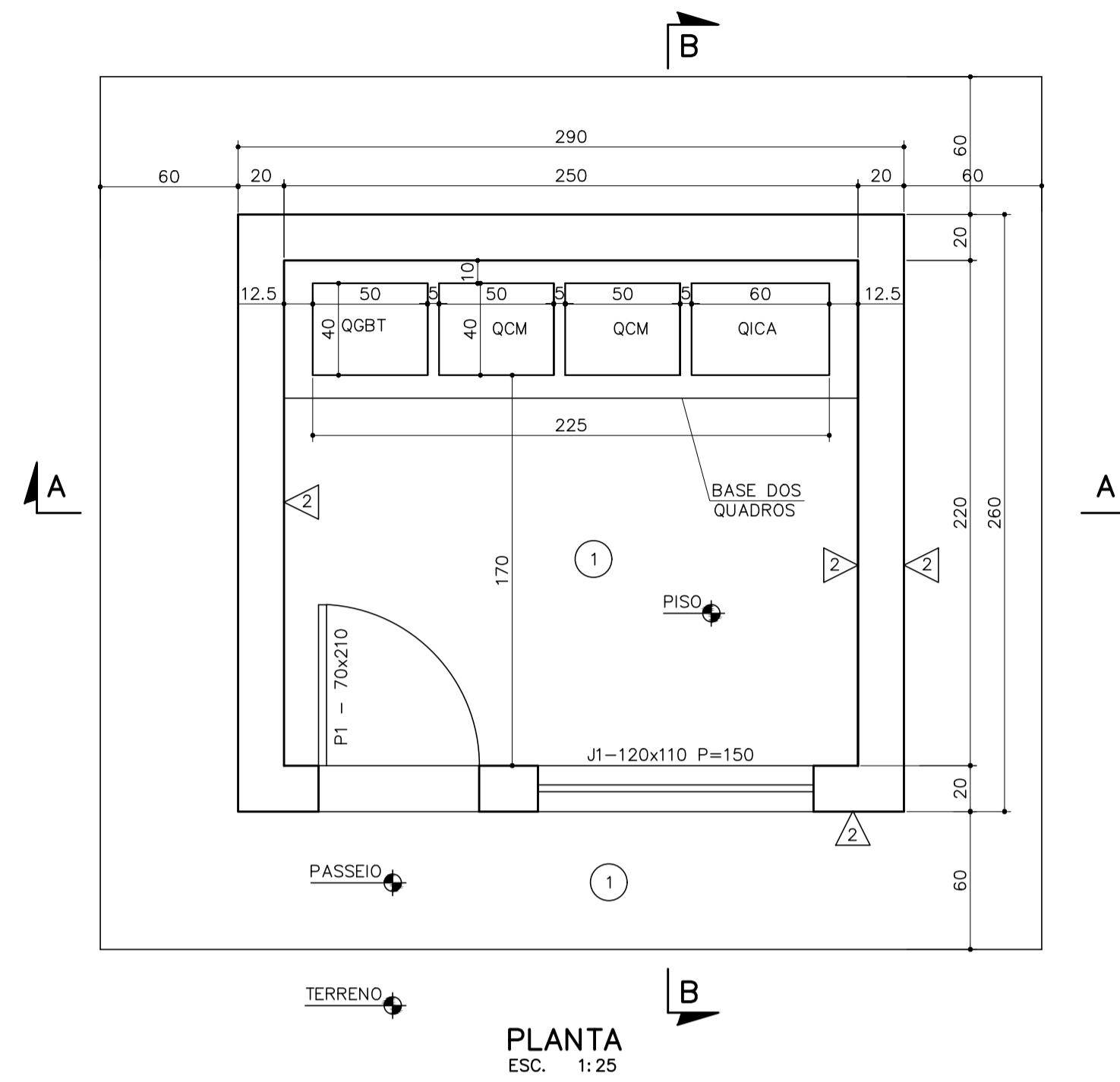
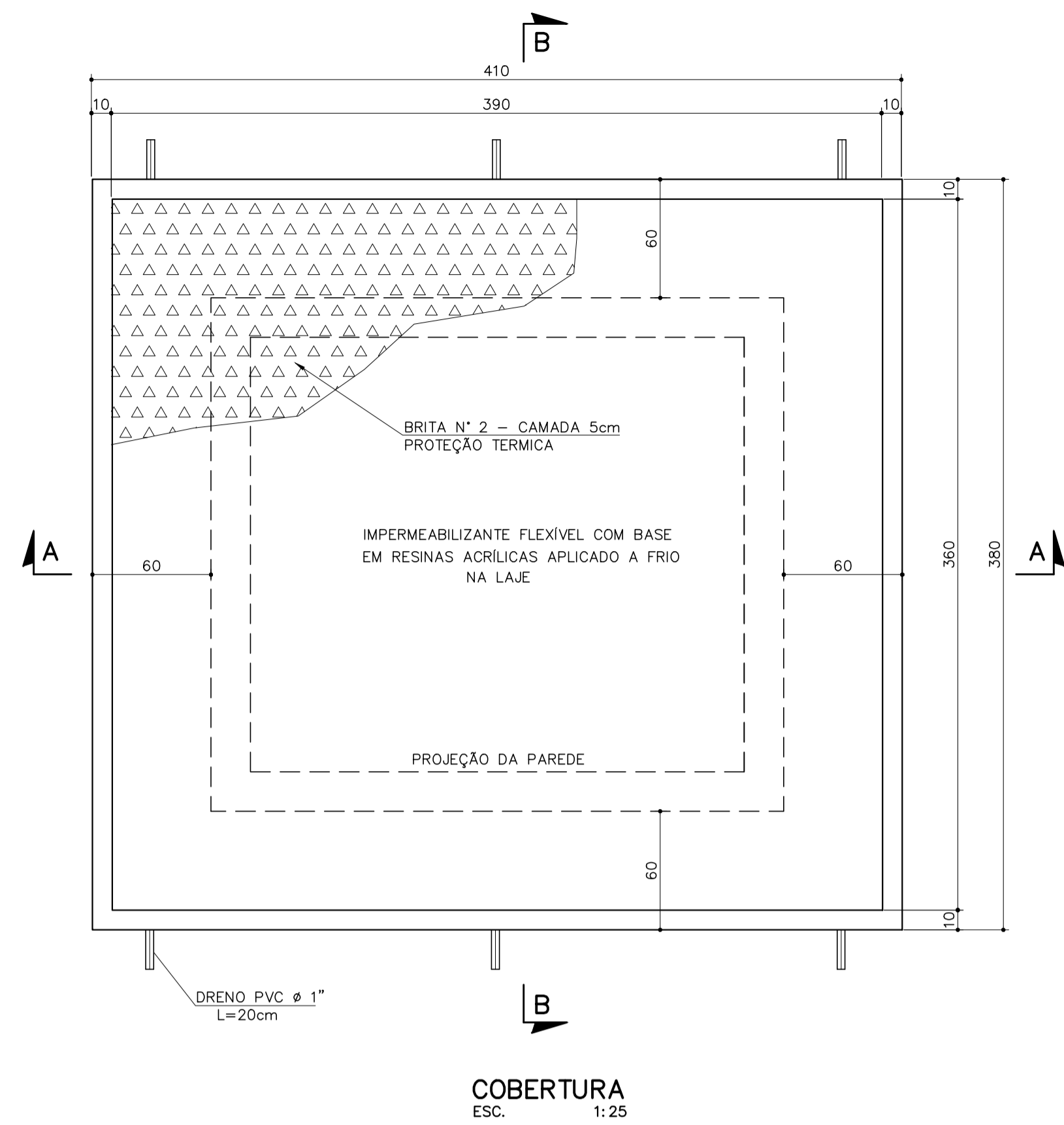
REVISÃO	DESCRIÇÃO	DATA	EXEC.	VERIF.	APROV.
1	REVISÃO TECNIMAS (REDE COLETORA, INTERCEPTOR DO CARMO, EE-2 E EE-3)	05/2022	TECNIMAS	PREFEITURA	PREFEITURA
0	PROJETO ORIGINAL FUNASA	10/2014	TECNIMAS	FUNASA	FUNASA

CONTRATADA:	TECNIMAS ENGENHARIA LTDA.	CONTRATO Nº: 088/2020
RESP. TÉCNICO:	RÓGERIO A. A. BRANDÃO	REG. CREA: 67779/D
CONTRATANTE:	FUNASA Ministério da Saúde Fundação Nacional de Saúde	SUPERINTENDÊNCIA ESTADUAL DA FUNASA EM MINAS GERAIS Divisão de Engenharia de Saúde Pública
PROGRAMA:	FUNASA - Fundação Nacional de Saúde	
MUNICÍPIO/ÁREA:	Programa de Aceleração do Crescimento - PAC 2	
TÍTULO:	MUNICÍPIO DE BARRA LONGA Sede	
DATA:	AGO/2021	ESCALA: INDICADA
ARQUIVO:	40-EEE3-Abrigo QCM.dwg22----	



- NOTAS:**
- DIMENSÕES EM CENTÍMETRO, ELEVAÇÕES EM METRO, EXCETO INDICAÇÃO CONTRÁRIA.
 - GUARDA-CORPO TIPO 5 ENMAC (OU EQUIVALENTE) MONTADO COM PERFIS FABRICADOS PELO PROCESSO DE PULTRUSÃO INTERLIGADOS POR INSERTOS EM FIBRA DE VIDRO, RODAPÉS COM REBITE EM AÇO INOX (VER ESPECIFICAÇÃO NO VOLUME IV-TOMO IV).
 - OS COMPONENTES METÁLICOS DESTA UNIDADE QUE NÃO FOREM EM INOX/ALUMÍNIO, DEVERÃO TER SUA SUPERFÍCIE PREPARADA COM:
 - JATEAMENTO ABRASIVO CONFORME NORMA SSPC-1068 (SIS SA 2,5).
 - PINTURA EM COAL TAR EPOXI/ALCATRÃO DE ULHA EM 2 DEMÃOS DE 200µ CADA.
 - PRFV: PLÁSTICO REFORÇADO COM FIBRA DE VIDRO.
 - PARA A PROTEÇÃO DAS ESTRUTURAS INTERNAS DE CONCRETO, APLICAR TRATAMENTO QUÍMICO A BASE DE CONCRETADO EM PÓ SOBRE O CONCRETO FRESCO (Xypex CONCENTRADO DS-1 OU SIMILAR).

REV.	DESCRIÇÃO	DATA	EXEC.	VERIF.	APROV.
0	PROJETO ORIGINAL FUNASA	10/2014	TECMINAS	FUNASA	FUNASA
CONTRATADA:		CONTRATO Nº: 088/2020			
		RESP.TECN.: ROGÉRIO A. A. BRANDÃO REG.CREA: 67779/D <i>Rogério A. A. Brandão</i>			
		SUPERINTENDÊNCIA ESTADUAL DA FUNASA EM MINAS GERAIS Divisão de Engenharia de Saúde Pública			
CONTRATANTE: FUNASA – Fundação Nacional de Saúde					
PROGRAMA: Programa de Aceleração do Crescimento – PAC 2					
MUNICÍPIO/ÁREA: MUNICÍPIO DE BARRA LONGA Sede					
TÍTULO: SISTEMA DE ESGOTAMENTO SANITÁRIO PROJETO BÁSICO					
ETE – ESTAÇÃO ELEVATÓRIA DE ESGOTO FINAL VISTA SUPERIOR, PLANTAS EL.: 363,30; EL.: 360,50; EL.: 358,65 E DETALHES					
DATA:	AGO/2021	ESCALA:	INDICADA	FRANQUIA:	
ARQUIVO:	41-42-EEEF-Planta-Cortes.dwg22----				41/69



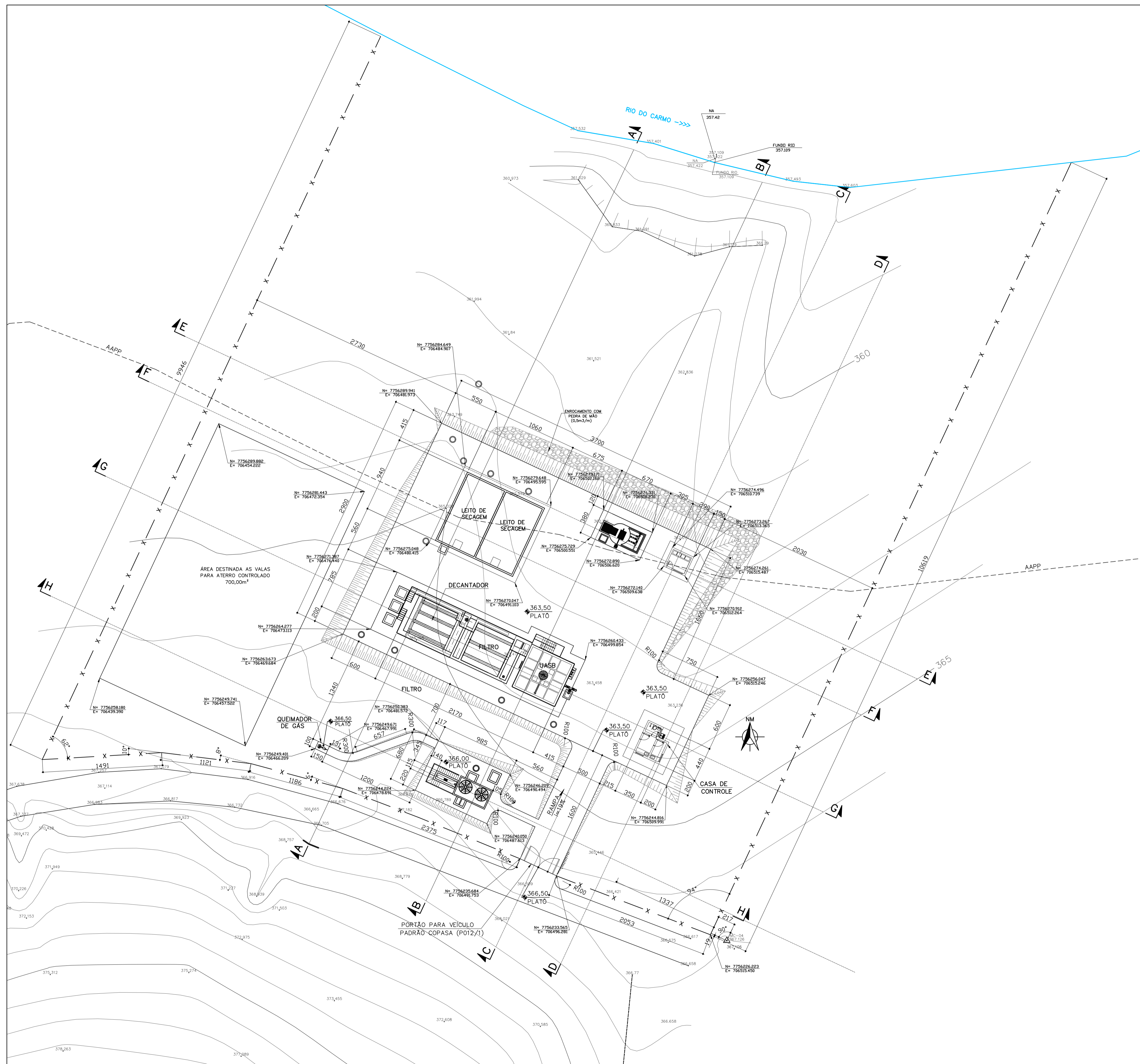
LEGENDA:

- ① PISO EM CIMENTO LISO
- △ PINTURA LÁTEX COM EMASSAMENTO
- P1 - 70 X 210 - PORTA DE ABRIR EM ALUMÍNIO ANODIZADO NATURAL-6mm
- J1 - 120 X 110 - JANELA DE CORRER EM ALUMÍNIO ANODIZADO NATURAL-VIDRO INCOLOR 4mm
- QGBT - QUADRO GERAL DE BAIXA TENSÃO
- QCM - QUADRO DE COMANDO DE MOTORES
- QCA - QUADRO DE INTERFACE, COMANDO E AUTOMAÇÃO

NOTAS:

- 1) COTAS EM CENTÍMETROS, ELEVAÇÕES EM METROS, SALVO INDICAÇÃO CONTRÁRIA.
- 2) CONFORME A NORMA NBR-5410 E NR-10 AS DIMENSÕES DA SALA ELÉTRICA ESTÃO DE ACORDO COM AS MEDIDAS DE PROTEÇÃO.

0 PROJETO ORIGINAL FUNASA		10/2014	TECMINAS	FUNASA	FUNASA
REV.	DESCRIÇÃO	DATA	EXEC.	VERIF.	APROV.
		CONTRATO Nº: 088/2020			
		RESP. TECH.: ROGÉRIO A. A. BRANDÃO			
		REG. CRE: 67779/D Rogério A. A. Brandão			
CONTRATANTE:		FUNASA - Fundação Nacional de Saúde			
PROGRAMA:		Programa de Aceleração do Crescimento - PAC 2			
MUNICÍPIO/ÁREA:		MUNICÍPIO DE BARRA LONGA Sede			
TÍTULO:		SISTEMA DE ESGOTAMENTO SANITÁRIO PROJETO BÁSICO ABRIGO DO QCM DA EE1, EE2, EE3 e EEF PLANTA, VISTA SUPERIOR, CORTES, FACHADA E DETALHES			
DATA:	AGO/2021	ESCALA:	INDICADA	PRONALIA:	
ARQUIVO:	4.3-EEEF-Abriço-QCM.DWG22----			43/69	

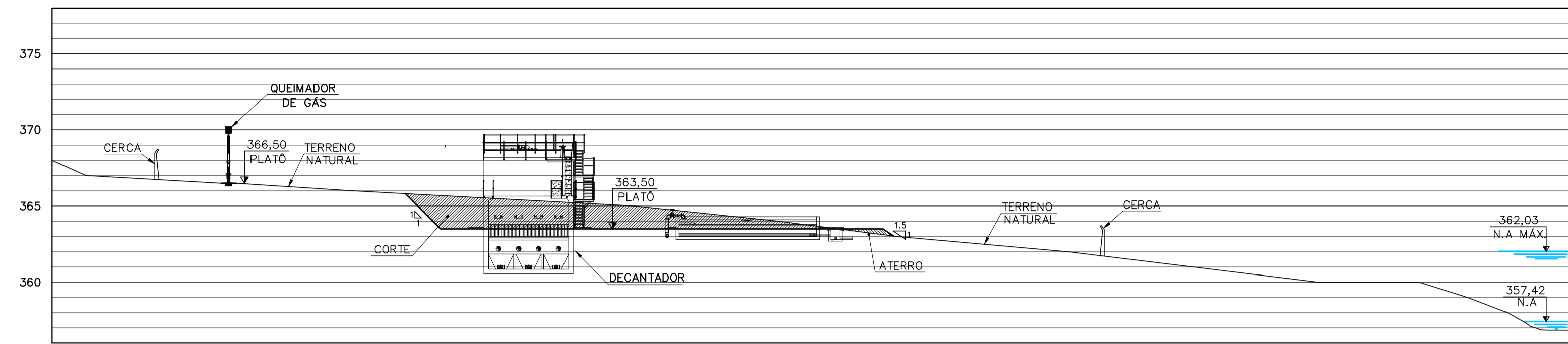


LOCAÇÃO/IMPLANTAÇÃO
ESC. 1:250

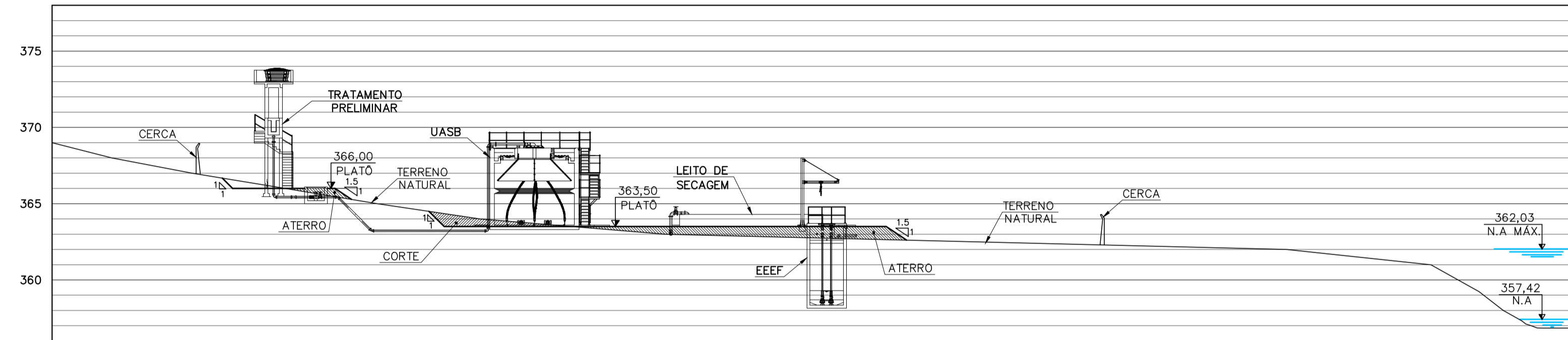


PLANTA DE SITUAÇÃO
ESC. 1:2000

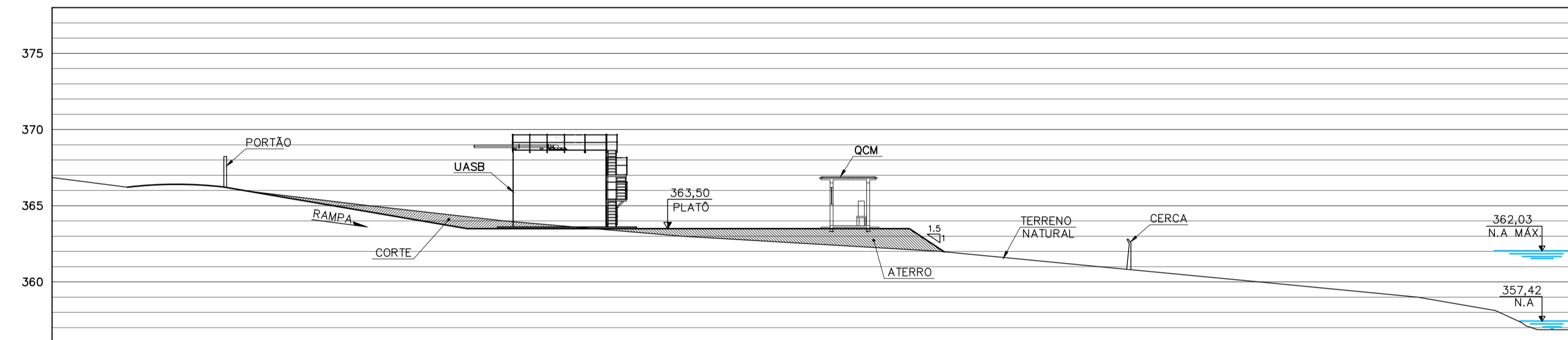
0	PRJETO ORIGINAL FUNASA	10/2014	TECNICAS	FUNASA	FUNASA
REV.	DESCRIÇÃO	DATA	EXEC.	VERIF.	APROV.
		CONTRATO Nº: 088/2020 RESP.TECN: ROGÉRIO A. A. BRANDÃO REG.CREA: 67779/D Rogério A. A. Brandão			
		SUPERINTENDÊNCIA ESTADUAL DA FUNASA EM MINAS GERAIS Divisão de Engenharia de Saúde Pública			
CONTRATANTE: FUNASA – Fundação Nacional de Saúde					
PROGRAMA: Programa de Aceleração do Crescimento – PAC 2					
MUNICÍPIO/ÁREA: MUNICÍPIO DE BARRA LONGA Sede					
TÍTULO: SISTEMA DE ESGOTAMENTO SANITÁRIO PROJETO BÁSICO ETE – ESTAÇÃO DE TRATAMENTO DE ESGOTO LOCAÇÃO/IMPLANTAÇÃO – PLANTA					
DATA:	AGO/2021	ESCALA:	INDICADA	PRANCHETA:	
ARQUIVO: 44-45-Localção da ETE.dwg22----				44/69	



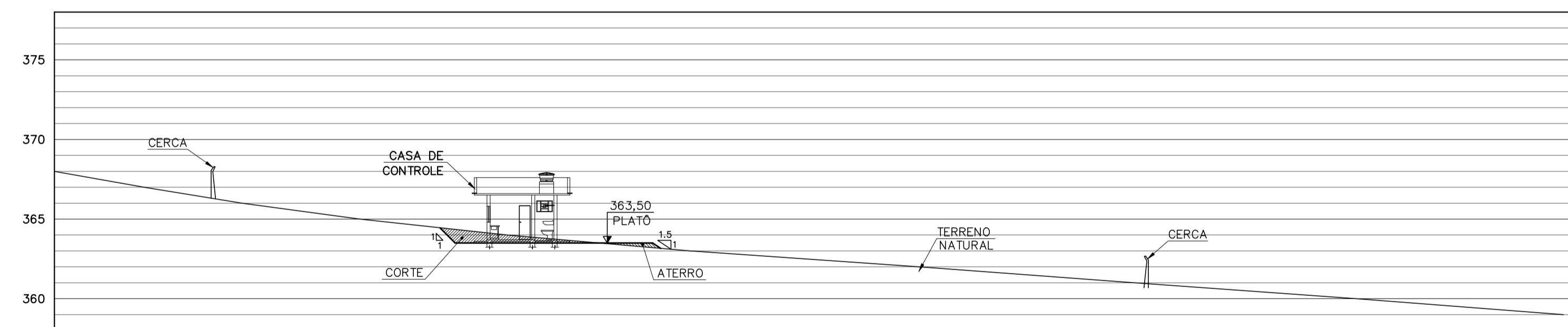
SEÇÃO-AA
ESC. 1:250



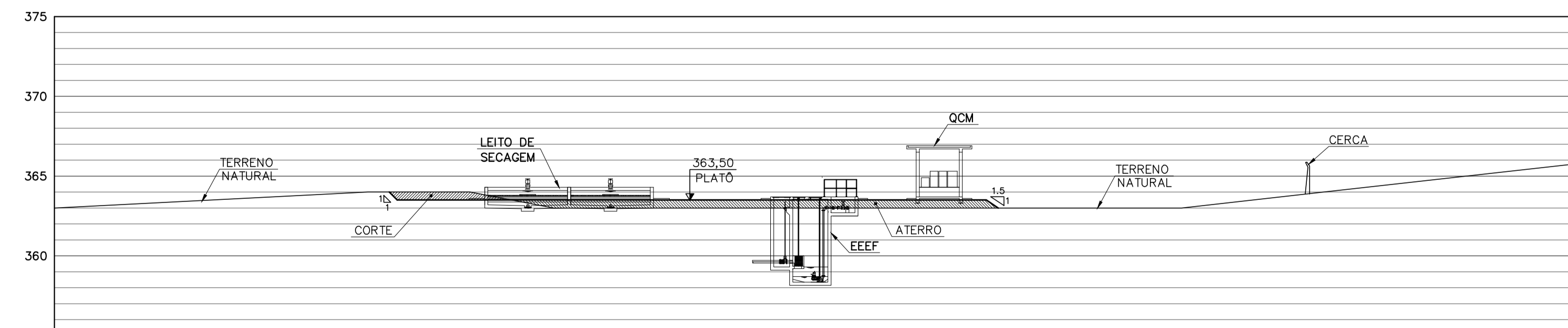
SEÇÃO-BB
ESC. 1:250



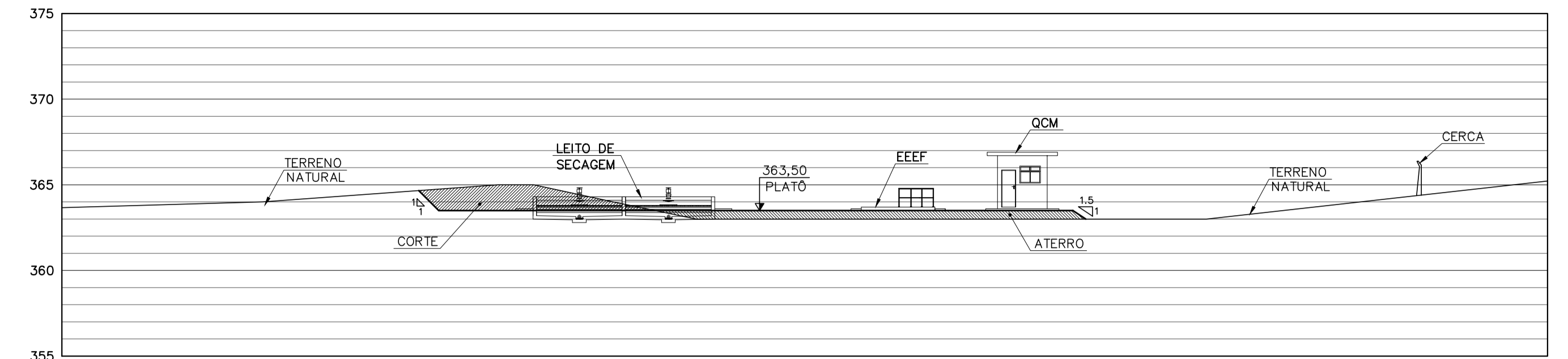
SEÇÃO-CC
ESC. 1:250



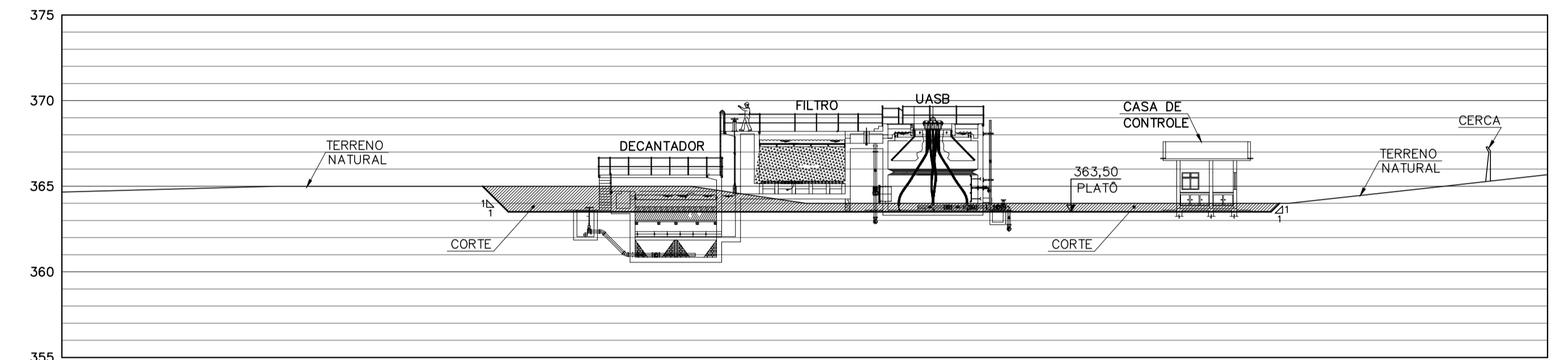
SEÇÃO-DD
ESC. 1:250



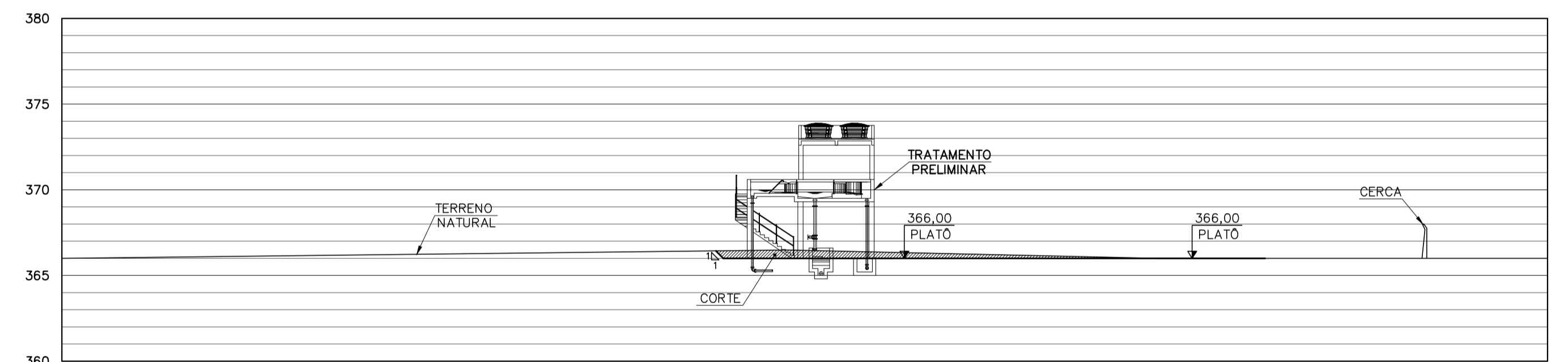
SEÇÃO-EE
ESC. 1:250



SEÇÃO-FF
ESC. 1:250

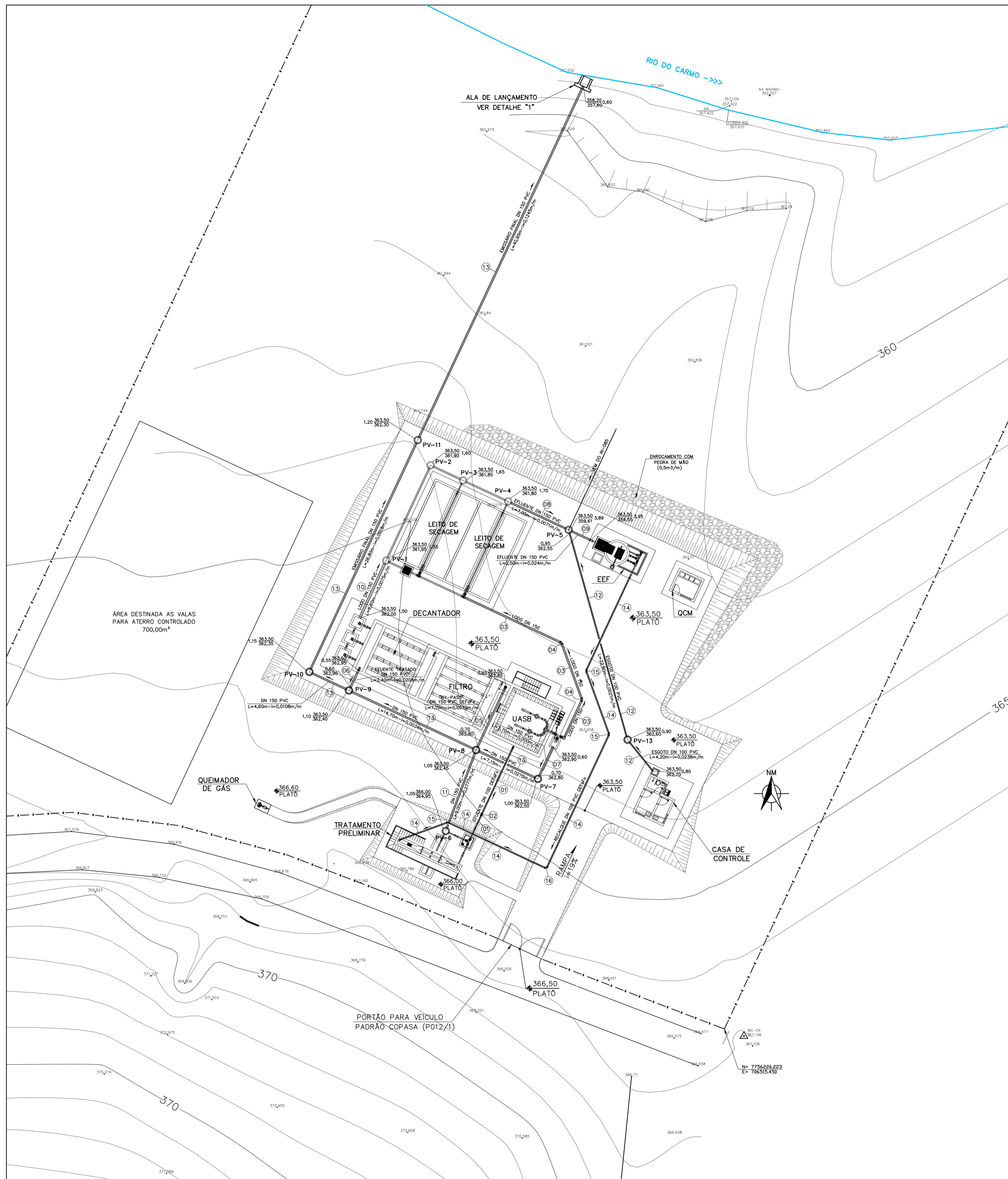


SEÇÃO-GG
ESC. 1:250

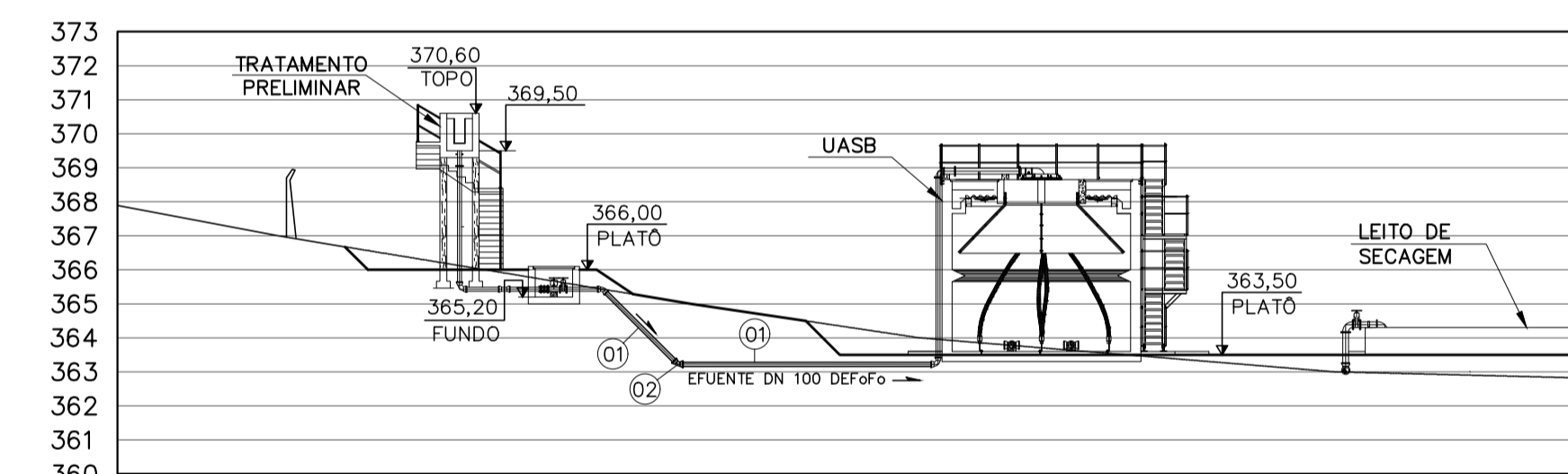


SEÇÃO-HH
ESC. 1:250

REV.	PRJETO ORIGINAL FUNASA	DATA	TECHNICAL	FUNASA	FUNASA
0	PRJETO ORIGINAL FUNASA	10/2014	TECHNICAL	FUNASA	FUNASA
CONTRATADA:	TECMINAS ENGENHARIA LTDA.	CONTRATO Nº: 088/2020	RESP. TECN.: RÓGERIO A. A. BRANDÃO	REG. CREA: 67779/D	<i>Rogério A. A. Brandão</i>
CONTRATANTE:	FUNASA - Ministério da Saúde Fundação Nacional de Saúde	SUPERINTENDÊNCIA ESTADUAL DA FUNASA EM MINAS GERAIS Divisão de Engenharia de Saúde Pública			
PROGRAMA:	FUNASA - Fundação Nacional de Saúde				
MUNICÍPIO/ÁREA:	Programa de Aceleração do Crescimento - PAC 2				
TÍTULO:	MUNICÍPIO DE BARRA LONGA Sede				
	SISTEMA DE ESGOTAMENTO SANITÁRIO PROJETO BÁSICO ETE - ESTAÇÃO DE TRATAMENTO DE ESGOTO LOCAÇÃO/IMPLANTAÇÃO - SEÇÕES				
DATA:	AGO/2021	ESCALA:	INDICADA	PRANCHETA:	
ARQUIVO:	44-45-Localização da ETE.dwg22----				45/69



INTERLIGAÇÃO
ESC. 1:200



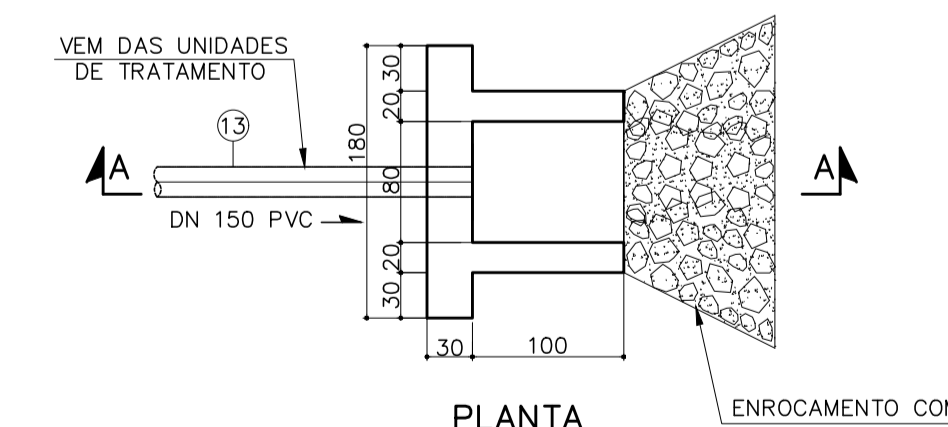
SEÇÃO DA CHEGADA TRATAMENTO PRELIMINAR/UASB
ESC. 1:200

LEGENDA:

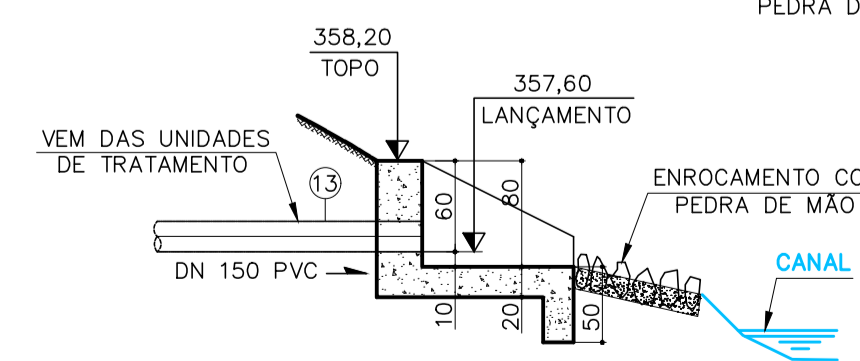
- PV PROJETADO P. COPASA 039/3 PARA REDES COM DIÂMETRO A PARTIR DE 400mm E/OU A PROFUNDIDADE MAIOR QUE 2,50m.
- PV PROJETADO P. COPASA 062/2 PARA REDES COLETORAS COM DIÂMETRO ATÉ 350mm E A PROFUNDIDADE MENOR QUE 2,50m.

NOTAS:

- 01 - DISTÂNCIA EM METROS, DIÂMETROS EM mm E DECLIVIDADE EM m/m
- 02 - OS PV's LOCALIZADOS EM TERRENO NATURAL TERÃO UM ACRESCIMO DE 50cm NA COTA DO TAMPAO



PLANTA



CORTE-AA

DETALHE "1"

ALA DE LANÇAMENTO DO EFUENTE TRATADO
ESC. 1:50

LISTA DE MATERIAIS

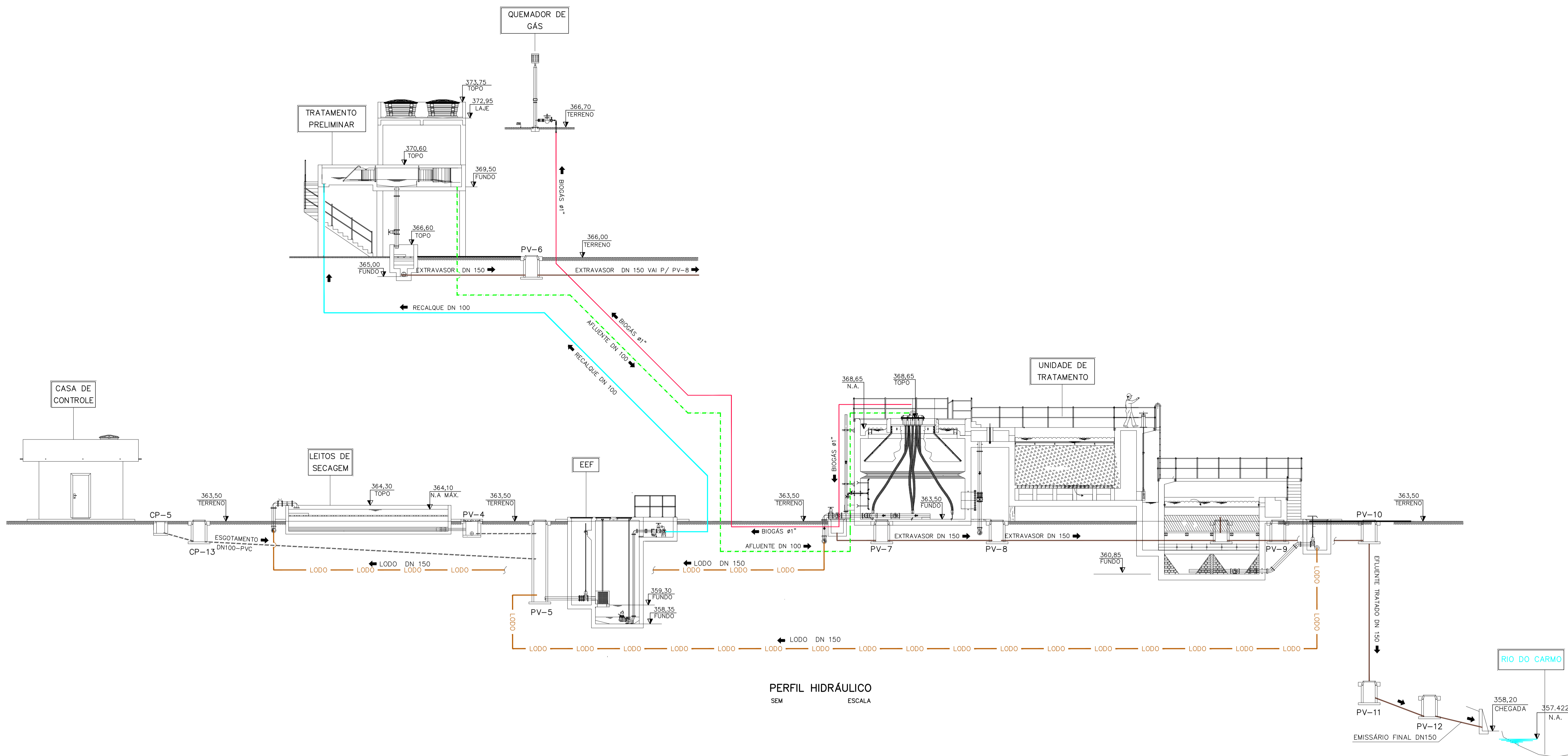
ESTAÇÃO DE TRATAMENTO

ITEM	DESCRIÇÃO	DIÂM.	QUANT.	UNID.
INTERLIGAÇÃO DAS UNIDADES				
(TRATAMENTO PRELIMINAR) PV-13 / UASB				
01	TUBO EM PVC DEFOFO PARA ESGOTO PRESSURIZADO NBR 7665	100	10,00	m
02	CURVA 45° EM FERRO FUNDIDO COM BOLSAS JE2GS	100	01	pç
LODO UASB / LEITO DE SECAGEM				
03	TUBO EM PVC DEFOFO PARA ESGOTO PRESSURIZADO NBR 7665	150	22,00	m
04	CURVA 45° EM FERRO FUNDIDO COM BOLSAS JE2GS	150	02	pç
"BY-PASS" DA UASB /PV-8				
05	TUBO EM PVC PARA ESGOTO PRESSURIZADO NBR 7665	150	7,10	m
EFLUENTE TRATADO DO DECANTADOR / PV-9				
06	TUBO EM PVC DEFOFO PARA ESGOTO PRESSURIZADO NBR 7665	150	2,40	m
DESCARGA DO LODO DA UASB / PV-7				
07	TUBO EM PVC DEFOFO PARA ESGOTO PRESSURIZADO NBR 7665	150	3,70	m
EFLUENTE (LEITO DE SECAGEM) PV-4 / PV-5 / EER				
08	TUBO PVC NBR 7362-1	150	7,00	m
09	TUBO EM PVC DEFOFO PARA ESGOTO PRESSURIZADO NBR 7665	150	2,50	m
LODO DECANTADOR / PV-1 (LEITO DE SECAGEM)				
10	TUBO PVC NBR 7362-1	150	6,60	m
EFUENTE DESCARGA DO TRATAMENTO PRELIMINAR / PV-6 AO PV-8				
11	TUBO PVC NBR 7362	150	9,00	m
ESGOTO CASA DE CONTROLE / PV-5				
12	TUBO PVC NBR 7362	100	27,00	m
EFLUENTE TRATADO / LANÇAMENTO				
13	TUBO PVC NBR 7362-1	150	94,20	m
RECALQUE DA EER / TRATAMENTO PRELIMINAR				
14	TUBO EM PVC DEFOFO PARA ESGOTO PRESSURIZADO NBR 7665	100	50,00	m
15	CURVA 45° EM FERRO FUNDIDO COM BOLSAS JE2GS	100	04	pç
16	CURVA 90° EM FERRO FUNDIDO COM BOLSAS JE2GS	100	01	pç

OBS:

- TUBO E CONEXÕES EM FERRO FUNDIDO PARA ESGOTOS, NBR 15.420 E ANEL DE BORRACHA NBR 7676.
- PARA TUBOS E CONEXÕES FLANGRADAS EM FERRO FUNDIDO USAR CLASSE PN-10, SALVO INDICAÇÃO CONTRÁRIA.

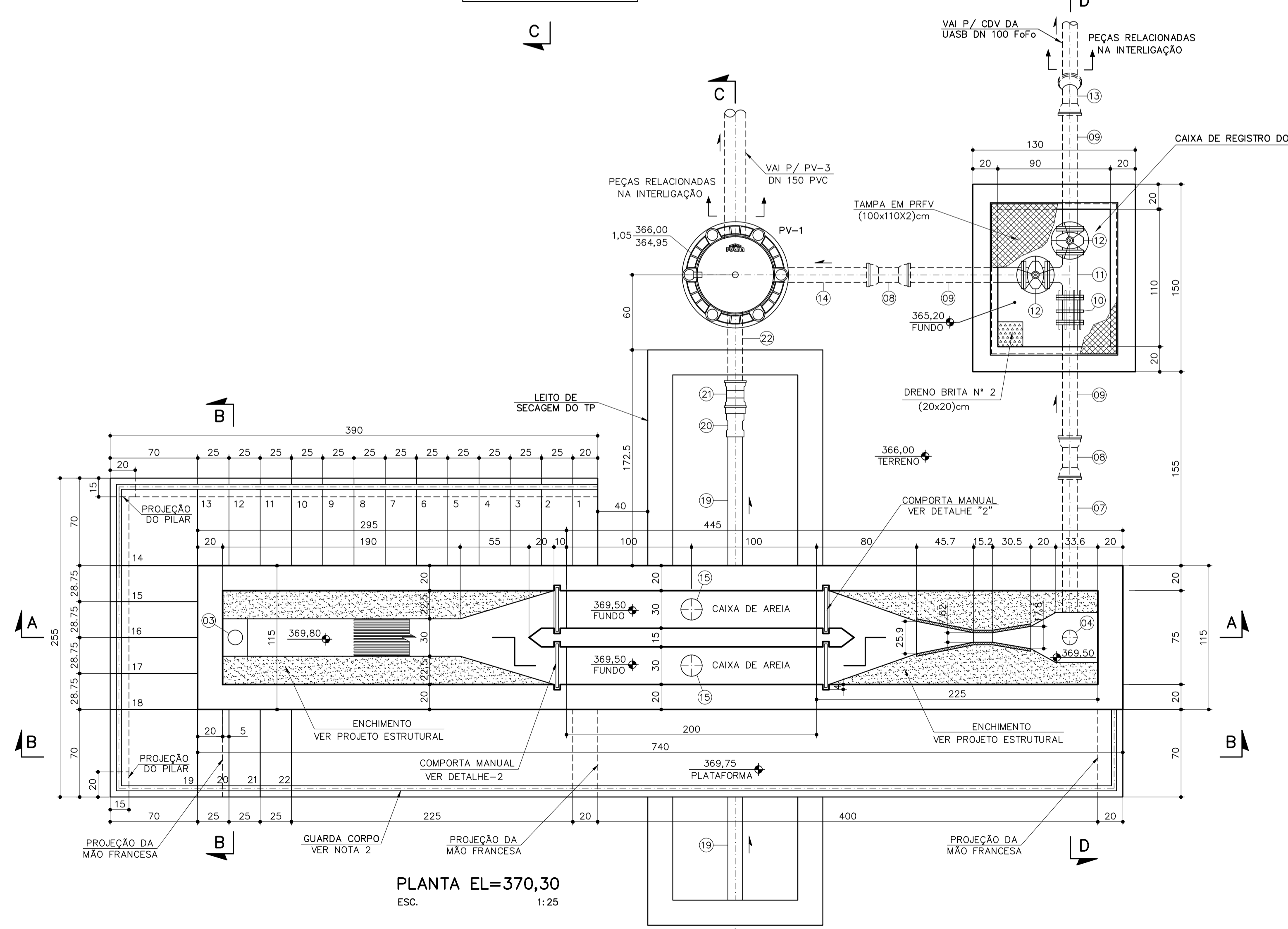
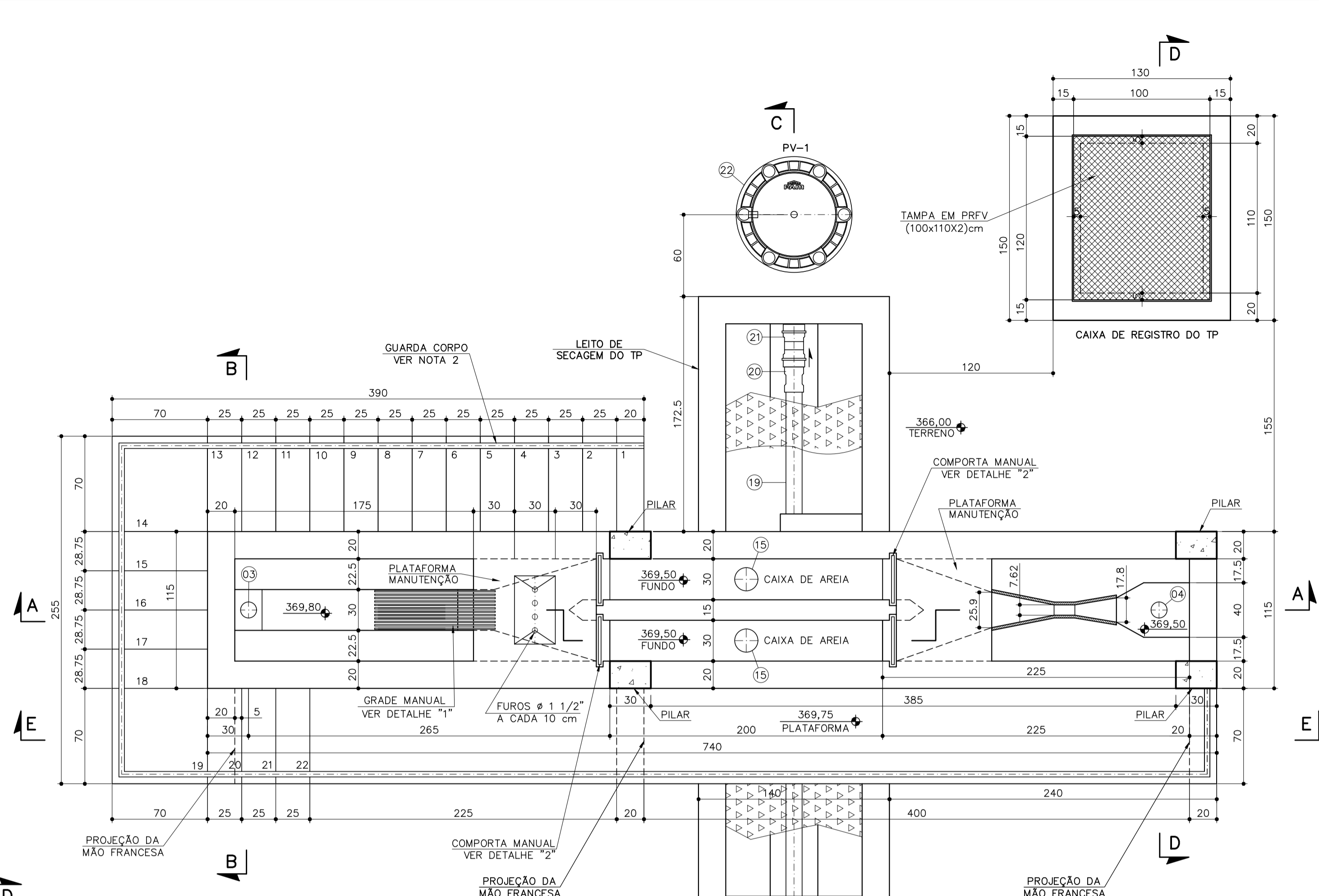
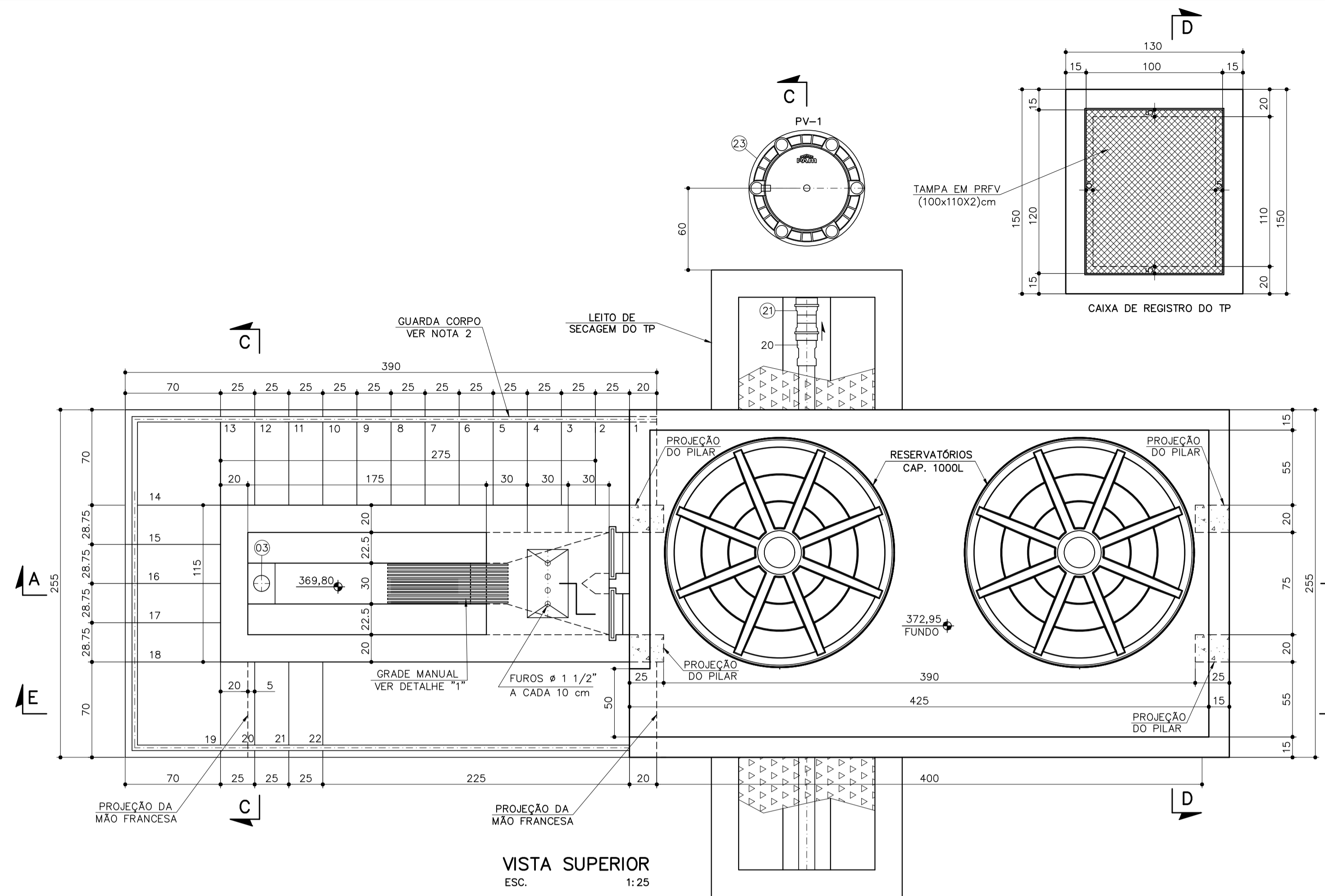
0	PROJETO ORIGINAL FUNASA	10/2014	TECMINAS	FUNASA	FUNASA
REV.	DESCRIÇÃO	DATA	EXEC.	VERIF.	APROV.
CONTRATADA:			CONTRATO Nº: 088/2020		
			RESP. TECN.: ROGÉRIO A. A. BRANDÃO		
			REG. CRE: 67779/D <i>Rogério A. A. Brandão</i>		
CONTRATANTE:	FUNASA - Fundação Nacional de Saúde				
PROGRAMA:	Programa de Aceleração do Crescimento - PAC 2				
MUNICÍPIO/ÁREA:	MUNICÍPIO DE BARRA LONGA Sede				
TÍTULO:	SISTEMA DE ESGOTAMENTO SANITÁRIO PROJETO BÁSICO ESTAÇÃO DE TRATAMENTO DE ESGOTO - ETE INTERLIGAÇÃO DAS UNIDADES				
DATA:	AGO/2021	ESCALA:	INDICADA	PRANCHAS:	
ARQUIVO:	46-Interligação da ETE.dwg22----			46/69	



PERFIL HIDRÁULICO
SEM ESCALA

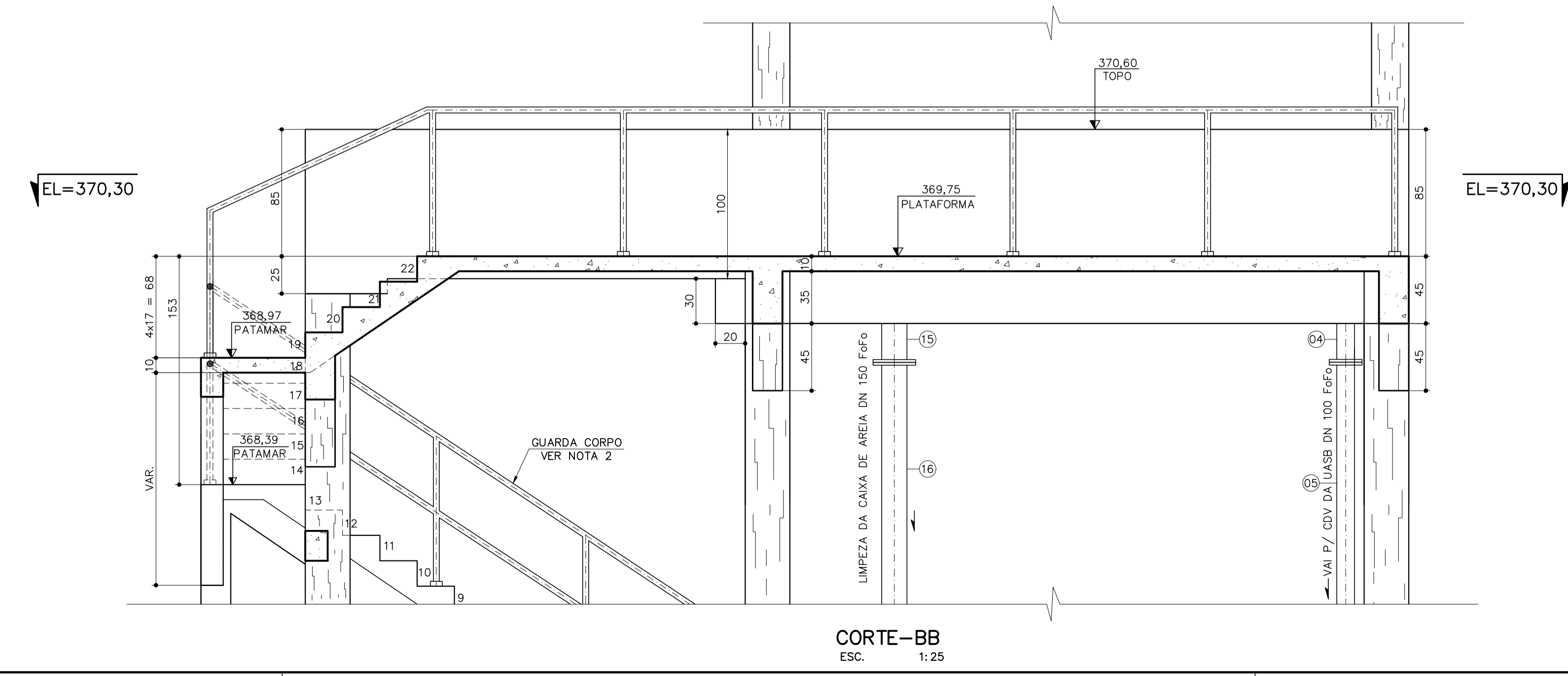
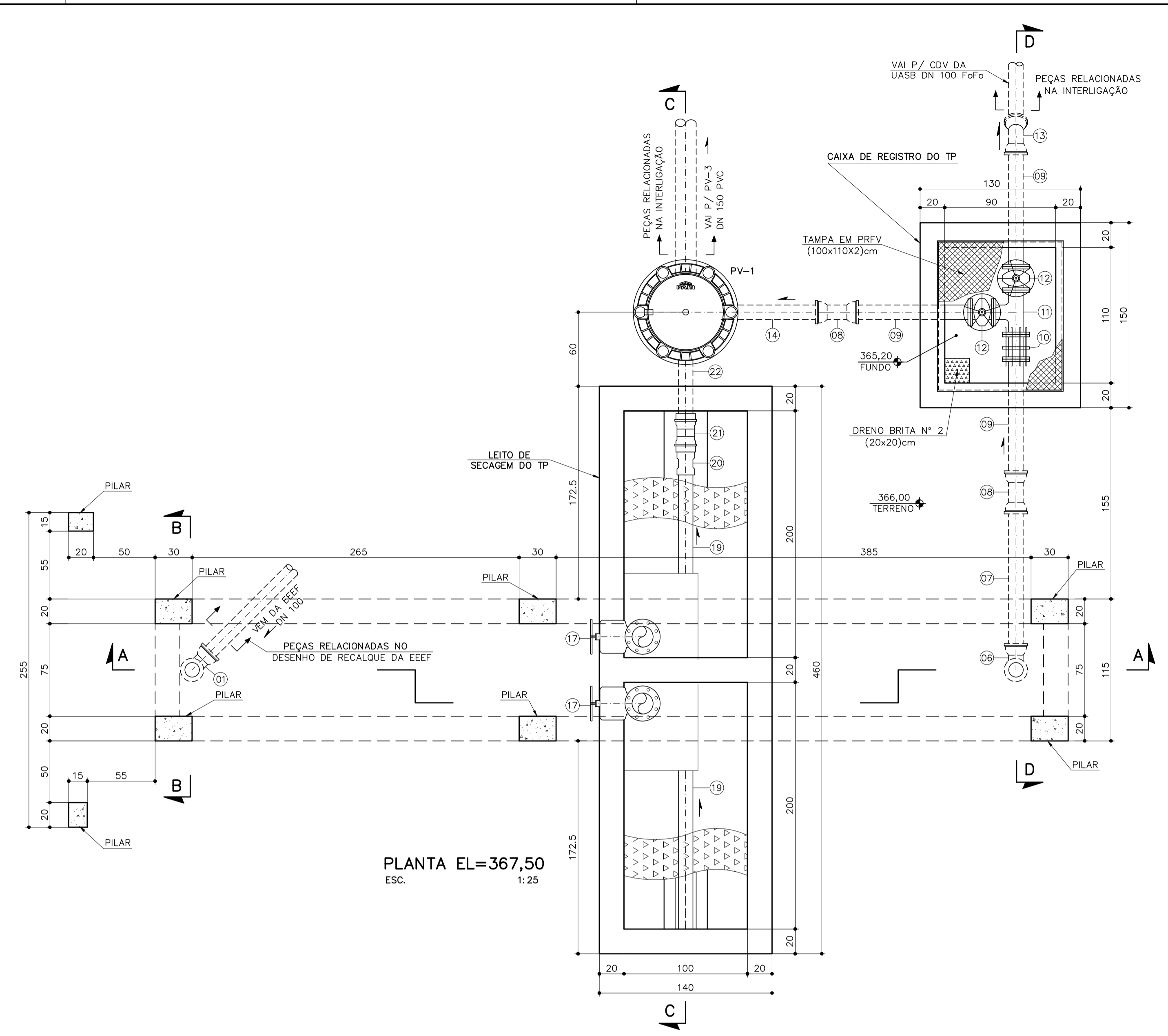
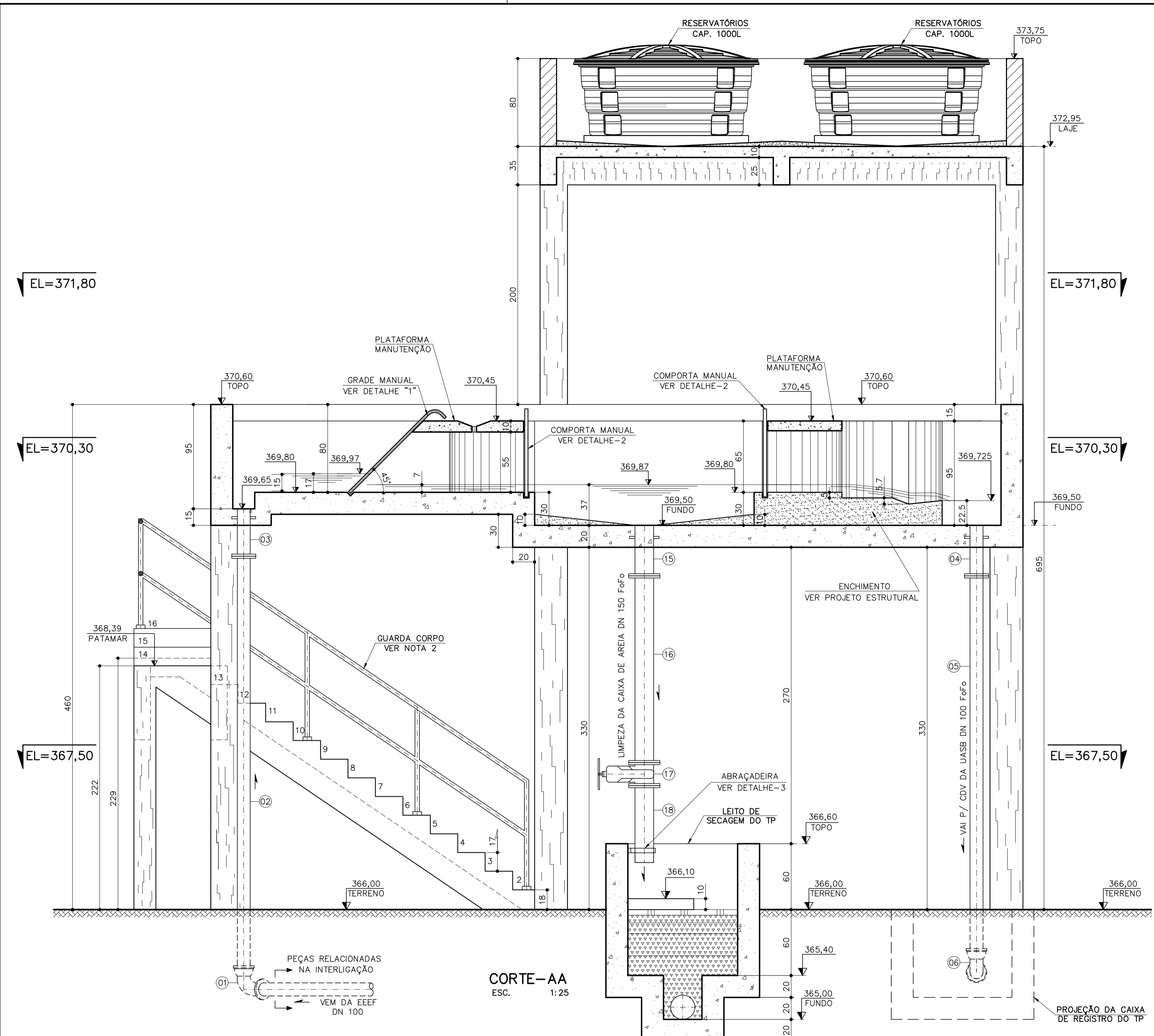
NOTAS:
1- COTAS EM CENTÍMETROS, ELEVAÇÕES EM METROS, SALVO INDICAÇÃO CONTRÁRIA.

REV.	PRJETO ORIGINAL FUNASA	DATA	EXEC.	VERIF.	APROV.
0	PRJETO ORIGINAL FUNASA	10/2014	TECMINAS	FUNASA	FUNASA
CONTRATADA:		CONTRATO Nº: 088/2020			
		RESP. TECN.: ROGÉRIO A. A. BRANDÃO			
		REG. CRE: 67779/D <i>Rogério A. A. Brandão</i>			
CONTRATANTE:		SUPERINTENDÊNCIA ESTADUAL DA FUNASA EM MINAS GERAIS Divisão de Engenharia de Saúde Pública			
PROGRAMA:		FUNASA – Fundação Nacional de Saúde			
MUNICÍPIO/ÁREA:		Programa de Aceleração do Crescimento – PAC 2			
TÍTULO:		MUNICÍPIO DE BARRA LONGA Sede			
DATA:		ESCALA:		PRANCHETA:	
AGO/2021		INDICADA			
ARQUIVO:		47-Perfil hidraulico.dwg22----		47/69	



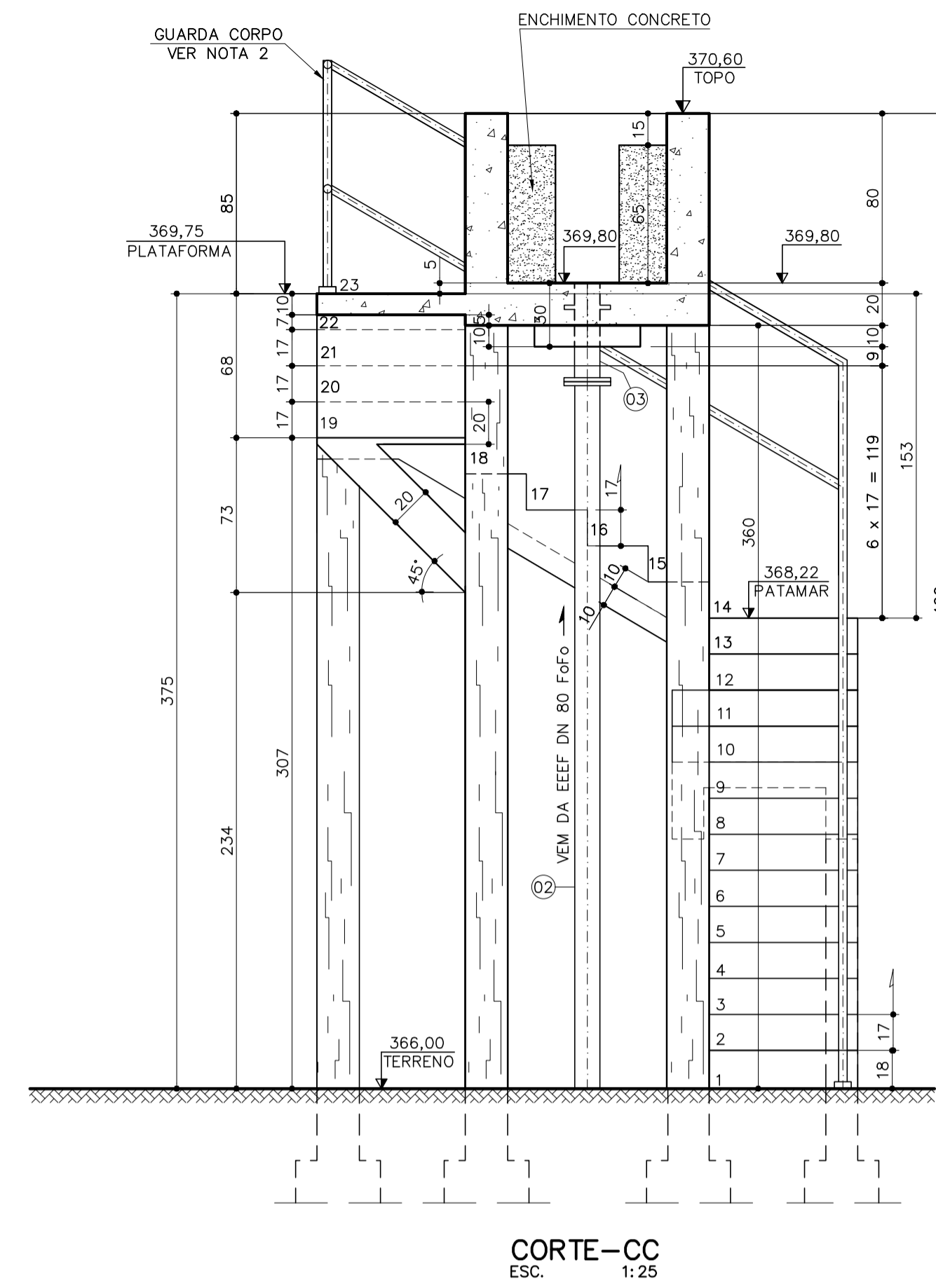
- NOTAS:**
- DIMENSÕES EM CENTÍMETRO, ELEVÇÕES EM METRO, EXCETO INDICAÇÃO CONTRÁRIA.
 - GUARDA-CORPO TIPO 5 ENMAC (OU EQUIVALENTE) MONTADO COM PERFIS FABRICADOS PELO PROCESSO DE PULTRUSÃO INTERLIGADOS POR INSERTOS EM FIBRA DE VIDRO, RODAPÉS COM REBITE EM AÇO INOX.
 - OS COMPONENTES METÁLICOS DESTA UNIDADE QUE NÃO FOREM EM INOX/ALUMÍNIO, DEVERÃO TER SUA SUPERFÍCIE PREPARADA COM:
 - JATEAMENTO ABRASIVO CONFORME NORMA SSPC-1068 (SIS SA 2,5).
 - PINTURA EM COALTAR EPOXI/ALCATRÃO DE ULHA EM 2 DEMÃOS DE 200µ CADA.
 - PRFV: PLÁSTICO REFORÇADO COM FIBRA DE VIDRO.
 - PARA A PROTEÇÃO DAS ESTRUTURAS INTERNAS DE CONCRETO, APLICAR TRATAMENTO QUÍMICO À BASE DE CONCENTRADO EM PÓ SOBRE O CONCRETO FRESCO (Xypex CONCENTRADO DS-1 OU SIMILAR).

0 PROJETO ORIGINAL FUNASA		10/2014	TECMINAS	FUNASA	FUNASA
REV.	DESCRIÇÃO	DATA	EXEC.	VERIF.	APROV.
		CONTRATO Nº: 088/2020		RESP.TECN.: ROGÉRIO A. A. BRANDÃO	
		REG.CREA: 67779/D			
CONTRATANTE:		FUNASA - Fundação Nacional de Saúde			
PROGRAMA:		Programa de Aceleração do Crescimento - PAC 2			
MUNICÍPIO/ÁREA:		MUNICÍPIO DE BARRA LONGA Sede			
TÍTULO:		SISTEMA DE ESGOTAMENTO SANITÁRIO PROJETO BÁSICO ETE - TRATAMENTO PRELIMINAR VISTA SUPERIOR, PLANTAS EL.=371,80 e EL.=370,30			
DATA:	AGO/2021	ESCALA:	INDICADA	FRANQUIA:	
ARQUIVO:	48-51-Tratamento Preliminar.22g				48/69

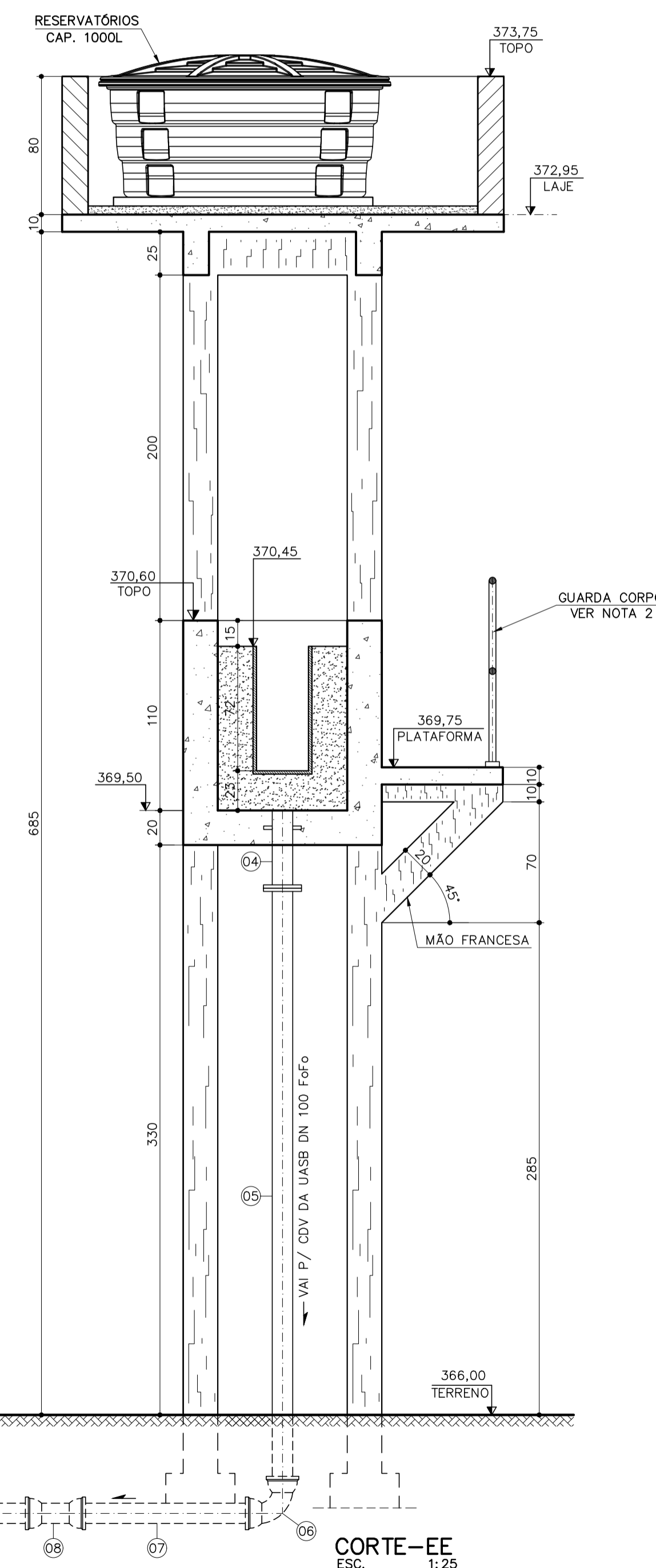


- NOTAS:**
- DIMENSÕES EM CENTÍMETRO, ELEVAÇÕES EM METRO, EXCETO INDICAÇÃO CONTRÁRIA.
 - GUARDA-CORPO TIPO 5 ENMAC (OU EQUIVALENTE) MONTADO COM PERFIS FABRICADOS PELO PROCESSO DE PULTRUSÃO INTERLIGADOS POR INSERTOS EM FIBRA DE VIDRO, RODAPÉS COM REBITE EM AÇO INOX.
 - OS COMPONENTES METÁLICOS DESTA UNIDADE QUE NÃO FOREM EM INOX/ALUMÍNIO, DEVERÃO TER SUA SUPERFÍCIE PREPARADA COM:
 - JATEAMENTO ABRASIVO CONFORME NORMA SSPC-1068 (SIS SA 2,5).
 - PINTURA EM COALTRAR EPOXI/ALCATRÃO DE ULHA EM 2 DEMÃOIS DE 200µ CADA.
 - PRFV: PLÁSTICO REFORÇADO COM FIBRA DE VIDRO.
 - PARA A PROTEÇÃO DAS ESTRUTURAS INTERNAS DE CONCRETO, APLICAR TRATAMENTO QUÍMICO A BASE DE CONCENTRADO EM PÓ SOBRE O CONCRETO FRESCO (Xypex CONCENTRADO DS-1 OU SIMILAR).

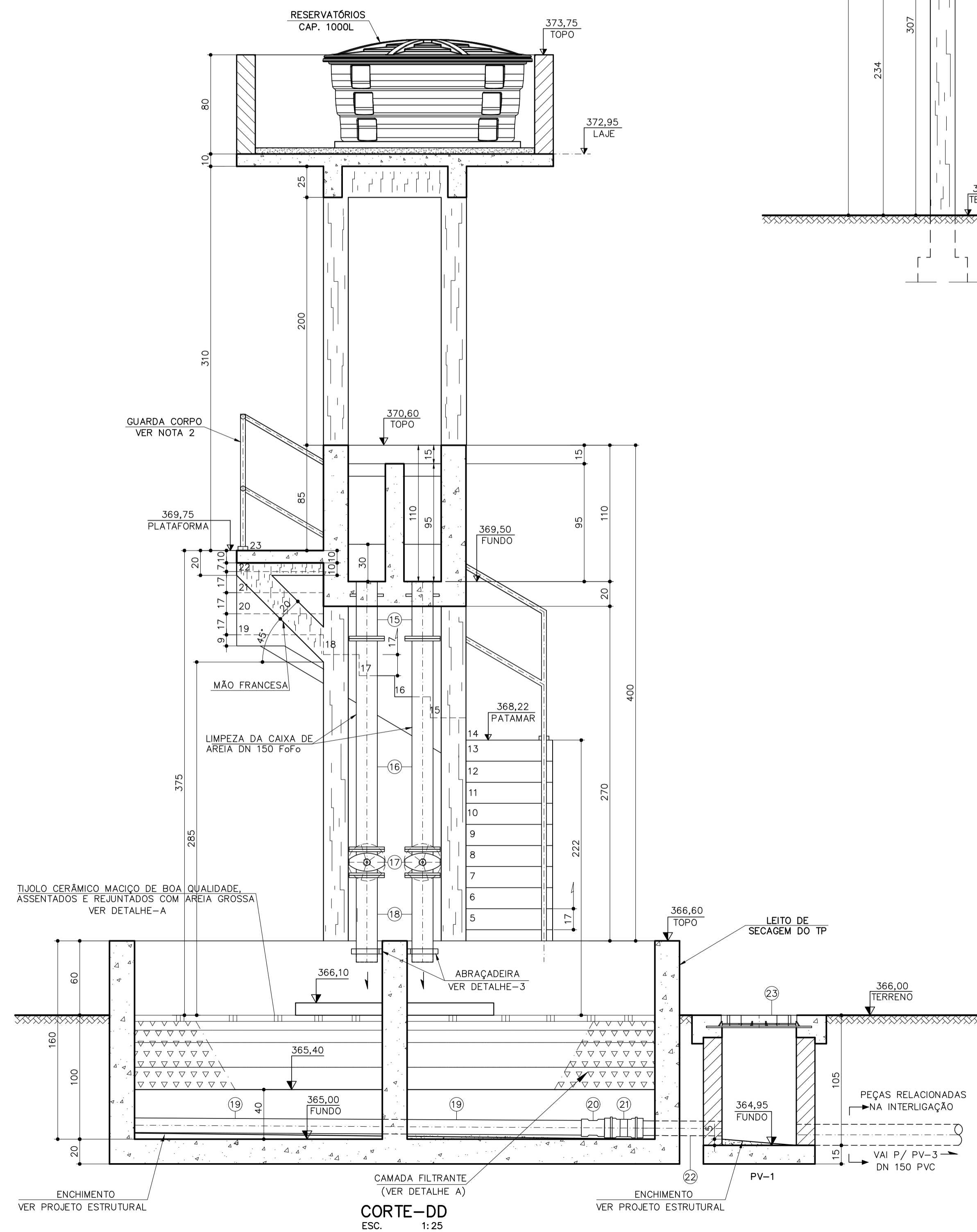
0 PROJETO ORIGINAL FUNASA		10/2014	TECMINAS	FUNASA	FUNASA
REV.	DESCRIÇÃO	DATA	EXEC.	VERIF.	APROV.
CONTRATADA:		CONTRATO Nº: 088/2020			
		RESP. TECN.: ROGÉRIO A. A. BRANDÃO			
		REG. CREA: 67779/D Rogério A. A. Brandão			
CONTRATANTE:		SUPERINTENDÊNCIA ESTADUAL DA FUNASA EM MINAS GERAIS			
PROGRAMA:		Divisão de Engenharia de Saúde Pública			
MUNICÍPIO/ÁREA:		FUNASA - Fundação Nacional de Saúde			
TÍTULO:		Programa de Aceleração do Crescimento - PAC 2			
ARQUIVO:		MUNICÍPIO DE BARRA LONGA			
DATA:		Sede			
ARQUIVO:		SISTEMA DE ESGOTAMENTO SANITÁRIO			
ARQUIVO:		PROJETO BÁSICO			
ARQUIVO:		ETE - TRATAMENTO PRELIMINAR			
ARQUIVO:		PLANTA EL= 367,50 e CORTES AA e BB			
ARQUIVO:		DATA: AGO/2021			
ARQUIVO:		ESCALA: INDICADA			
ARQUIVO:		FRANQUISA:			
ARQUIVO:		48-51-Tratamento Preliminar.22g			
ARQUIVO:		49/69			



CORTE-CC
ESC. 1:25



CORTE-EE
ESC. 1:25

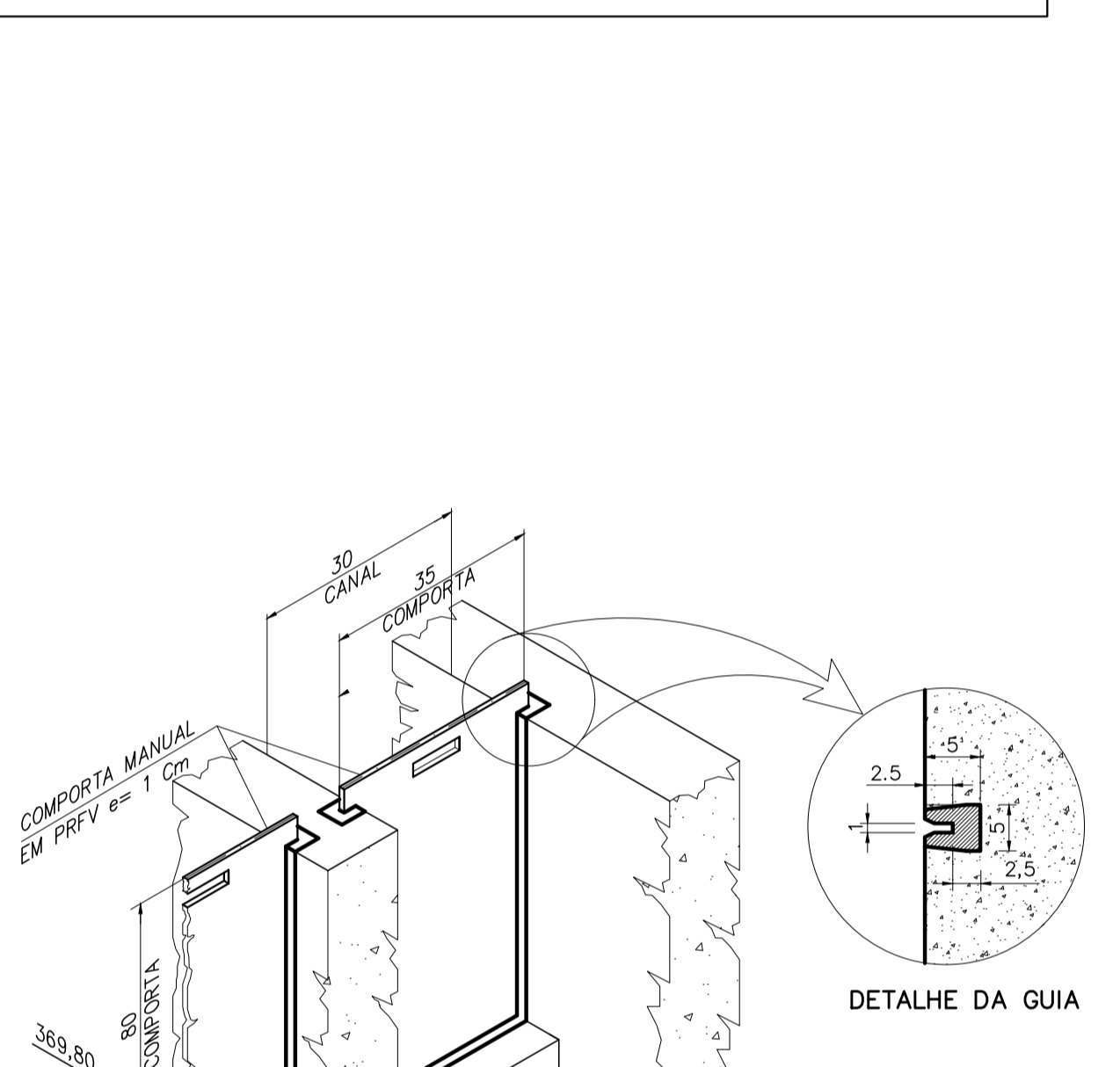
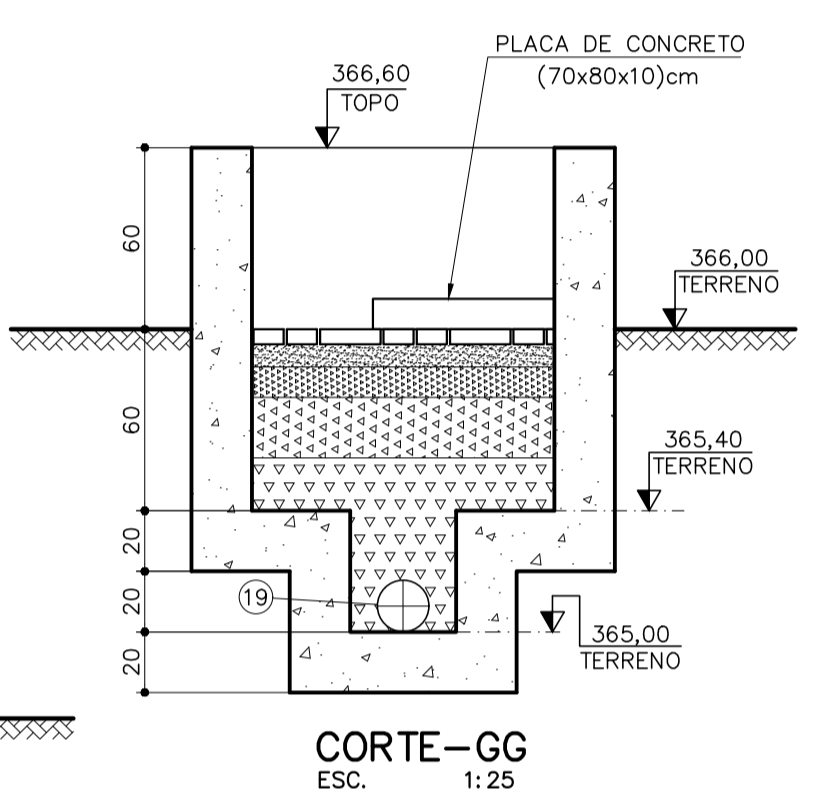
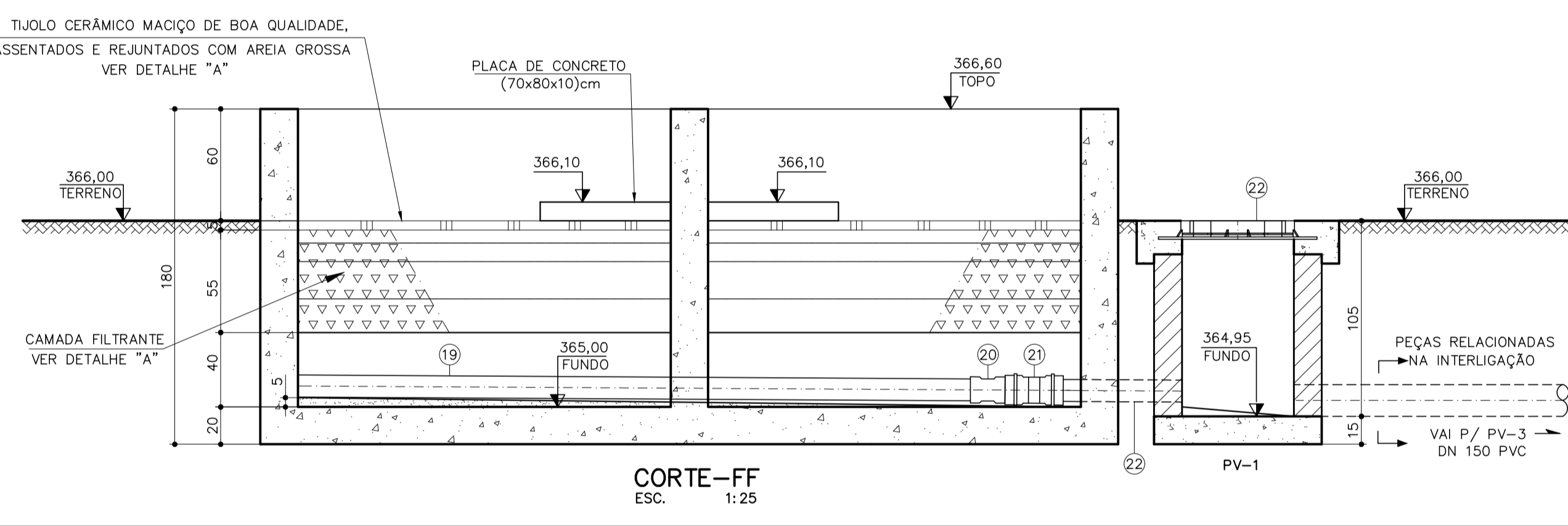
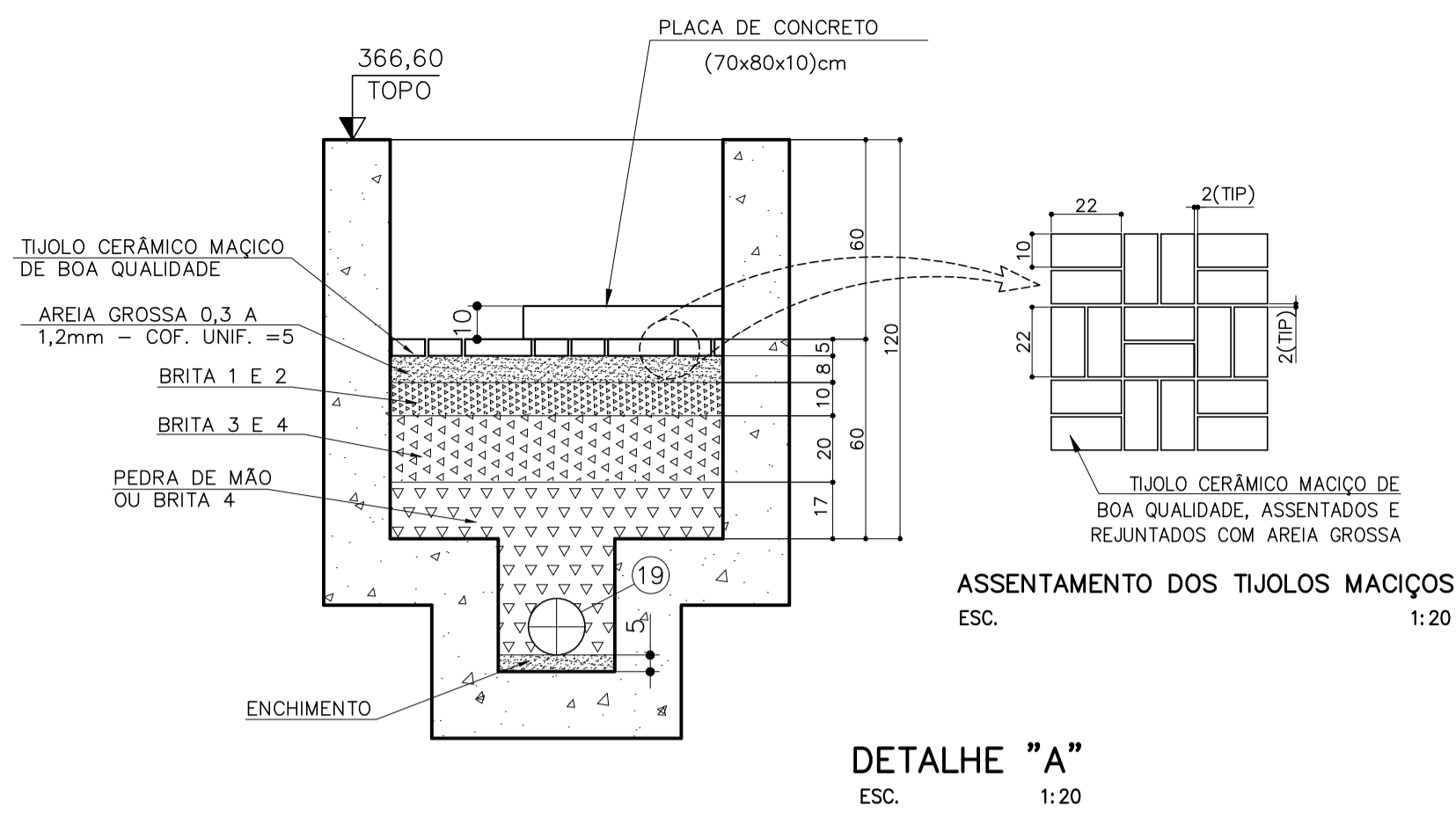
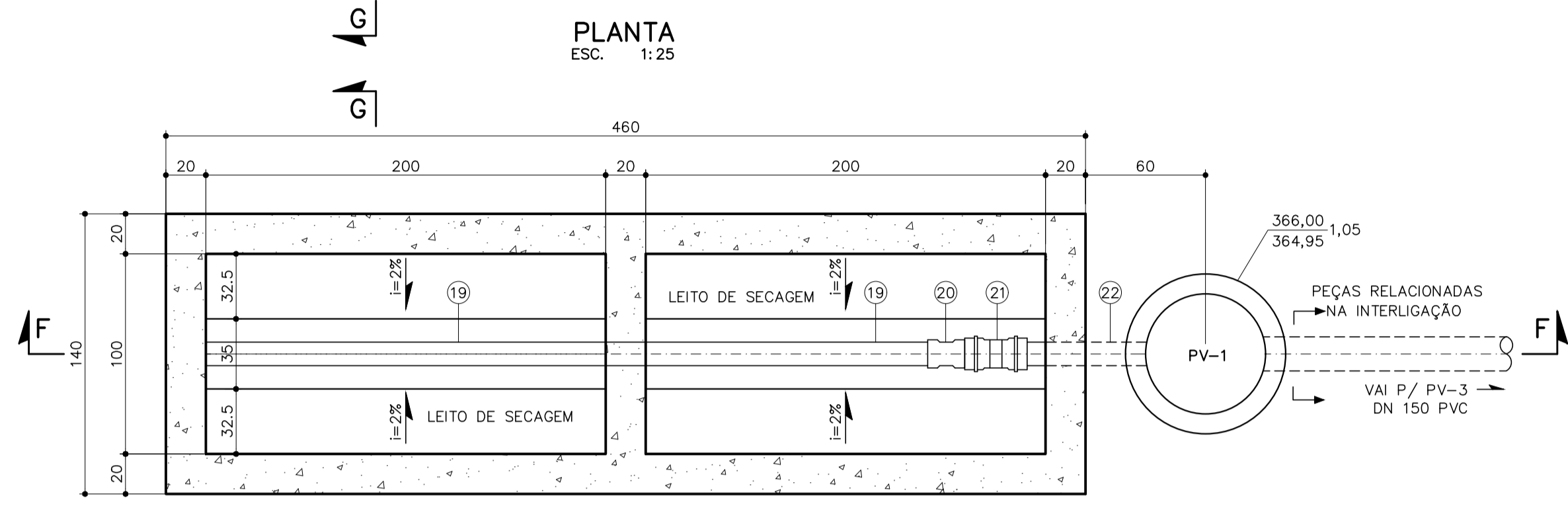
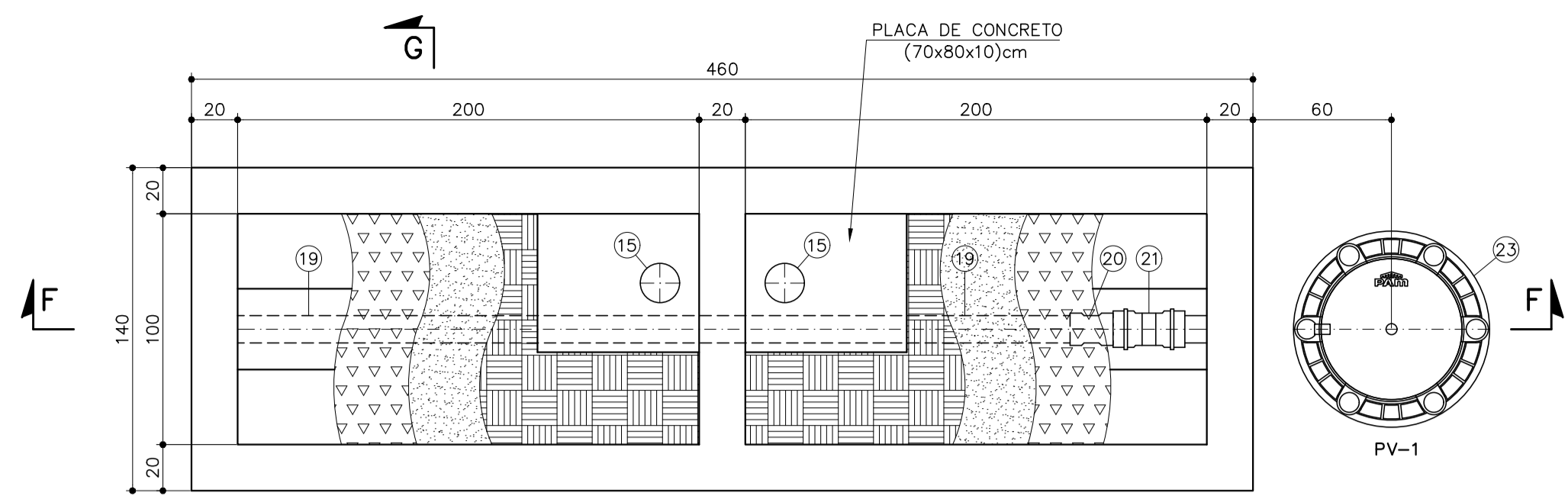


CORTE-DD
ESC. 1:25

NOTAS:

- 1 - DIMENSÕES EM CENTÍMETRO, ELEVAÇÕES EM METRO, EXCETO INDICAÇÃO CONTRÁRIA.
- 2 - GUARDA-CORPO TIPO 5 ENMAC (OU EQUIVALENTE) MONTADO COM PERFIS FABRICADOS PELO PROCESSO DE PULTRUSÃO INTERLIGADOS POR INSERTOS EM FIBRA DE VIDRO, RODAPÉS COM REBITE EM AÇO INOX.
- 3 - OS COMPONENTES METÁLICOS DESTA UNIDADE QUE NÃO FOREM EM INOX/ALUMÍNIO, DEVERÃO TER SUA SUPERFÍCIE PREPARADA COM:
 - JATEAMENTO ABRASIVO CONFORME NORMA SSPC-1068 (SIS SA 2,5).
 - PINTURA EM COALTAR EPOXI/ALCATRÃO DE ULHA EM 2 DEMÃOS DE 200µ CADA.
- 4 - PRFV: PLÁSTICO REFORÇADO COM FIBRA DE VIDRO.
- 5 - PARA A PROTEÇÃO DAS ESTRUTURAS INTERNAS DE CONCRETO, APLICAR TRATAMENTO QUÍMICO A BASE DE CONCRETADO EM PÓ SOBRE O CONCRETO FRESCO (Xypex CONCENTRADO DS-1 OU SIMILAR).

0	PROJETO ORIGINAL FUNASA	10/2014	TECMINAS	FUNASA	FUNASA
REV.	DESCRIÇÃO	DATA	EXEC.	VERIF.	APROV.
CONTRATADA:		CONTRATO Nº: 088/2020			
		RESP.TECN.: ROGÉRIO A. A. BRANDÃO			
		REG.CREA: 67779/D Rogério A. A. Brandão			
CONTRATANTE:		SUPERINTENDÊNCIA ESTADUAL DA FUNASA EM MINAS GERAIS			
PROGRAMA:		Divisão de Engenharia de Saúde Pública			
MUNICÍPIO/ÁREA:		FUNASA - Fundação Nacional de Saúde			
TÍTULO:		Programa de Aceleração do Crescimento - PAC 2			
DATA:		MUNICÍPIO DE BARRA LONGA			
ARQUIVO:		Sede			
48-51-Tratamento Preliminar.22g		SISTEMA DE ESGOTAMENTO SANITÁRIO			
ESCALA: INDICADA		PRONCHA:			
50/69		PROJETO BÁSICO			
		ETE - TRATAMENTO PRELIMINAR			
		CORTES CC, DD e EE			



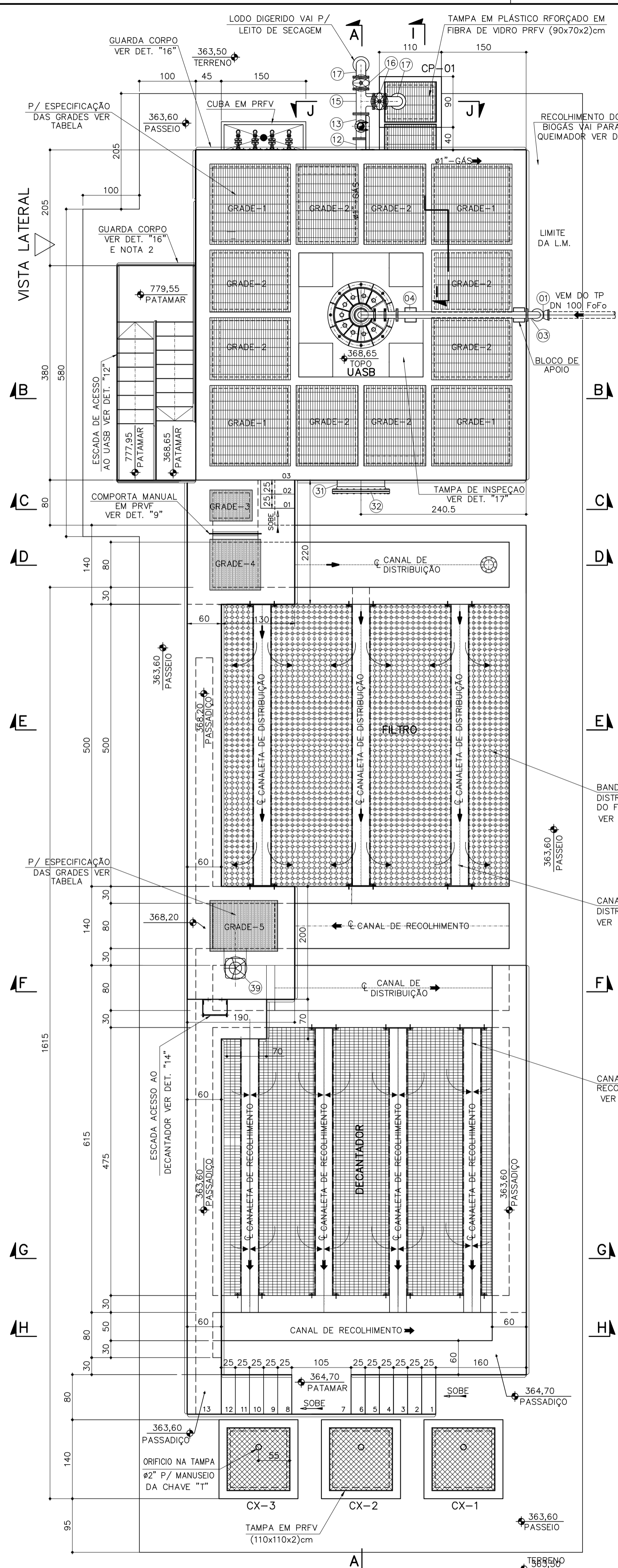
LISTA DE MATERIAIS				
TRATAMENTO PRELIMINAR/LEITO DE SECAGEM				
ITEM	DESCRIÇÃO	DIAMET.	QUANT.	UNID.
CHEGADA				
01	CURVA 90° EM FERRO FUNDIDO COM BOLSAS JE2GS	100	01	Pç
02	TUBO EM FERRO FUNDIDO PARA ESGOTO FLANGE E PONTA L=3,80m	100	01	Pç
03	EXTREMIDADE EM FERRO FUNDIDO COM FLANGE E PONTA E ABA DE VEDAÇÃO	100	01	Pç
SAIDA PARA CDV DO UASB				
04	EXTREMIDADE EM FERRO FUNDIDO COM FLANGE E PONTA E ABA DE VEDAÇÃO	100	01	Pç
05	TUBO EM FERRO FUNDIDO PARA ESGOTO FLANGE E PONTA L=3,60m	100	01	Pç
06	CURVA 90° EM FERRO FUNDIDO COM BOLSAS JE2GS	100	01	Pç
07	TUBO EM FERRO FUNDIDO PARA ESGOTOS K7 PONTAS LISAS L=1,25m	100	01	Pç
08	LUVA EM FERRO FUNDIDO COM BOLSAS JE2GS	100	02	Pç
09	TUBO EM FERRO FUNDIDO PARA ESGOTO FLANGE E PONTA L=1,00m	100	03	Pç
10	JUNTA DE DESMONTAGEM EM FERRO FUNDIDO TRAVADA AXIALMENTE	100	01	Pç
11	TÉ EM FERRO FUNDIDO COM FLANGES	100	01	Pç
12	REGISTRO DE GAVETA COM CUNHA DE BORRACHA FLANGEADO C/ VOLANTE EM FERRO FUNDIDO	100	02	Pç
13	CURVA 45° EM FERRO FUNDIDO COM BOLSAS JE2GS	100	01	Pç
14	TUBO EM FERRO FUNDIDO PARA ESGOTOS K7 PONTAS LISAS L=0,90m	100	01	Pç
LIMPEZA DA CAIXA DE AREIA DO TRATAMENTO PRELIMINAR				
15	EXTREMIDADE EM FERRO FUNDIDO COM FLANGE E PONTA E ABA DE VEDAÇÃO	150	02	Pç
16	TUBO EM FERRO FUNDIDO FLANGEADO L=1,70m	150	02	Pç
17	REGISTRO DE GAVETA COM CUNHA DE BORRACHA FLANGEADO C/ VOLANTE EM FERRO FUNDIDO	150	02	Pç
18	TUBO EM FERRO FUNDIDO PARA ESGOTO FLANGE E PONTA L=3,60m	150	02	Pç
SAIDA DO EFUENTE DO LEITO DE SECAGEM P/ PV-1				
19	TUBO PVC CORRUGADO PERFORADO PARA DRENO NBR 15073 L=4,50m	100	01	Pç
20	ADAPTADOR PVC TRAVA NORMAL NBR 7362	100	01	Pç
21	LUVA PVC OCRE NBR 7362-1	100	01	Pç
22	TUBO PVC OCRE ESGOTO NBR 7362-1 L=070m	100	01	Pç
23	TAMPÃO EM FERRO FUNDIDO NBR 10160	-	01	Pç
SAIDA DO EFUENTE DO LEITO DE SECAGEM P/ PV-1				
-	ANEL DE BORRACHA PARA JUNTA DE FLANGES NBR 7676	100	08	Pç
-	ANEL DE BORRACHA PARA JUNTA DE FLANGES NBR 7676	150	06	Pç
-	PARAFUSO COM PORCA PARA JUNTA DE FLANGE (16x80)mm	-	64	Pç
-	PARAFUSO COM PORCA PARA JUNTA DE FLANGE (20x90)mm	-	48	Pç

OBS:
- TUBO E CONEXÕES EM FERRO FUNDIDO PARA ESGOTOS, NBR 15.420 E ANEL DE BORRACHA NBR 7676.
- PARA TUBOS E CONEXÕES FLANGRADAS EM FERRO FUNDIDO USAR CLASSE PN-10, SALVO INDICAÇÃO CONTRÁRIA.

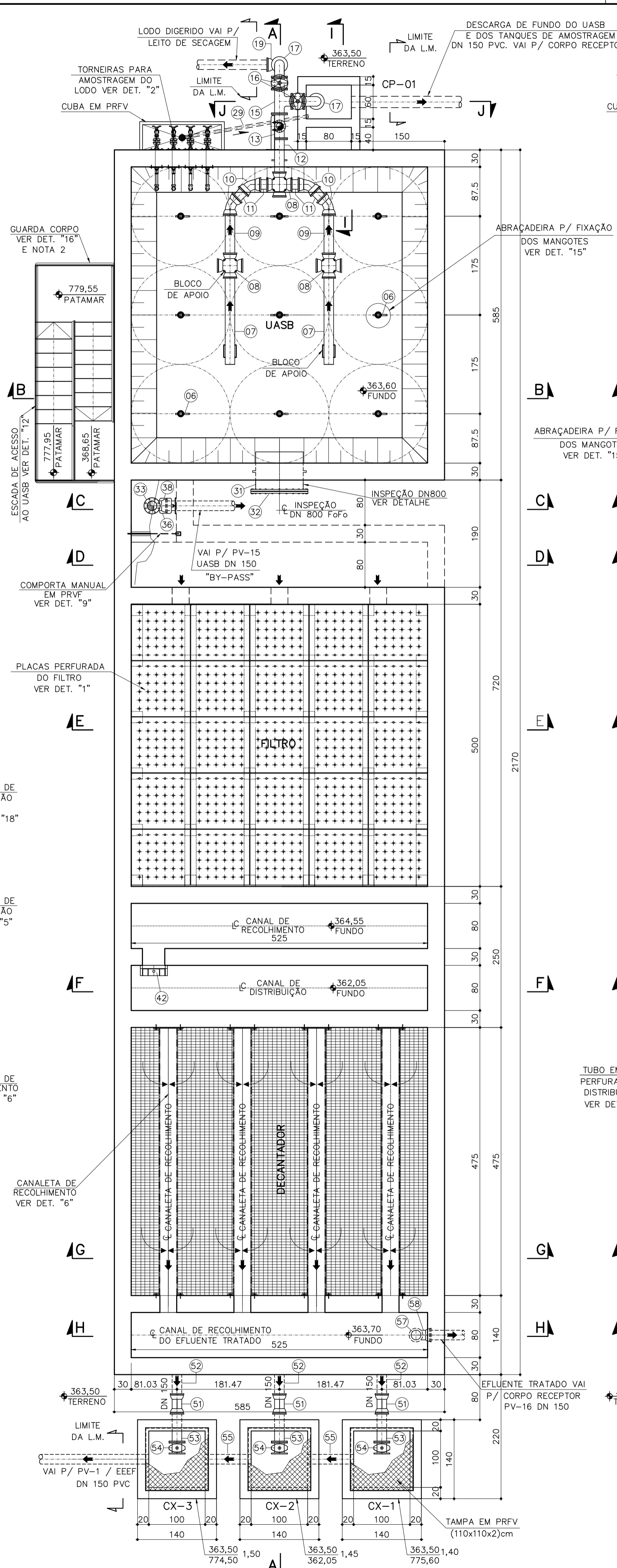
- NOTAS:
- DIMENSÕES EM CENTÍMETRO, ELEVAÇÕES EM METRO, EXCETO INDICAÇÃO CONTRÁRIA.
 - GUARDA-CORPO TIPO 5 ENMAC (OU EQUIVALENTE) MONTADO COM PERFIS FABRICADOS PELO PROCESSO DE PULTRUSÃO INTERLIGADOS POR INSERTOS EM FIBRA DE VIDRO, RODAPÉS COM REBITE EM AÇO INOX.
 - OS COMPONENTES METÁLICOS DESTA UNIDADE QUE NÃO FOREM EM INOX/ALUMÍNIO, DEVERÃO TER SUA SUPERFÍCIE PREPARADA COM:
 - JATEAMENTO ABRASIVO CONFORME NORMA SSPC-1068 (SIS SA 2.5).
 - PINTURA EM COALTAR EPOXI/ALCATRÃO DE ULHA EM 2 DEMÃOS DE 200µ CADA.
 - PRFV: PLÁSTICO REFORÇADO COM FIBRA DE VIDRO.
 - PARA A PROTEÇÃO DAS ESTRUTURAS INTERNAS DE CONCRETO, APLICAR TRATAMENTO QUÍMICO À BASE DE CONCENTRADO EM PÓ SOBRE O CONCRETO FRESCO (Xypex CONCENTRADO DS-1 OU SIMILAR).

0	PROJETO ORIGINAL FUNASA	10/2014	TECMINAS	FUNASA	FUNASA
REV.	DESCRIÇÃO	DATA	EXEC.	VERIF.	APROV.
		CONTRATO Nº: 088/2020 RESP. TECN.: ROGÉRIO A. A. BRANDÃO REG. CREA: 67779/D Rogério A. A. Brandão			
		SUPERINTENDÊNCIA ESTADUAL DA FUNASA EM MINAS GERAIS Divisão de Engenharia de Saúde Pública			
FUNASA - Fundação Nacional de Saúde Programa de Aceleração do Crescimento - PAC 2					
MUNICÍPIO/ÁREA: MUNICÍPIO DE BARRA LONGA Sede					
TÍTULO: SISTEMA DE ESGOTAMENTO SANITÁRIO PROJETO BÁSICO ETE - TRATAMENTO PRELIMINAR PLANTAS E CORTES DO LEITO DE SECAGEM, CORTES E DETALHES DO TP					
DATA:	AGO/2021	ESCALA:	INDICADA	FRANQUIA:	
ARQUIVO:	48-51-Tratamento Preliminar.22g				51/69

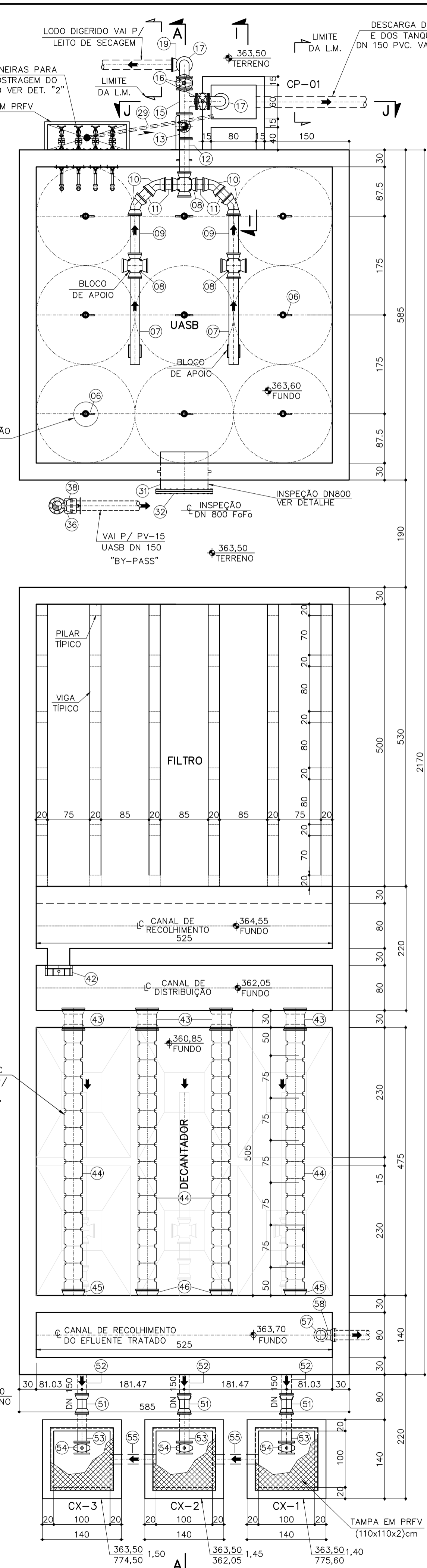
P:\Prefeitura\Barras Longa\Vol. 03 - Projeto Básico\Barras Longa\48-51 - Tratamento Preliminar.dwg



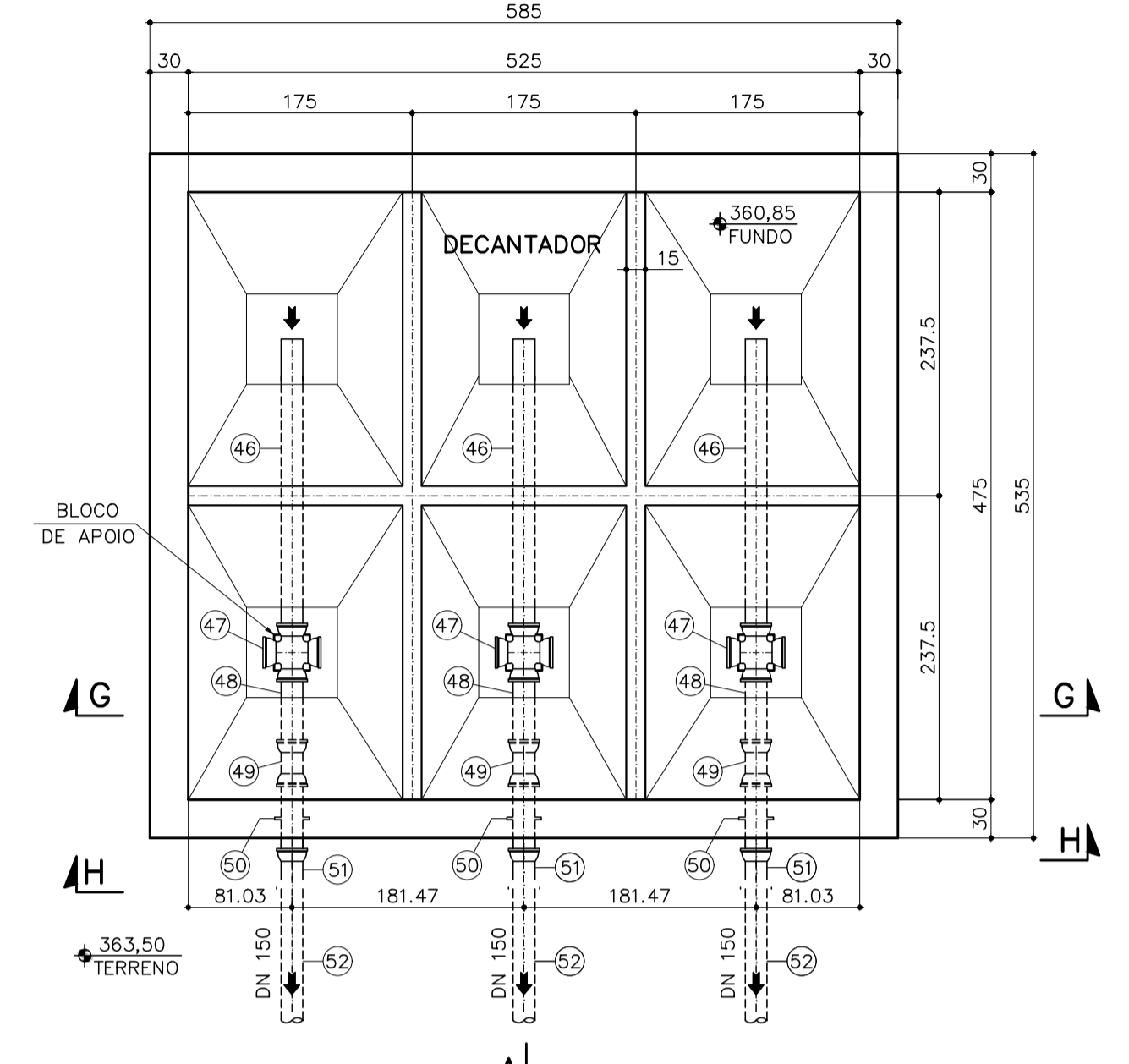
PLANTA ELEV. 01
ESC. 1:50



PLANTA ELEV. 04
ESC. 1:50



PLANTA ELEV. 05
ESC. 1:50



PLANTA ELEV. 06
ESC. 1:50

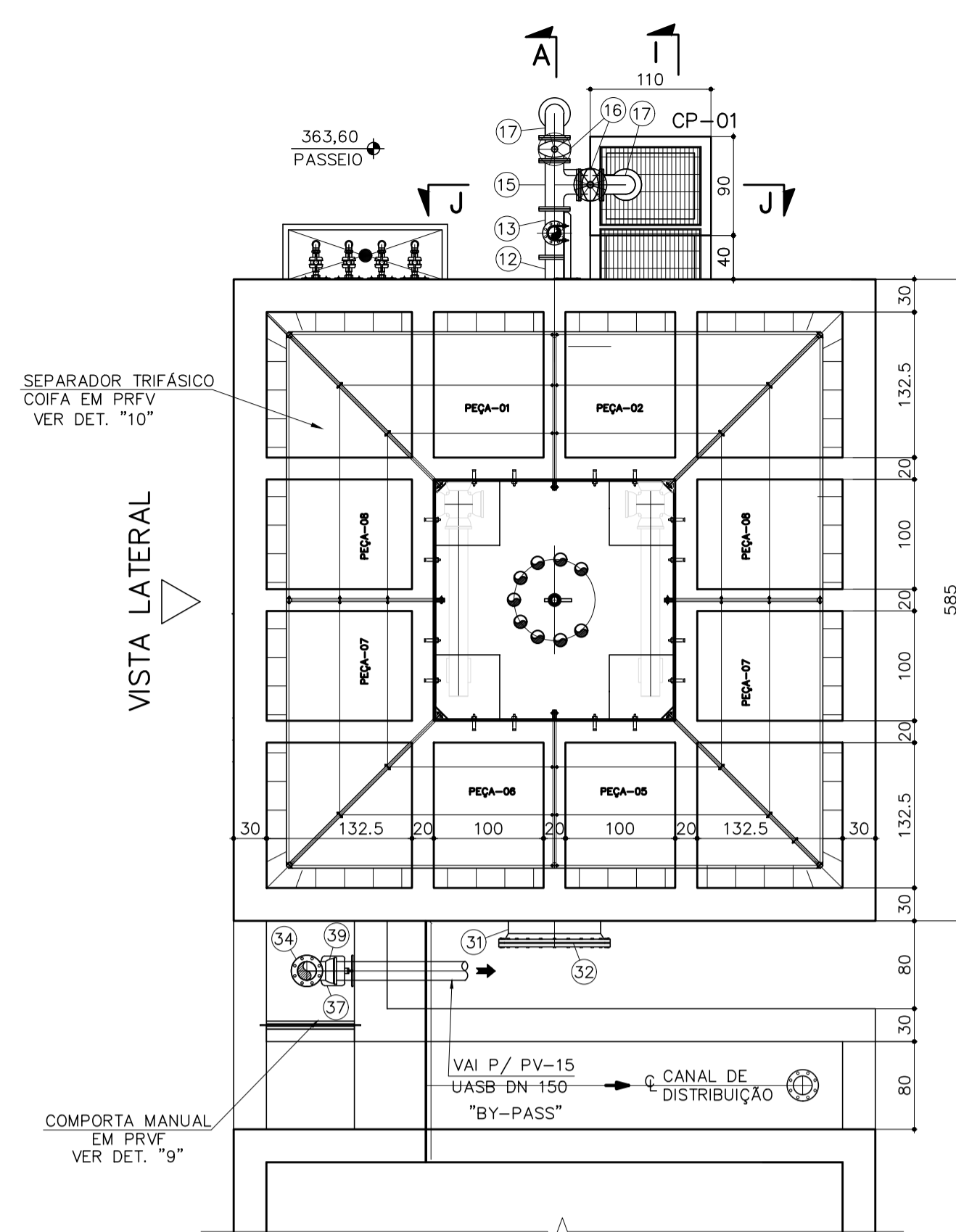
TABELA DAS GRADE EM FIBRA DE VIDRO

GRADE EM FIBRA DE VIDRO PULTRUDADA, ALTURA 1.1/2" E MALHA 1.1/2"x6". MODELO COGUMELO PI-1.1/2" OU SIMILAR

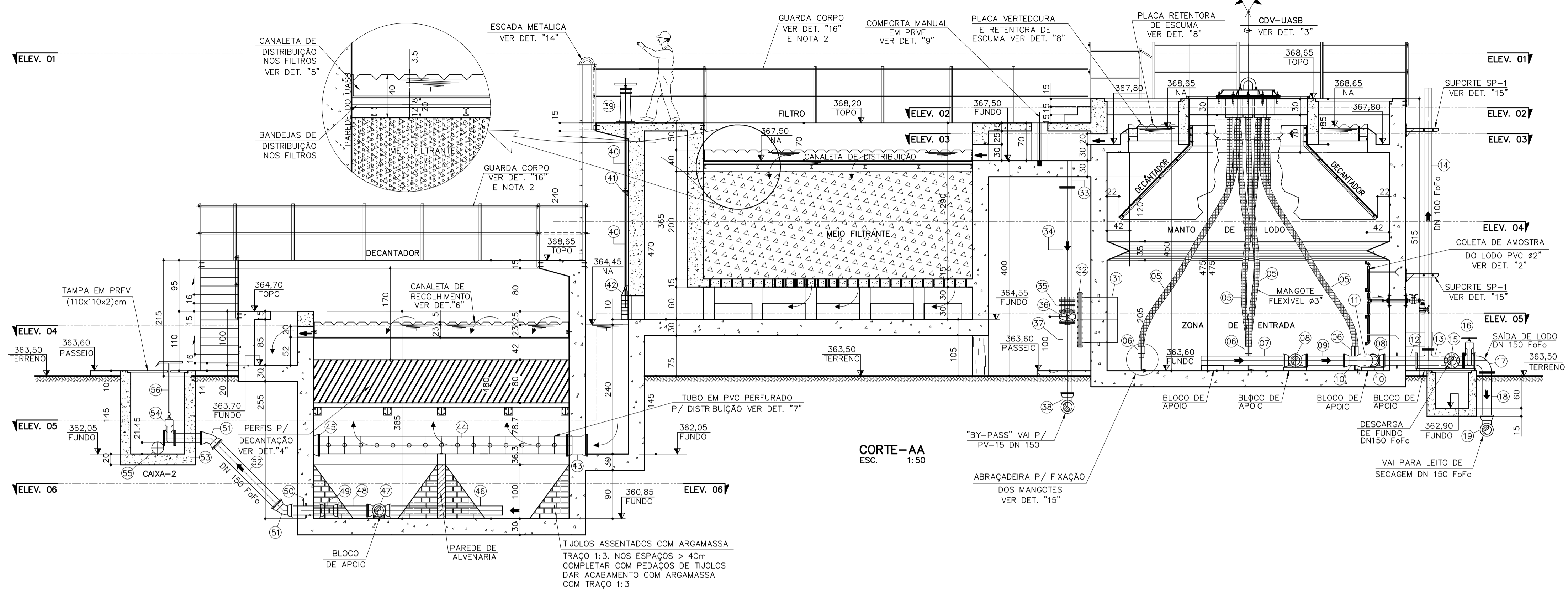
GRADE	DIMENSÕES	QUANTIDADE
GRADE-1	142,5x142,5cm	04
GRADE-2	110x142,5cm	04
GRADE-3	55x75cm	01
GRADE-4	90x90cm	01
GRADE-5	90x120cm	01

- NOTAS:
- DIMENSÕES EM CENTÍMETRO, ELEVAÇÕES EM METRO, EXCETO INDICAÇÃO CONTRÁRIA.
 - O GUARDA-CORPO TIPO 5 ENMAC (OU EQUIVALENTE) MONTADO COM PERFIS FABRICADOS PELO PROCESSO DE PULTRUSAO INTERLIGADOS POR INSERTOS EM FIBRA DE VIDRO, RODAPÉS COM REBITE EM AÇO INOX.
 - OS COMPONENTES METÁLICOS DESTA UNIDADE QUE NÃO FOREM EM INOX/ALUMÍNIO, DEVERÃO TER SUA SUPERFÍCIE PREPARADA COM:
 - JATEAMENTO ABRASIVO CONFORME NORMA SSPC-1068 (SIS SA 2,5).
 - PINTURA EM COALTAR EPOXI/ALCATRÃO DE ULHA EM 2 DEMÃOS DE 200µm CADA.
 - PRFV: PLÁSTICO REFORÇADO COM FIBRA DE VIDRO.
 - O CONJUNTO DE PORÇAS, ARRUELAS E CHUMBADORES, EM AÇO INOX SÃO COMPOSTOS POR:
 - CHUMBADORES DE EXPANSÃO Ø 3/8" e 1/2" EM AÇO INOX 304.
 - PARA FIXAÇÃO DOS TUBOS DE PVC PERFORADOS PARA DISTRIBUIÇÃO NOS DECANTADORES, USAR APOIO DE MADEIRA FIXADO AO TOPO DAS PAREDES POR BRAÇADEIRAS E PARAFUSOS EM AÇO INOX.
 - PARA A PROTEÇÃO DAS ESTRUTURAS INTERNAS DE CONCRETO, APLICAR TRATAMENTO QUÍMICO À BASE DE CONCRETADO EM PÓ SOBRE O CONCRETO FRESCO (Xypex CONCENTRADO DS-1 OU SIMILAR).

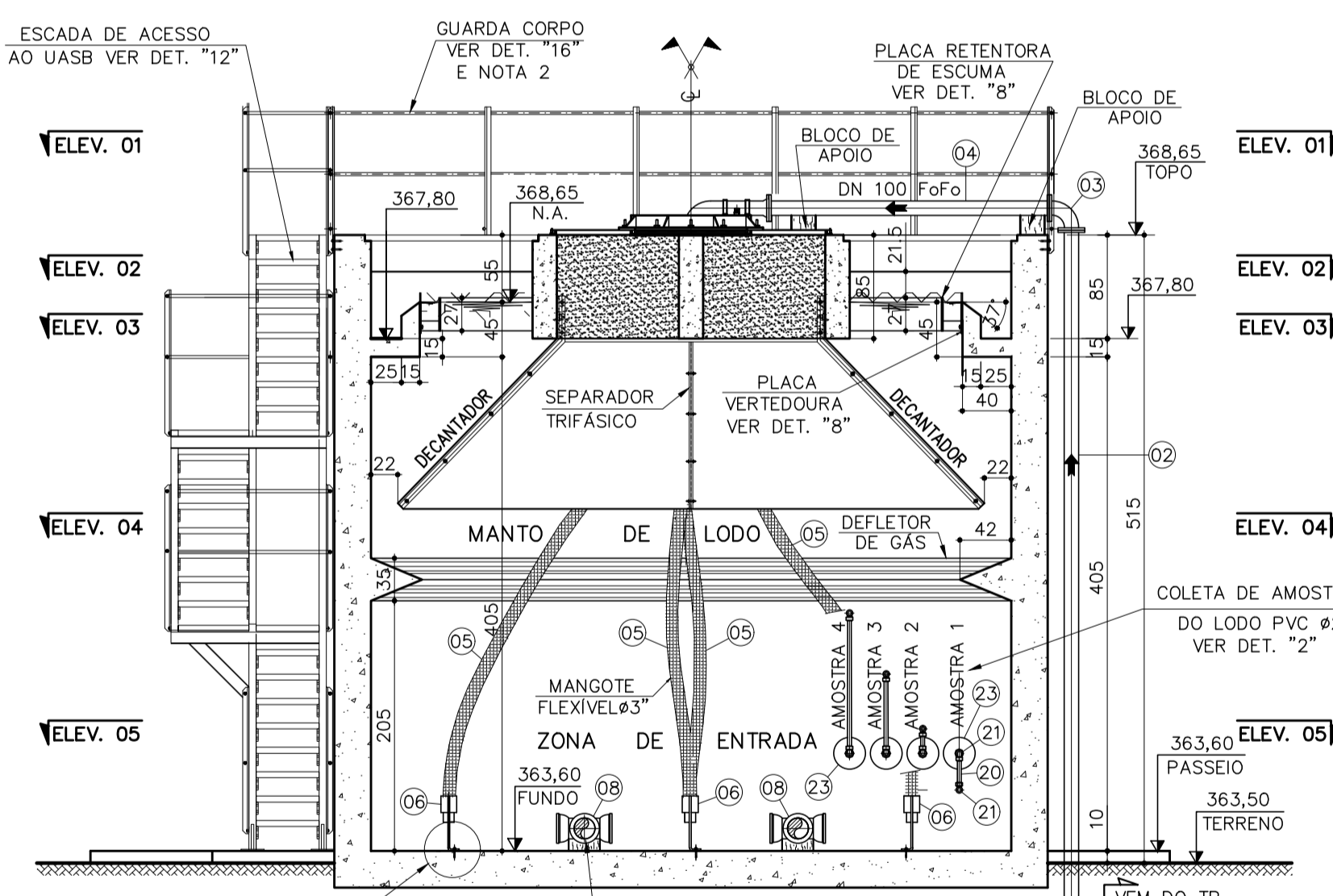
0	PROJETO ORIGINAL FUNASA	10/2014	TECMINAS	FUNASA	FUNASA
REV.	DESCRIÇÃO	DATA	EXEC.	VERIF.	APROV.
CONTRATADA:			CONTRATO Nº: 088/2020		
			RESP.TECN.: ROGÉRIO A. A. BRANDÃO		
			REG.OCRA: 67779/D Rogério A. A. Brandão		
			SUPERINTENDÊNCIA ESTADUAL DA FUNASA EM MINAS GERAIS		
			Divisão de Engenharia de Saúde Pública		
CONTRATANTE:	FUNASA - Fundação Nacional de Saúde				
PROGRAMA:	Programa de Aceleração do Crescimento - PAC 2				
MUNICÍPIO/ÁREA:	MUNICÍPIO DE BARRA LONGA Sede				
TÍTULO:	SISTEMA DE ESGOTAMENTO SANITÁRIO PROJETO BÁSICO ETE - UASB, FILTRO e DECANTADOR PLANTAS: ELEV. 01, ELEV. 04, ELEV. 05 e ELEV. 06				
DATA:	AGO/2021	ESCALA:	INDICADA		PRONÁLIA:
ARQUIVO:	52-60-UASB-Filtro-Decantador22wg				52/69



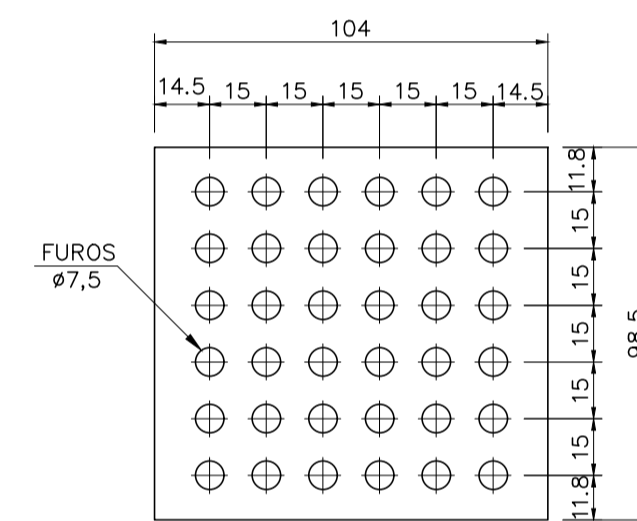
PLANTA ELEV. 02
ESC. 1:50



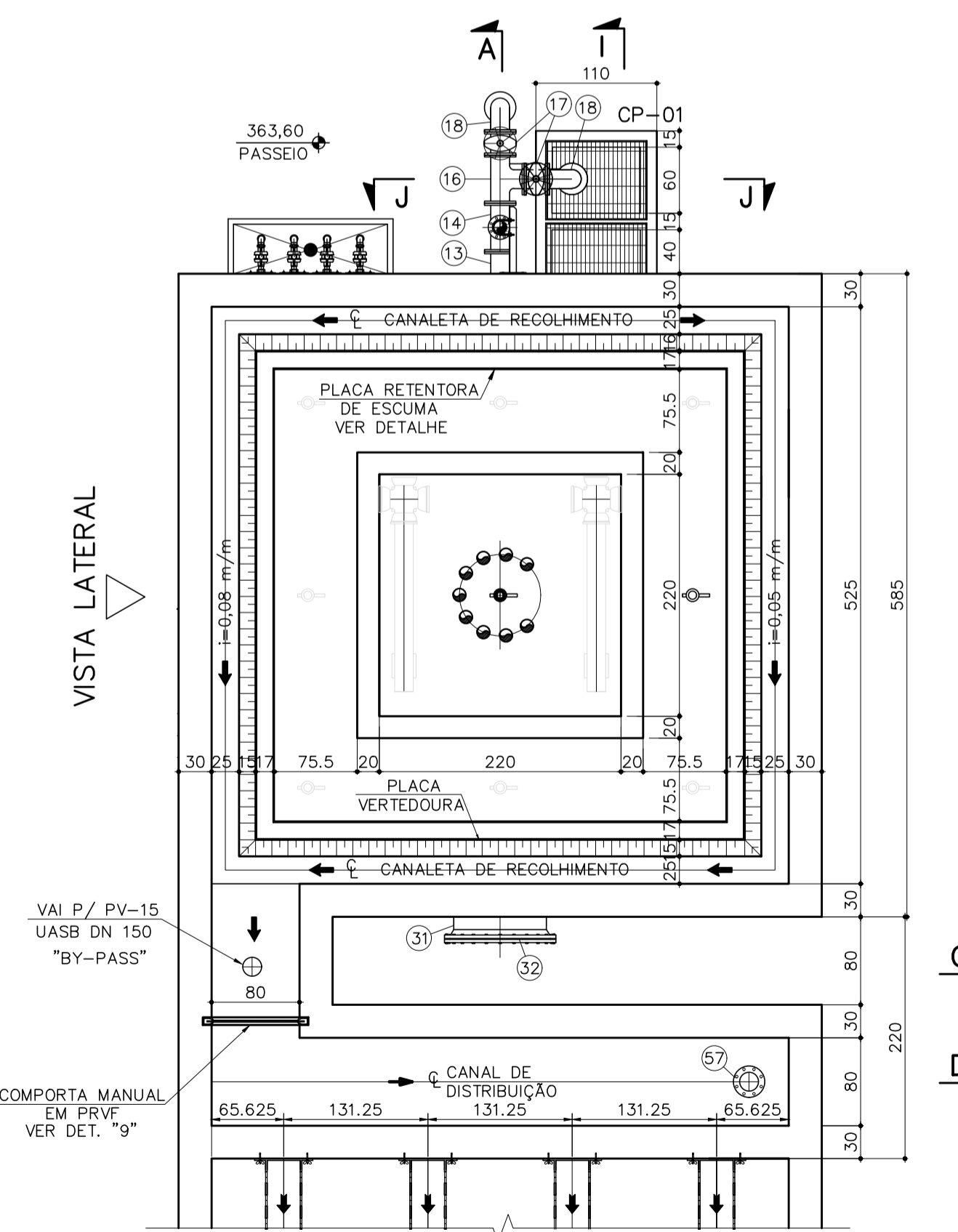
CORTE-AA
ESC. 1:50



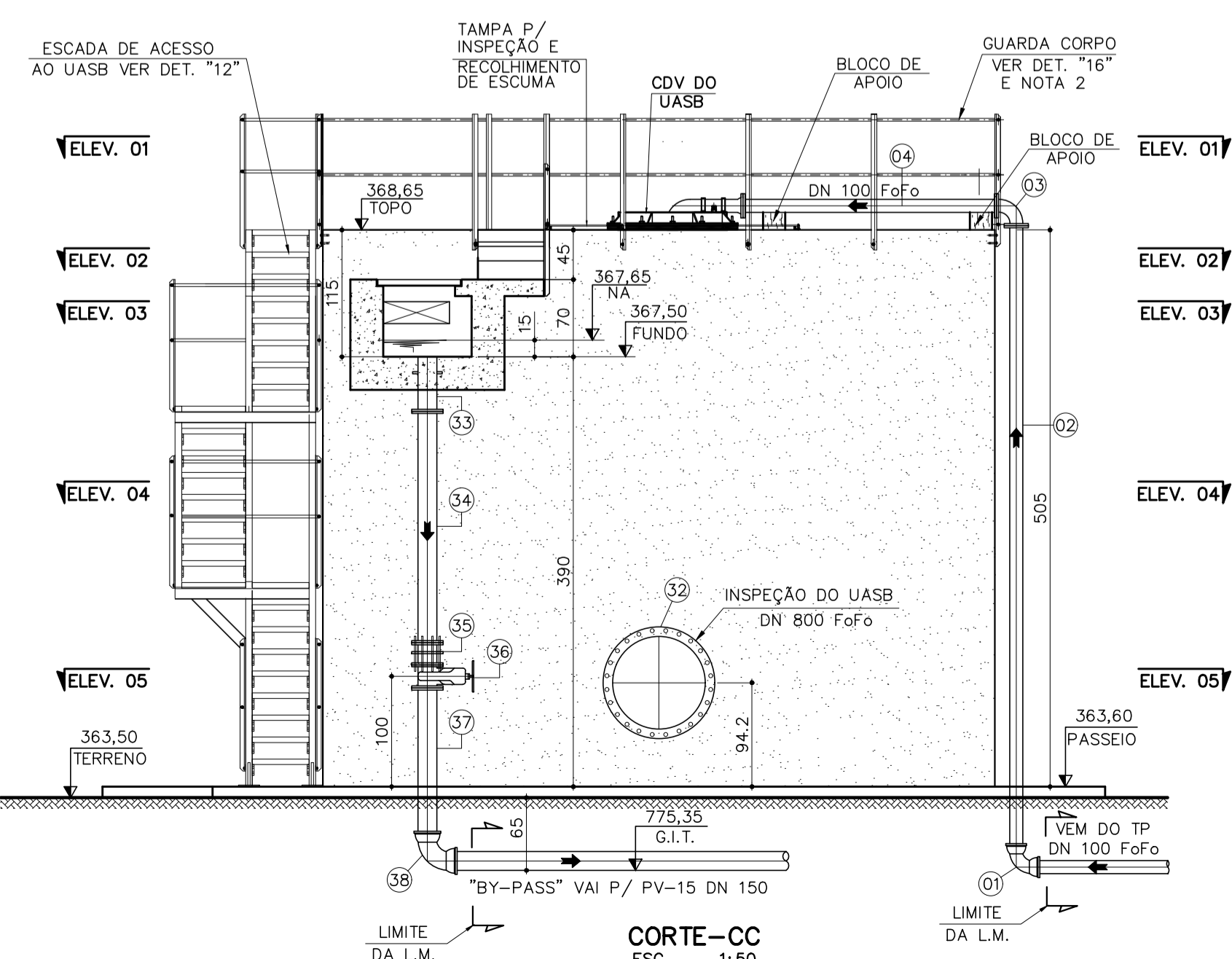
CORTE-BB
ESC. 1:50



DETALHE "1" PLACAS PERFORADAS DO FILTRO
ESC. 1:20



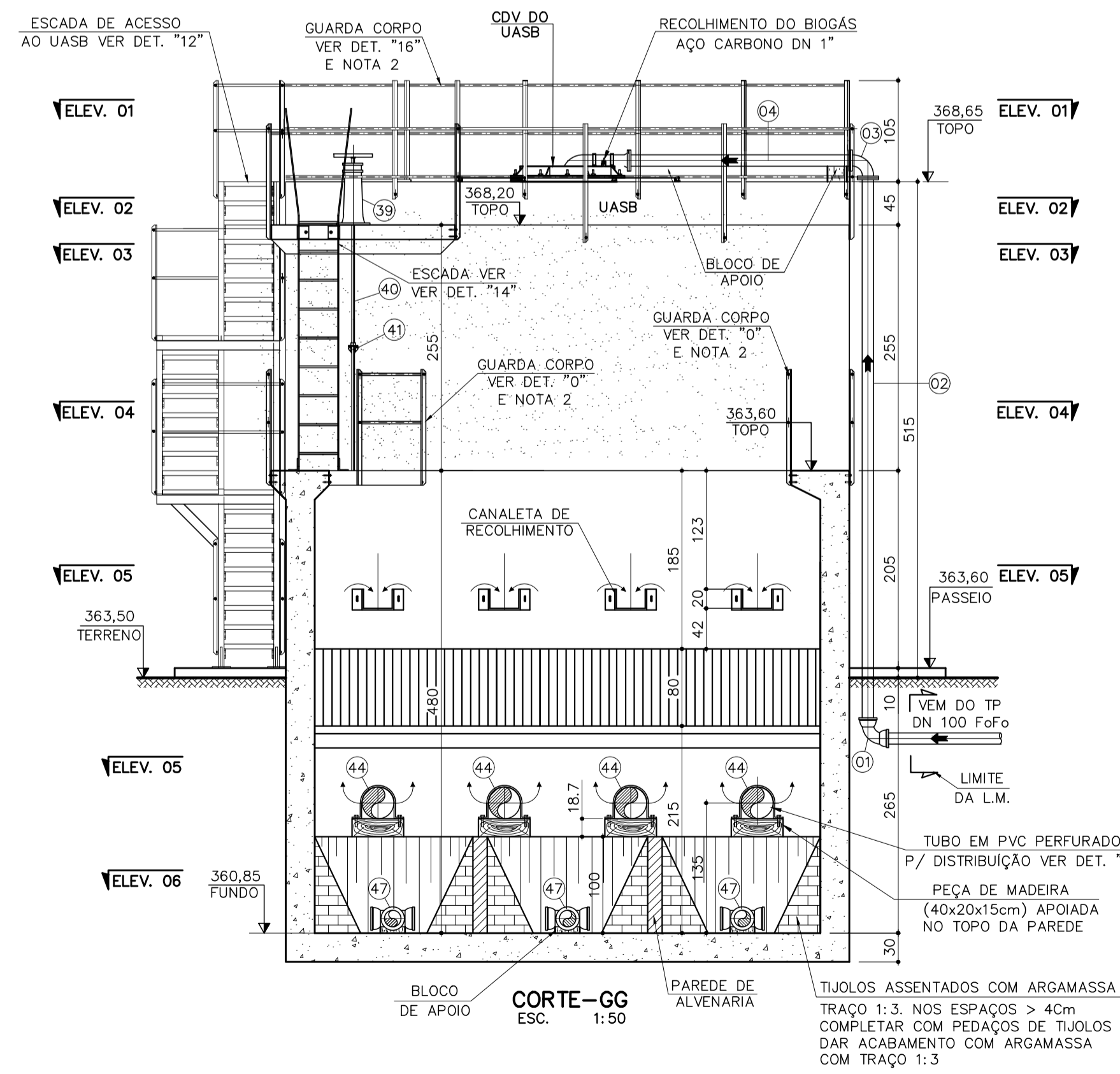
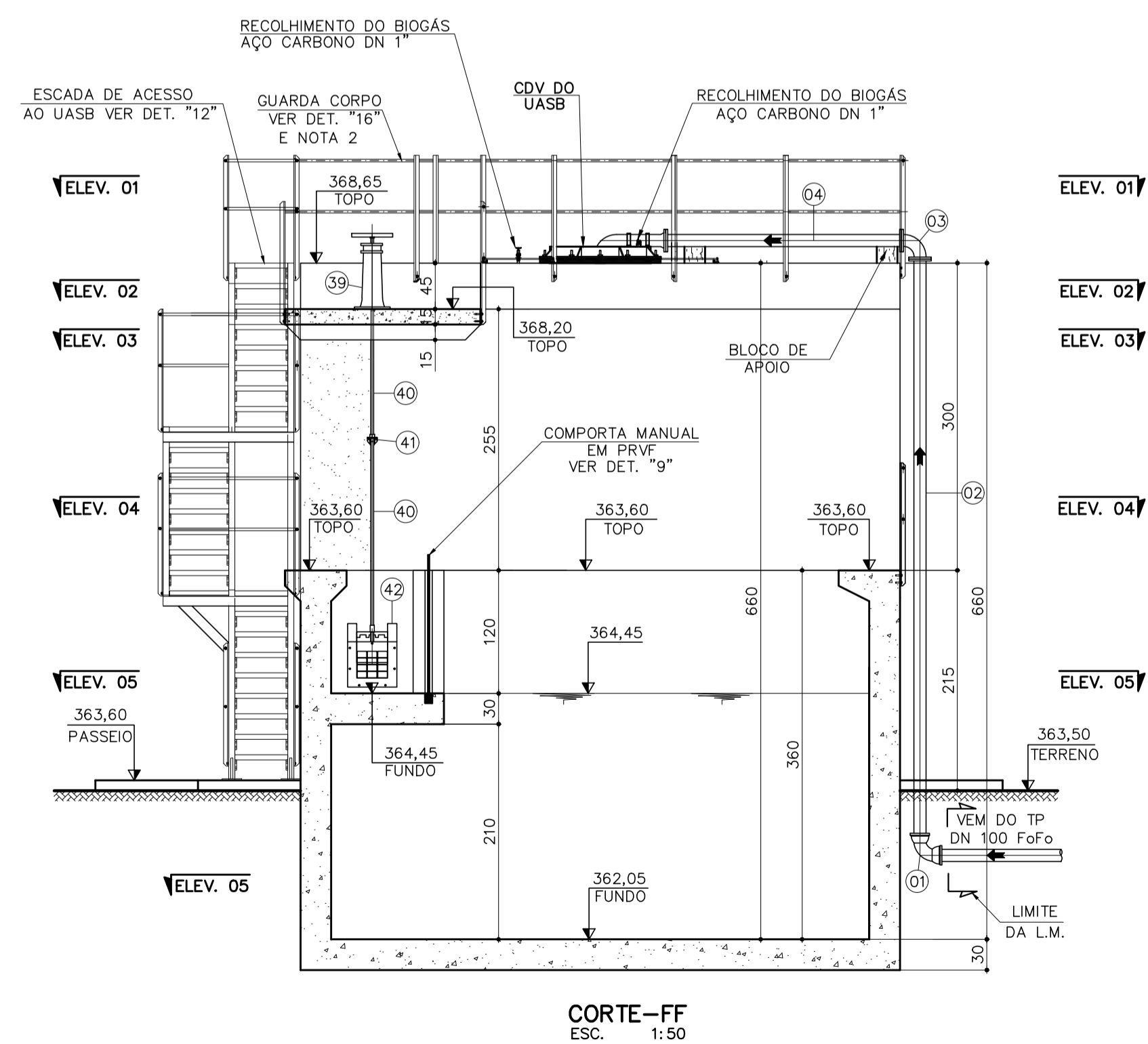
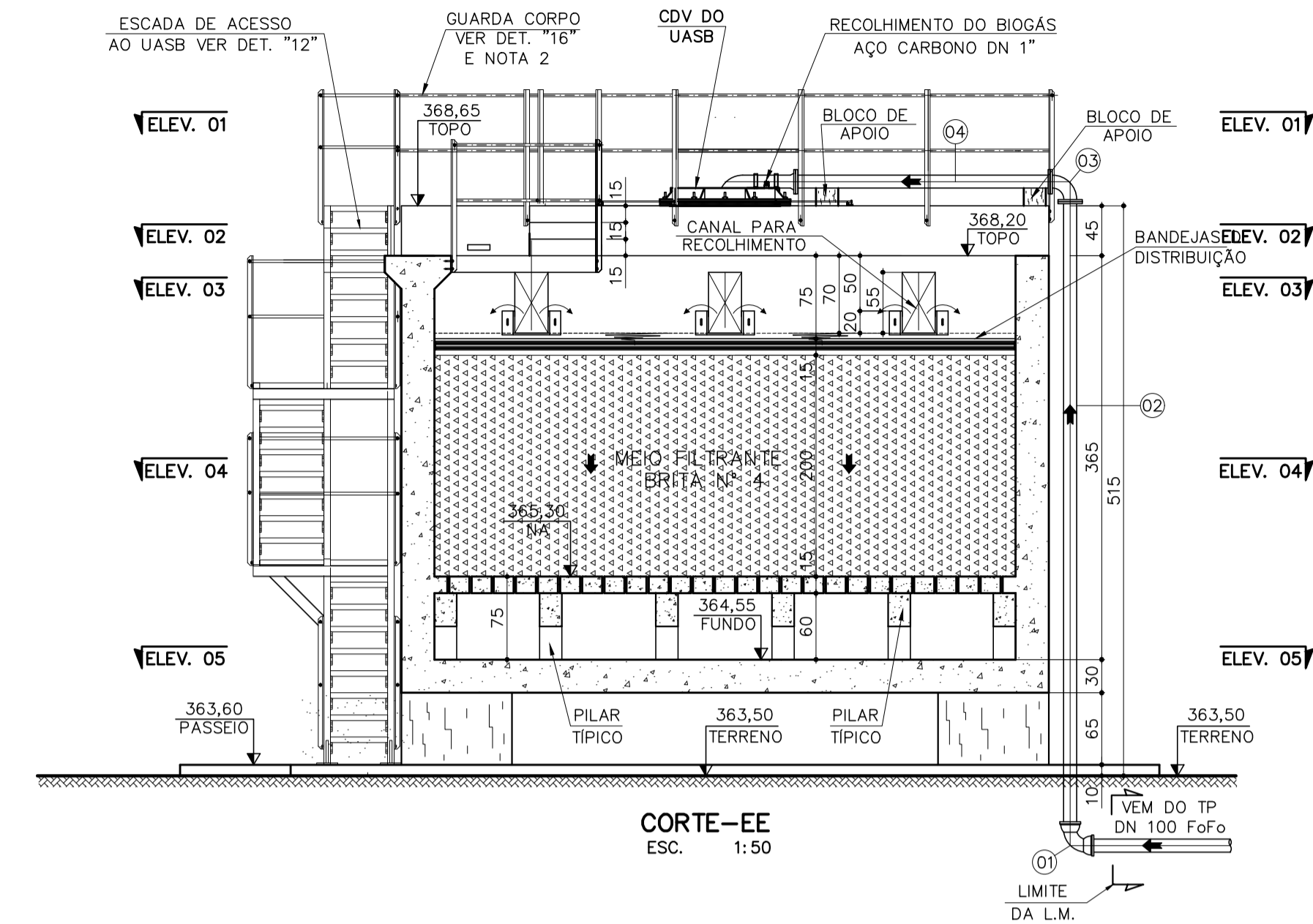
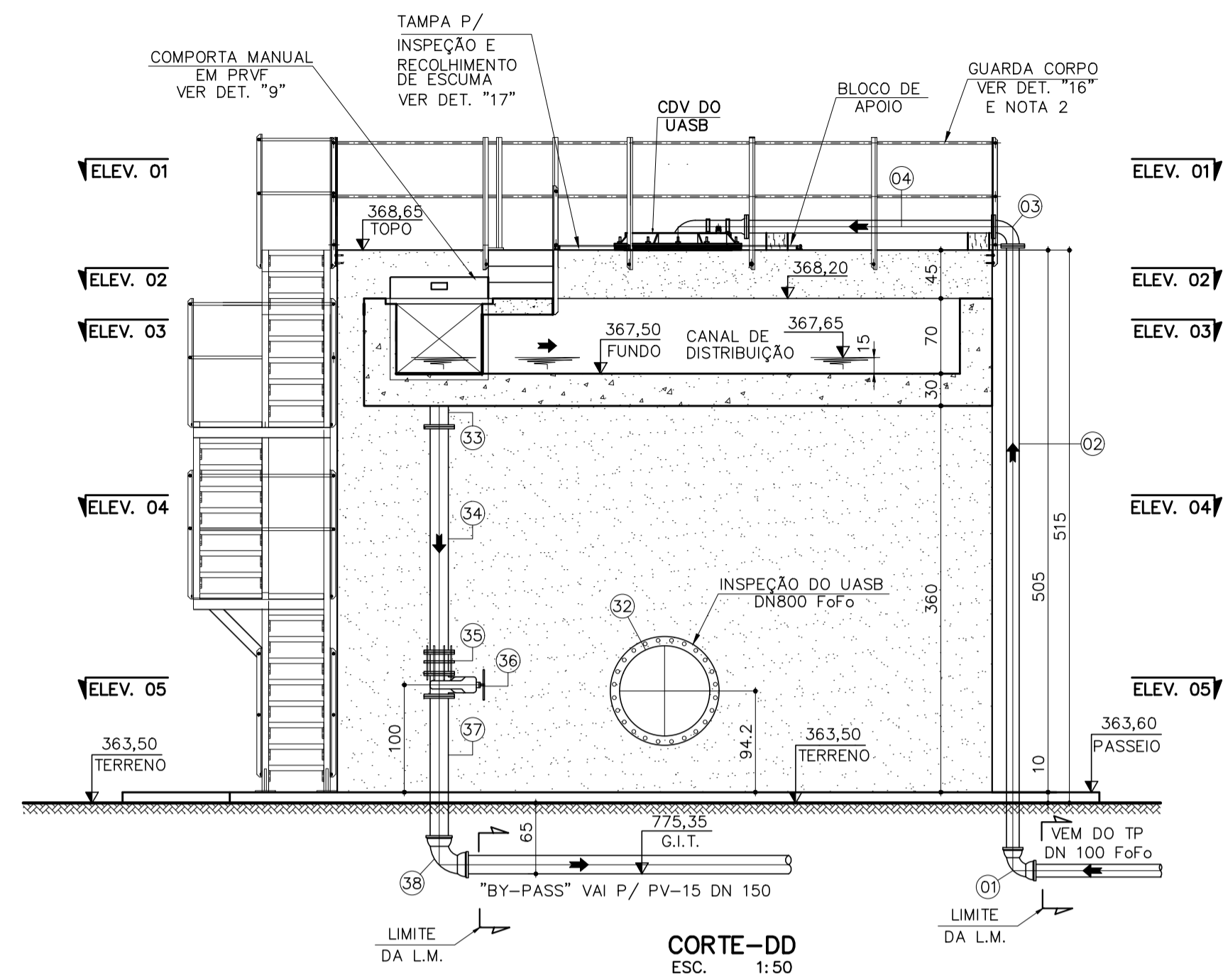
PLANTA ELEV. 03
ESC. 1:50



CORTE-CC
ESC. 1:50

- NOTAS:
- DIMENSÕES EM CENTÍMETRO, ELEVAÇÕES EM METRO, EXCETO INDICAÇÃO CONTRÁRIA.
 - O GUARDA-CORPO TIPO 5 ENMAC (OU EQUIVALENTE) MONTADO COM PERFIS FABRICADOS PELO PROCESSO DE PULTRUSÃO INTERLIGADOS POR INSERTOS EM FIBRA DE VIDRO, RODAPÉS COM REBITE EM AÇO INOX.
 - OS COMPONENTES METÁLICOS DESTA UNIDADE QUE NÃO FOREM EM INOX/ALUMÍNIO, DEVERÃO TER SUA SUPERFÍCIE PREPARADA COM:
 - JATEAMENTO ABRASIVO CONFORME NORMA SSPC-1068 (SIS SA 2,5).
 - PINTURA EM COALTAR EPOXI/ALCATRÃO DE ULHA EM 2 DEMÃOS DE 200µ CADA.
 - PRFV: PLÁSTICO REFORÇADO COM FIBRA DE VIDRO.
 - O CONJUNTO DE PORCAS, ARRUELAS E CHUMBADORES, EM AÇO INOX SÃO COMPOSTOS POR:
 - CHUMBADORES DE EXPANSÃO 3/8" e 1/2" EM AÇO INOX 304.
 - PARA FIXAÇÃO DOS TUBOS DE PVC PERFORADOS PARA DISTRIBUIÇÃO NOS DECANTADORES, USAR APOIO DE MADEIRA FIXADO AO TOPO DAS PAREDES POR BRÂÇADEIRAS E PARAFUSOS EM AÇO INOX.
 - PARA A PROTEÇÃO DAS ESTRUTURAS INTERNAS DE CONCRETO, APLICAR TRATAMENTO QUÍMICO A BASE DE CONCRETADO EM PÓ SOBRE O CONCRETO FRESCO (Xypex CONCENTRADO DS-1 OU SIMILAR).

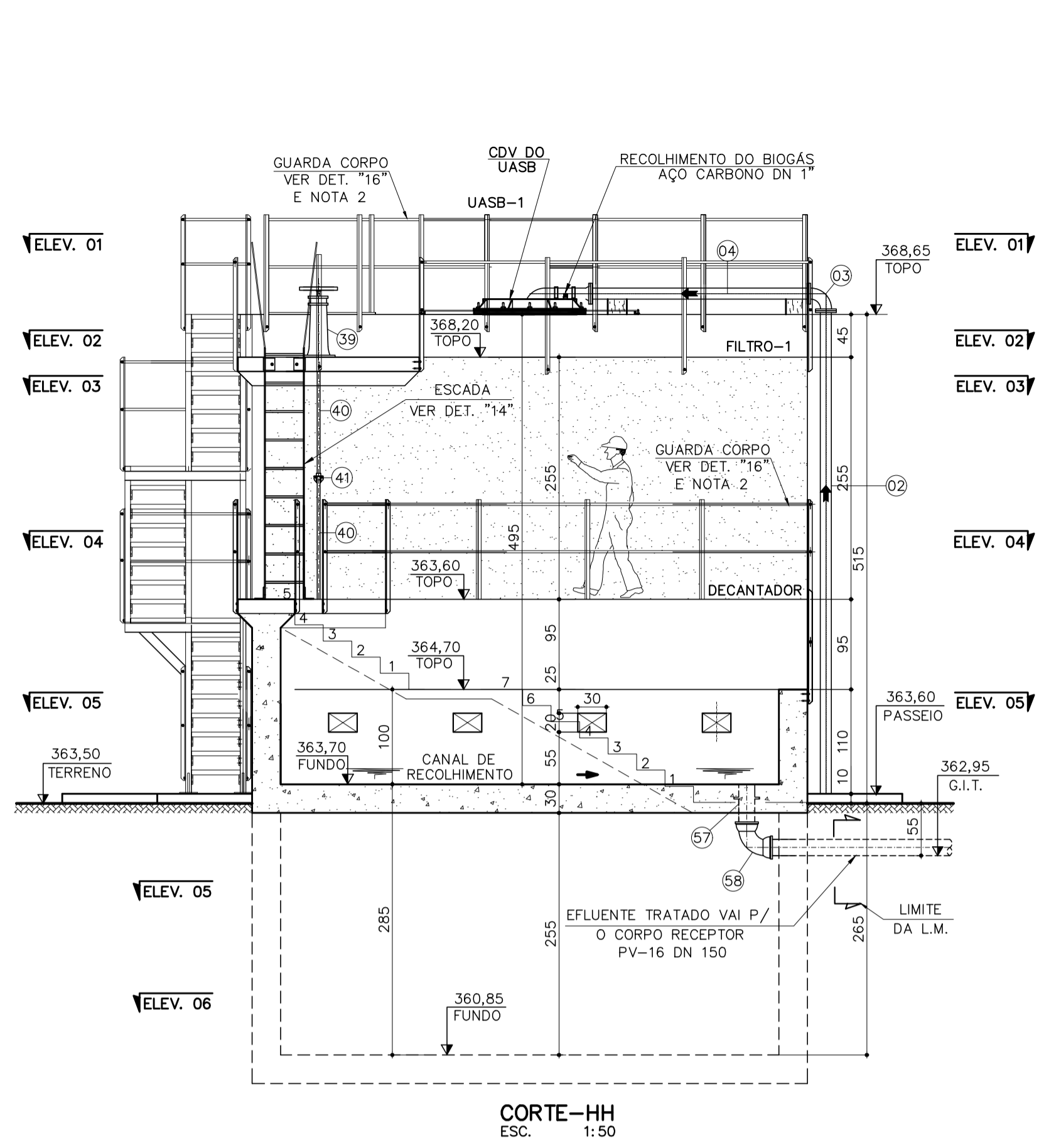
0	PROJETO ORIGINAL FUNASA	10/2014	TECMINAS	FUNASA	FUNASA
REV.	DESCRIÇÃO	DATA	EXEC.	VERIF.	APROV.
CONTRATADA:	TECMINAS ENGENHARIA LTDA.	CONTRATO Nº: 088/2020	RESP. TECN.: ROGÉRIO A. A. BRANDÃO	REG. CREA: 67779/D	<i>Rogério A. A. Brandão</i>
CONTRATANTE:	FUNASA Ministério da Saúde Fundação Nacional de Saúde	SUPERINTENDÊNCIA ESTADUAL DA FUNASA EM MINAS GERAIS Divisão de Engenharia de Saúde Pública			
PROGRAMA:	FUNASA – Fundação Nacional de Saúde Programa de Aceleração do Crescimento – PAC 2				
MUNICÍPIO/ÁREA:	MUNICÍPIO DE BARRA LONGA Sede				
TÍTULO:	SISTEMA DE ESGOTAMENTO SANITÁRIO PROJETO BÁSICO ETE – UASB, FILTRO e DECANTADOR PLANTAS: ELEV. 02 e 03, CORTES AA, BB, CC e DETALHE DA PLACA PERFORADA DO FILTRO				
DATA:	AGO/2021	ESCALA:	INDICADA	FRANQUISA:	
ARQUIVO:	52-60-UASB-Filtro-Decantador22wg				53/69



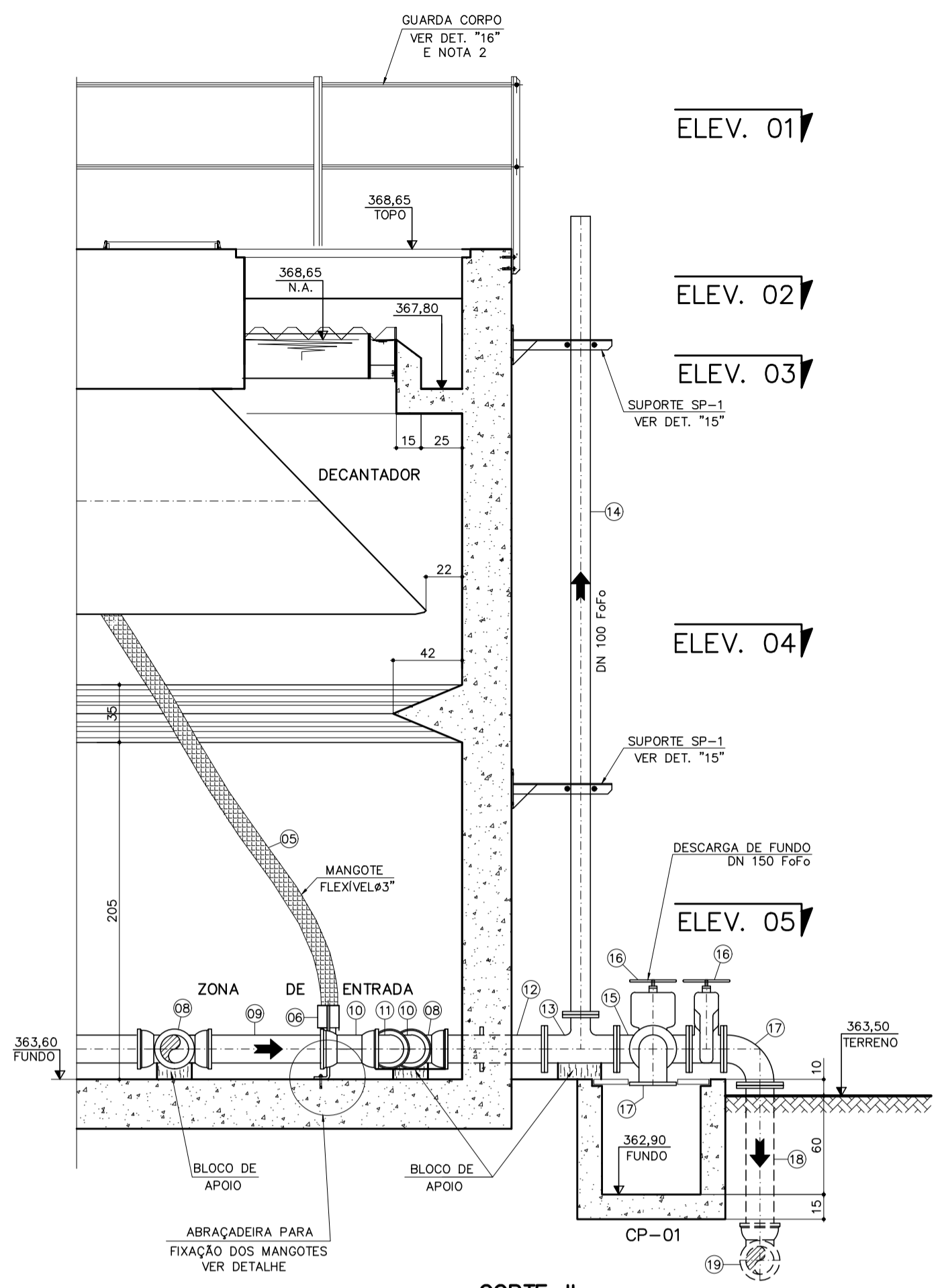
NOTAS:

- DIMENSÕES EM CENTÍMETRO, ELEVAÇÕES EM METRO, EXCETO INDICAÇÃO CONTRÁRIA.
- O GUARDA-CORPO TIPO 5 ENMAC (OU EQUIVALENTE) MONTADO COM PERFIS FABRICADOS PELO PROCESSO DE PULTRUSÃO INTERLIGADOS POR INSERTOS EM FIBRA DE VIDRO, RODAPÉS COM REBITE EM AÇO INOX.
- OS COMPONENTES METÁLICOS DESTA UNIDADE QUE NÃO FOREM EM INOX/ALUMÍNIO, DEVERÃO TER SUA SUPERFÍCIE PREPARADA COM:
 - JATEAMENTO ABRASIVO CONFORME NORMA SSPC-1068 (SIS SA 2,5).
 - PINTURA EM COAL TAR EPOXI/ALCATRÃO DE ULHA EM 2 DEMÃOS DE 200µ CADA.
- PRFV: PLÁSTICO REFORÇADO COM FIBRA DE VIDRO.
- O CONJUNTO DE PORCAS, ARRUELAS E CHUMBADORES, EM AÇO INOX SÃO COMPOSTOS POR:
 - CHUMBADORES DE EXPANSÃO ø 3/8" e 1/2" EM AÇO INOX 304.
- PARA FIXAÇÃO DOS TUBOS DE PVC PERFORADOS PARA DISTRIBUIÇÃO NOS DECANTADORES, USAR APOIO DE MADEIRA FIXADO AO TOPO DAS PAREDES POR BRAÇADEIRAS E PARAFUSOS EM AÇO INOX.
- PARA A PROTEÇÃO DAS ESTRUTURAS INTERNAS DE CONCRETO, APLICAR TRATAMENTO QUÍMICO À BASE DE CONCRETADO EM PÓ SOBRE O CONCRETO FRESCO (Xypex CONCENTRADO DS-1 OU SIMILAR).

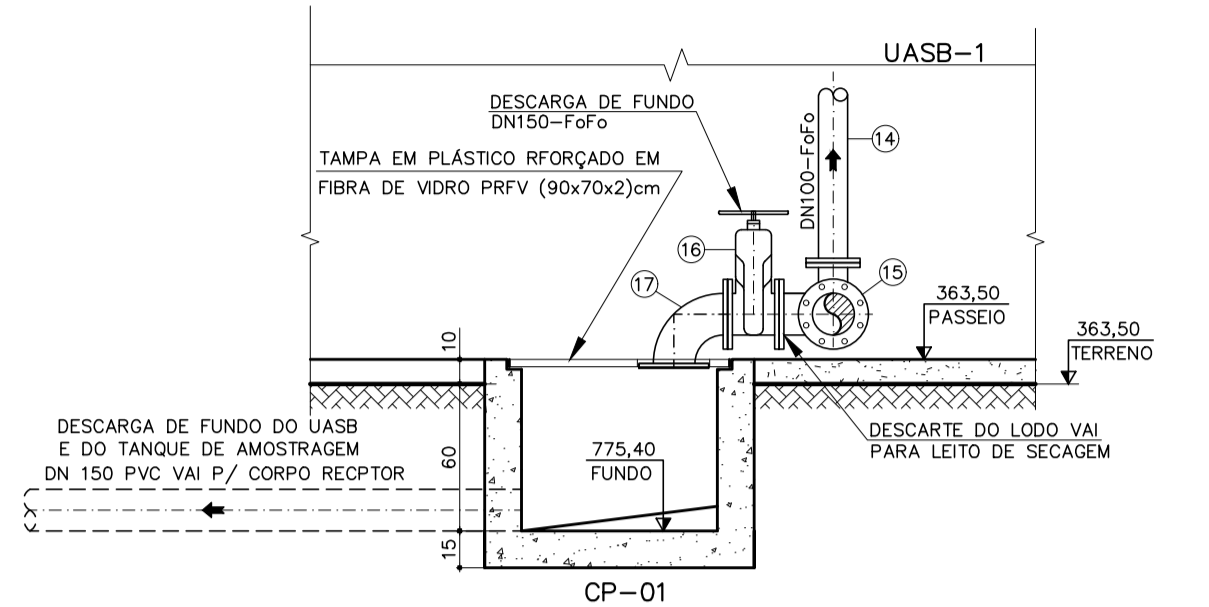
0 PROJETO ORIGINAL FUNASA		10/2014	TECMINAS	FUNASA	FUNASA
REV.	DESCRIÇÃO	DATA	EXEC.	VERIF.	APROV.
CONTRATADA:		CONTRATO Nº: 088/2020		RESP. TECN.: ROGÉRIO A. A. BRANDÃO	
		REG. CORE: 67779/D			
CONTRATANTE:		FUNASA - Fundação Nacional de Saúde			
PROGRAMA:		Programa de Aceleração do Crescimento - PAC 2			
MUNICÍPIO/ÁREA:		MUNICÍPIO DE BARRA LONGA Sede			
TÍTULO:		SISTEMA DE ESGOTAMENTO SANITÁRIO PROJETO BÁSICO ETE - UASB, FILTRO e DECANTADOR CORTES DD, EE, FF e GG			
DATA:	AGO/2021	ESCALA:	INDICADA	PRANCHAS:	
ARQUIVO:	52-60-UASB-Filtro-Decantador22wg				54/69



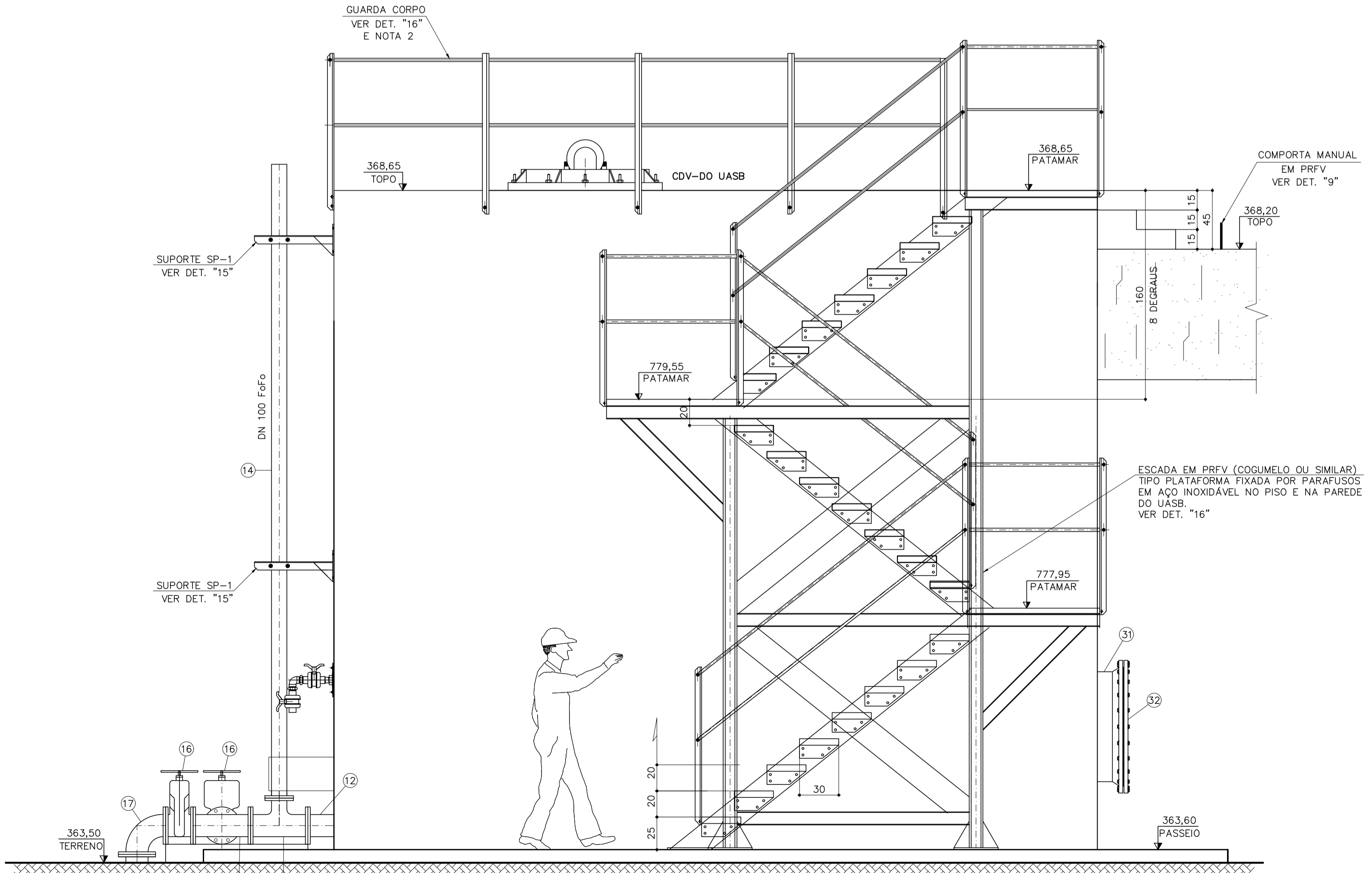
CORTE-HH
ESC.
1:50



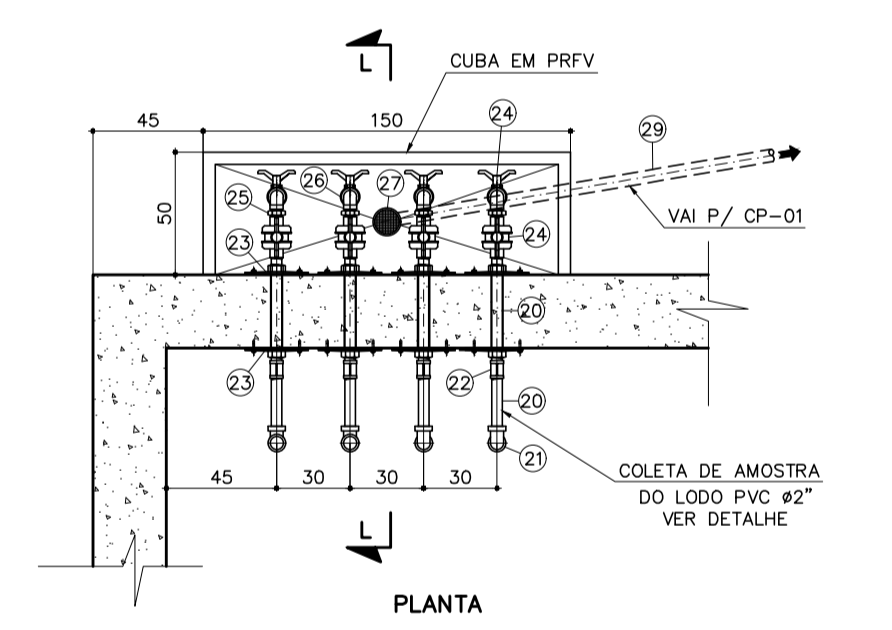
CORTE-II
ESC.
1:25



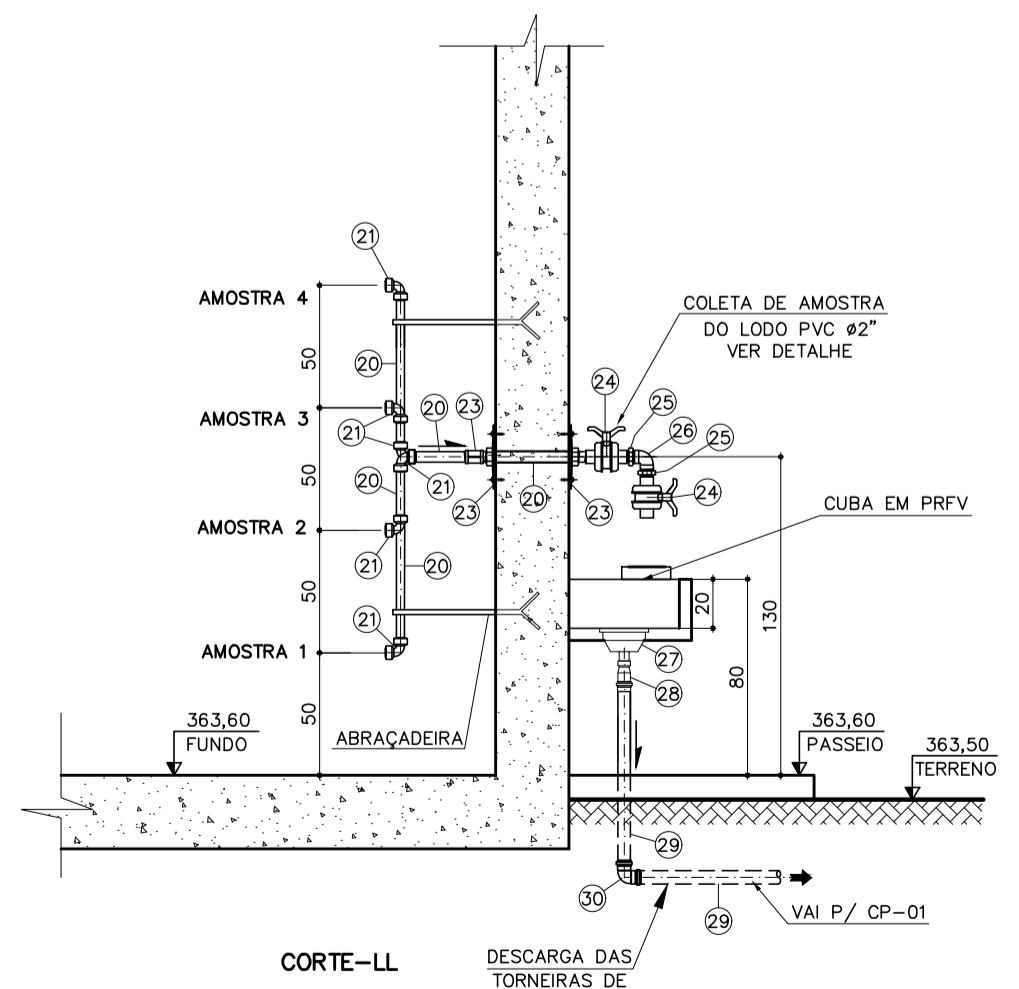
CORTE-JJ
ESC.
1:25



VISTA LATERAL - UASB
ESC.
1:25



PLANTA



DETALHE "2" AMOSTRAGEM DO LODO
ESC.
1:25

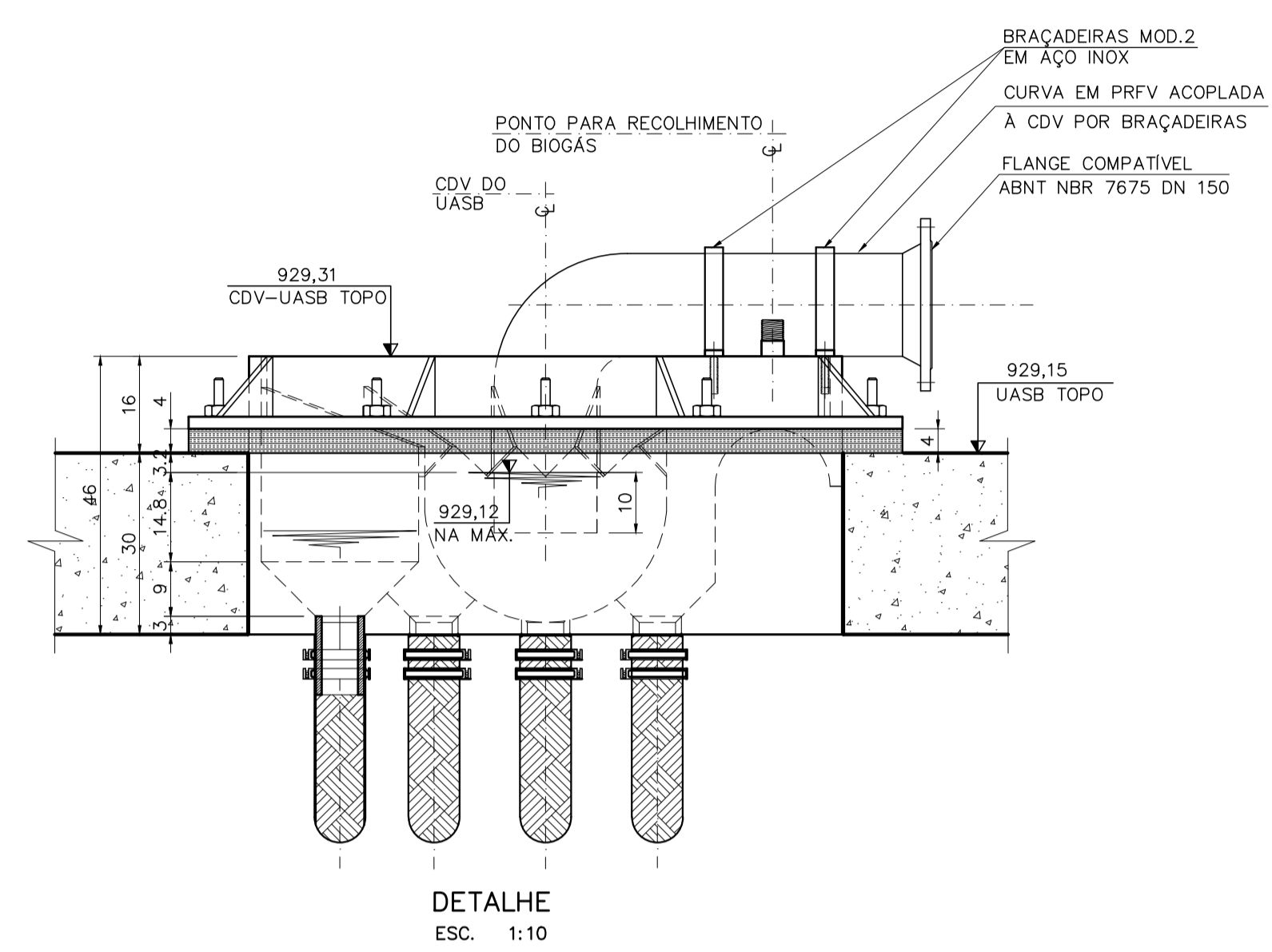
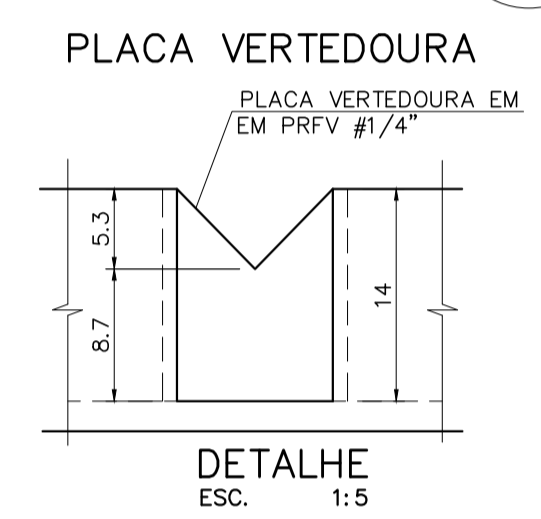
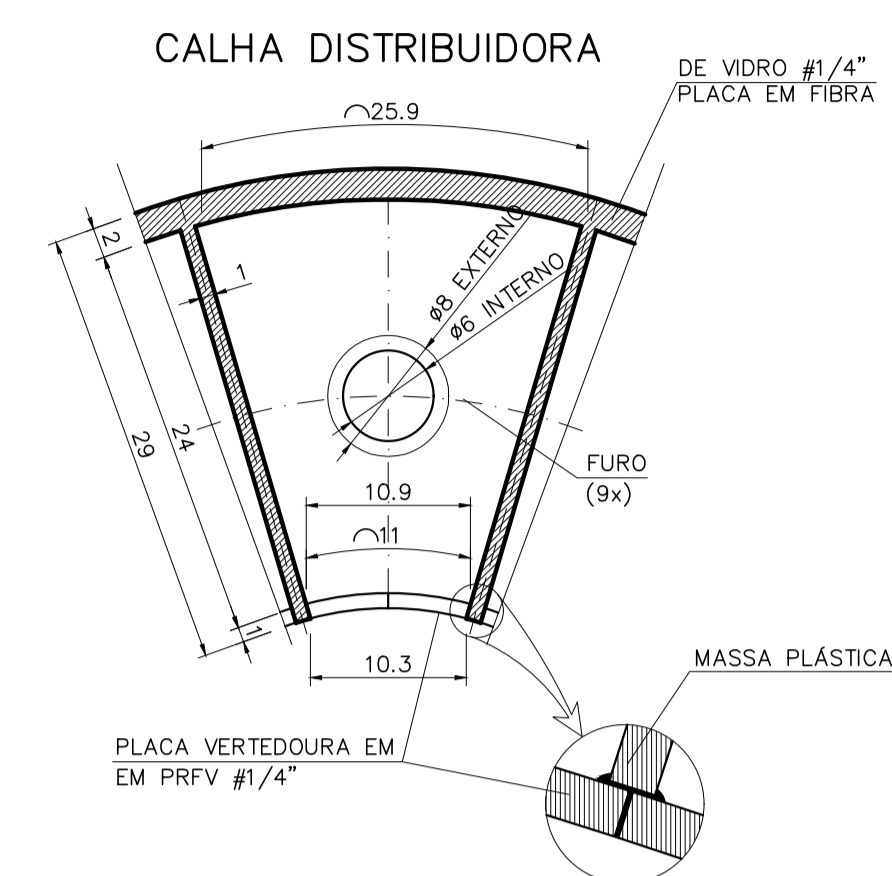
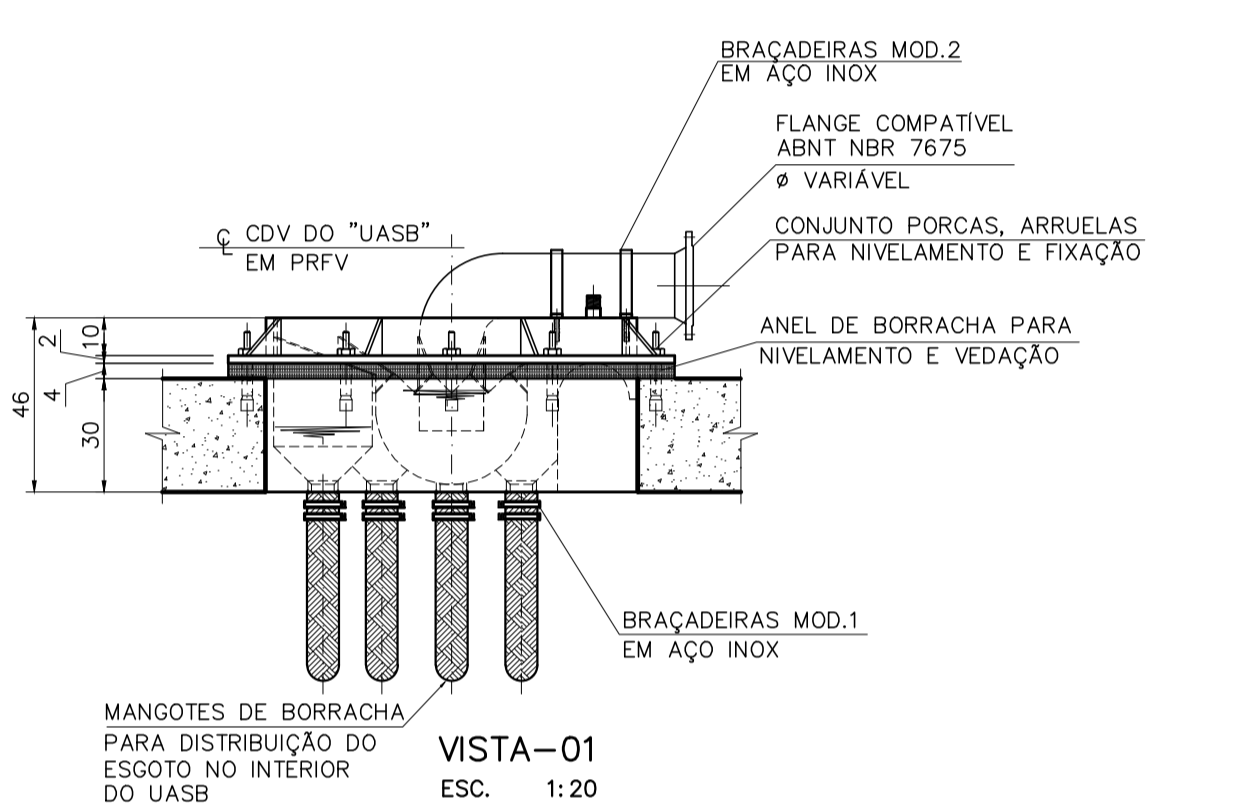
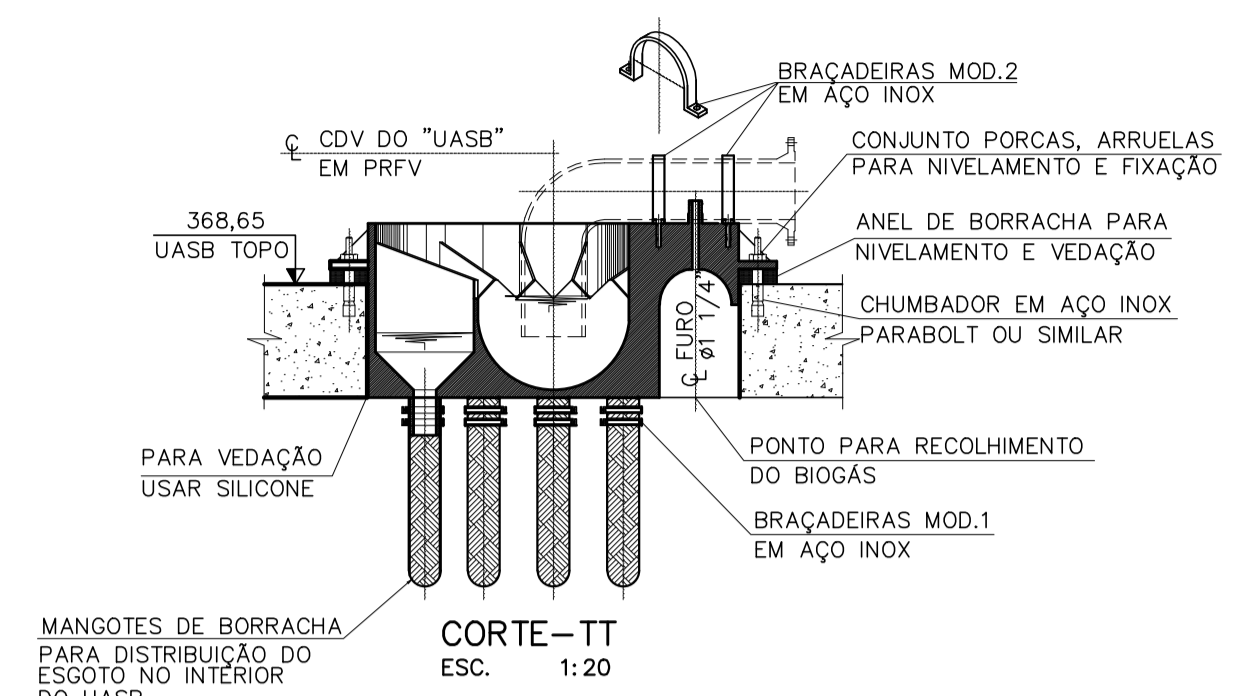
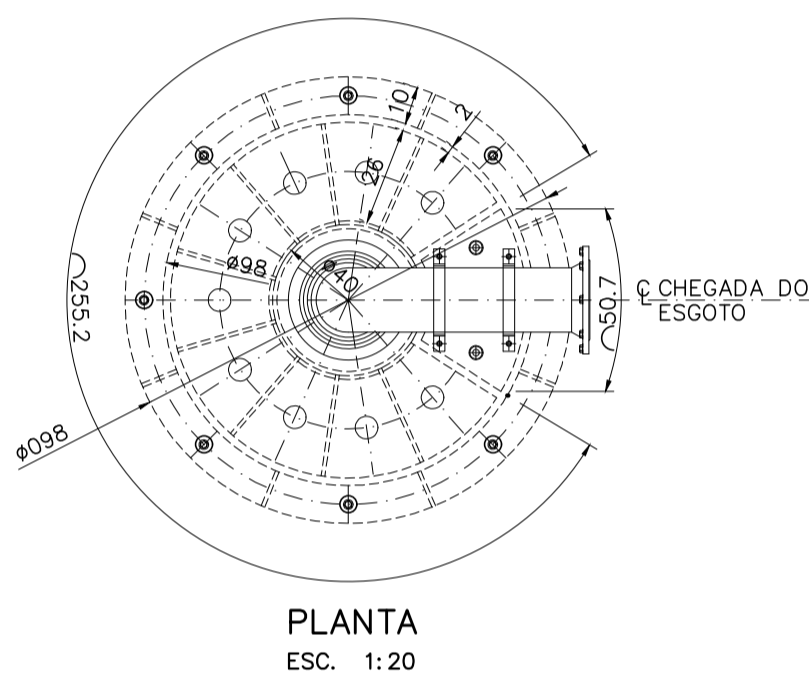
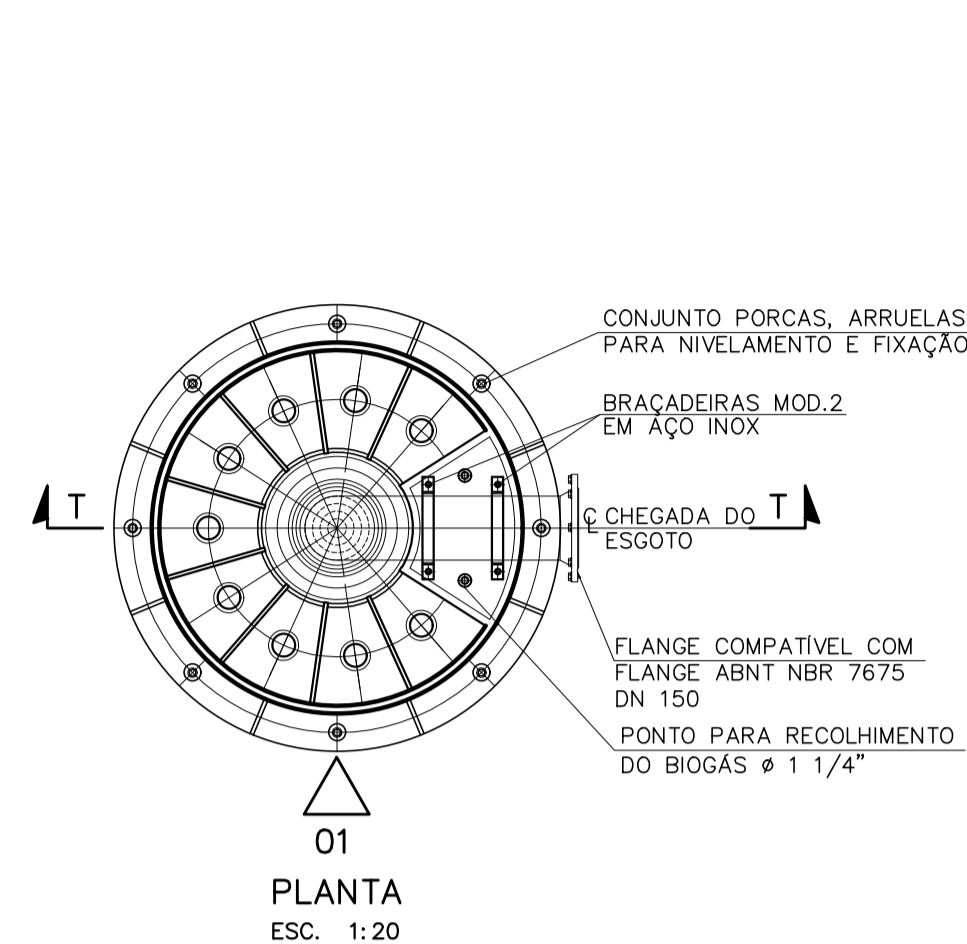
NOTAS:

- DIMENSÕES EM CENTÍMETRO, ELEVAÇÕES EM METRO, EXCETO INDICAÇÃO CONTRÁRIA.
- O GUARDA-CORPO TIPO 5 ENMAC (OU EQUIVALENTE) MONTADO COM PERFIS FABRICADOS PELO PROCESSO DE PULTRUSÃO INTERLIGADOS POR INSERTOS EM FIBRA DE VIDRO, RODAPÉS COM REBITE EM AÇO INOX.
- OS COMPONENTES METÁLICOS DESTA UNIDADE QUE NÃO FOREM EM INOX/ALUMÍNIO, DEVERÃO TER SUA SUPERFÍCIE PREPARADA COM:
 - JATEAMENTO ABRASIVO CONFORME NORMA SSPC-1068 (SIS SA 2,5).
 - PINTURA EM COALTR EPOXI/ALCATRÃO DE ULHA EM 2 DEMÃOS DE 200µ CADA.
- PRFV: PLÁSTICO REFORÇADO COM FIBRA DE VIDRO.
- O CONJUNTO DE PORCAS, ARRUELAS E CHUMBADORES, EM AÇO INOX SÃO COMPOSTOS POR:
 - CHUMBADORES DE EXPANSÃO # 3/8" e 1/2" EM AÇO INOX 304.
- PARA FIXAÇÃO DOS TUBOS DE PVC PERFORADOS PARA DISTRIBUIÇÃO NOS DECANTADORES, USAR APOIO DE MADEIRA FIXADO AO TOPO DAS PAREDES POR BRAÇADEIRAS E PARAFUSOS EM AÇO INOX.
- PARA A PROTEÇÃO DAS ESTRUTURAS INTERNAS DE CONCRETO, APLICAR TRATAMENTO QUÍMICO A BASE DE CONCRETADO EM PÓ SOBRE O CONCRETO FRESCO (Xypex CONCENTRADO DS-1 OU SIMILAR).

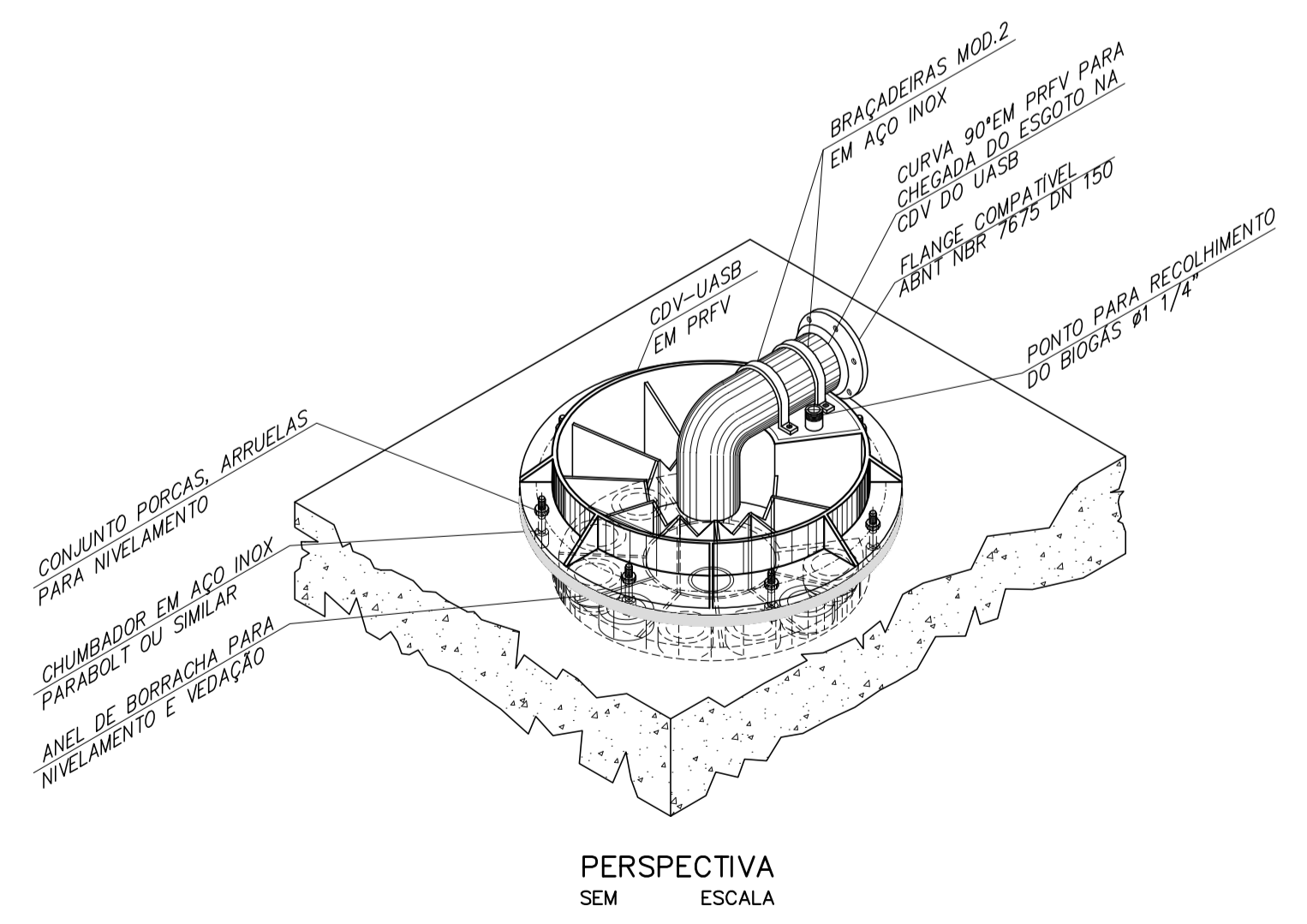
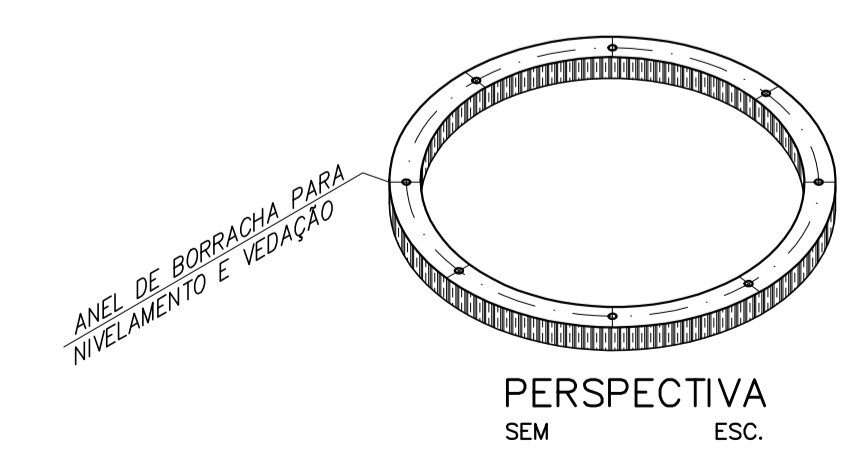
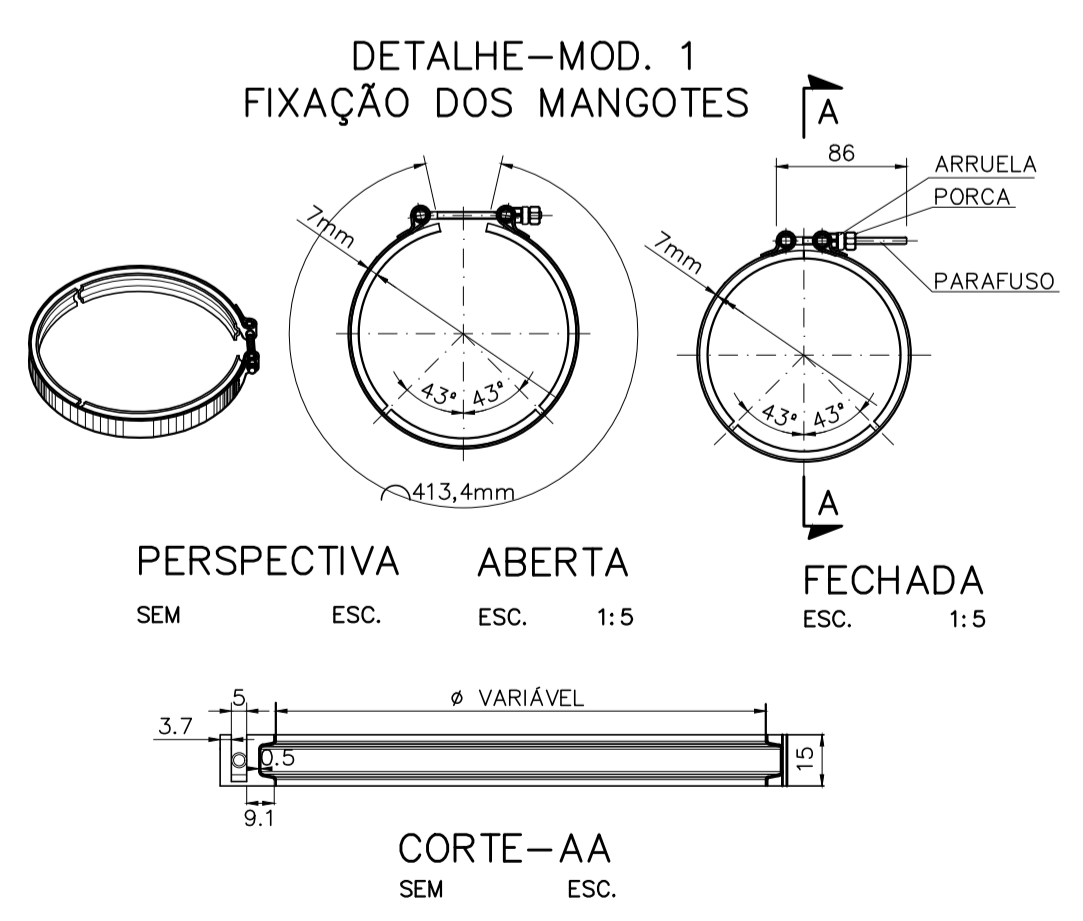
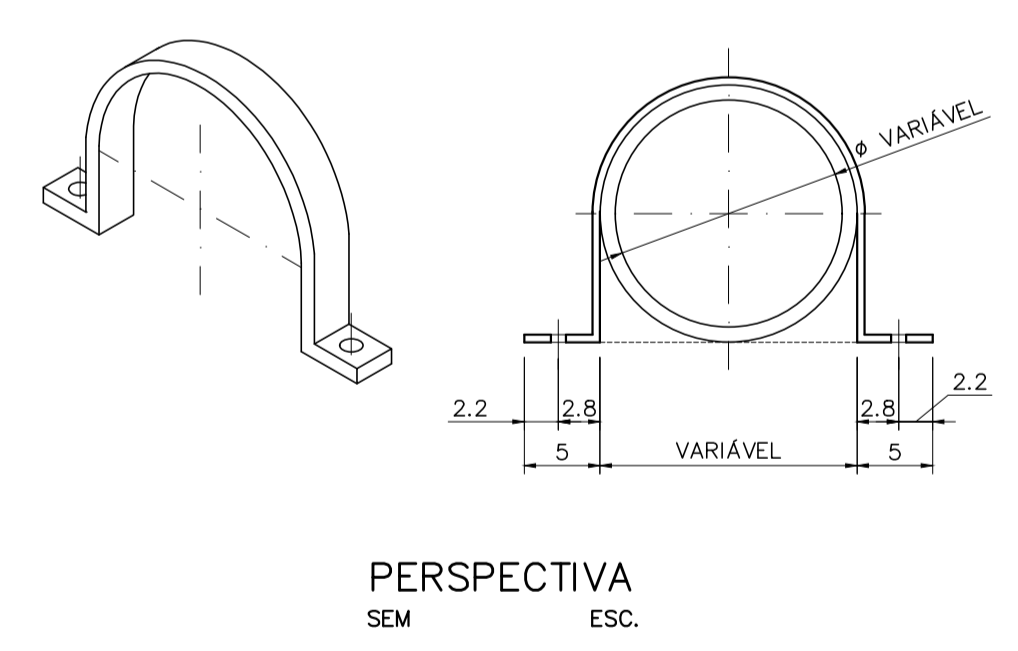
0	PROJETO ORIGINAL FUNASA	10/2014	TECMINAS	FUNASA	FUNASA
REV.	DESCRIÇÃO	DATA	EXEC.	VERIF.	APROV.
CONTRATADA:			CONTRATO Nº: 088/2020		
			RESP.TECN.: ROGÉRIO A. A. BRANDÃO		
			REG.CREA: 67779/D Rogério A. A. Brandão		
CONTRATANTE:	FUNASA - Fundação Nacional de Saúde				
PROGRAMA:	Programa de Aceleração do Crescimento - PAC 2				
MUNICÍPIO/ÁREA:	MUNICÍPIO DE BARRA LONGA Sede				
TÍTULO:	SISTEMA DE ESGOTAMENTO SANITÁRIO PROJETO BÁSICO ETE - UASB, FILTRO e DECANTADOR CORTES HH, II, JJ, VISTA LATERAL e DETALHES DA AMOSTRAGEM DO LODO				
DATA:	AGO/2021	ESCALA:	INDICADA	FRANQUIA:	
ARQUIVO:	52-60-UASB-Filtro-Decantador22wg				55/69

DETALHES "3" – CDV DO UASB

OBS. POSSUI DOIS PONTOS PARA RECOLHIMENTO DO BIOGÁS, USAR DE ACORDO COM A NECESSIDADE DO PROJETO O OUTRO MANTER COM CAP.



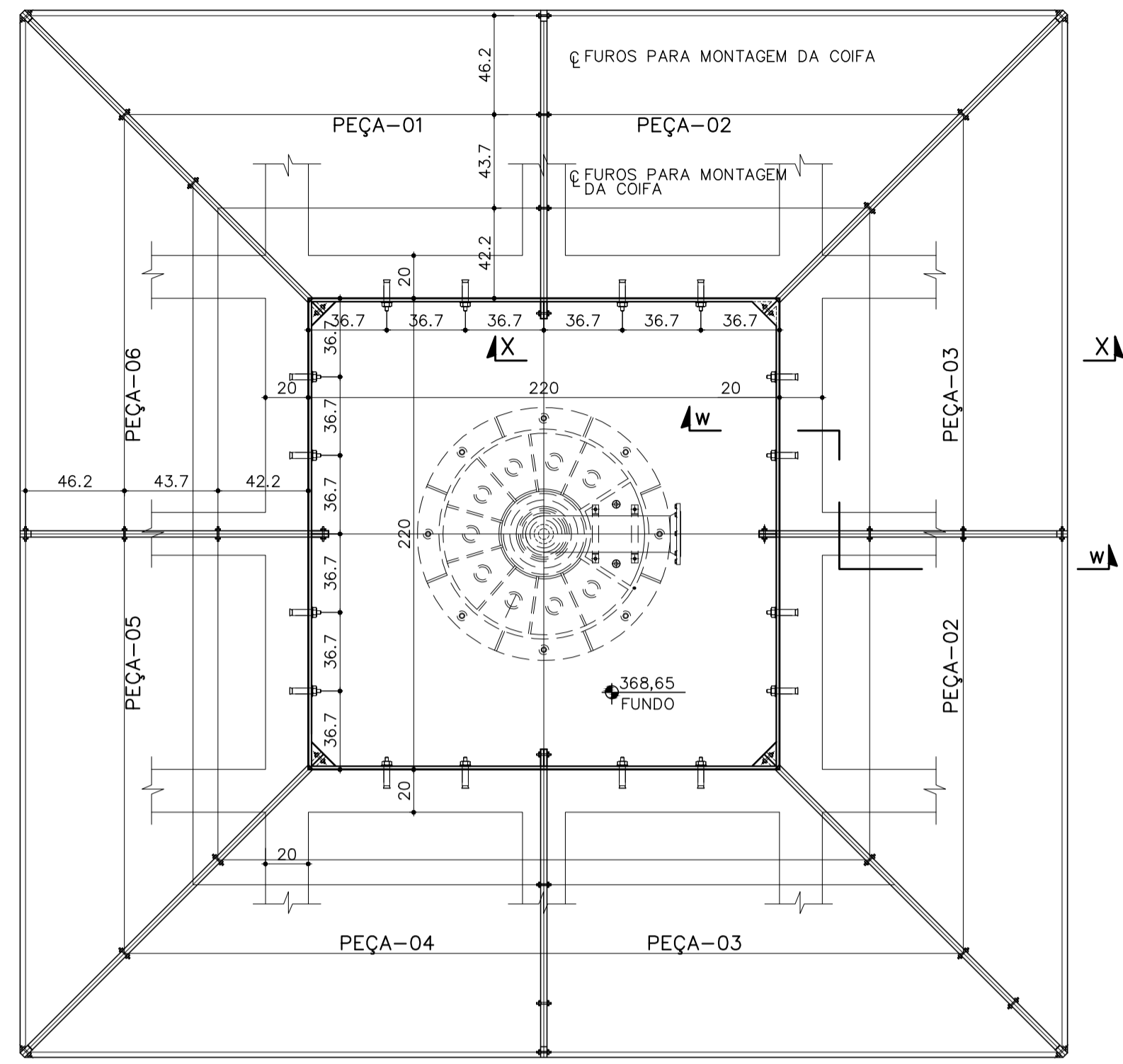
**DETALHE-MOD. 2
FIXAÇÃO DA CURVA DE CHEGADA NA CDV DO UASB**



- NOTAS:**
- DIMENSÕES EM CENTÍMETRO, ELEVAÇÕES EM METRO, EXCETO INDICAÇÃO CONTRÁRIA.
 - O GUARDA-CORPO TIPO 5 ENMAC (OU EQUIVALENTE) MONTADO COM PERFIS FABRICADOS PELO PROCESSO DE PULTRUSÃO INTERLIGADOS POR INSERTOS EM FIBRA DE VIDRO, RODAPÉS COM REBITE EM AÇO INOX.
 - OS COMPONENTES METÁLICOS DESTA UNIDADE QUE NÃO FOREM EM INOX/ALUMÍNIO, DEVERÃO TER SUA SUPERFÍCIE PREPARADA COM:
 - JATEAMENTO ABRASIVO CONFORME NORMA SSPC-1068 (SIS SA 2,5).
 - PINTURA EM COALTAR EPOXI/ALCATRÃO DE ULHA EM 2 DEMÃOS DE 200µ CADA.
 - PRFV: PLÁSTICO REFORÇADO COM FIBRA DE VIDRO.
 - O CONJUNTO DE PORCAS, ARRUELAS E CHUMBADORES, EM AÇO INOX SÃO COMPOSTOS POR:
 - CHUMBADORES DE EXPANSÃO Ø 3/8" e 1/2" EM AÇO INOX 304.
 - PARA FIXAÇÃO DOS TUBOS DE PVC PERFORADOS PARA DISTRIBUIÇÃO NOS DECANTADORES, USAR APOIO DE MADEIRA FIXADO AO TOPO DAS PAREDES POR BRAÇADEIRAS E PARAFUSOS EM AÇO INOX.
 - PARA A PROTEÇÃO DAS ESTRUTURAS INTERNAS DE CONCRETO, APLICAR TRATAMENTO QUÍMICO A BASE DE CONCENTRADO EM PÓ SOBRE O CONCRETO FRESCO (Xypex CONCENTRADO DS-1 OU SIMILAR).

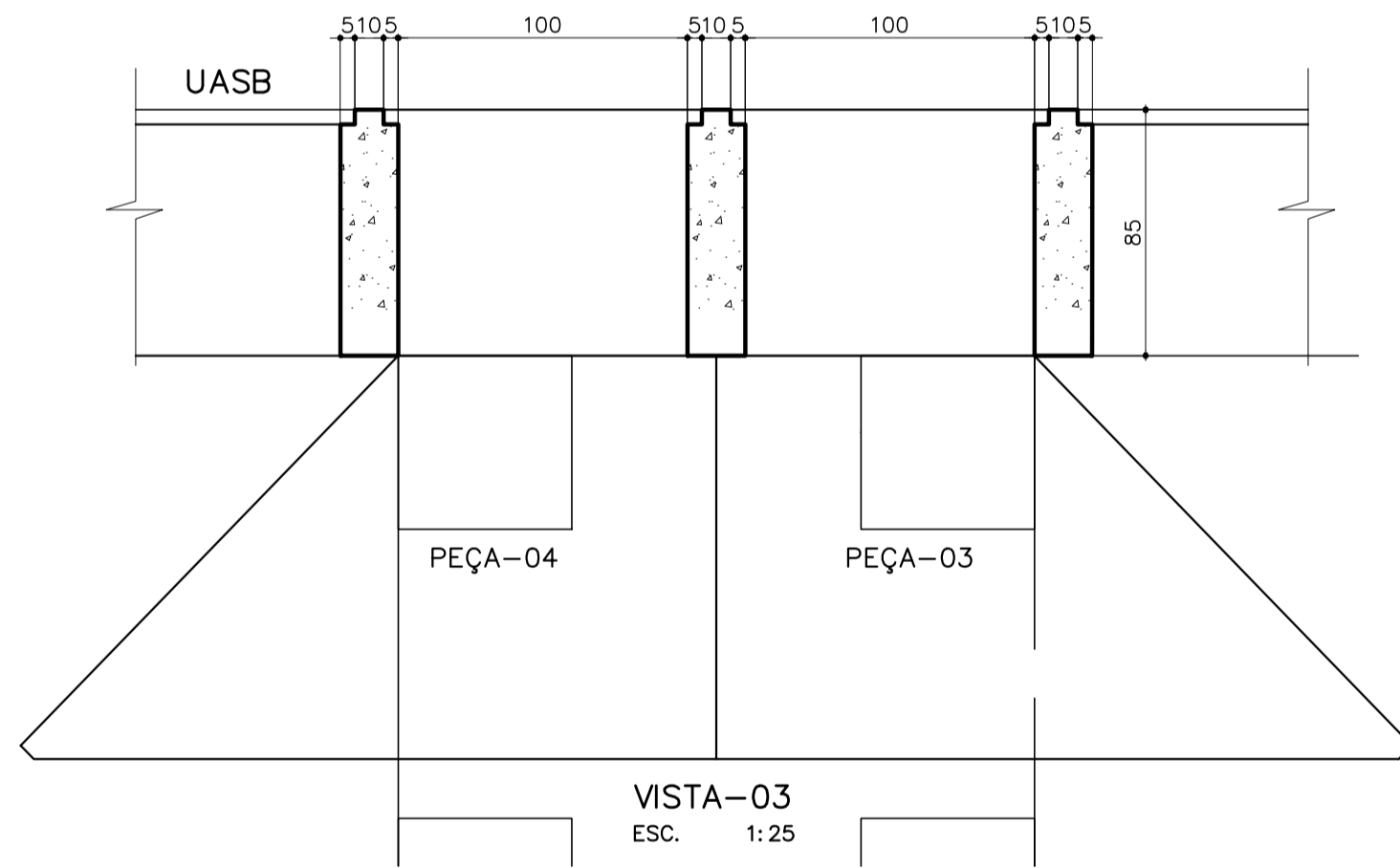
0 PROJETO ORIGINAL FUNASA		10/2014	TECMINAS	FUNASA	FUNASA
REV.	DESCRIÇÃO	DATA	EXEC.	VERIF.	APROV.
		CONTRATO Nº: 088/2020			
		RESP.TECN.: ROGÉRIO A. A. BRANDÃO REG.CREA: 67779/D Rogério A. A. Brandão			
CONTRATANTE: FUNASA – Fundação Nacional de Saúde		SUPERINTENDÊNCIA ESTADUAL DA FUNASA EM MINAS GERAIS Divisão de Engenharia de Saúde Pública			
PROGRAMA: Programa de Aceleração do Crescimento – PAC 2					
MUNICÍPIO/ÁREA: MUNICÍPIO DE BARRA LONGA Sede					
TÍTULO: SISTEMA DE ESGOTAMENTO SANITÁRIO PROJETO BÁSICO ETE – UASB, FILTRO e DECANTADOR DETALHE DA CDV e MANGOTES					
DATA: AGO/2021	ESCALA: INDICADA	PRANCHAS:			
ARQUIVO: S2-60-UASB-Filtro-Decantador22wg					56/69

DETALHE "10"
DETALHE DA COIFA (SEPARADOR TRIFÁSICO)
DO UASB

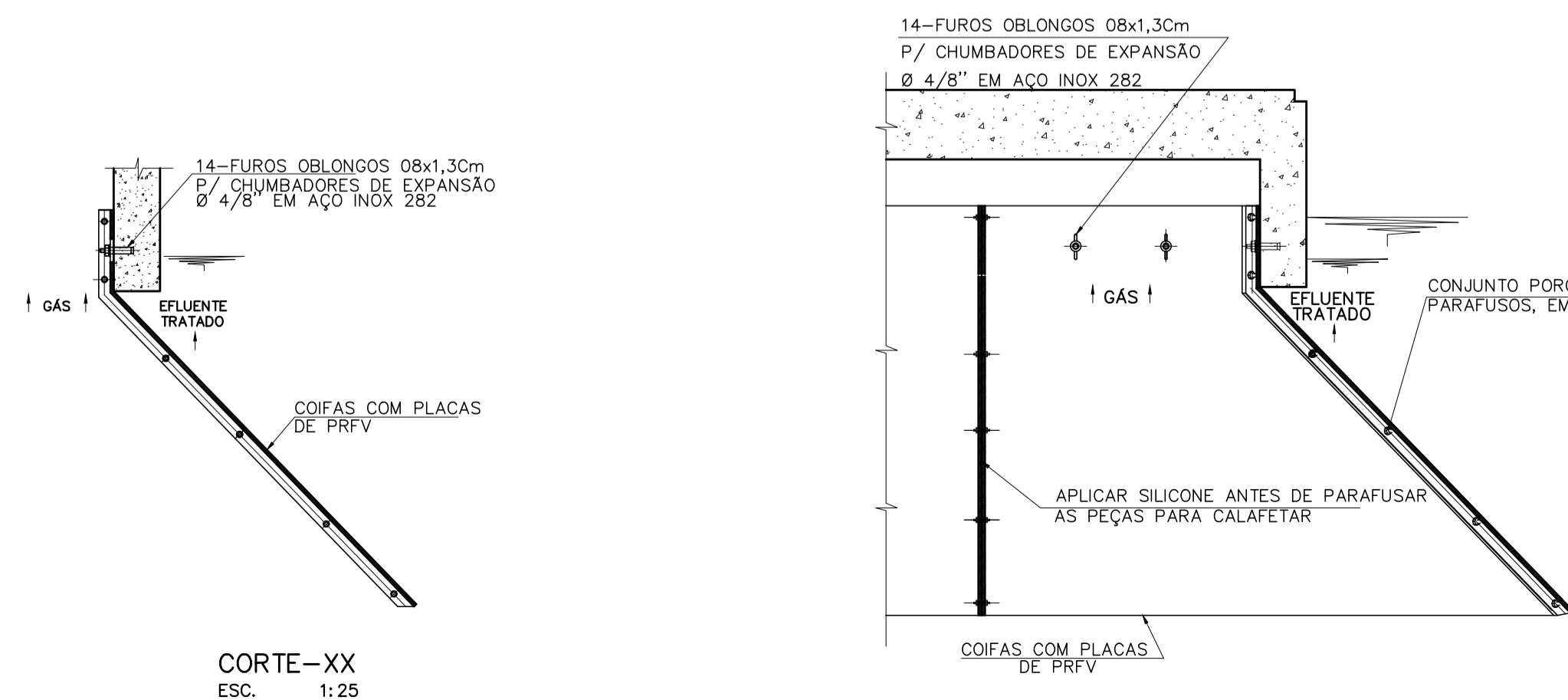


VISTA 03

PLANTA
ESC. 1:25

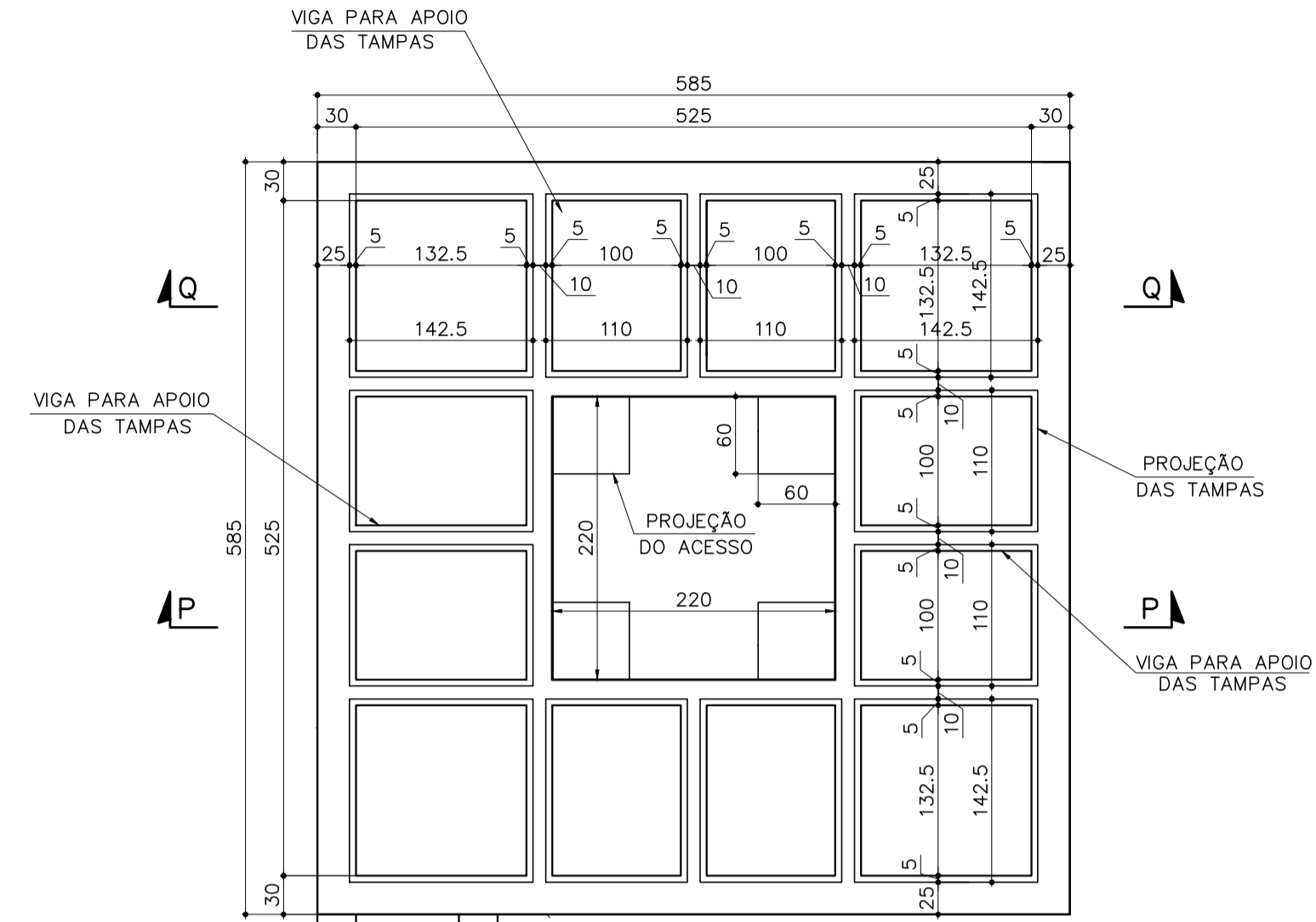


VISTA-03
ESC. 1:25

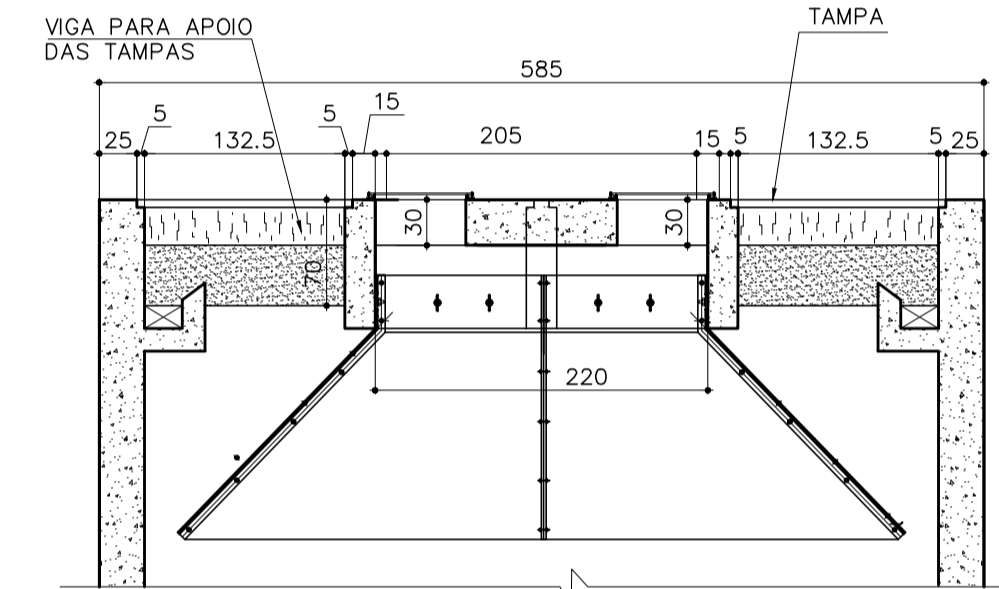


CORTE-XX
ESC. 1:25

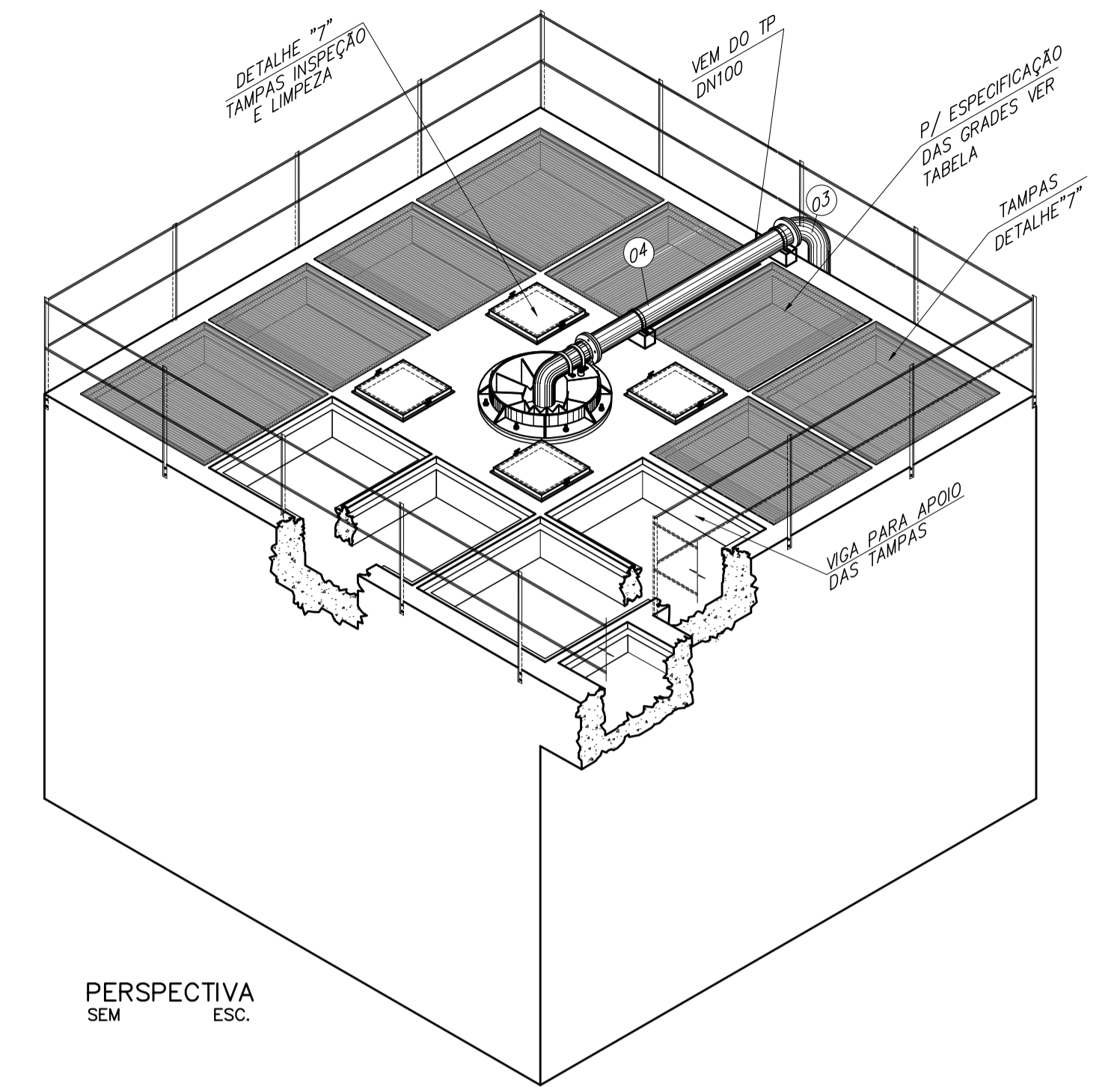
DETALHE "11"
DISTRIBUIÇÃO DAS VIGAS E TAMPAS NO UASB



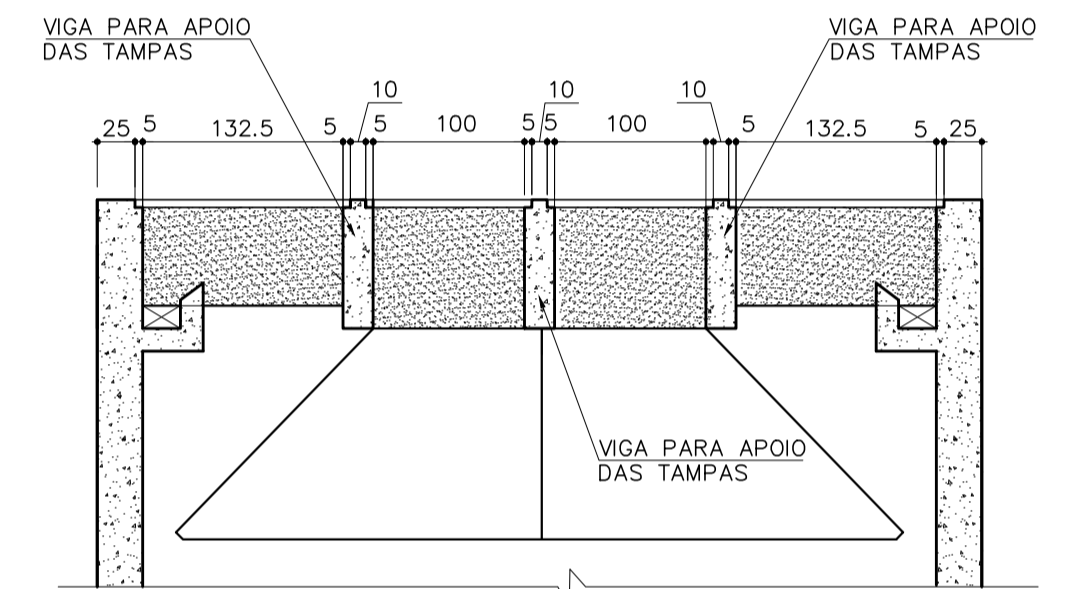
PLANTA
ESC. 1:50



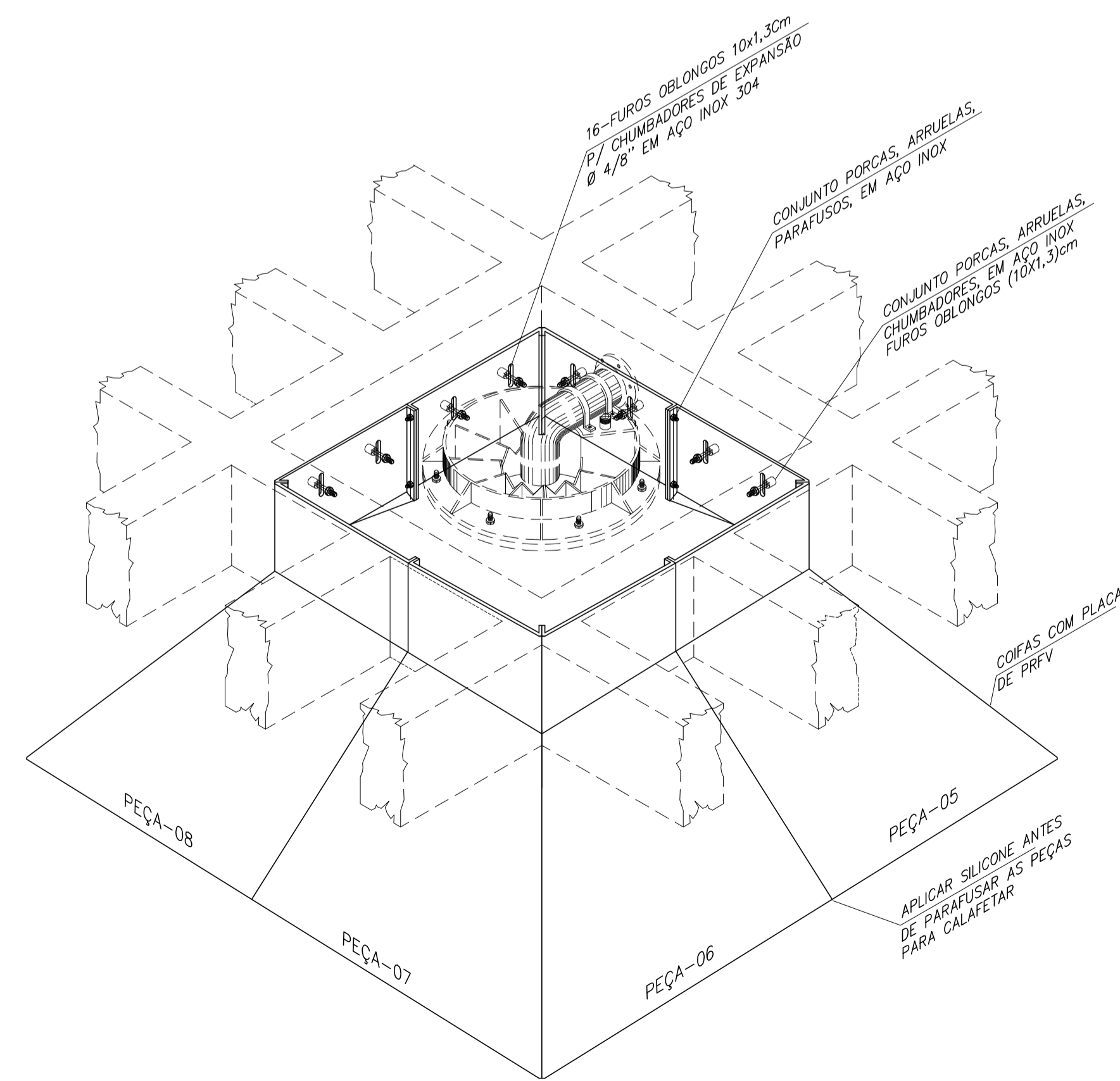
CORTE-PP
ESC. 1:50



PERSPECTIVA
SEM ESC.



CORTE-QQ
ESC. 1:50



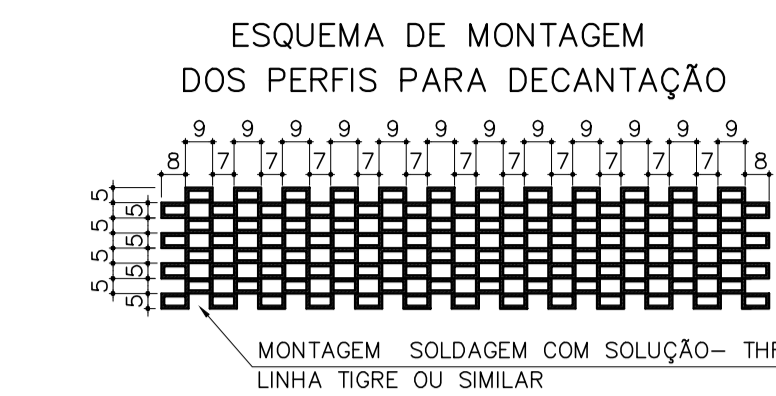
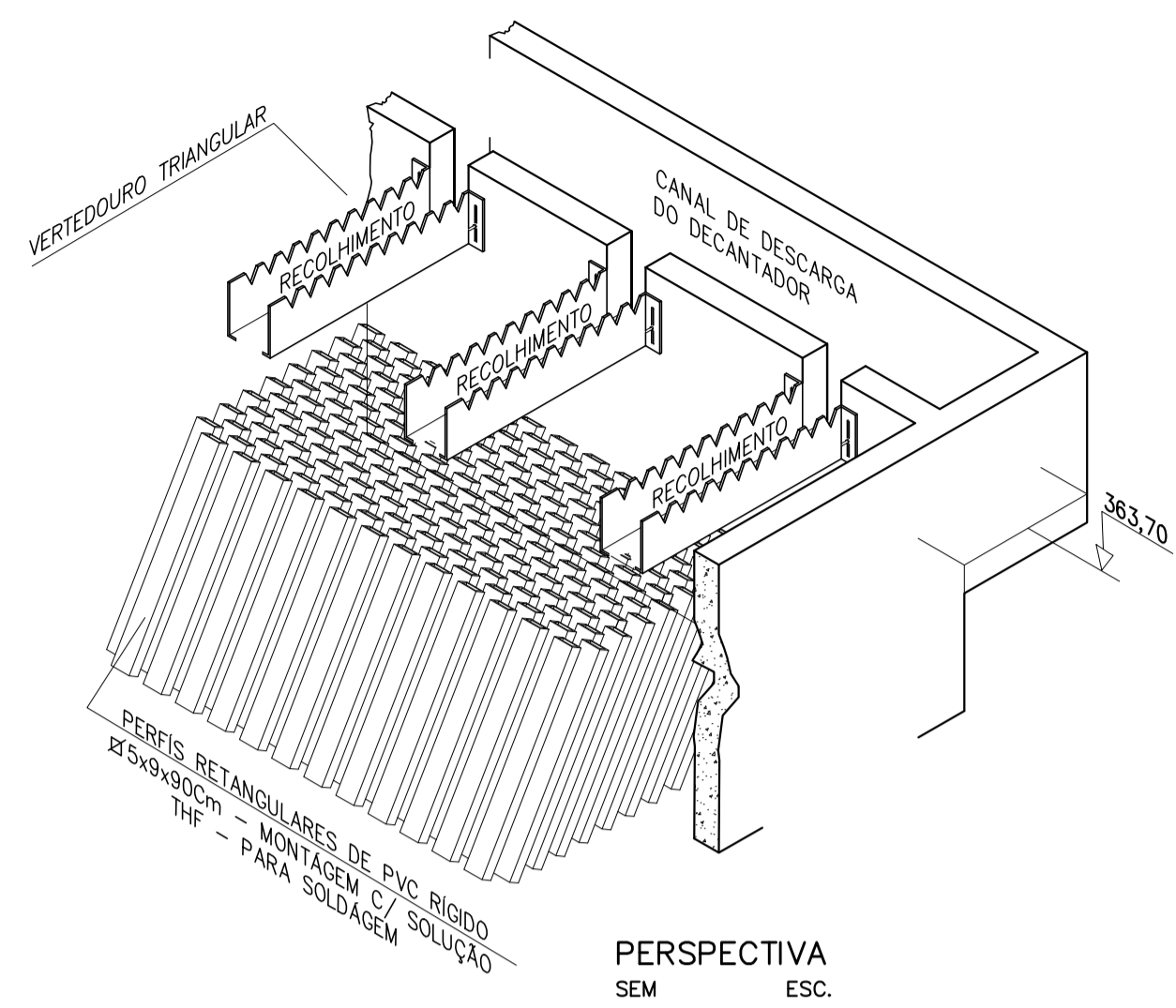
PERSPECTIVA
SEM ESCALA

NOTAS:

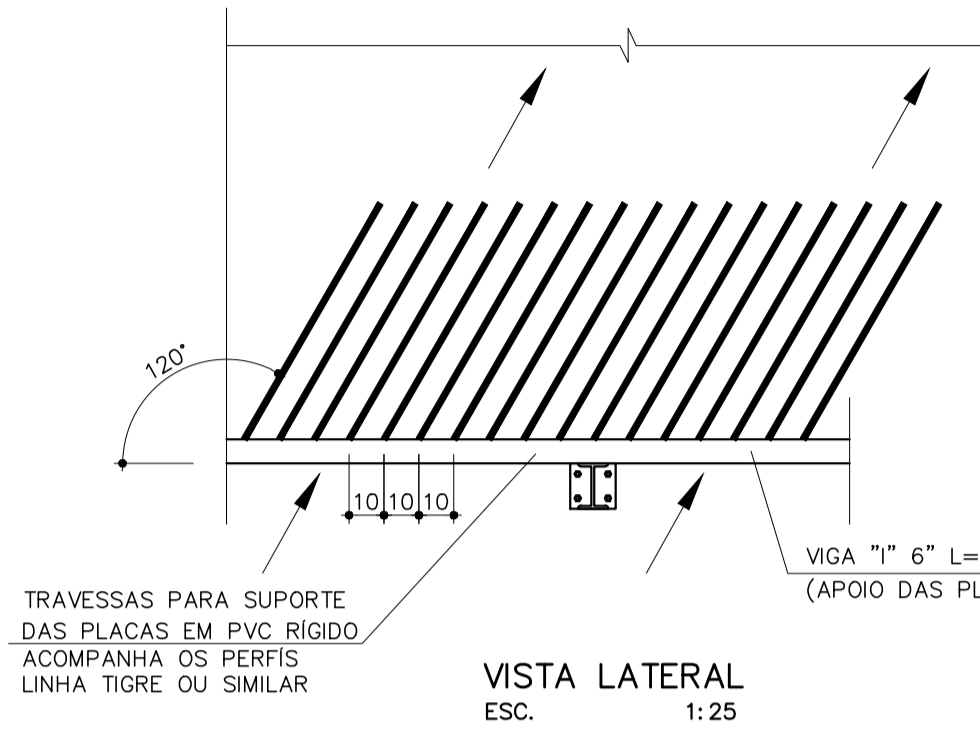
- DIMENSÕES EM CENTÍMETRO, ELEVAÇÕES EM METRO, EXCETO INDICAÇÃO CONTRÁRIA.
- O GUARDA-CORPO TIPO 5 ENMAC (OU EQUIVALENTE) MONTADO COM PERIS FABRICADOS PELO PROCESSO DE PULTRUSAO INTERLIGADOS POR INSERTOS EM FIBRA DE VIDRO, RODAPÉS COM REBITE EM AÇO INOX.
- OS COMPONENTES METÁLICOS DESTA UNIDADE QUE NÃO FOREM EM INOX/ALUMÍNIO, DEVERÃO TER SUA SUPERFÍCIE PREPARADA COM:
 - JATEAMENTO ABRASIVO CONFORME NORMA SSPC-1068 (SIS SA 2,5).
 - PINTURA EM COALTAR EPOXI/ALCATRÃO DE ULHA EM 2 DEMÃOS DE 200µ CADA.
- PRFV: PLÁSTICO REFORÇADO COM FIBRA DE VIDRO.
- O CONJUNTO DE PORCAS, ARRUELAS E CHUMBADORES, EM AÇO INOX SÃO COMPOSTOS POR:
 - CHUMBADORES DE EXPANSÃO Ø 3/8" e 1/2" EM AÇO INOX 304.
- PARA FIXAÇÃO DOS TUBOS DE PVC PERFORADOS PARA DISTRIBUIÇÃO NOS DECANTADORES, USAR APOIO DE MADEIRA FIXADO AO TOPO DAS PAREDES POR BRAÇADEIRAS E PARAFUSOS EM AÇO INOX.
- PARA A PROTEÇÃO DAS ESTRUTURAS INTERNAS DE CONCRETO, APLICAR TRATAMENTO QUÍMICO A BASE DE CONCRETADO EM PÓ SOBRE O CONCRETO FRESCO (Xypex CONCENTRADO DS-1 OU SIMILAR).

0	PROJETO ORIGINAL FUNASA	10/2014	TECMINAS	FUNASA	FUNASA
REV.	DESCRIÇÃO	DATA	EXEC.	VERIF.	APROV.
CONTRATADA:	TECMINAS ENGENHARIA LTDA.	CONTRATO Nº: 088/2020			
		RESP.TECN.: ROGÉRIO A. A. BRANDÃO			
		REG.CREA: 67779/D <i>Rogério A. A. Brandão</i>			
CONTRATANTE:	FUNASA Ministério da Saúde Fundação Nacional de Saúde	SUPERINTENDÊNCIA ESTADUAL DA FUNASA EM MINAS GERAIS Divisão de Engenharia de Saúde Pública			
PROGRAMA:	FUNASA - Fundação Nacional de Saúde				
	Programa de Aceleração do Crescimento - PAC 2				
MUNICÍPIO/ÁREA:	MUNICÍPIO DE BARRA LONGA Sede				
TÍTULO:	SISTEMA DE ESGOTAMENTO SANITÁRIO PROJETO BÁSICO ETE - UASB, FILTRO e DECANTADOR DETALHE DA COIFA, DISTRIBUIÇÃO DAS VIGAS E TAMPAS NO UASB				
DATA:	AGO/2021	ESCALA:	INDICADA	PRANCHETA:	
ARQUIVO:	52-60-UASB-Filtro-Decantador22wg				57/69

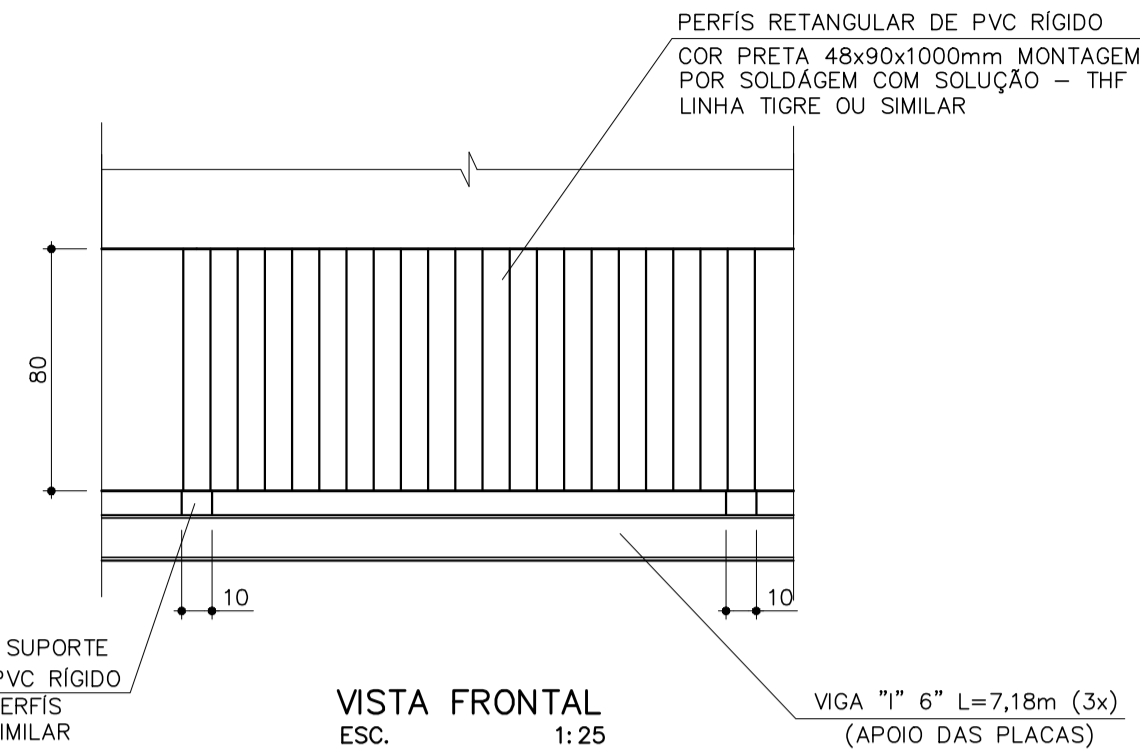
DETALHES "4"
PERFIS DE DECANTAÇÃO



VISTA SUPERIOR ESC. 1:25

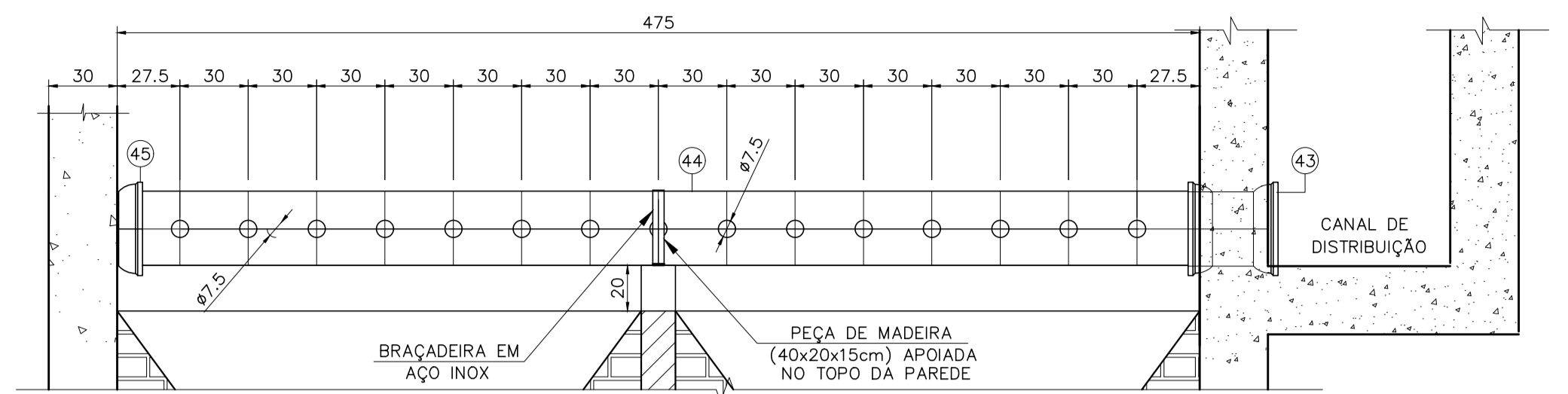


VISTA LATERAL ESC. 1:25

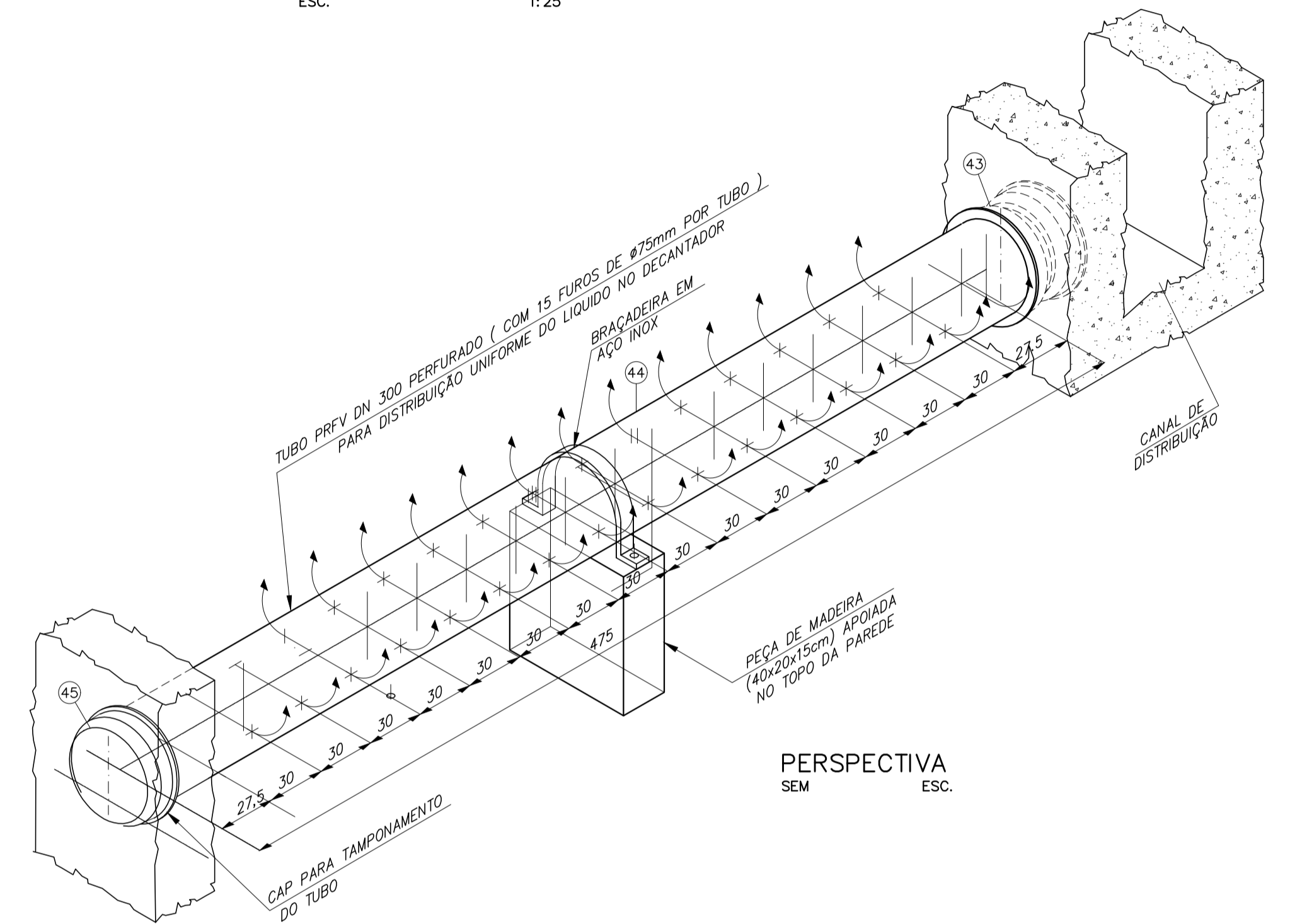


VISTA FRONTAL ESC. 1:25

DETALHE "7"
DETALHE DO TUBO PERFORADO DE DISTRIBUIÇÃO DO DECANTADOR

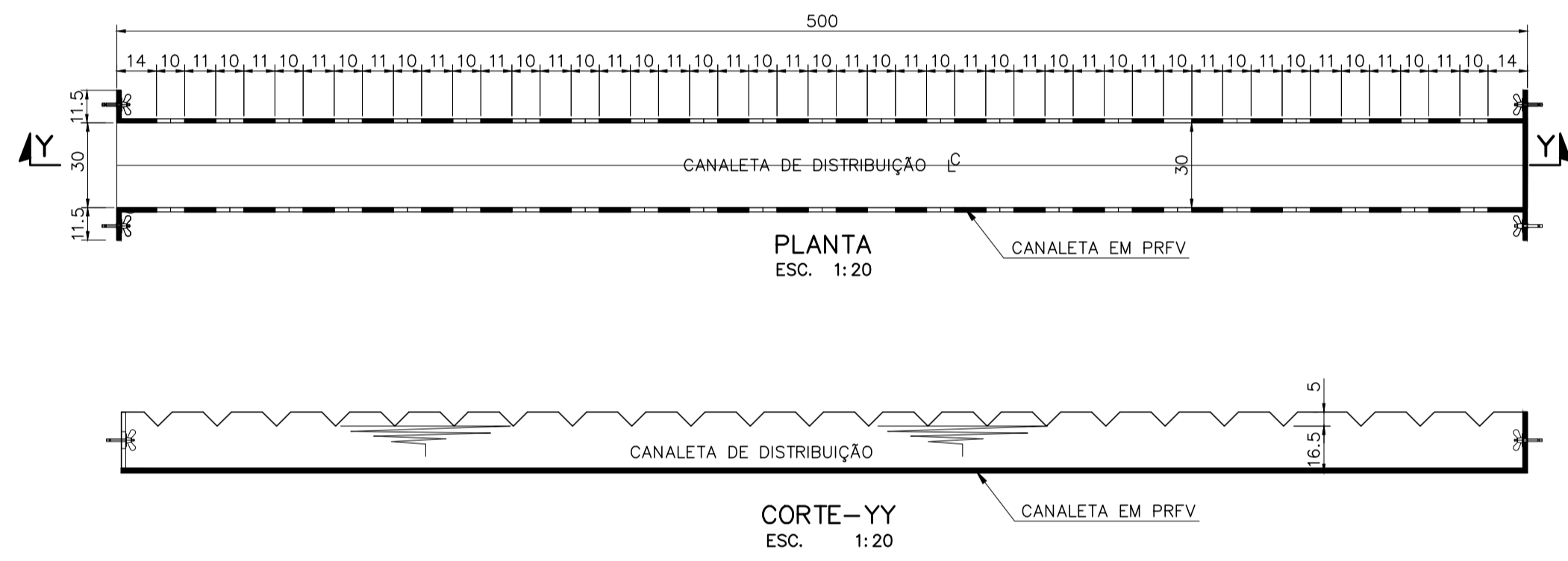


VISTA LONGITUDINAL ESC. 1:25

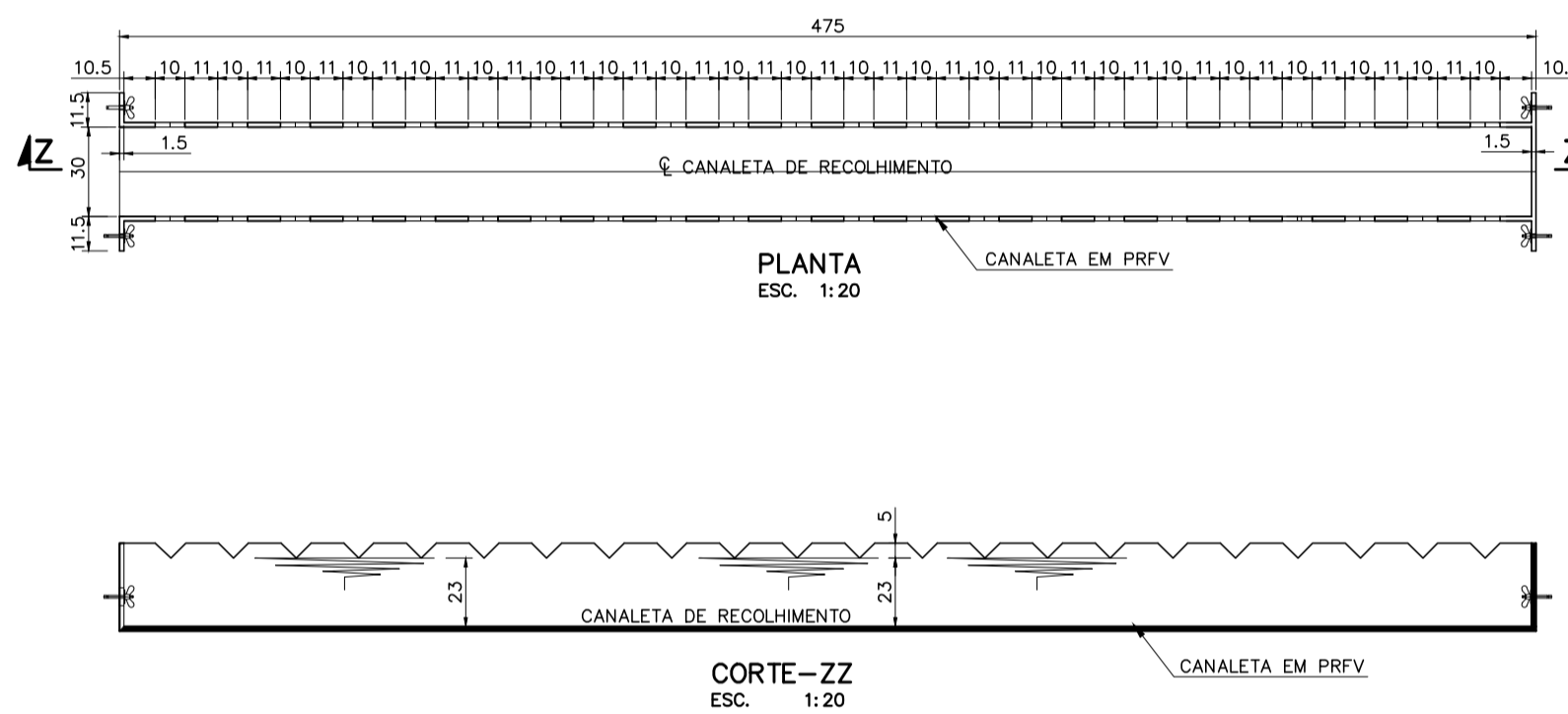


PERSPECTIVA SEM ESC.

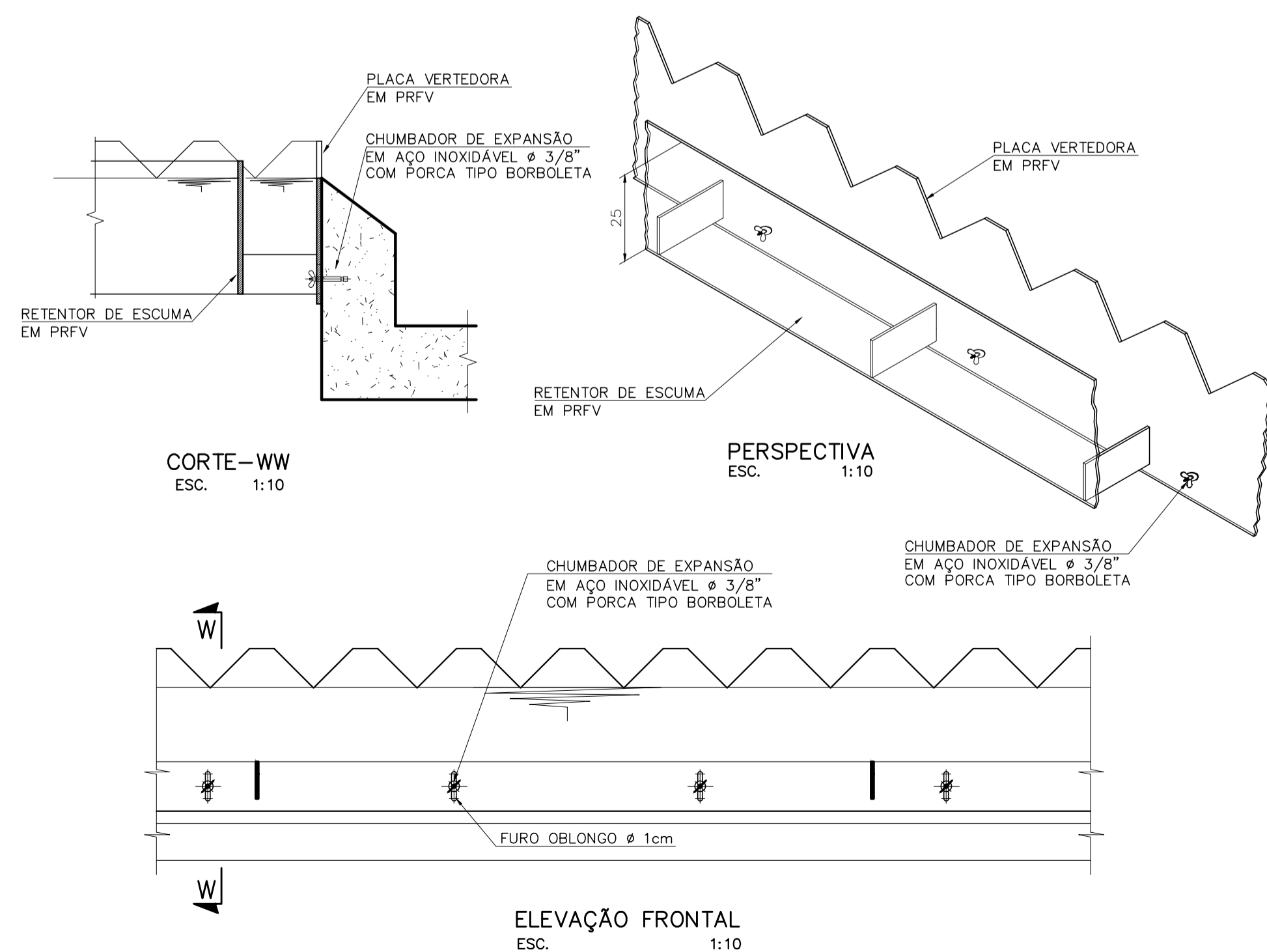
DETALHE "5"
CANALETA DOS FILTROS (3 VEZES)



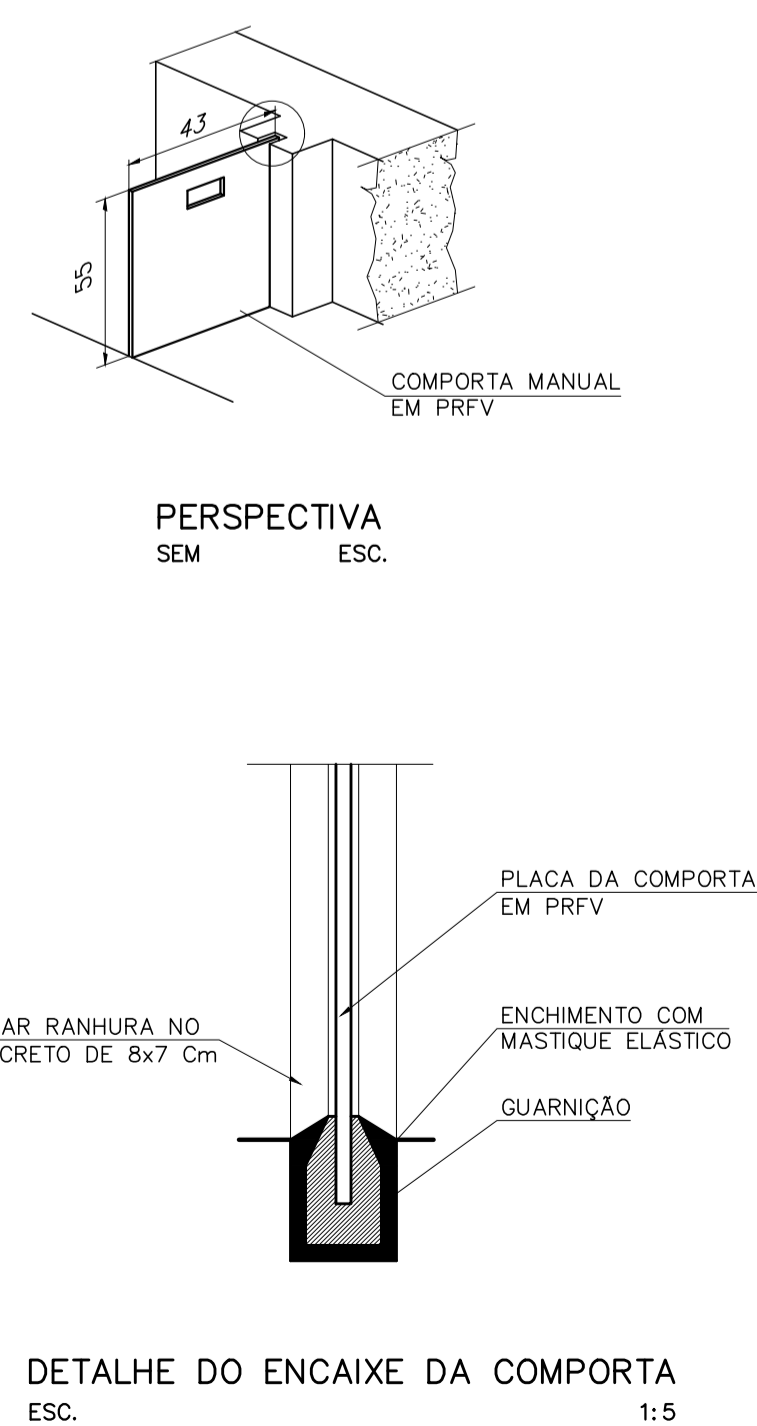
DETALHE "6"
CANALETA DOS DECANTADORES (4 VEZES)



DETALHE "8"
PLACAS VERTEDORAS E RETENORAS DE ESCUMA DO UASB



DETALHE "9"
COMPORTA DO "BY-PASS" DO FILTRO

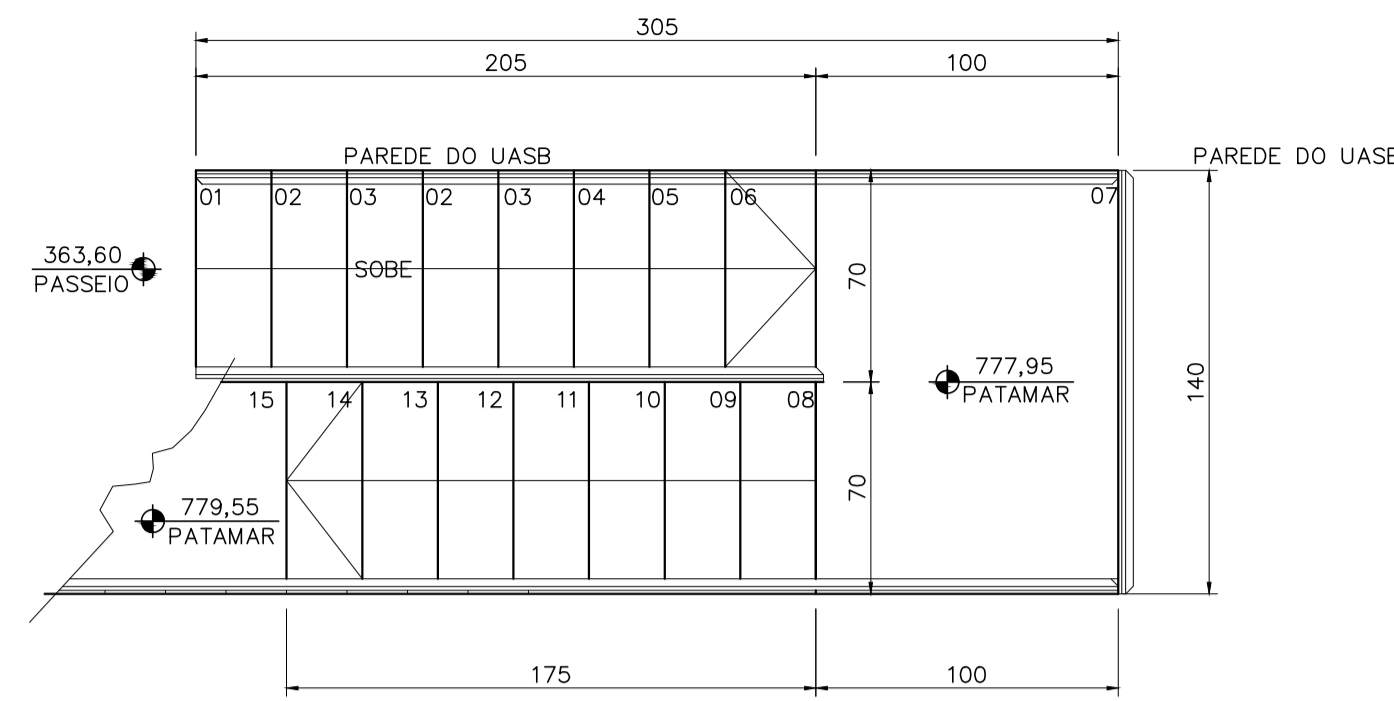


NOTAS:

- 1 - DIMENSÕES EM CENTÍMETRO, ELEVÇÕES EM METRO, EXCETO INDICAÇÃO CONTRÁRIA.
- 2 - O GUARDA-CORPO TIPO 5 ENMAC (OU EQUIVALENTE) MONTADO COM PERFIS FABRICADOS PELO PROCESSO DE PULTRUSÃO INTERLIGADOS POR INSERTOS EM FIBRA DE VIDRO, RODAPES COM REBITE EM AÇO INOX.
- 3 - OS COMPONENTES METÁLICOS DESTA UNIDADE QUE NÃO FOREM EM INOX/ALUMÍNIO, DEVERÃO TER SUA SUPERFÍCIE PREPARADA COM:
- JATEAMENTO ABRASIVO CONFORME NORMA SSPC-1068 (SIS SA 2,5).
- PINTURA EM COALTAR EPOXI/ALCATRÃO DE ULHA EM 2 DEMÃOS DE 200µ CADA.
- 4 - PRFV: PLÁSTICO REFORÇADO COM FIBRA DE VIDRO.
- 5 - O CONJUNTO DE PORCAS, ARRUELAS E CHUMBADORES, EM AÇO INOX SÃO COMPOSTOS POR:
-CHUMBADORES DE EXPANSÃO Ø 3/8" e 1/2" EM AÇO INOX 304.
- 6 - PARA FIXAÇÃO DOS TUBOS DE PVC PERFORADOS PARA DISTRIBUIÇÃO NOS DECANTADORES, USAR APOIO DE MADEIRA FIXADO AO TOPO DAS PAREDES POR BRACADEIRAS E PARAFUSOS EM AÇO INOX.
- 7 - PARA A PROTEÇÃO DAS ESTRUTURAS INTERNAS DE CONCRETO, APLICAR TRATAMENTO QUÍMICO A BASE DE CONCRETADO EM PÓ SOBRE O CONCRETO FRESCO (Xypex CONCRETADO DS-1 OU SIMILAR).

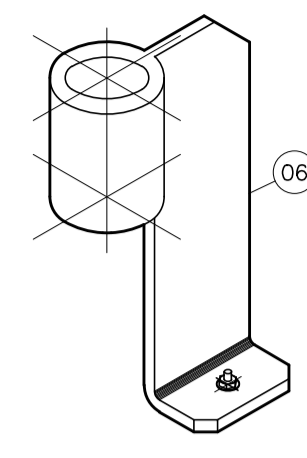
0	PROJETO ORIGINAL FUNASA	10/2014	TECINAS	FUNASA	FUNASA
REV.	DESCRIÇÃO	DATA	EXEC.	VERIF.	APROV.
CONTRATADA:		CONTRATO Nº: 088/2020			
RESP. TECN.: RÓGERIO A. A. BRANDÃO		REG. CRE: 67779/D <i>Rogério A. A. Brandão</i>			
FUNASA		Ministério da Saúde Fundação Nacional de Saúde			
FUNASA - Fundação Nacional de Saúde		SUPERINTENDÊNCIA ESTADUAL DA FUNASA EM MINAS GERAIS Divisão de Engenharia de Saúde Pública			
CONTRATANTE:					
PROGRAMA:					
MUNICÍPIO/ÁREA:					
MUNICÍPIO DE BARRA LONGA Sede					
TÍTULO:					
SISTEMA DE ESGOTAMENTO SANITÁRIO PROJETO BÁSICO ETE - UASB, FILTRO e DECANTADOR DET. DOS PERFIS, CANALETAS, PLACAS VERTEDORAS, COMPORTA e TUBO PERF. (UASB-FILTRO-DECANTADOR)					
DATA:	AGO/2021	ESCALA:	INDICADA	FRANQUIA:	
ARQUIVO:				58/69	
52-60-UASB-Filtro-Decantador22wg					

DETALHE "12"
ESCADA DE ACESSO AO REATOR

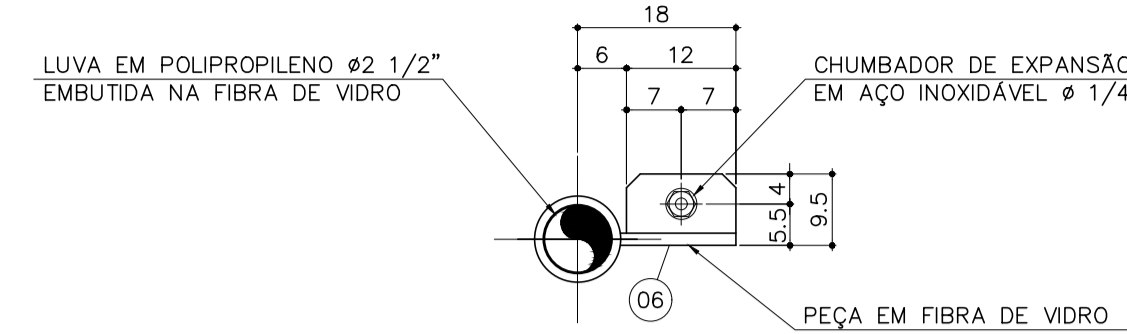


PLANTA
 ESC. 1:25

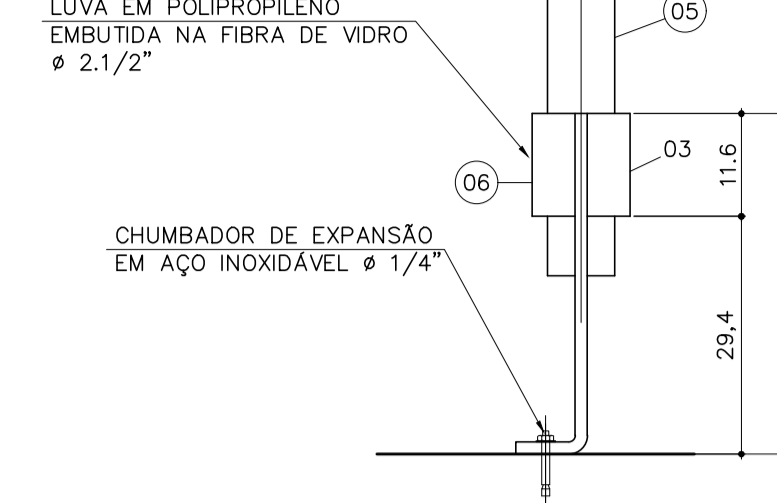
DETALHE "13"
ABRAÇADEIRA P/ FIXAÇÃO DOS MANGOTES DE DISTRIBUIÇÃO DO UASB



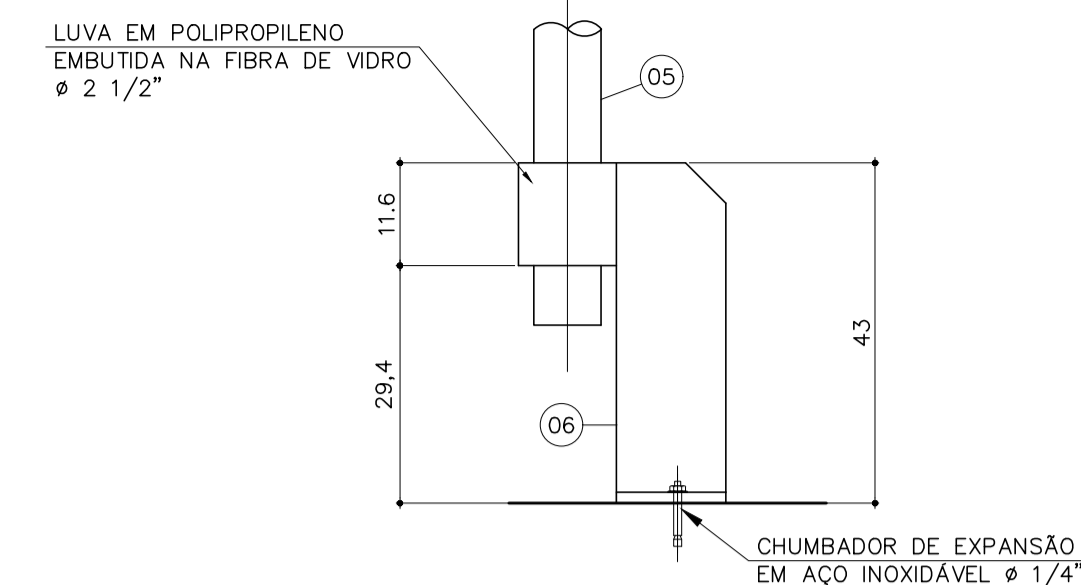
PERSPECTIVA
 SEM ESC.



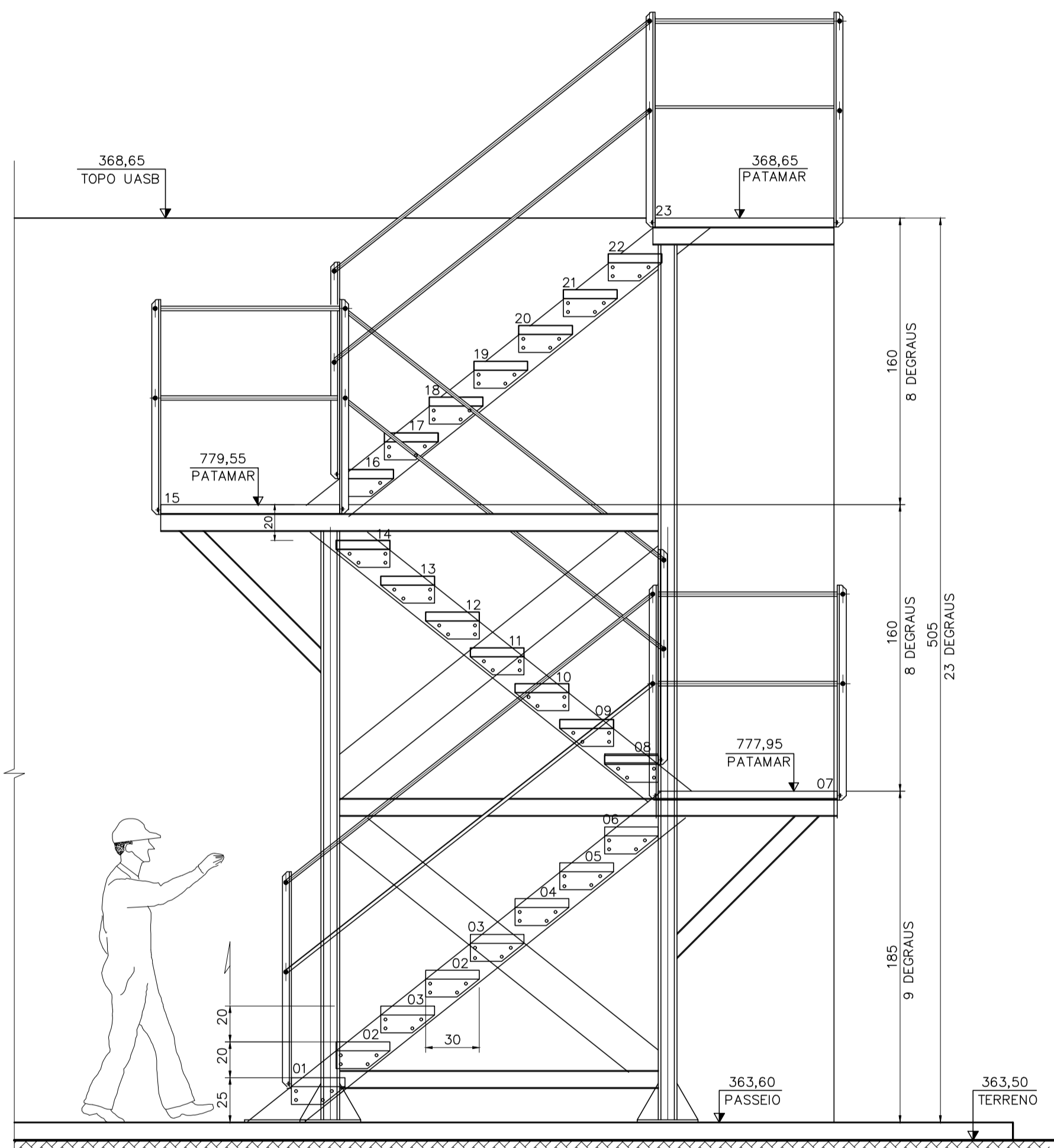
PLANTA
 SEM ESC.



ELEVAÇÃO FRONTAL
 SEM ESC.

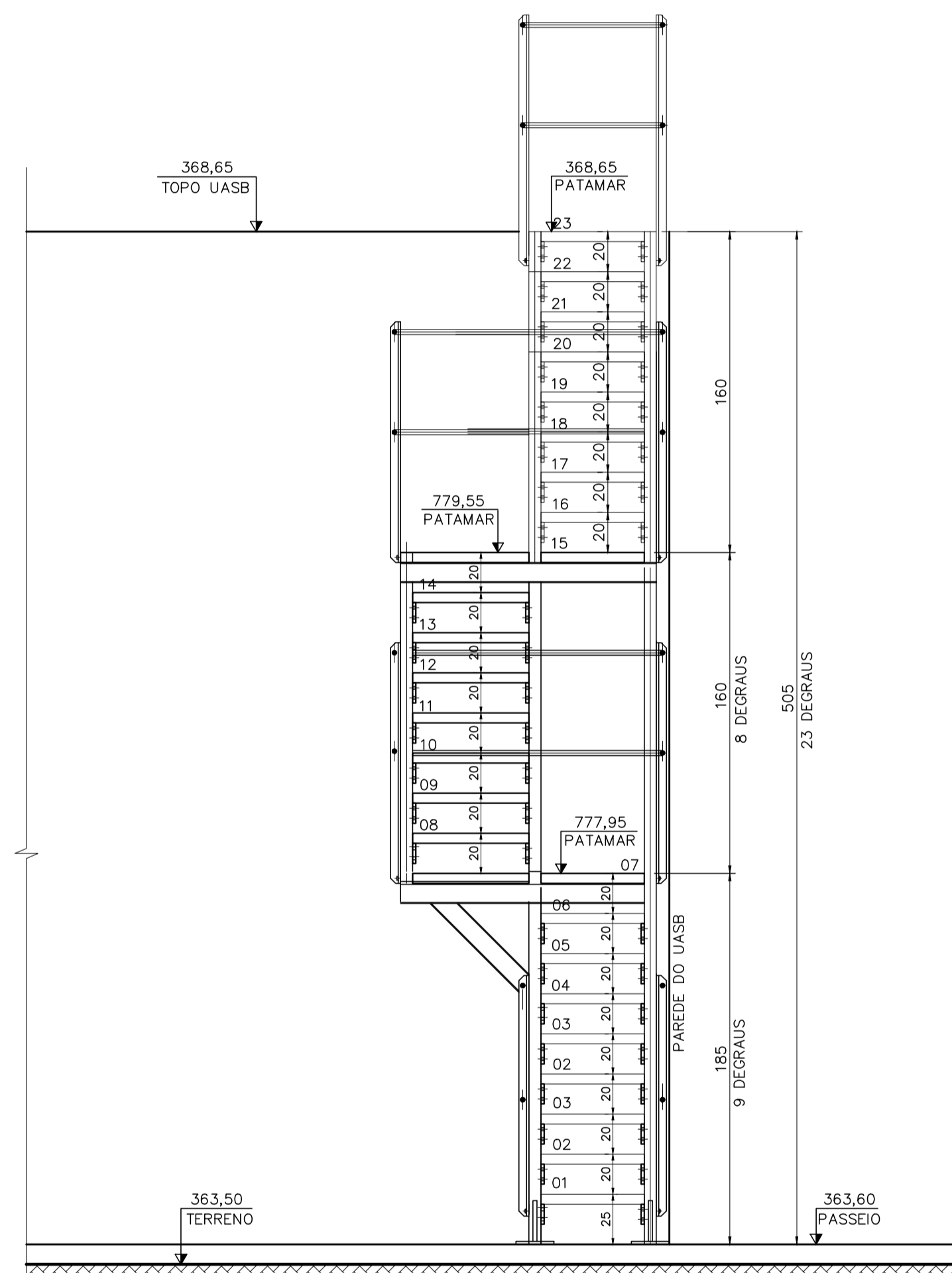


ELEVAÇÃO LATERAL
 SEM ESC.



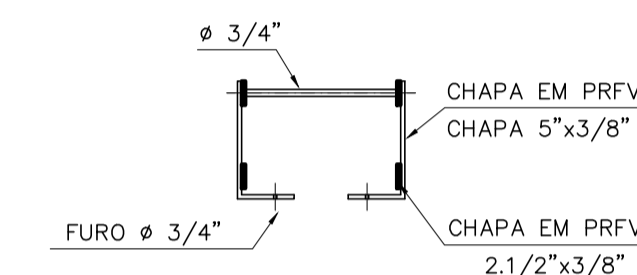
VISTA' LATERAL - UASB
 ESC. 1:25

ESCADA EM PRFV (COGUMELO OU SIMILAR) TIPO PLATAFORMA FIXADA POR PARAFUSOS EM AÇO INOXIDÁVEL NO PISO E NA PAREDE DO UASB.

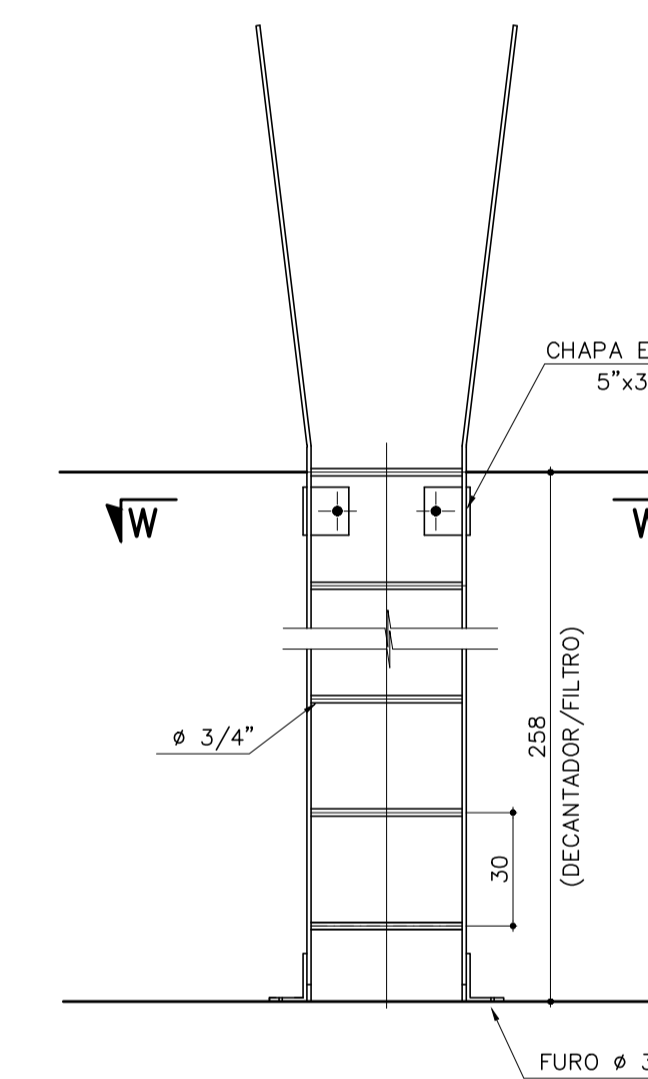


ELEVAÇÃO FRONTAL
 ESC. 1:25

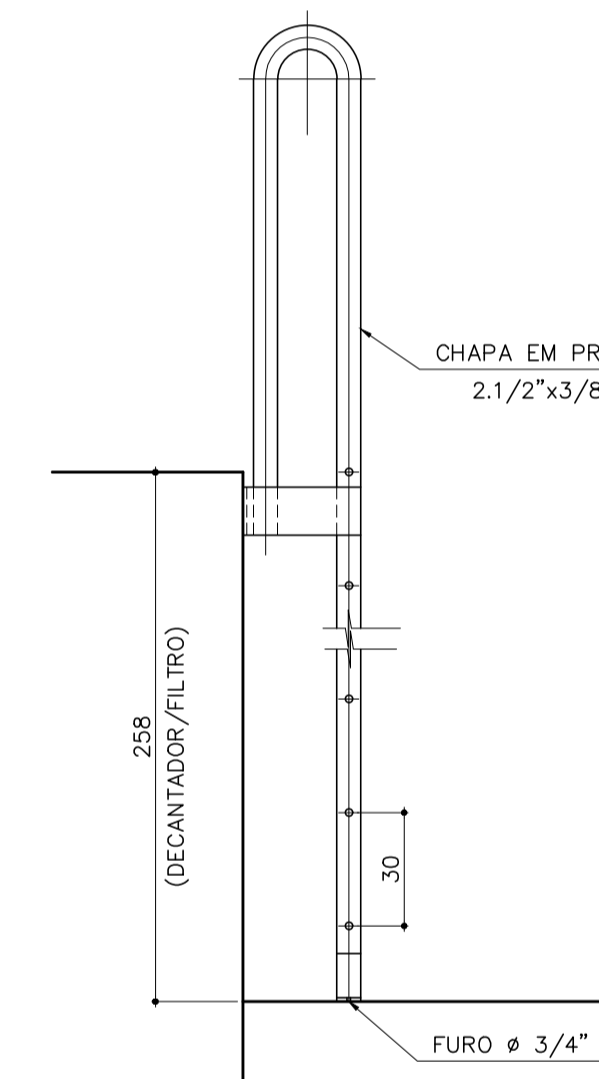
DETALHE "14"
ESCADA EM PRFV - ACESSO AO DECANTADOR



CORTE-WW
 ESC. 1:20

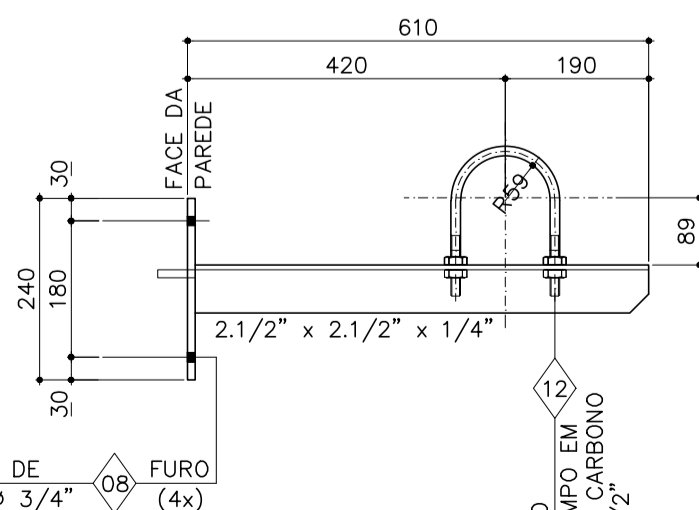


ELEVAÇÃO FRONTAL
 ESC. 1:20

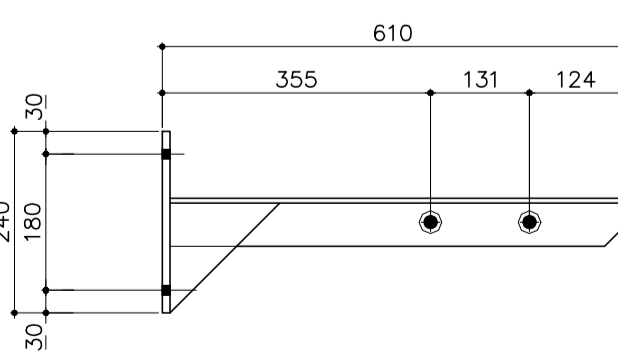


ELEVAÇÃO LATERAL
 ESC. 1:20

DETALHE "15"
SUPOORTE SP-1

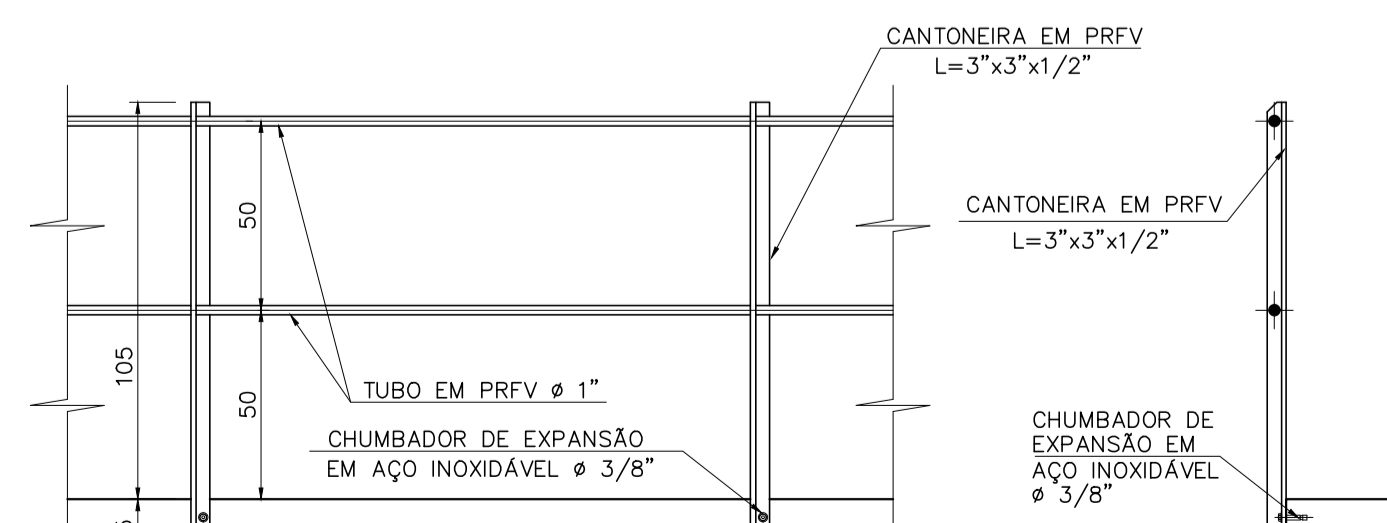


PLANTA
 ESC. 1:10



ELEVAÇÃO LATERAL
 ESC. 1:10

DETALHE "16"
GUARDA CORPO



ELEVAÇÃO FRONTAL
 ESC. 1:20

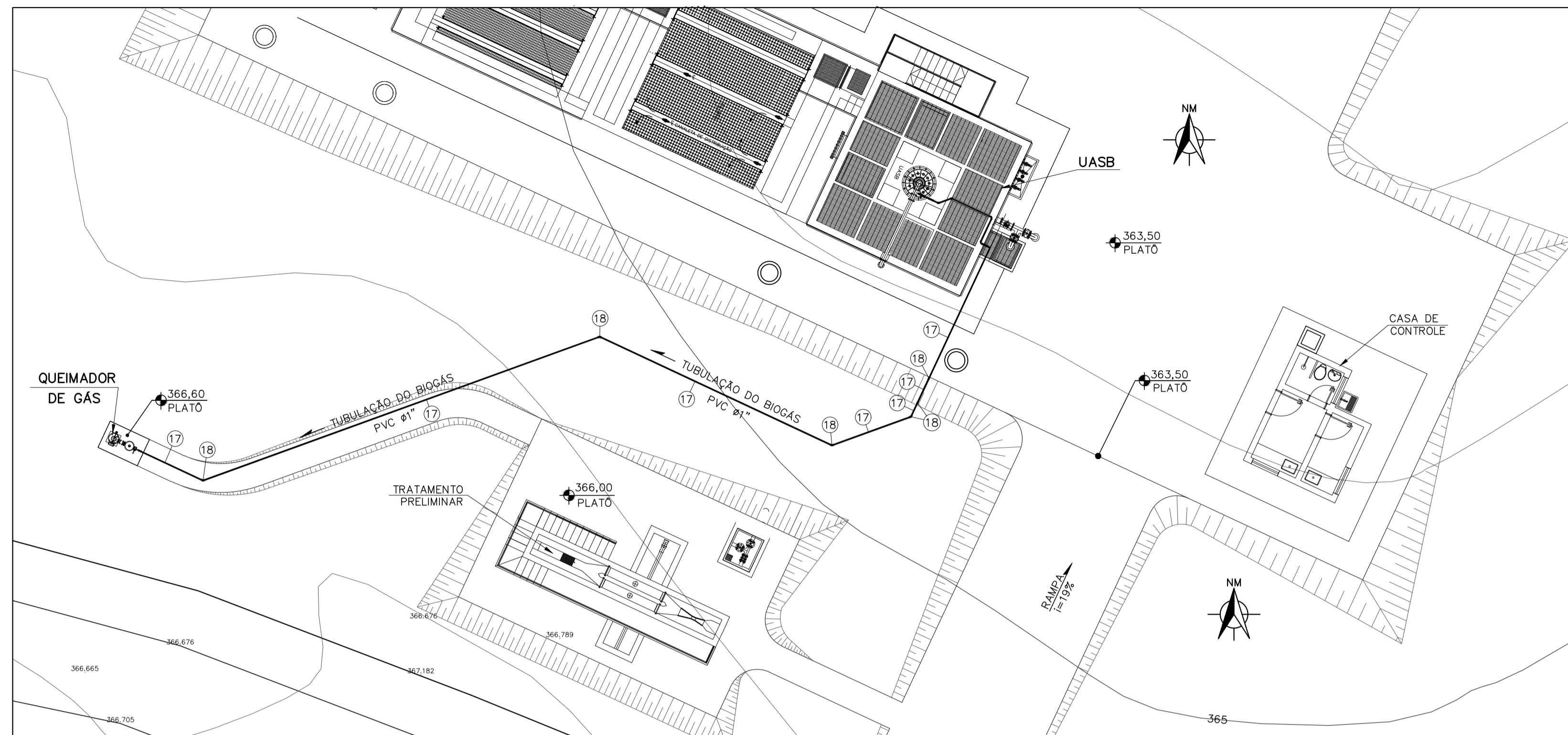
ELEVAÇÃO LATERAL
 ESC. 1:20

NOTAS:

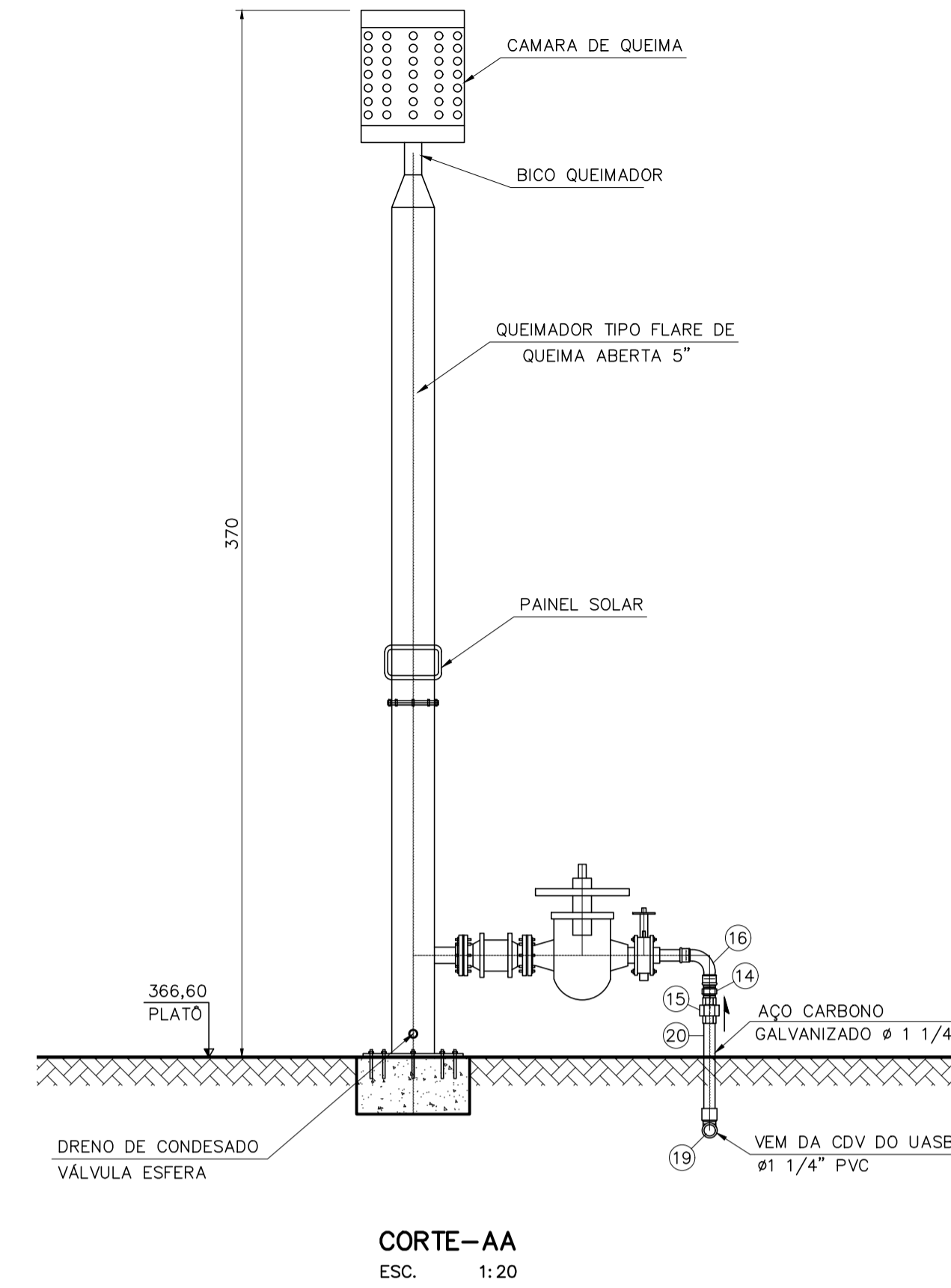
- DIMENSÕES EM CENTÍMETRO, ELEVAÇÕES EM METRO, EXCETO INDICAÇÃO CONTRÁRIA.
- O GUARDA-CORPO TIPO 5 ENMAC (OU EQUIVALENTE) MONTADO COM PERFIS FABRICADOS PELO PROCESSO DE PULTRUSÃO INTERLIGADOS POR INSERTOS EM FIBRA DE VIDRO, RODAPÉS COM REBITE EM AÇO INOX.
- OS COMPONENTES METÁLICOS DESTA UNIDADE QUE NÃO FOREM EM INOX/ALUMÍNIO, DEVERÃO TER SUA SUPERFÍCIE PREPARADA COM:
 - JATEAMENTO ABRASIVO CONFORME NORMA SSPC-1068 (SIS SA 2,5).
 - PINTURA EM COALTAR EPOXI/ALCATRÃO DE ULHA EM 2 DEMÃOS DE 200µ CADA.
- PRFV: PLÁSTICO REFORÇADO COM FIBRA DE VIDRO.
- O CONJUNTO DE PORCAS, ARRUELAS E CHUMBADORES, EM AÇO INOX SÃO COMPOSTOS POR:
 -CHUMBADORES DE EXPANSÃO Ø 3/8" e 1/2" EM AÇO INOX 304.
- PARA FIXAÇÃO DOS TUBOS DE PVC PERFORADOS PARA DISTRIBUIÇÃO NOS DECANTADORES, USAR APOIO DE MADEIRA FIXADO AO TOPO DAS PAREDES POR BRAÇADEIRAS E PARAFUSOS EM AÇO INOX.
- PARA A PROTEÇÃO DAS ESTRUTURAS INTERNAS DE CONCRETO, APLICAR TRATAMENTO QUÍMICO A BASE DE CONCENTRADO EM PÓ SOBRE O CONCRETO FRESCO (Xypex CONCENTRADO DS-1 OU SIMILAR).

0	PROJETO ORIGINAL FUNASA	10/2014	TECMINAS	FUNASA	FUNASA
REV.	DESCRIÇÃO	DATA	EXEC.	VERIF.	APROV.
CONTRATADA:			CONTRATO Nº: 088/2020 RESP.TECN.: ROGÉRIO A. A. BRANDÃO REG.CREA: 67779/D Rogério A. A. Brandão		
CONTRATANTE:	FUNASA - Fundação Nacional de Saúde Ministério da Saúde Fundação Nacional de Saúde				
PROGRAMA:	Programa de Aceleração do Crescimento - PAC 2				
MUNICÍPIO/ÁREA:	MUNICÍPIO DE BARRA LONGA Sede				
TÍTULO:	SISTEMA DE ESGOTAMENTO SANITÁRIO PROJETO BÁSICO ETE - UASB, FILTRO e DECANTADOR DETALHE DAS ESCADAS, FIXAÇÃO DOS MANGOTES, SUPORTES e GUARDA CORPO				
DATA:	AGO/2021	ESCALA:	INDICADA	PRANCHETA:	
ARQUIVO:	52-60-UASB-Filtro-Decantador22wg				59/69

TUBULAÇÃO DO BIOGÁS DISTRIBUIÇÃO EXTERNA



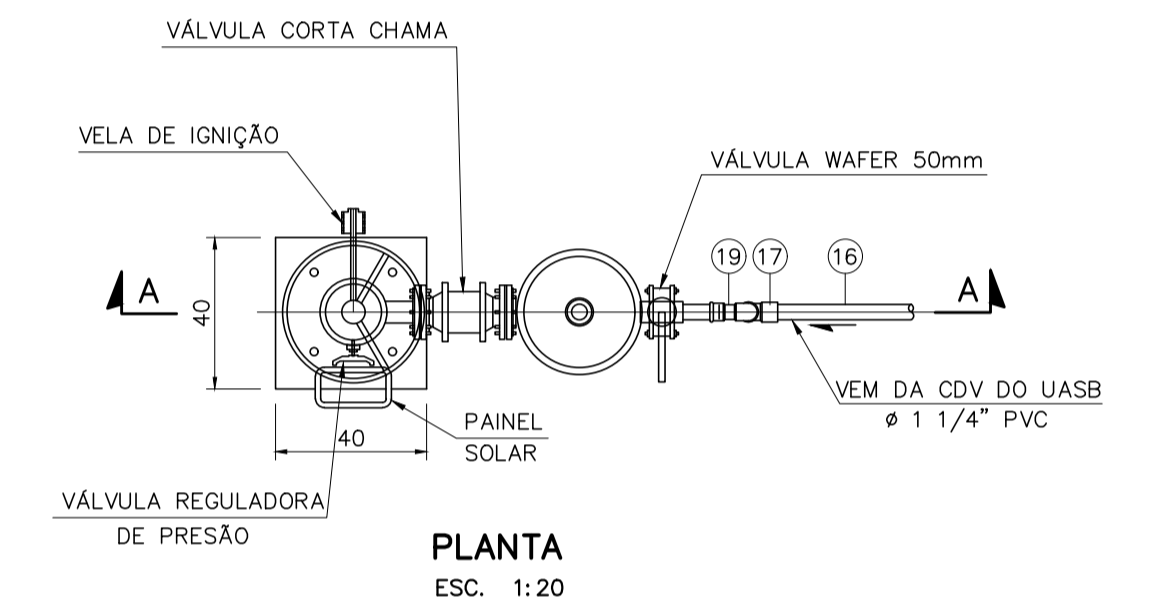
PLANTA DE SITUAÇÃO-LINHA DO BIOGÁS
ESC. 1:125



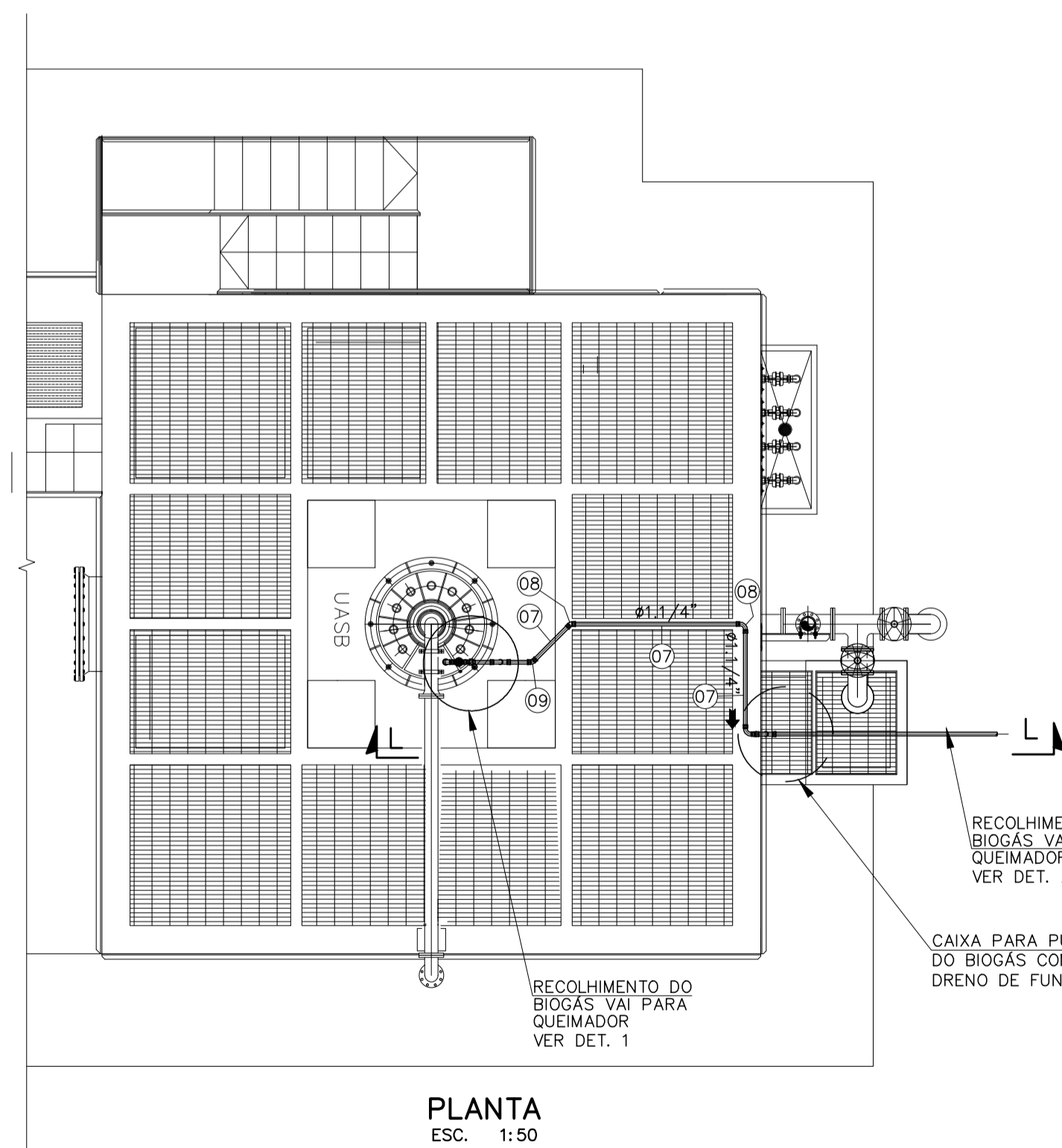
CORTE-AA
ESC. 1:20

LISTA DE MATERIAIS				
BIOGÁS				
ITEM	DESCRIÇÃO	DIÂM.	UNID.	QUANT.
TUBULAÇÃO DO BIOGÁS ATÉ A PURGA (UASB)				
01	CAP EM PVC ROSCÁVEL	1 1/4"	un	01
02	TÊ EM AÇO CARBONO GALVANIZADO	1 1/4"	un	02
03	BUJÃO EM AÇO CARBONO GALVANIZADO	1 1/4"	un	01
04	NIPLÉ DUPLO EM AÇO CARBONO GALVANIZADO	1 1/4"	un	02
05	REGISTRO DE ESFERA EM AÇO INOXIDÁVEL	1 1/4"	un	01
06	UNIÃO EM AÇO CARBONO GALVANIZADO	1 1/4"	un	01
07	TUBO EM AÇO CARBONO GALVANIZADO	1 1/4"	m	12,00
08	CURVA 90° EM AÇO CARBONO GALVANIZADO	1 1/4"	un	05
09	CURVA 45° EM AÇO CARBONO GALVANIZADO	1 1/4"	un	02
TUBULAÇÃO DO BIOGÁS PURGA (UASB)				
10	TUBO EM AÇO CARBONO GALVANIZADO	1 1/4"	m	0,20
11	CURVA 90° EM AÇO CARBONO GALVANIZADO	1 1/4"	un	01
12	NIPLÉ DUPLO EM AÇO CARBONO GALVANIZADO	1 1/4"	un	01
13	REGISTRO DE ESFERA EM AÇO INOXIDÁVEL	1 1/4"	un	01
TUBULAÇÃO DO BIOGÁS P/ QUEIMADOR (UASB)				
14	NIPLÉ DUPLO EM AÇO CARBONO GALVANIZADO	1 1/4"	un	03
15	UNIÃO EM AÇO CARBONO GALVANIZADO	1 1/4"	un	02
16	CURVA 90° EM AÇO CARBONO GALVANIZADO	1 1/4"	un	02
17	TUBO EM PVC ROSCÁVEL PeCP34	1 1/4"	m	36,00
18	CURVA 45° EM PVC ROSCÁVEL PeCP34	1 1/4"	un	06
19	CURVA 90° EM PVC ROSCÁVEL PeCP34	1 1/4"	un	01
20	TUBO EM AÇO CARBONO GALVANIZADO L=0,50m	1 1/4"	un	01

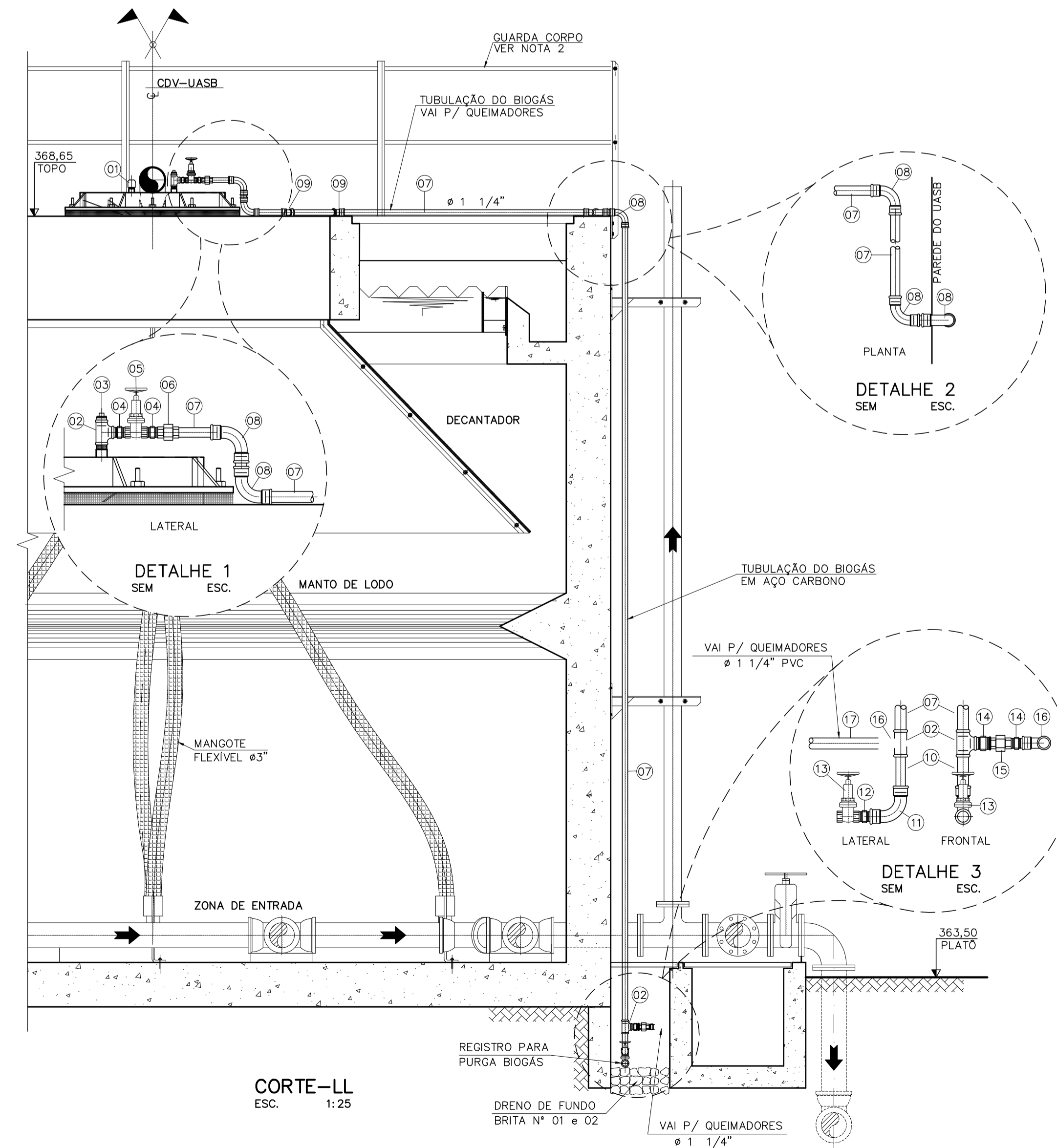
OBS:
- TUBO EM AÇO CARBONO GALVANIZADO P/ ROSCA BSP CONFORME NBR 5580.
- CONEXÕES EM AÇO CARBONO GALVANIZADO E ROSCA BSP CONFORME NBR 14799.



PLANTA
ESC. 1:20



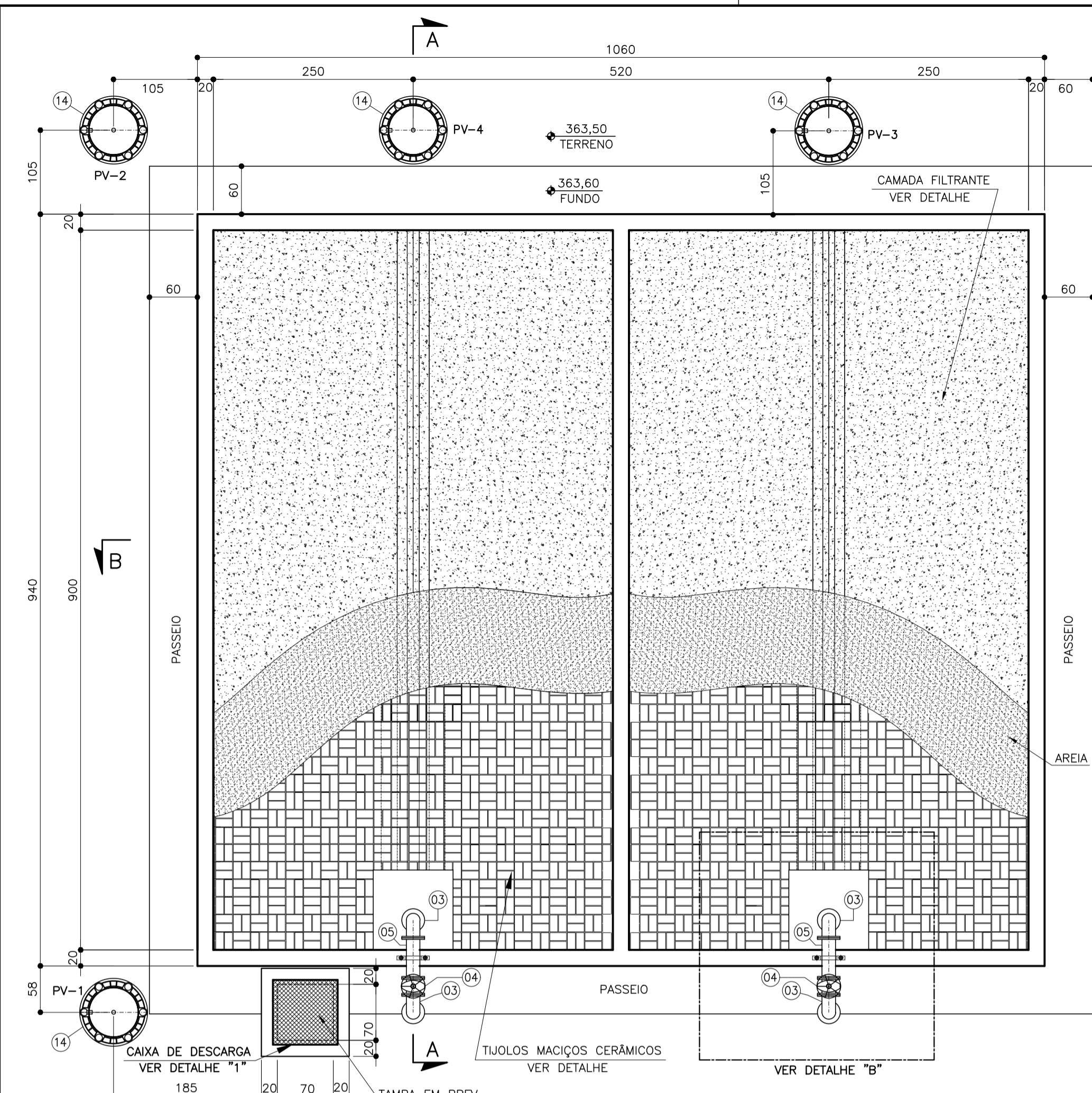
PLANTA
ESC. 1:50



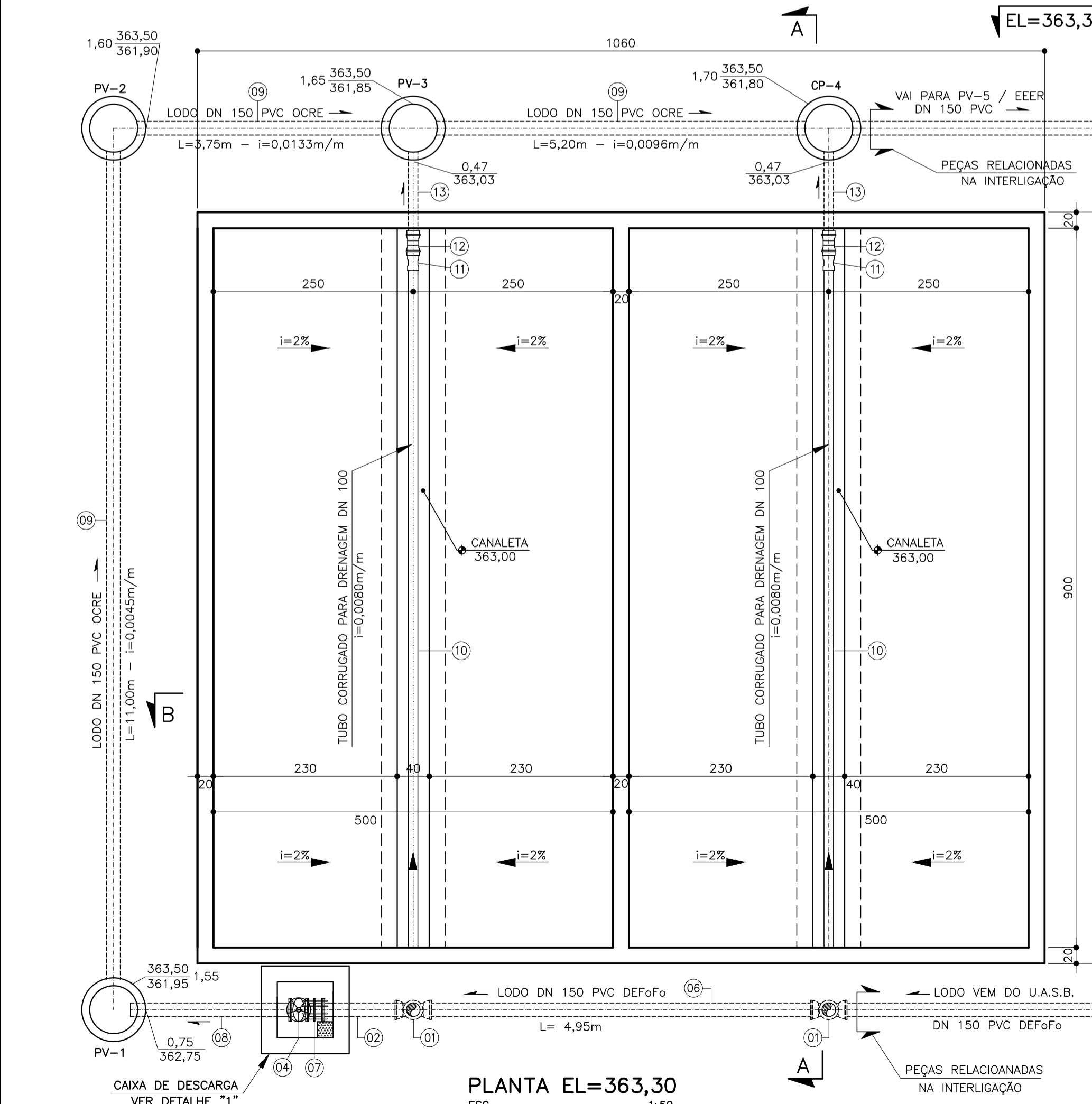
CORTE-LL
ESC. 1:25

- NOTAS:
- DIMENSÕES EM CENTÍMETRO, ELEVAÇÕES EM METRO, EXCETO INDICAÇÃO CONTRÁRIA.
 - O GUARDA-CORPO TIPO 5 ENMAC (OU EQUIVALENTE) MONTADO COM PERFS FABRICADOS PELO PROCESSO DE PULTRUSÃO INTERLIGADOS POR INSERTOS EM FIBRA DE VIDRO, RODAPÉS COM REBITE EM AÇO INOX.
 - OS COMPONENTES METÁLICOS DESTA UNIDADE QUE NÃO FOREM EM INOX/ALUMÍNIO, DEVERÃO TER SUA SUPERFÍCIE PREPARADA COM:
 - JATEAMENTO ABRASIVO CONFORME NORMA SSPC-1068 (SIS SA 2.5).
 - PINTURA EM COALTR EPOXI/ALCATRÃO DE ULHA EM 2 DEMÃOS DE 200µ CADA.
 - PRFV: PLÁSTICO REFORÇADO COM FIBRA DE VIDRO.
 - O CONJUNTO DE PORCAS, ARRUELAS E CHUMBADORES, EM AÇO INOX SÃO COMPOSTOS POR:
 - CHUMBADORES DE EXPANSÃO ϕ 3/8" e 1/2" EM AÇO INOX 304.
 - PARA FIXAÇÃO DOS TUBOS DE PVC PERFORADOS PARA DISTRIBUIÇÃO NOS DECANTADORES, USAR APOIO DE MADEIRA FIXADO AO TOPO DAS PAREDES POR BRAÇADEIRAS E PARAFUSOS EM AÇO INOX.
 - PARA A PROTEÇÃO DAS ESTRUTURAS INTERNAS DE CONCRETO, APLICAR TRATAMENTO QUÍMICO A BASE DE CONCRETADO EM PÓ SOBRE O CONCRETO FRESCO (Xypex CONCENTRADO DS-1 OU SIMILAR).

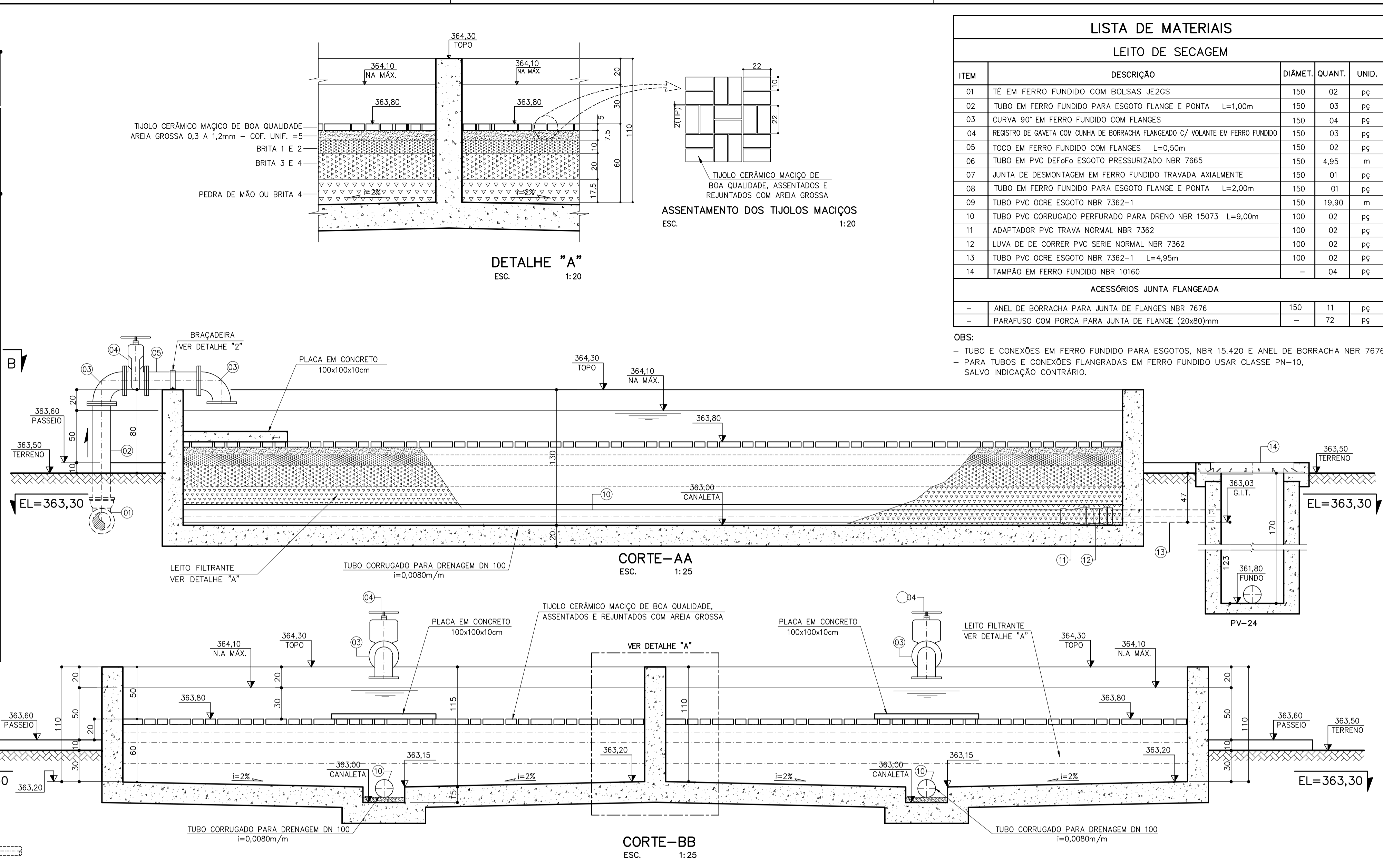
REV.	DESCRIÇÃO	DATA	EXEC.	VERIF.	APROV.
0	PRJETO ORIGINAL FUNASA	10/2014	TECMINAS	FUNASA	FUNASA
CONTRATADA:		CONTRATO Nº: 088/2020			
		RESP.TECN.: ROGÉRIO A. A. BRANDÃO REG.CREA: 67779/D Rogério A. A. Brandão			
		SUPERINTENDÊNCIA ESTADUAL DA FUNASA EM MINAS GERAIS Divisão de Engenharia de Saúde Pública			
CONTRATANTE: FUNASA – Fundação Nacional de Saúde					
PROGRAMA: Programa de Aceleração do Crescimento – PAC 2					
MUNICÍPIO/ÁREA: MUNICÍPIO DE BARRA LONGA Sede					
TÍTULO: SISTEMA DE ESGOTAMENTO SANITÁRIO PROJETO BÁSICO ETE – UASB, BIOGÁS PLANTAS, CORTES e DETALHES					
DATA: AGO/2021		ESCALA: INDICADA		PRANCHAS:	
ARQUIVO: 61-Queimador de Gas.dwg22----				61/69	



PLANTA SUPERIOR
ESC. 1:50

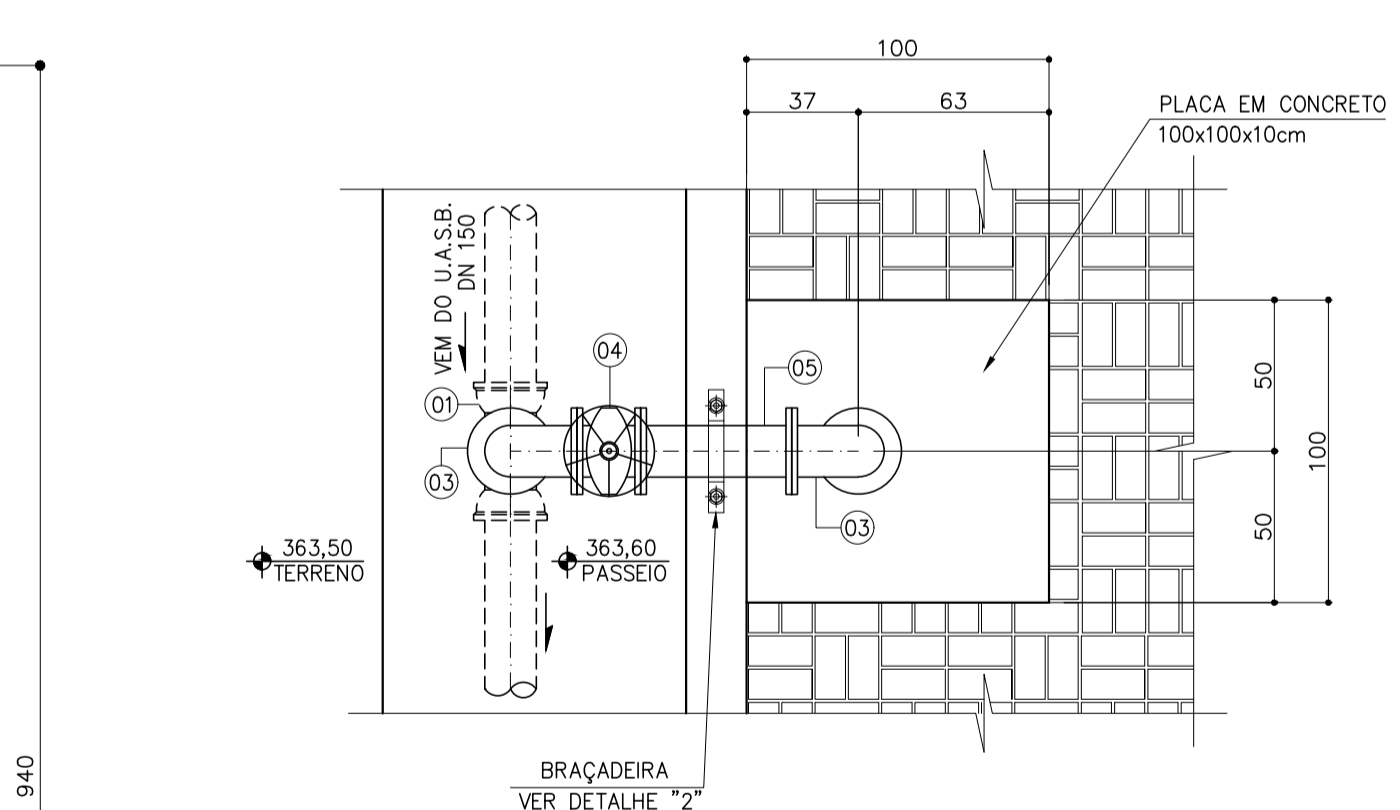


PLANTA EL=363,30
ESC. 1:50

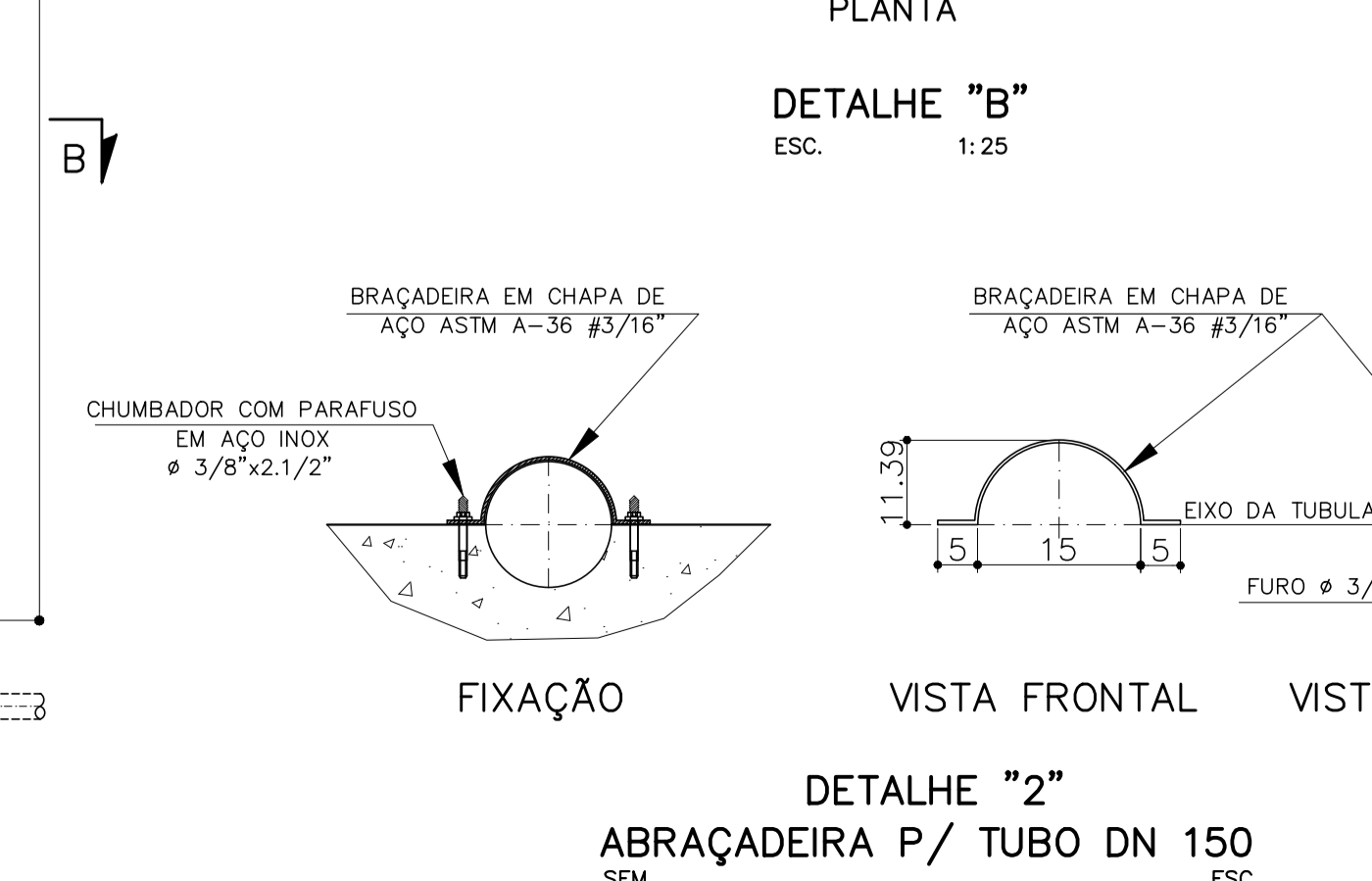


CORTE-AA
ESC. 1:25

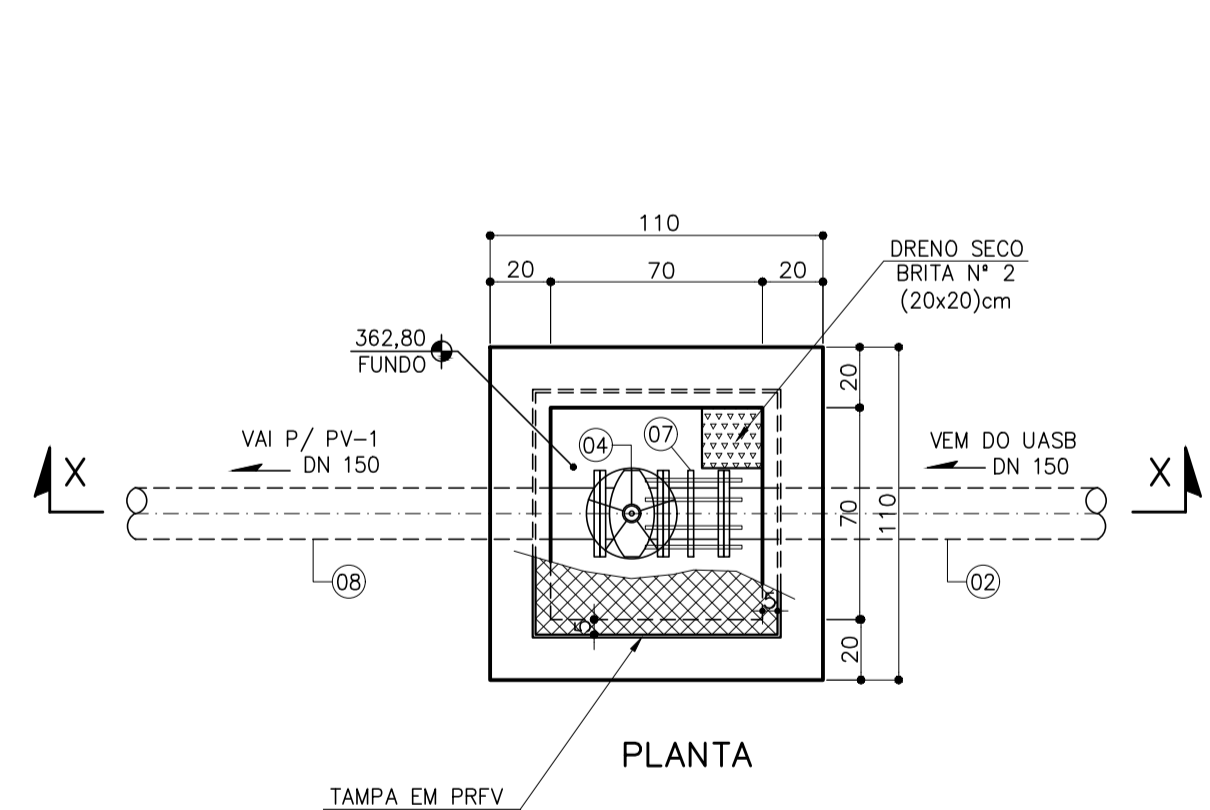
CORTE-BB
ESC. 1:25



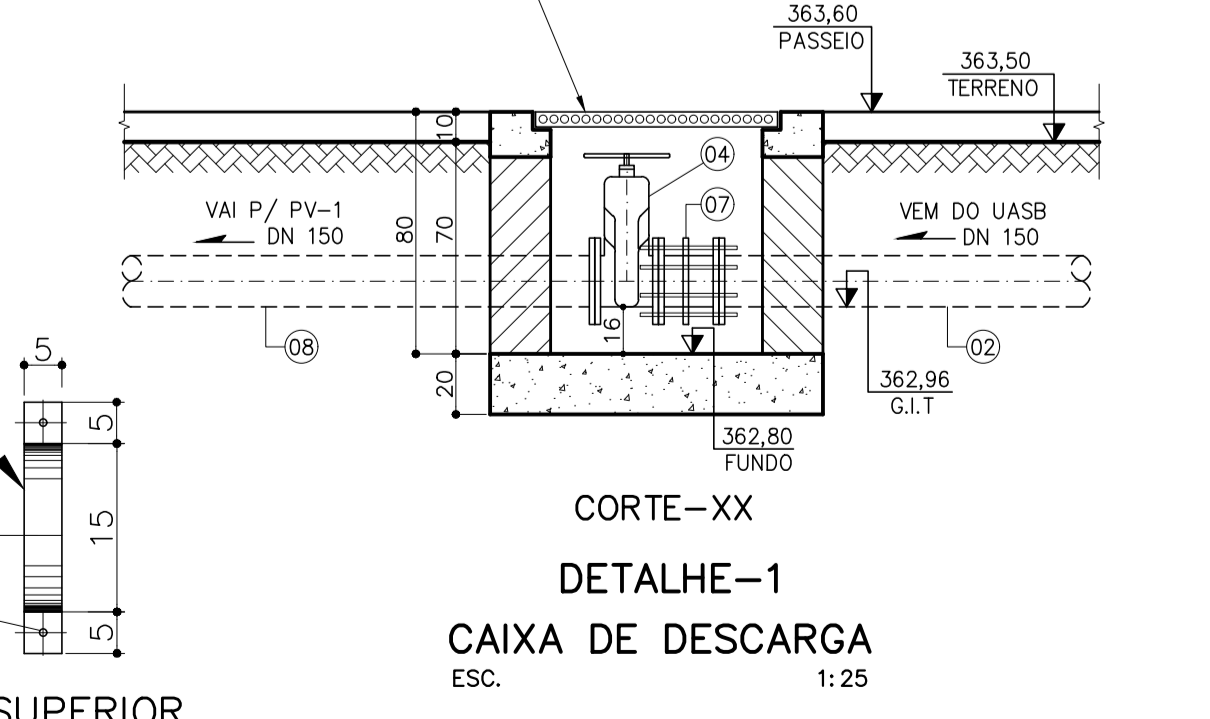
PLANTA DETALHE "B"
ESC. 1:25



DETALHE "2"
ABRAÇADEIRA P/ TUBO DN 150
SEM ESC.



PLANTA DETALHE "1"
CAIXA DE DESCARGA
ESC. 1:25



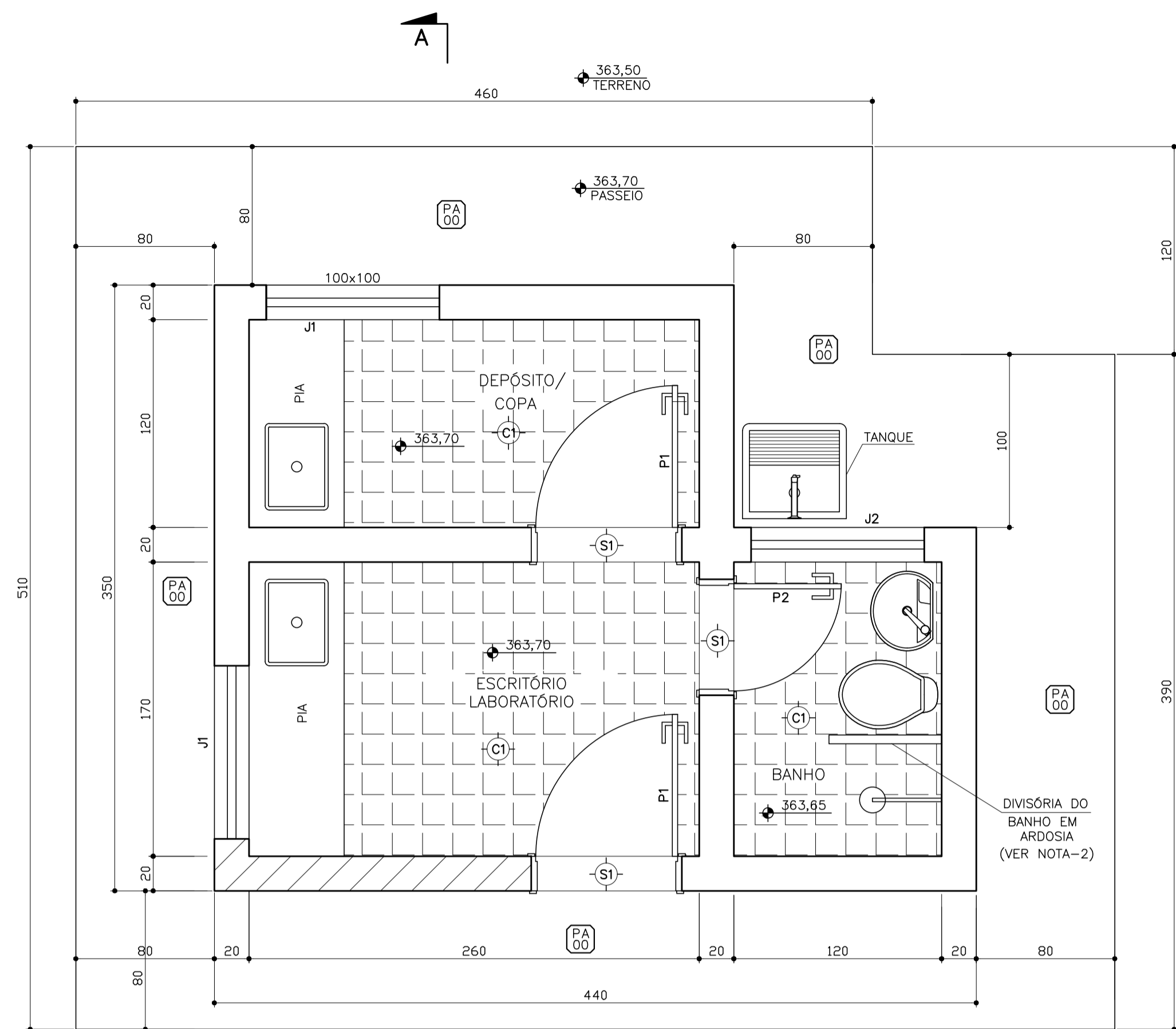
CORTE-XX DETALHE-1
CAIXA DE DESCARGA
ESC. 1:25

LISTA DE MATERIAIS				
LEITO DE SECAGEM				
ITEM	DESCRIÇÃO	DIÁMET.	QUANT.	UNID.
01	TÊ EM FERRO FUNDIDO COM BOLSAS JE2GS	150	02	pç
02	TUBO EM FERRO FUNDIDO PARA ESGOTO FLANGE E PONTA L=1,00m	150	03	pç
03	CURVA 90° EM FERRO FUNDIDO COM FLANGES	150	04	pç
04	REGISTRO DE GAVETA COM CUNHA DE BORRACHA FLANGEADO C/ VOLANTE EM FERRO FUNDIDO	150	03	pç
05	TOCO EM FERRO FUNDIDO COM FLANGES L=0,50m	150	02	pç
06	TUBO EM PVC DEFo ESGOTO PRESSURIZADO NBR 7665	150	4,95	m
07	JUNTA DE DESMONTAGEM EM FERRO FUNDIDO TRAVADA AXIALMENTE	150	01	pç
08	TUBO EM FERRO FUNDIDO PARA ESGOTO FLANGE E PONTA L=2,00m	150	01	pç
09	TUBO PVC OCRE ESGOTO NBR 7362-1	150	19,90	m
10	TUBO PVC CORRUGADO PERFURADO PARA DRENO NBR 15073 L=9,00m	100	02	pç
11	ADAPTADOR PVC TRAVA NORMAL NBR 7362	100	02	pç
12	LUVA DE CORRER PVC SERIE NORMAL NBR 7362	100	02	pç
13	TUBO PVC OCRE ESGOTO NBR 7362-1 L=4,95m	100	02	pç
14	TAMPAO EM FERRO FUNDIDO NBR 10160	-	04	pç
ACESSÓRIOS JUNTA FLANGEADA				
-	ANEL DE BORRACHA PARA JUNTA DE FLANGES NBR 7676	150	11	pç
-	PARAFUSO COM PORCA PARA JUNTA DE FLANGE (20x80)mm	-	72	pç

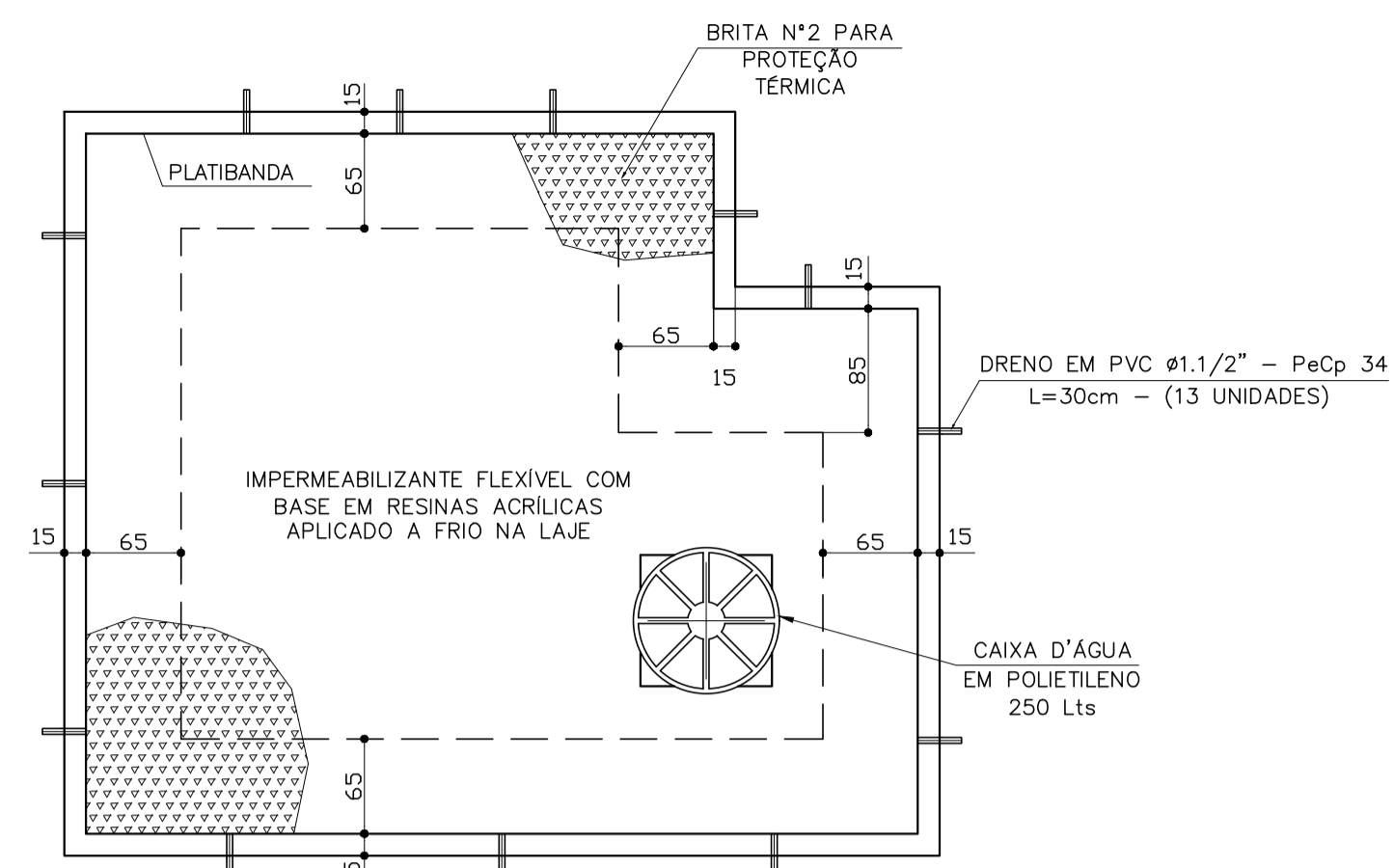
OBS:
- TUBO E CONEXÕES EM FERRO FUNDIDO PARA ESGOTOS, NBR 15.420 E ANEL DE BORRACHA NBR 7676.
- PARA TUBOS E CONEXÕES FLANGEADAS EM FERRO FUNDIDO USAR CLASSE PN-10, SALVO INDICAÇÃO CONTRÁRIA.

- NOTAS:**
- 1 - COTAS EM CENTÍMETROS, ELEVÇÕES EM METROS, SALVO INDICAÇÃO CONTRÁRIA.
 - 2 - OS COMPONENTES METÁLICOS DESTA UNIDADE QUE NÃO FOREM EM PRFV, INOX OU ALUMÍNIO, DEVERÃO TER SUA SUPERFÍCIE PREPARADA COM:
- JATEAMENTO ABRASIVO CONFORME NORMA SSPC-1068 (SIS SA 2,5).
- PINTURA EM COAL TAR EPOXI/ALCATRÃO DE ULHA EM 2 DEMÃOS DE 200µ CADA.
 - 4 - PRFV: PLÁSTICO REFORÇADO COM FIBRA DE VIDRO.

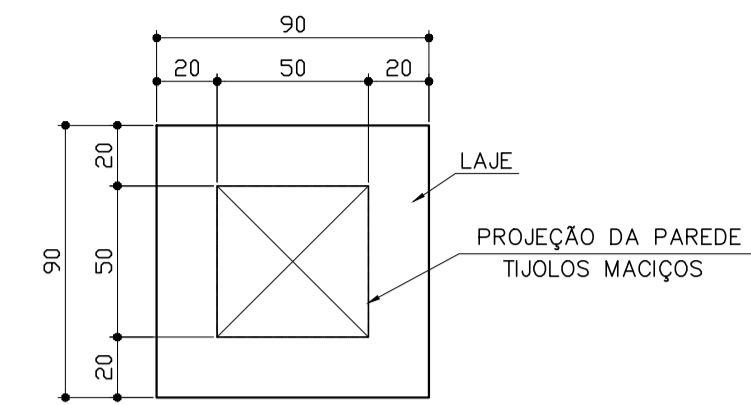
0	PRJETO ORIGINAL FUNASA	10/2014	TECNICAS	FUNASA	FUNASA
REV.	DESCRIÇÃO	DATA	EXEC.	VERIF.	APROV.
CONTRATADA:	TECMINAS ENGENHARIA LTDA.	CONTRATO Nº: 088/2020	RESP. TECN.: ROGÉRIO A. A. BRANDÃO REG. CREA: 67779/D Rogério A. A. Brandão		
CONTRATANTE:	FUNASA - Fundação Nacional de Saúde	SUPERINTENDÊNCIA ESTADUAL DA FUNASA EM MINAS GERAIS Divisão de Engenharia de Saúde Pública			
PROGRAMA:	Programa de Aceleração do Crescimento - PAC 2				
MUNICÍPIO/ÁREA:	MUNICÍPIO DE BARRA LONGA Sede				
TÍTULO:	SISTEMA DE ESGOTAMENTO SANITÁRIO PROJETO BÁSICO ETE - LEITO DE SECAGEM PLANTA, CORTES AA, BB e DETALHES				
DATA:	AGO/2021	ESCALA:	INDICADA	FRANQUISA:	
ARQUIVO:	62-Leito de Secagem.dwg22-----				62/69



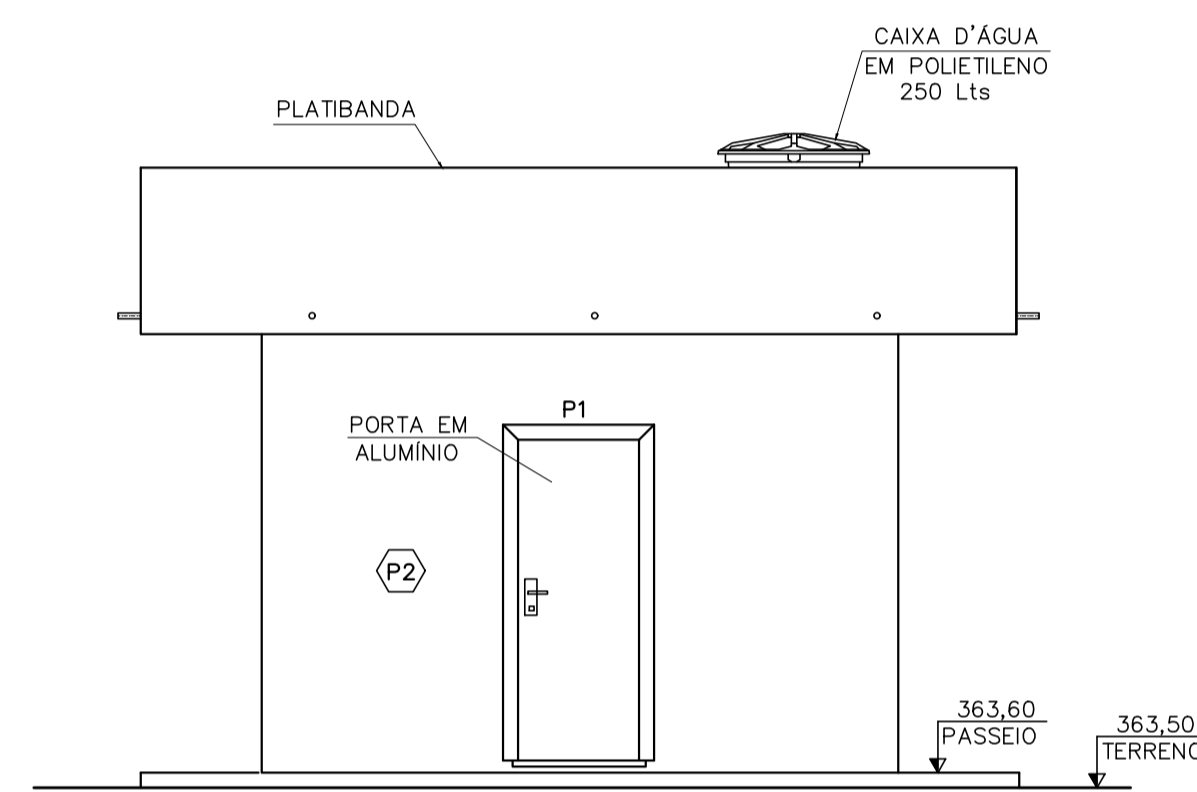
LABORATÓRIO – PLANTA
ESC.: 1:25



PLANTA COBERTURA
ESC.: 1:50



DETALHE "1" – BASE DA CAIXA D'ÁGUA
ESC.: 1:25



FACHADA
ESC.: 1:50

LEGENDAS

PAREDE

- (P1) Parede interna em alvenaria de tijolos furado de 1/2 vez com chapisco fino/emboço/reboco, emassada com massa fina pva lixada e pintada com 03 demãos de tinta PVA branco gelo.
- (P2) Parede externa, idem a interna, porém não emassada, lixada e aplicar selador sob 03 demãos de tinta PVA branco gelo.
- (P3) Azulejo IA 15x15cm, fixado com argamassa colante, rejuntado com cimento branco.

PISO

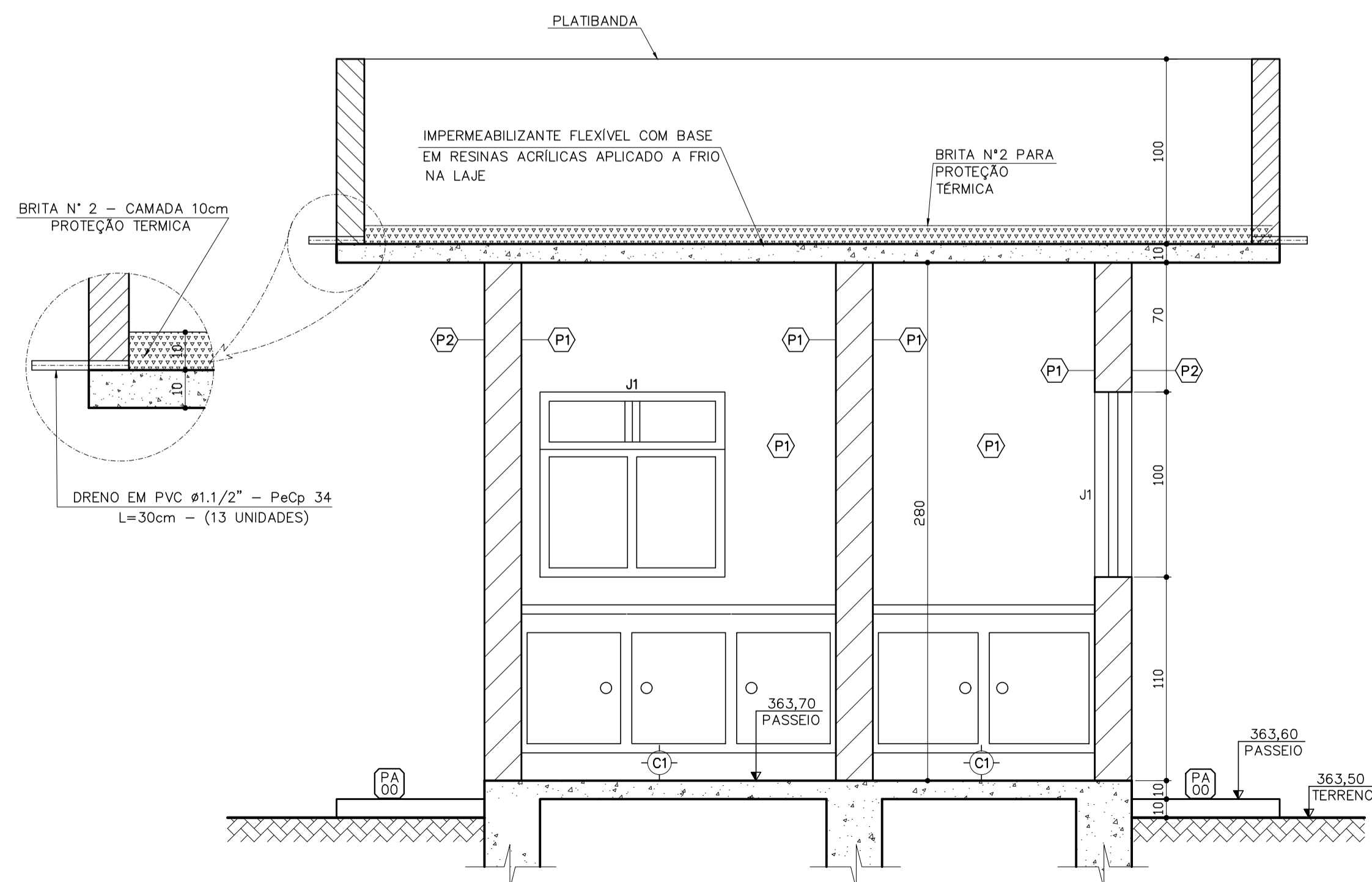
- (C1) Cerâmica P1 iv. dimensões 20x20cm, na cor cinza média com rejunte de 5mm, assentado com argamassa

- (S1) Soleira em pedra ardósia

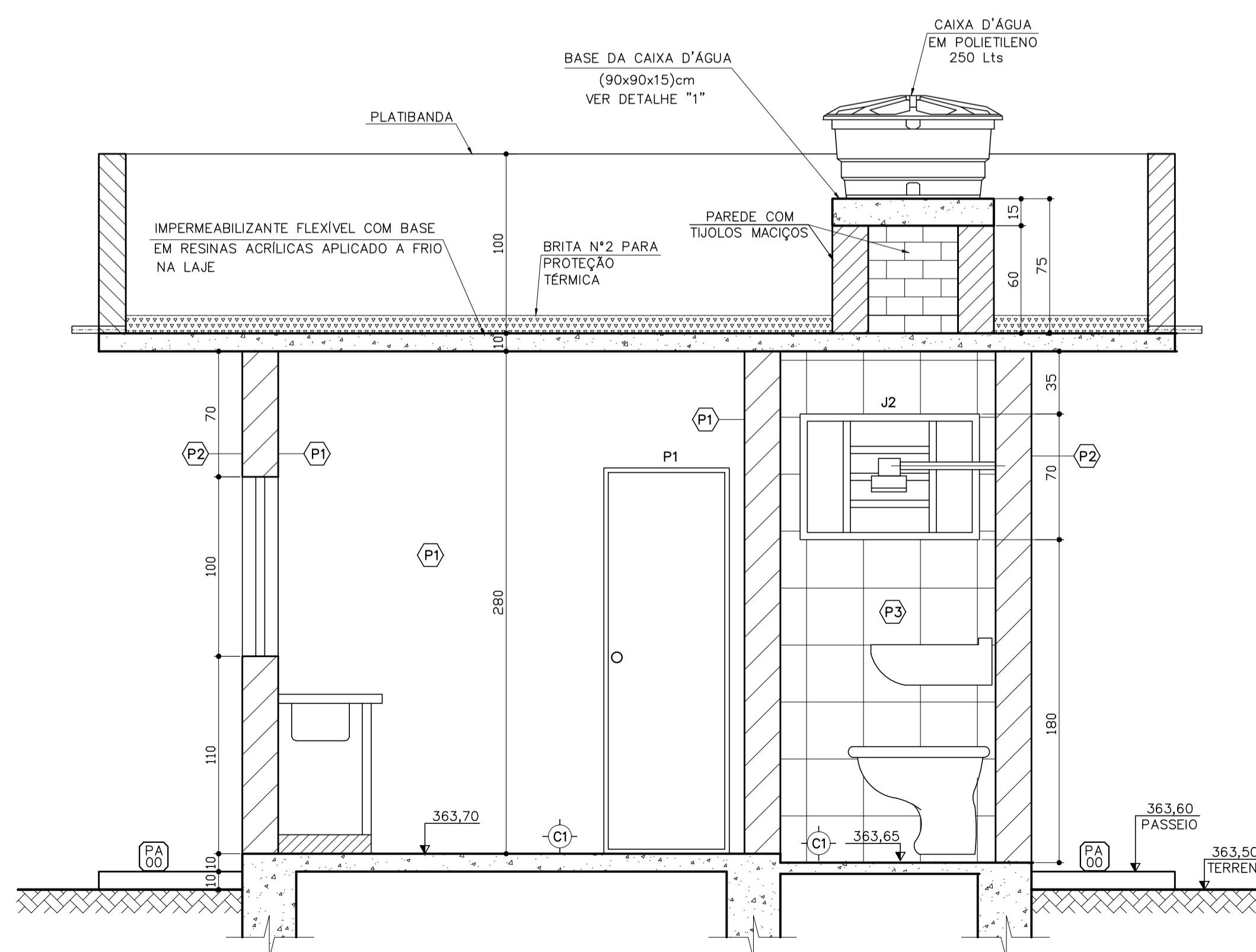
- PASSEIOS
(PA00) Passeio cimentado com revestimento em argamassa de cimento e areia, traço 1:3, espessura de 2cm, inclusive base de cascalho espessura de 6cm.

QUADRO DE ABERTURAS				
MOD.	DIMENSÕES	MATERIAL	FUNCIONAMENTO	QUANT.
PORTAS				
P1	80x210	ALUMÍNIO	ABRIR	02
P2	60x210	ALUMÍNIO	ABRIR	01
JANELAS				
J1	100x100	ALUMÍNIO	1 FOLHA DE CORRER	02
J2	100x70	ALUMÍNIO	2 FOLHA BASCULANTE	01

J1 – ALUMÍNIO/CHAPA DOBRADA/VIDRO CANELADO



CORTE-AA
ESC.: 1:25

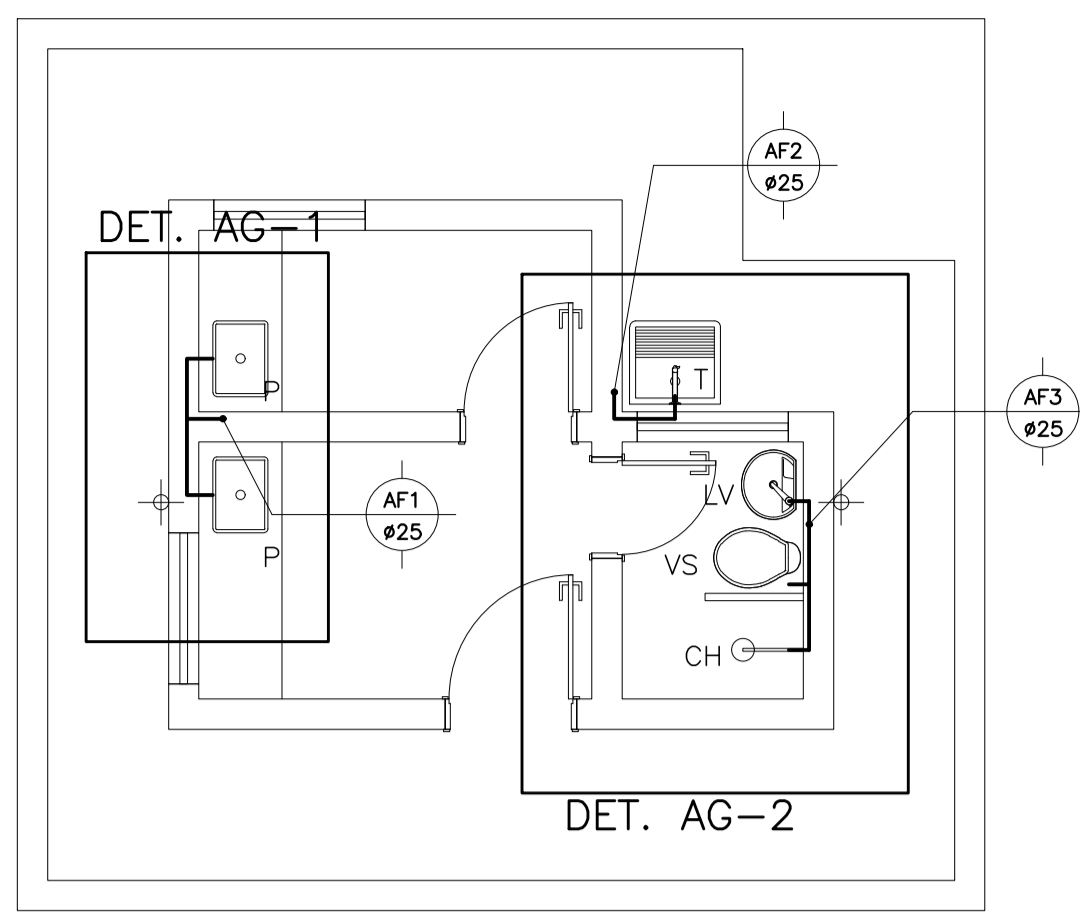


CORTE-BB
ESC.: 1:25

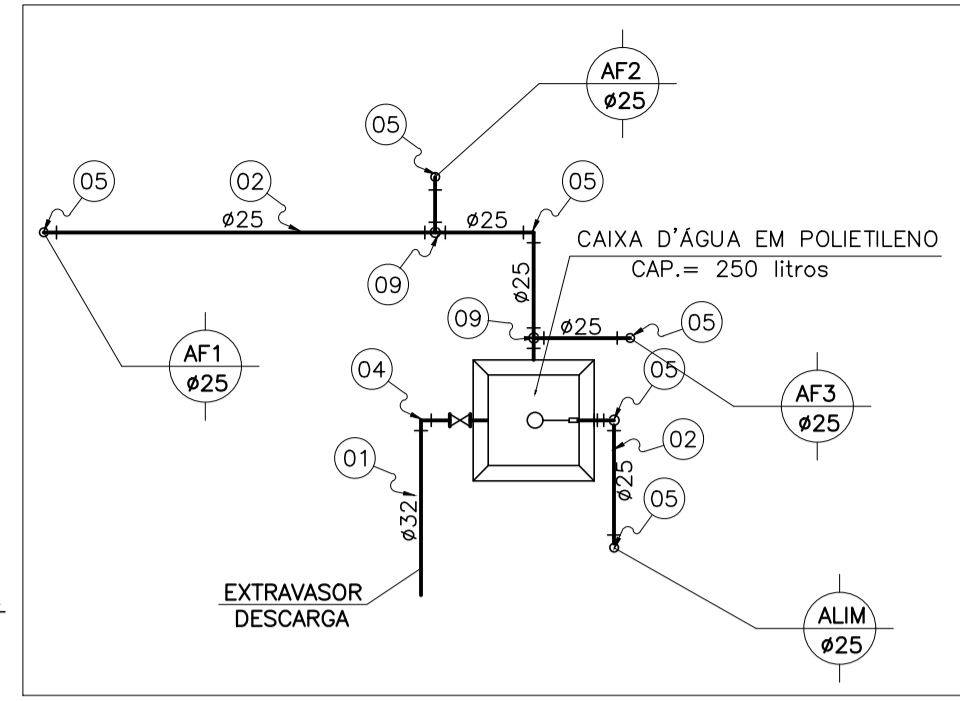
NOTAS:

- 1- DIMENSÕES EM CENTÍMETRO, ELEVAÇÕES EM METRO, EXCETO INDICAÇÃO CONTRÁRIA.
- 2- DIVISÓRIA DO BANHO EM ARDOSIA (65x200x2)cm, FIXADO NA PAREDE E PISO COM CANTONEIRA EM AÇO.

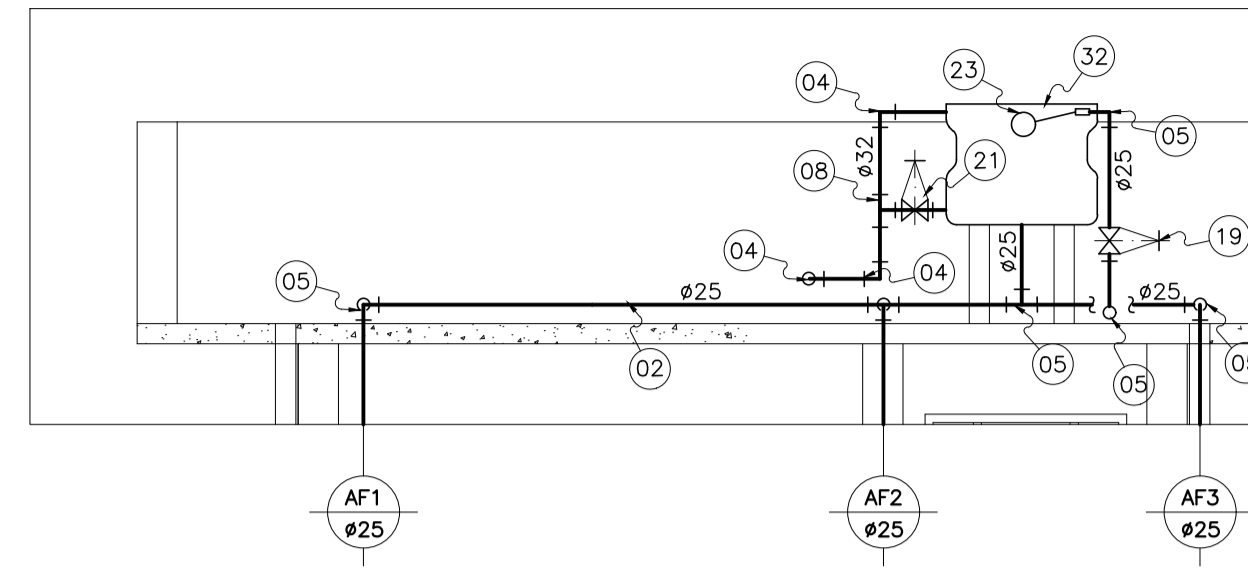
0	PROJETO ORIGINAL FUNASA	10/2014	TECMINAS	FUNASA	FUNASA
REV.	DESCRIÇÃO	DATA	EXEC.	VERIF.	APROV.
CONTRATADA:			CONTRATO Nº: 088/2020		
			RESP.TECN.: ROGÉRIO A. A. BRANDÃO		
			REG.CREA: 67779/D Rogério A. A. Brandão		
CONTRATANTE:	FUNASA – Fundação Nacional de Saúde				
PROGRAMA:	Programa de Aceleração do Crescimento – PAC 2				
MUNICÍPIO/ÁREA:	MUNICÍPIO DE BARRA LONGA Sede				
TÍTULO:	SISTEMA DE ESGOTAMENTO SANITÁRIO PROJETO BÁSICO ETE – CASA DE CONTROLE ARQUITETÔNICO				
DATA:	AGO/2021	ESCALA:	INDICADA	PRANCHAS:	
ARQUIVO:	6.3-CasaControle-Arquitetura.22G				63/69



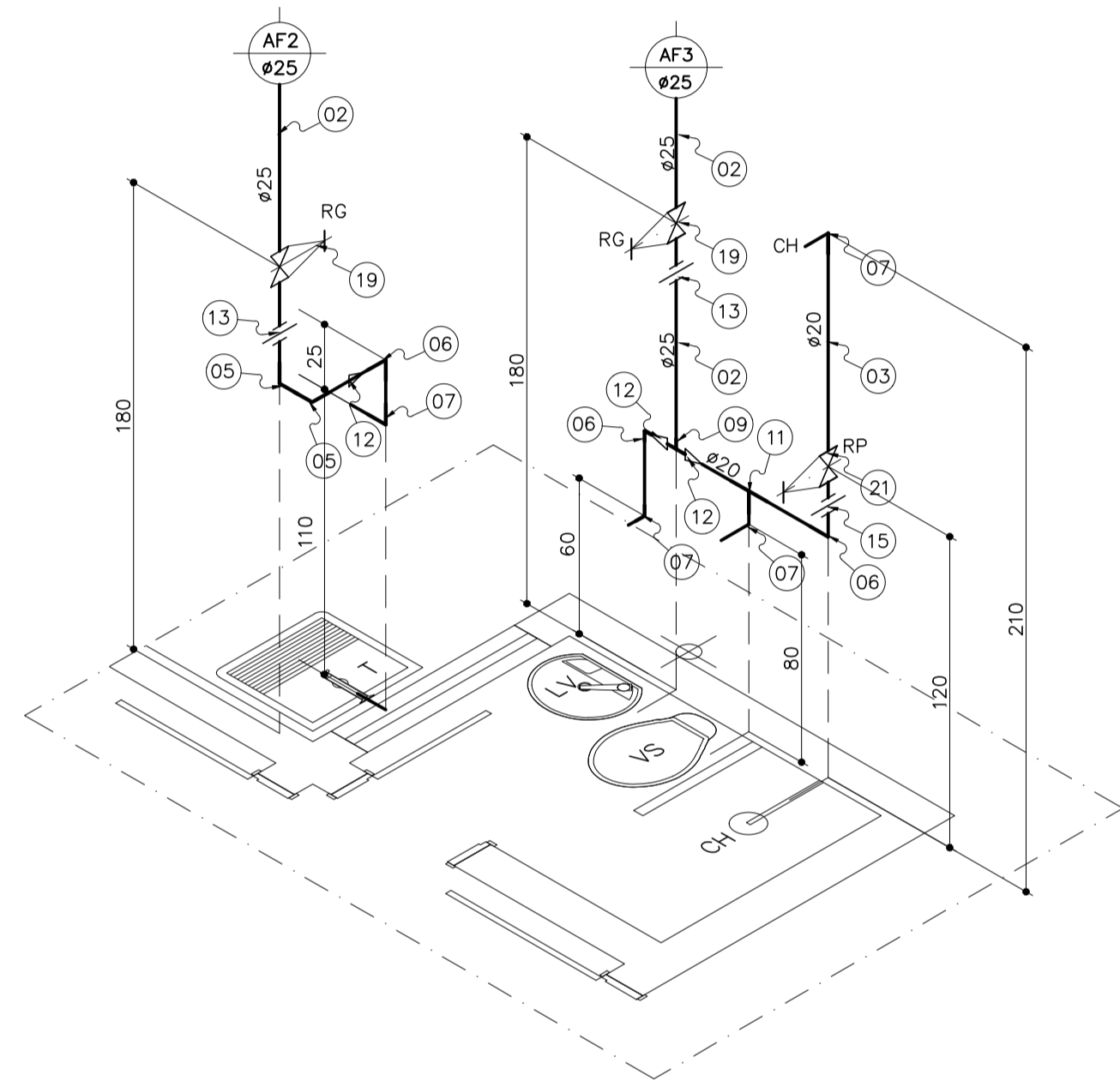
PLANTA BAIXA
ESCALA 1:50



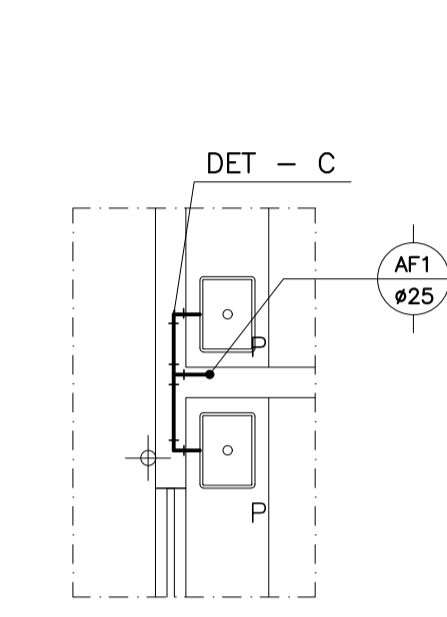
PLANTA DA COBERTURA
ESCALA 1:50



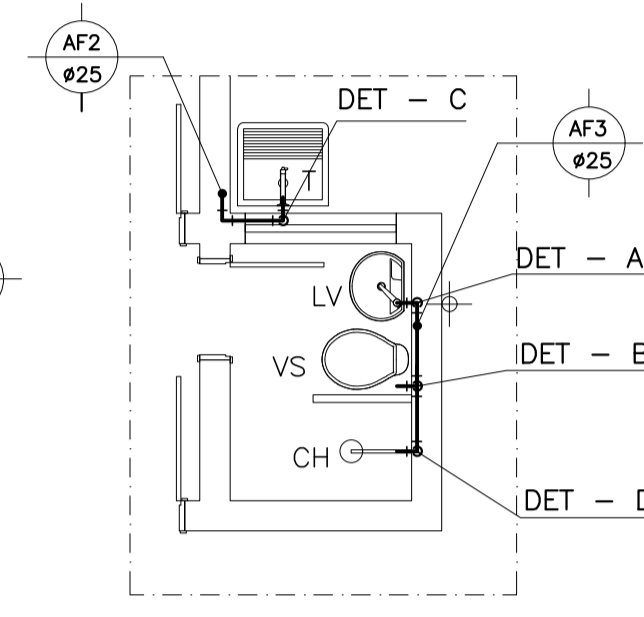
CORTE AA
ESCALA 1:50



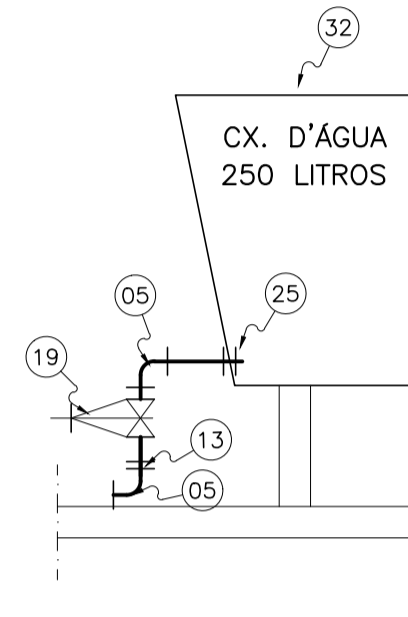
ISOMÉTRICO - 2
ESCALA 1:25



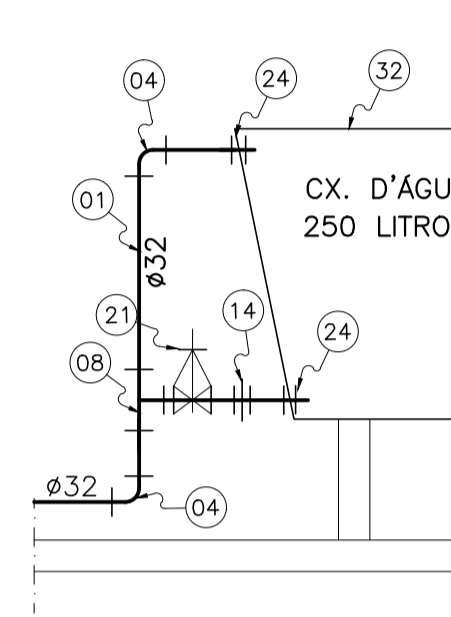
DETALHE AG-1
ESC.: 1:50



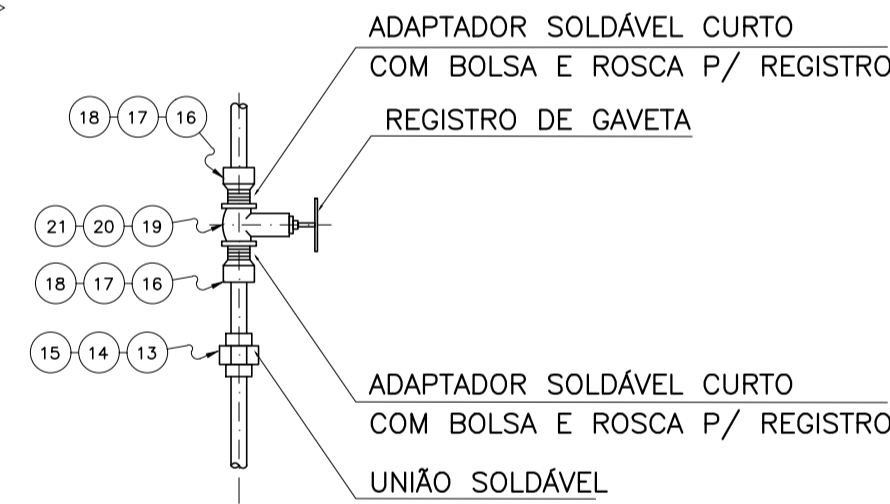
DETALHE AG-2
ESC.: 1:50



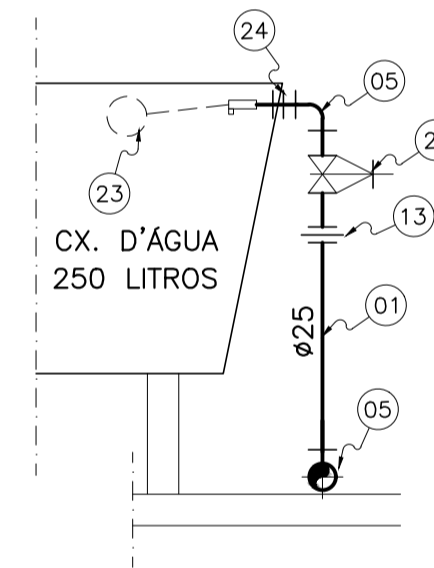
DISTRIBUIÇÃO - DETALHE
SEM ESCALA



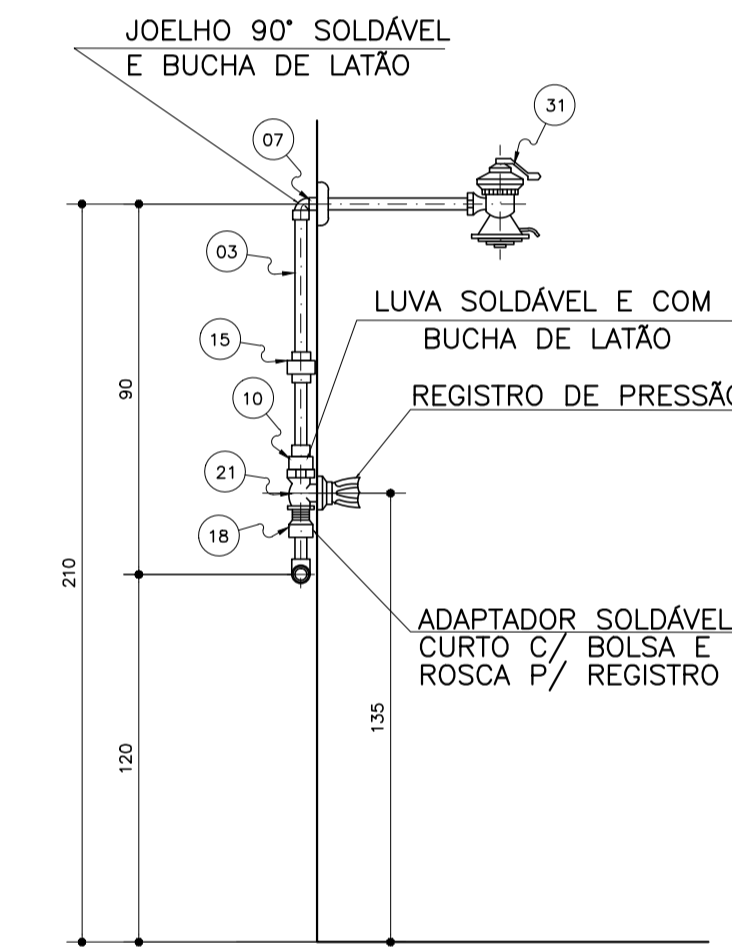
EXTRAVASOR E ESGOTAMENTO - DETALHE
SEM ESCALA



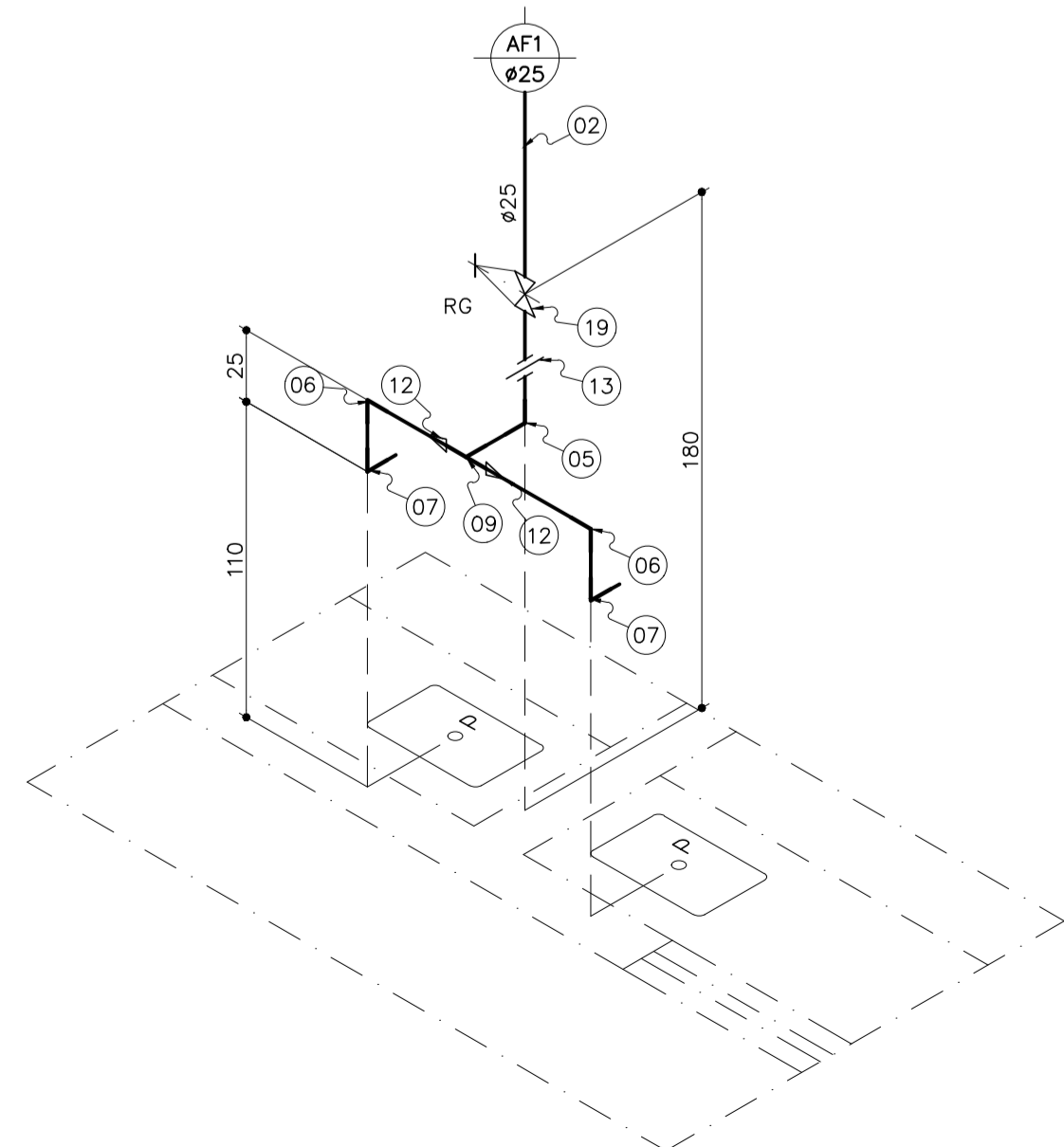
REGISTRO DE GAVETA - DETALHE
SEM ESCALA



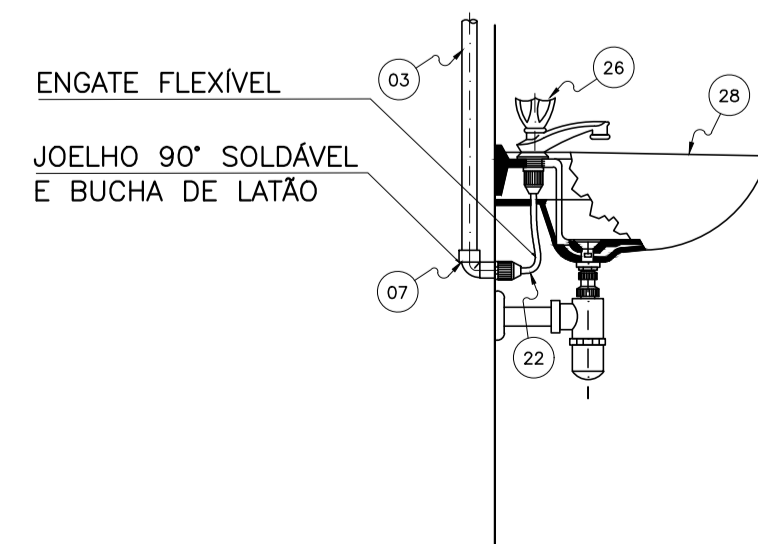
ALIMENTAÇÃO - DETALHE
SEM ESCALA



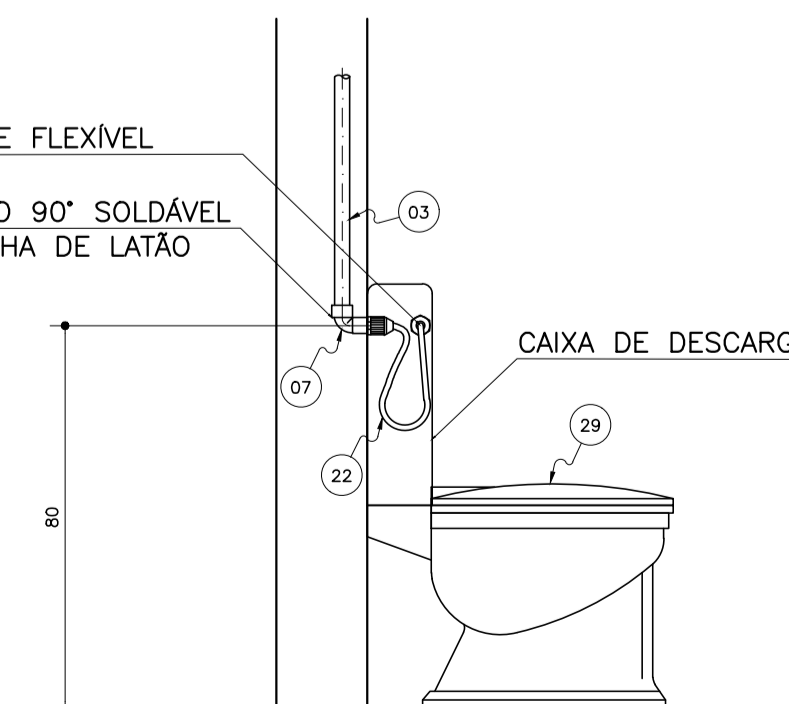
CHUVEIRO - DETALHE D
SEM ESCALA



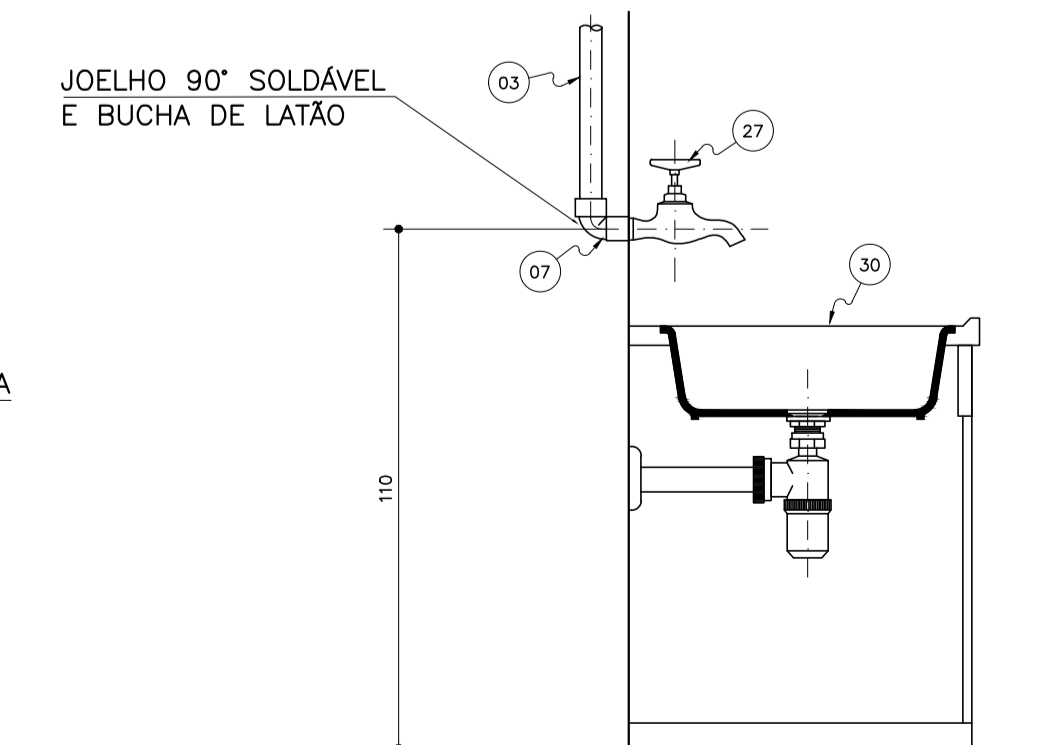
ISOMÉTRICO - 1
ESCALA 1:25



LAVATÓRIO - DETALHE A
SEM ESCALA



VASO SANITÁRIO - DETALHE B
SEM ESCALA



PIA DE COZINHA - DETALHE C
SEM ESCALA

RELAÇÃO DE MATERIAIS - ÁGUA POTÁVEL				
ITEM	DESCRIÇÃO	DIÂM.	UNID.	QUANT.
01	TUBO DE PVC SOLDÁVEL	32	m	8,00
02	TUBO DE PVC SOLDÁVEL	25	m	9,00
03	TUBO DE PVC SOLDÁVEL	20	m	4,00
04	JOELHO 90° SOLDÁVEL	32	un	02
05	JOELHO 90° SOLDÁVEL	25	un	10
06	JOELHO 90° SOLDÁVEL	20	un	05
07	JOELHO 90° SOLDÁVEL COM BUCHA DE LATÃO	20x1/2"	un	06
08	TÊ 90° SOLDÁVEL	32	un	01
09	TÊ 90° SOLDÁVEL	25	un	02
10	LUVA SOLDÁVEL E COM BUCHA DE LATÃO	20x1/2"	un	01
11	TÊ 90° SOLDÁVEL	20	un	01
12	BUCHA DE REDUÇÃO SOLDÁVEL CURTA	25x20	un	05
13	UNIÃO SOLDÁVEL	25	un	04
14	UNIÃO SOLDÁVEL	32	un	01
15	UNIÃO SOLDÁVEL	20	un	01
16	ADAPTADOR SOLDÁVEL CURTO COM BOLSA E ROSCA PARA REGISTROS	25x3/4"	un	12
17	ADAPTADOR SOLDÁVEL CURTO COM BOLSA E ROSCA PARA REGISTROS	25x3/4"	un	02
18	ADAPTADOR SOLDÁVEL CURTO COM BOLSA E ROSCA PARA REGISTROS	20x1/2"	un	02
19	REGISTRO DE GAVETA EM BRONZE COM ACABAMENTO BRUTO NBR 15705/09	1"	un	06
20	REGISTRO DE GAVETA EM BRONZE COM ACABAMENTO BRUTO NBR 15705/09	3/4"	un	01
21	REGISTRO DE PRESSÃO EM BRONZE COM ACABAMENTO BRUTO NBR 15705/09	1.1/4"	un	01
22	ENGATE FLEXÍVEL L= 0,30m	1/2"	un	02
23	REGISTRO COM BÓIA	1"	un	01
24	ADAPTADOR SOLDÁVEL C/ FLANGES LIVRES P/ CX. D'ÁGUA	32x1"	un	02
25	ADAPTADOR SOLDÁVEL C/ FLANGES LIVRES P/ CX. D'ÁGUA	25x3/4"	un	02
26	TORNEIRA P/ LAVATÓRIO CROMADA ACABAMENTO SIMPLES	1/2"	un	01
27	TORNEIRA P/ PIA CROMADA ACABAMENTO SIMPLES	1/2"	un	02
28	LAVATÓRIO LOUÇA BRANCA	-	un	01
29	VASO SANITÁRIO COM CX DE DESCAGA ACOPLADA LOUÇA BRANCA	-	un	01
30	BOJO DE PIA EM AÇO INOX	-	un	02
31	CHUVEIRO ELÉTRICO TENÇÃO 127v, POT.3800/4400w CORPO PLÁSTICO	-	un	01
32	CAIXA D'ÁGUA EM POLIETILENO CAP. 250 L	-	un	01

OBS:
- TUBOS E CONEXÕES EM PVC SOLDÁVEL CONFORME NBR-5648
- TUBOS E CONEXÕES EM PVC ROSCÁVEL CONFORME NBR-5048

LEGENDA:

AF COLUNA DE ÁGUA
ALIM COLUNA DE ALIMENTAÇÃO DA CAIXA D'ÁGUA
RG REGISTRO DE GAVETA
RP REGISTRO DE PRESSÃO
F FILTRO
VS VASO SANITÁRIO
CH CHUVEIRO
LV LAVATÓRIO
P PIA

NOTAS:

1- DIMENSÕES EM CENTÍMETRO, ELEVAÇÕES EM METRO, EXCETO INDICAÇÃO CONTRÁRIA.

REV.	PROJETO ORIGINAL FUNASA	10/2014	TECMINAS	FUNASA	FUNASA
REV.	DESCRIÇÃO	DATA	EXEC.	VERIF.	APROV.
CONTRATADA:		CONTRATO Nº: 088/2020			
		RESP.TECN.: ROGÉRIO A. A. BRANDÃO REG.GREJA: 67779/D Rogério A. A. Brandão			
		SUPERINTENDÊNCIA ESTADUAL DA FUNASA EM MINAS GERAIS Divisão de Engenharia de Saúde Pública			
CONTRATANTE: FUNASA - Fundação Nacional de Saúde					
PROGRAMA: Programa de Aceleração do Crescimento - PAC 2					
MUNICÍPIO/ÁREA: MUNICÍPIO DE BARRA LONGA Sede					
TÍTULO: SISTEMA DE ESGOTAMENTO SANITÁRIO PROJETO BÁSICO ETE - CASA DE CONTROLE ÁGUA FRIA					
DATA:	AGO/2021	ESCALA:	INDICADA	PRANCHAS:	
ARQUIVO:	64-CasaControle-Água.DWG22----				64/69



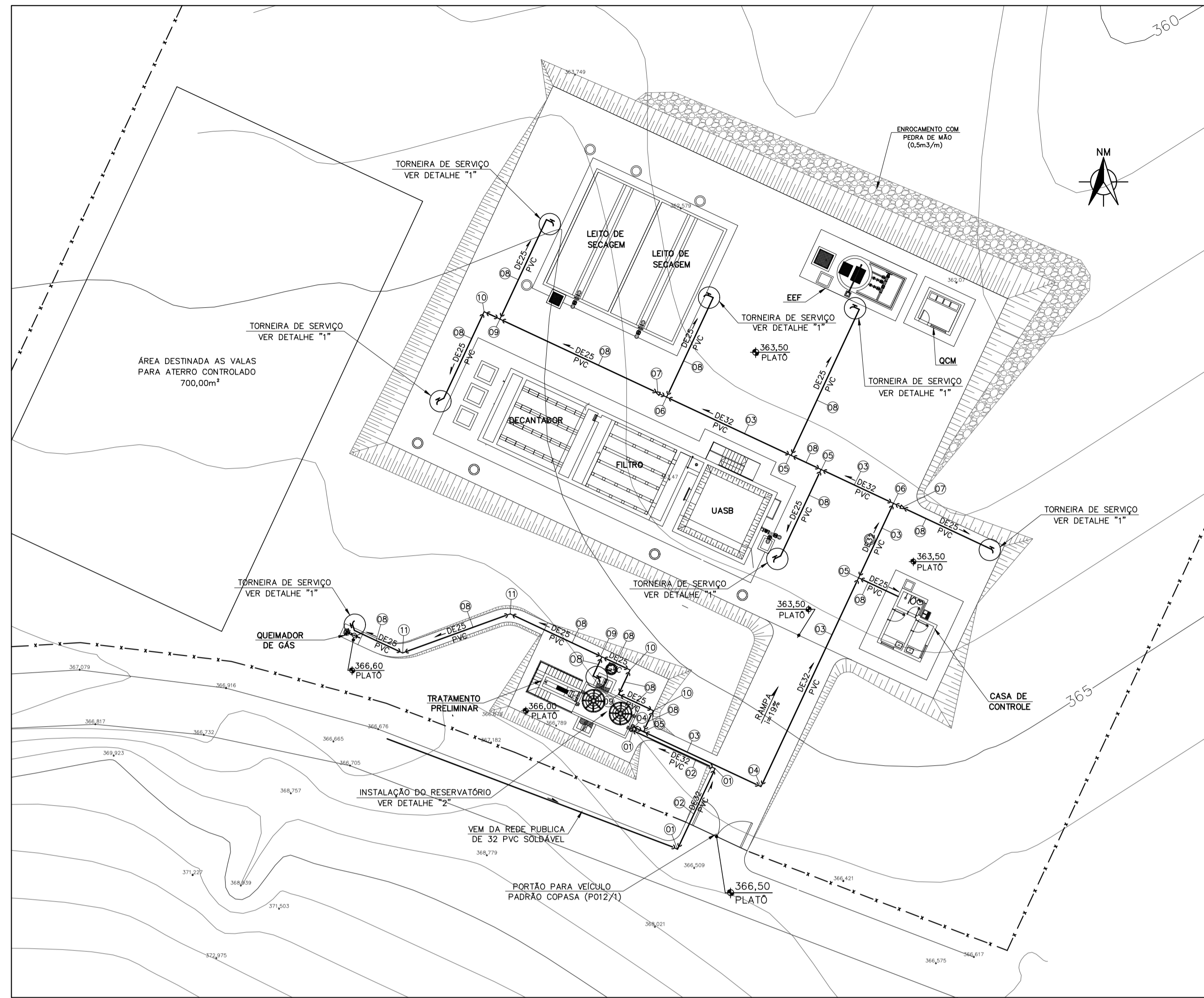
LISTA DE MATERIAIS				
ESTAÇÃO DE TRATAMENTO				
ITEM	DESCRIÇÃO	DIÂM.	QUANT	UNID.
URBANIZAÇÃO				
-	PORTÃO P/ VEICULO PADÃO COPASA (P012/1)	-	01	Pç
-	CERCA PADRÃO COPASA (P125/0)	-	290,00	m
-	GRAMA EM PLACAS	-	263,00	m2
-	MEIO FIO RETO	-	209,00	m
-	PASSEIO	-	155,00	m2
-	ASFALTO (PMF) PRÉ MISTURADO A FRIO	-	880,00	m2
DRENAGEM PLUVIAL				
01	CANALETA MEIA CANA	400	126,00	m

LEGENDA:

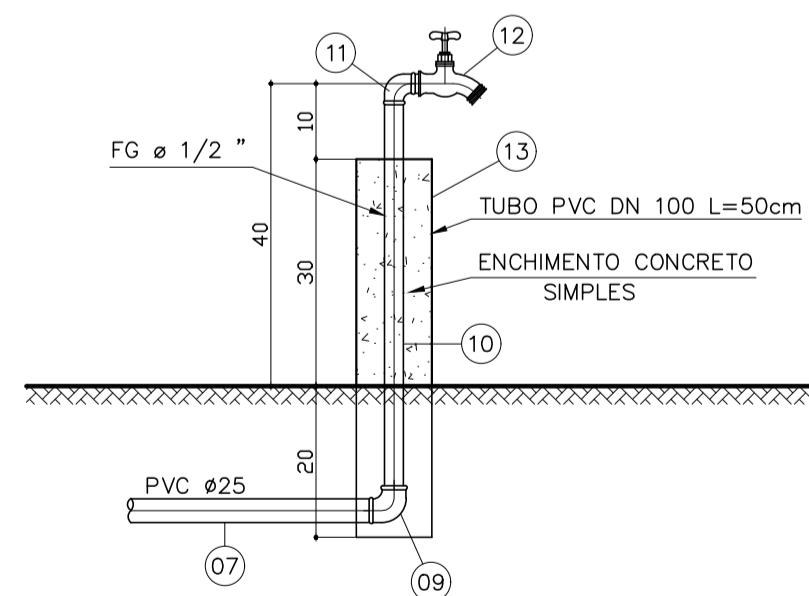
- Mimosa caesalpinheafolia (sansão-do-campo)
- Wild zoyzia (grama esmeralda)

0	PROJETO ORIGINAL FUNASA	10/2014	TECMINAS	FUNASA	FUNASA
REV.	DESCRIÇÃO	DATA	EXEC.	VERIF.	APROV.
CONTRATADA:			CONTRATO Nº: 088/2020		
			RESP. TECN.: ROGÉRIO A. A. BRANDÃO		
			REG.CREA: 67779/D Rogério A. A. Brandão		
CONTRATANTE:	FUNASA – Fundação Nacional de Saúde				
PROGRAMA:	Programa de Aceleração do Crescimento – PAC 2				
MUNICÍPIO/ÁREA:	MUNICÍPIO DE BARRA LONGA Sede				
TÍTULO:	SISTEMA DE ESGOTAMENTO SANITÁRIO PROJETO BÁSICO ETE – ESTAÇÃO DE TRATAMENTO DE ESGOTO URBANIZAÇÃO/DRENAGEM PLUVIAL				
DATA:	AGO/2021	ESCALA:	INDICADA	PRANCHAS:	
ARQUIVO:	66-Urbanização da ETE.dwg22----				66/69

URBANIZAÇÃO/DRENAGEM PLUVIAL
ESC. 1:200
PORTÃO PARA VEICULO PADRÃO COPASA (P012/1)



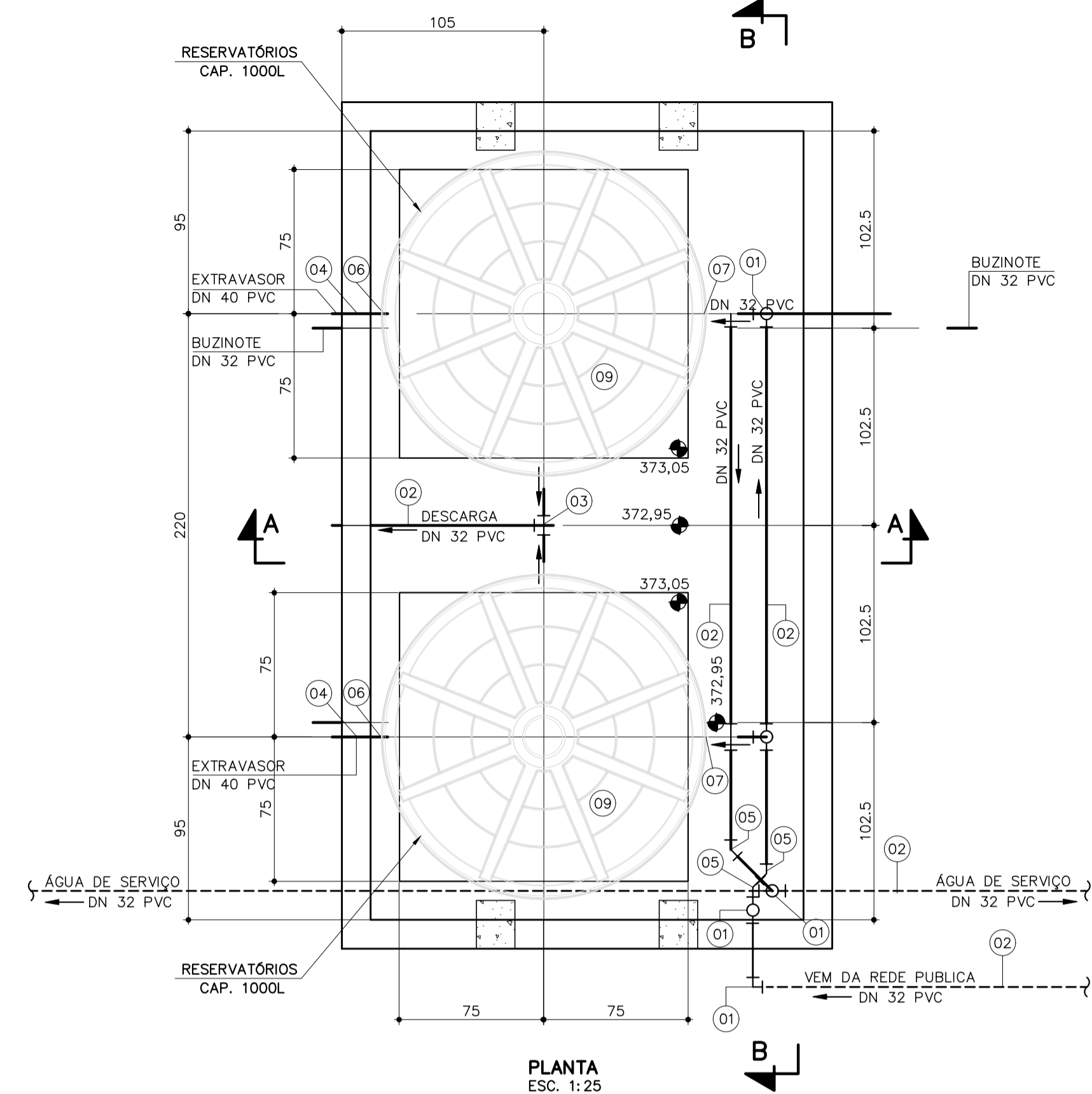
ABASTECIMENTO DE ÁGUA
ESC. 1:200



DETALHE "1"
TORNEIRA DE SERVIÇO (TÍPICO)
ESC. 1:10

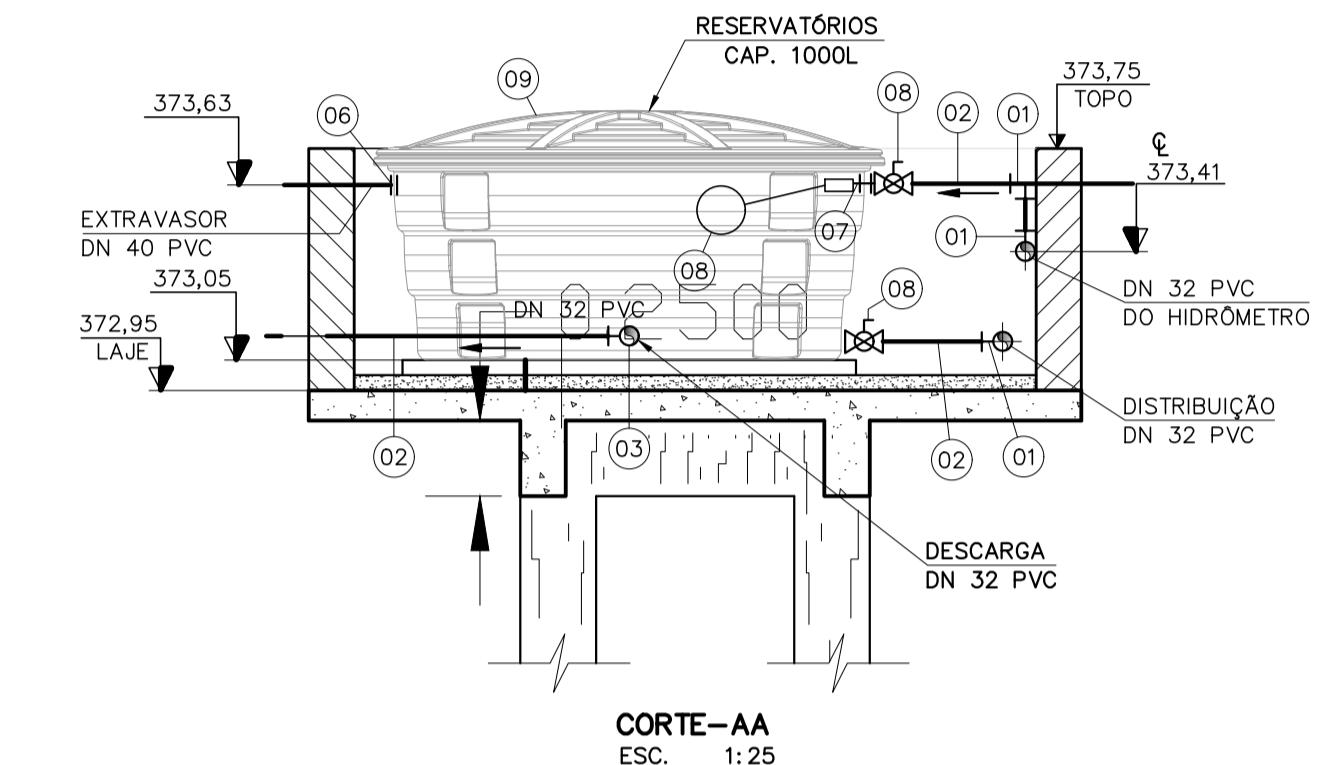
LISTA DE MATERIAIS				
ESTAÇÃO DE TRATAMENTO DE ESGOTO – ETE				
ITEM	DESCRIÇÃO	DIÂM.	QUANT.	UNID.
ABASTECIMENTO DE ÁGUA				
CHEGADA				
01	CURVA 90° DE PVC RÍGIDO SOLDÁVEL NBR 5648	32	03	PG
02	TUBO DE PVC RÍGIDO SOLDÁVEL NBR 5648	32	21,00	m
DISTRIBUIÇÃO				
03	TUBO DE PVC RÍGIDO SOLDÁVEL NBR 5648	32	60,00	m
04	CURVA 90° DE PVC RÍGIDO SOLDÁVEL NBR 5648	32	02	PG
05	TE DE PVC RÍGIDO SOLDÁVEL NBR 5648	32	04	PG
06	TE DE PVC RÍGIDO SOLDÁVEL NBR 5648	32x25	01	PG
07	BUCHA DE REDUÇÃO PVC RÍGIDO SOLDÁVEL NBR 5648	32x25	02	PG
08	TUBO DE PVC RÍGIDO SOLDÁVEL NBR 5648	25	100,00	m
09	TE DE PVC RÍGIDO SOLDÁVEL NBR 5648	25	02	PG
10	CURVA 90° DE PVC RÍGIDO SOLDÁVEL NBR 5648	25	04	PG
11	CURVA 45° DE PVC RÍGIDO SOLDÁVEL NBR 5648	25	02	PG
10	JOELHO 90° EM PVC RÍGIDO SOLD. E C/ BUCHA DE LATÃO NBR 5648	25x1/2"	08	PG
11	TUBO EM FERRO GALVANIZADO NBR 6943 L=0,60m	1/2"	08	PG
12	COTOVELO 90° EM AÇO NBR 6943	1/2"	08	PG
13	TORNEIRA EM BRONZE PARA JARDIM COM ADAP. P/ MANGUEIRA	1/2"	08	PG
14	TUBO DE PVC ESGOTO SERIE NORMAL NBR 5688	100	08	PG

DETALHE "2"
INSTALAÇÃO DOS RESERVATÓRIOS

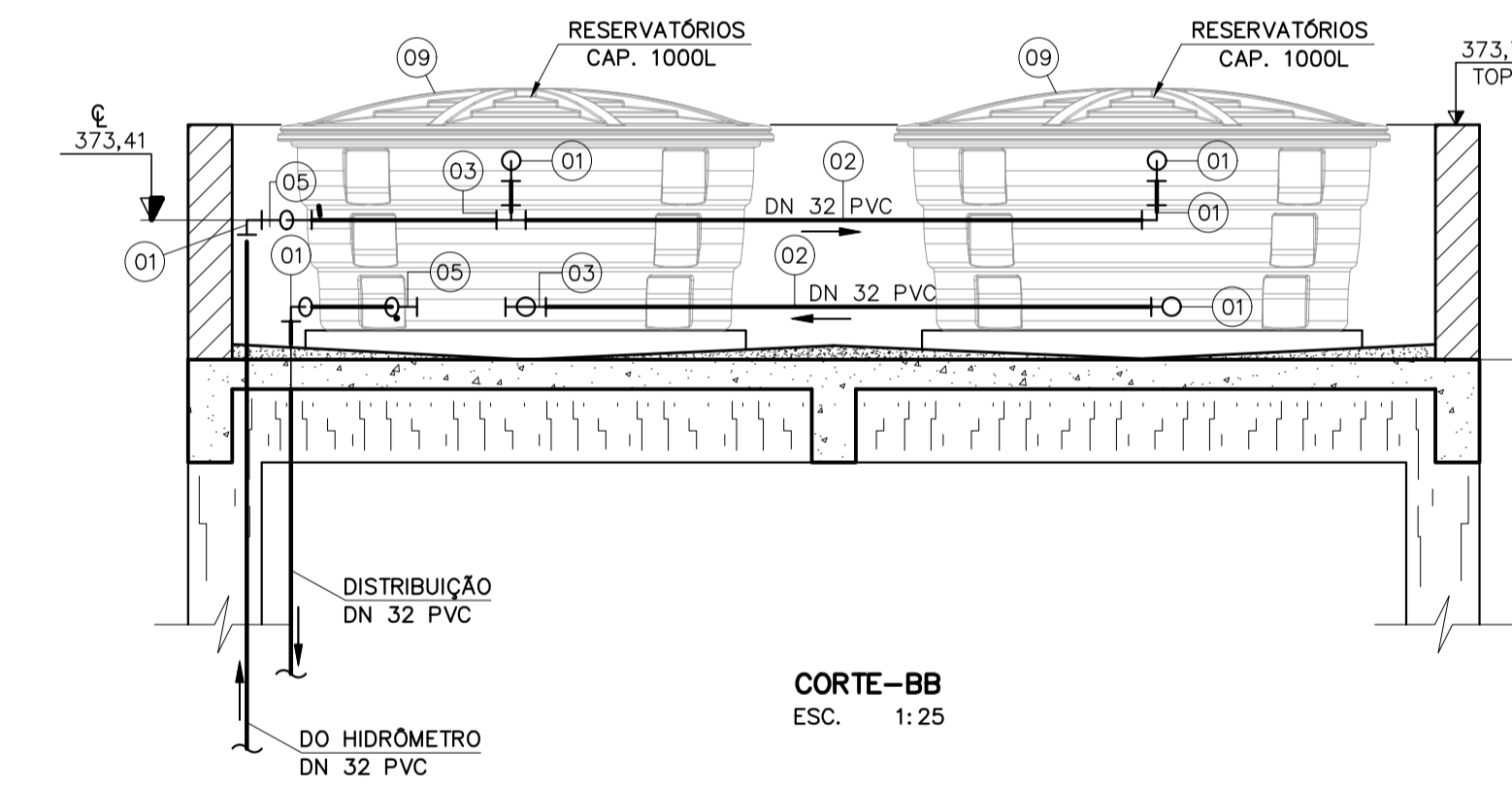


PLANTA
ESC. 1:25

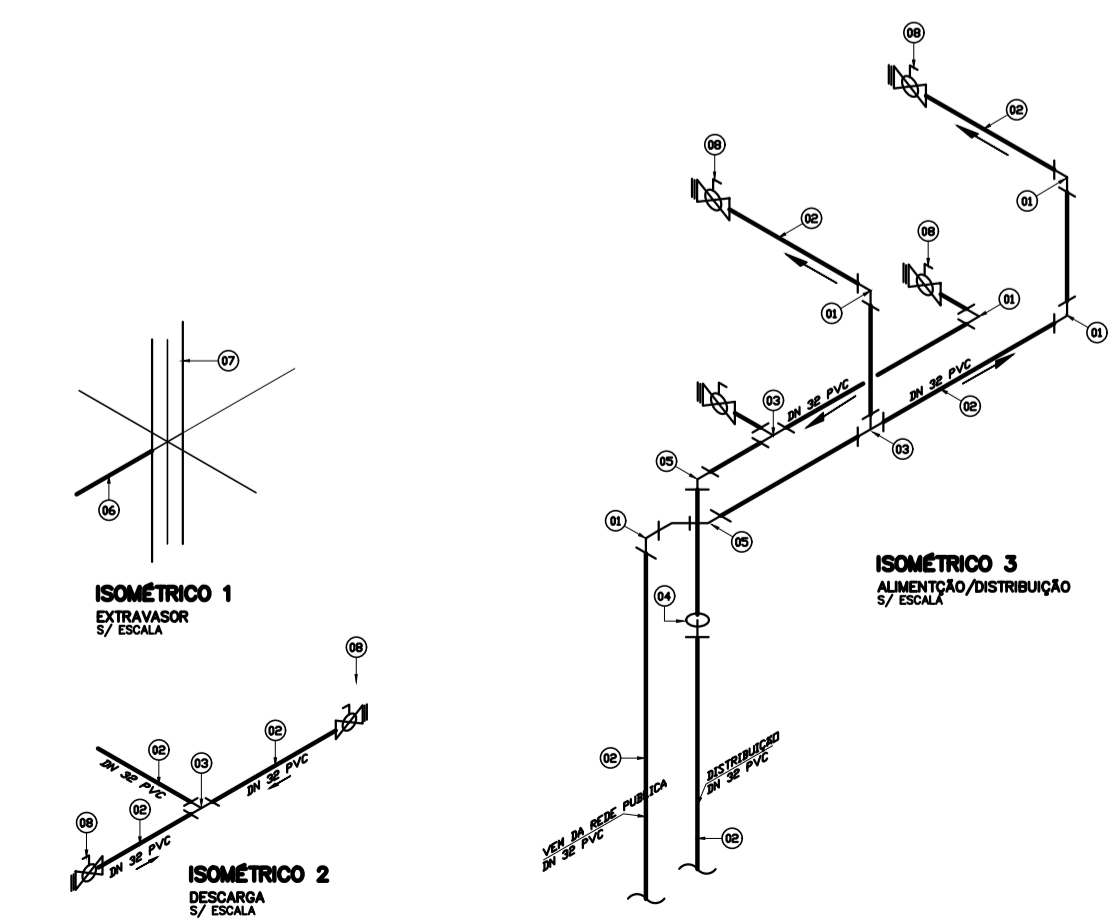
LISTA DE MATERIAIS				
ESTAÇÃO DE TRATAMENTO DE ESGOTO – ETE				
ITEM	DESCRIÇÃO	DIÂM.	QUANT.	UNID.
ABASTECIMENTO DE ÁGUA				
01	JOELHO 90° PVC SOLDÁVEL NBR 5648	32	06	PG
02	TUBO DE PVC RÍGIDO SOLDÁVEL NBR 5648	32	60,00	m
03	TE DE PVC RÍGIDO SOLDÁVEL NBR 5648	32	03	PG
04	TUBO PVC RÍGIDO SOLDÁVEL, CONFORME ABNT NBR 5648	40	3,00	m
05	JOELHO 45° DE PVC RÍGIDO SOLDÁVEL NBR 5648	32	03	PG
06	ADAPTADOR COM FLANGES PARA CAIXA D'ÁGUA, PVC SOLDÁVEL	40	02	PG
07	ADAPTADOR PARA CAIXA D'ÁGUA COM REGISTRO, PVC SOLDÁVEL	32	02	PG
08	REGISTRO COM BÓIA	32	02	PG
09	CAIXA D'ÁGUA EM POLIETILENO CAP. 1000 L	-	02	PG



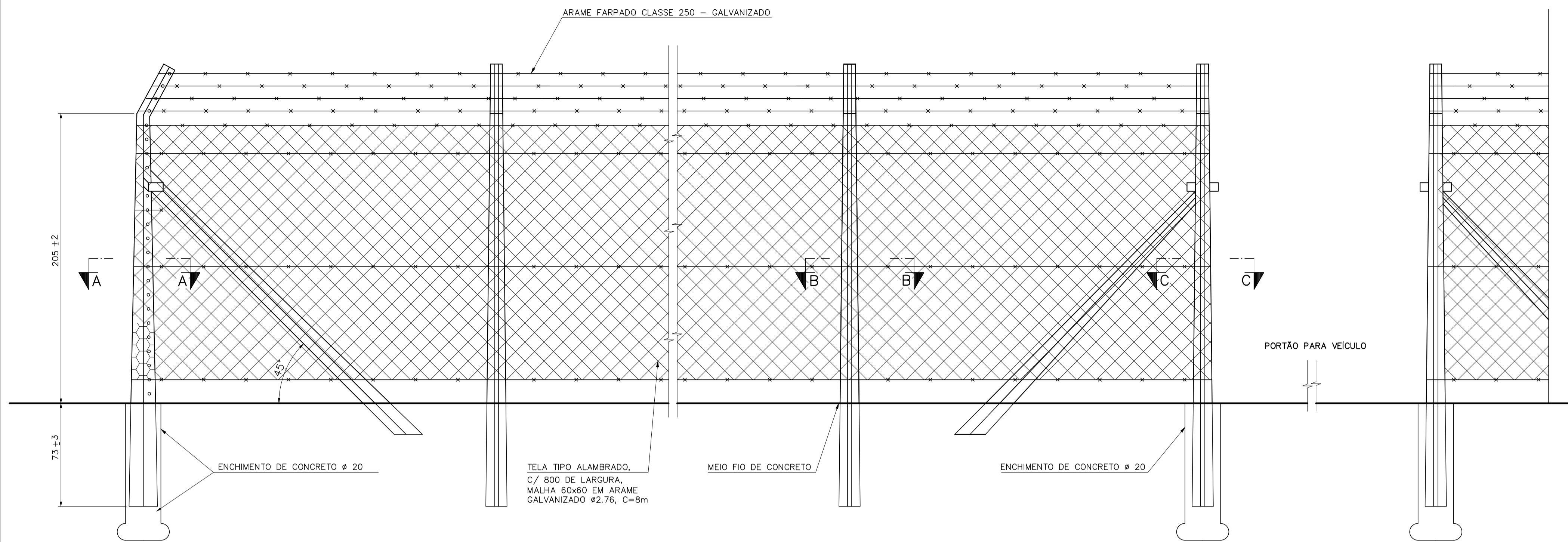
CORTE-AA
ESC. 1:25



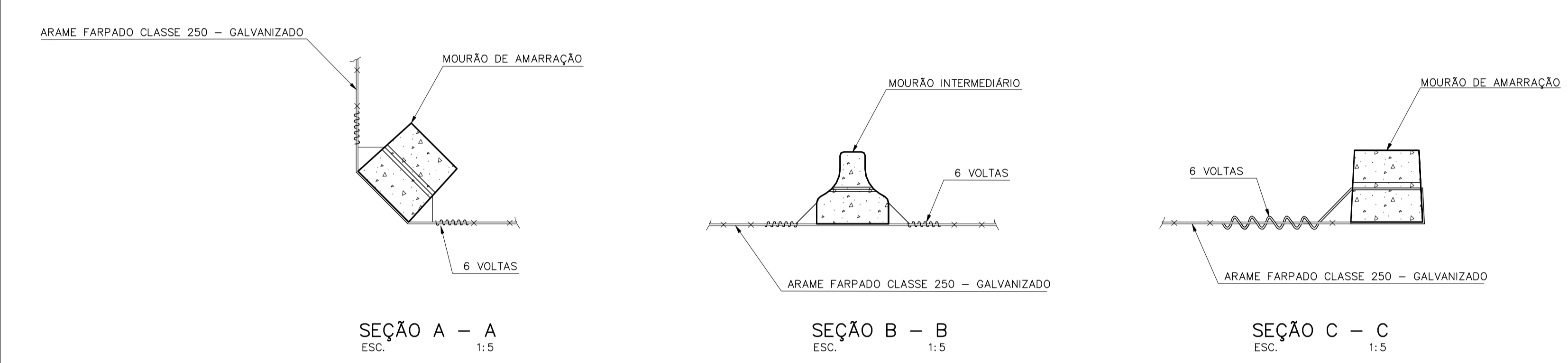
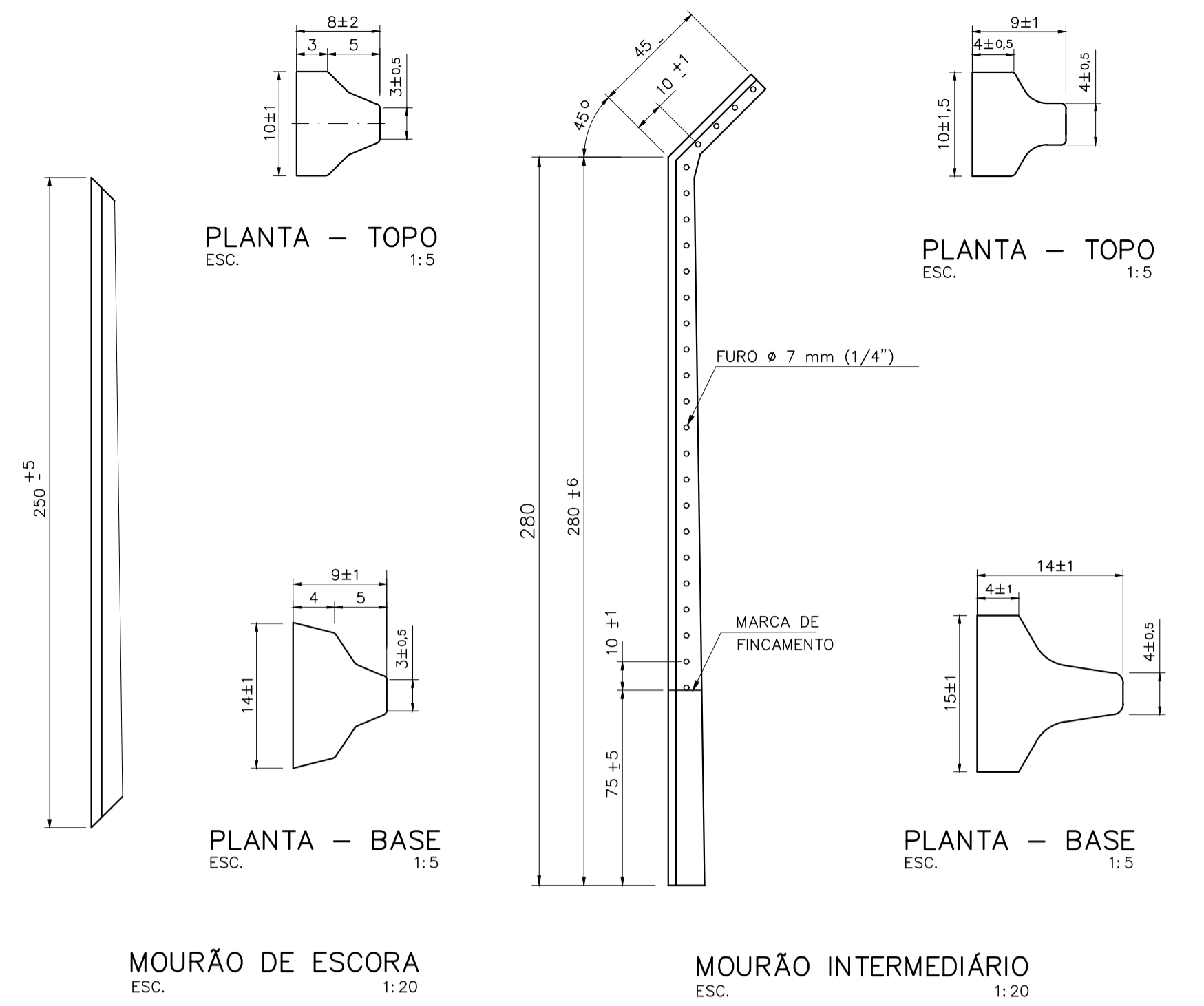
CORTE-BB
ESC. 1:25



0	PRJETO ORIGINAL FUNASA	10/2014	TECNICAS	FUNASA	FUNASA
REV.	DESCRIÇÃO	DATA	EXEC.	VERIF.	APROV.
CONTRATADA:	TECMINAS ENGENHARIA LTDA.	CONTRATO Nº: 088/2020	RESP. TECN.: ROGÉRIO A. A. BRANDÃO REG. CREA: 67779/D Rogério A. A. Brandão		
CONTRATANTE:	FUNASA Ministério da Saúde Fundação Nacional de Saúde	SUPERINTENDÊNCIA ESTADUAL DA FUNASA EM MINAS GERAIS Divisão de Engenharia de Saúde Pública			
PROGRAMA:	FUNASA – Fundação Nacional de Saúde				
MUNICÍPIO/ÁREA:	Programa de Aceleração do Crescimento – PAC 2				
TÍTULO:	MUNICÍPIO DE BARRA LONGA Sede				
	SISTEMA DE ESGOTAMENTO SANITÁRIO PROJETO BÁSICO ETE – ESTAÇÃO DE TRATAMENTO DE ESGOTO ABASTECIMENTO DE ÁGUA e DETALHE DO BARRILETE DAS CAIXAS D'ÁGUA				
DATA:	AGO/2021	ESCALA:	INDICADA	FRANQUIA:	
ARQUIVO:	67-Abastecimento de Agua da 22E.				67/69



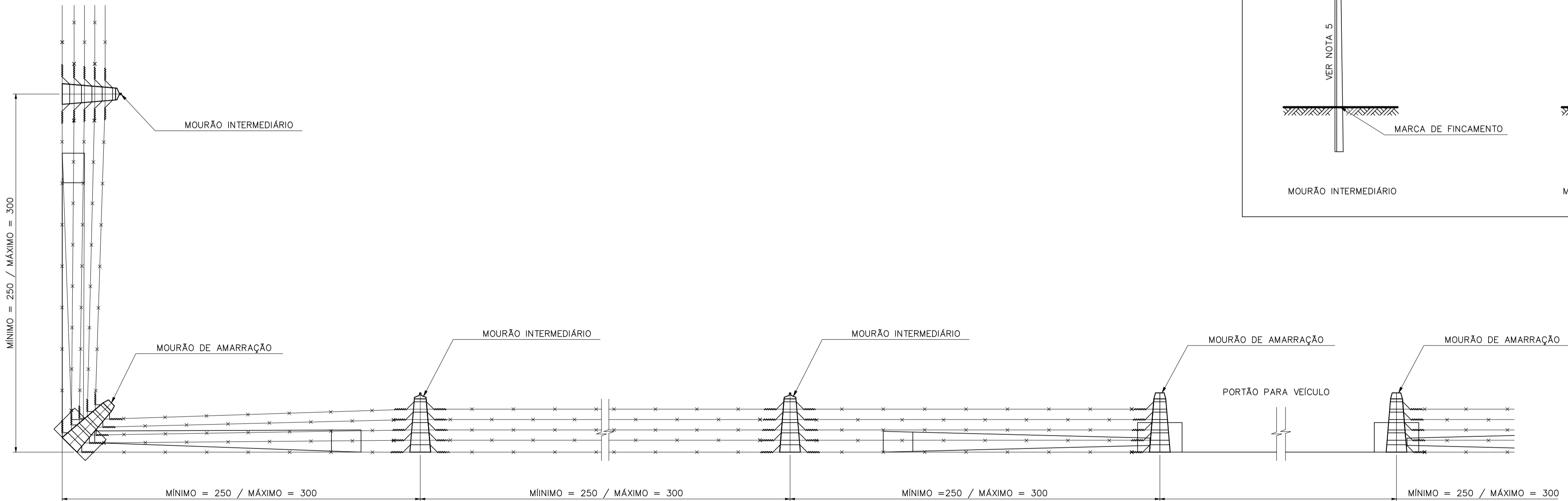
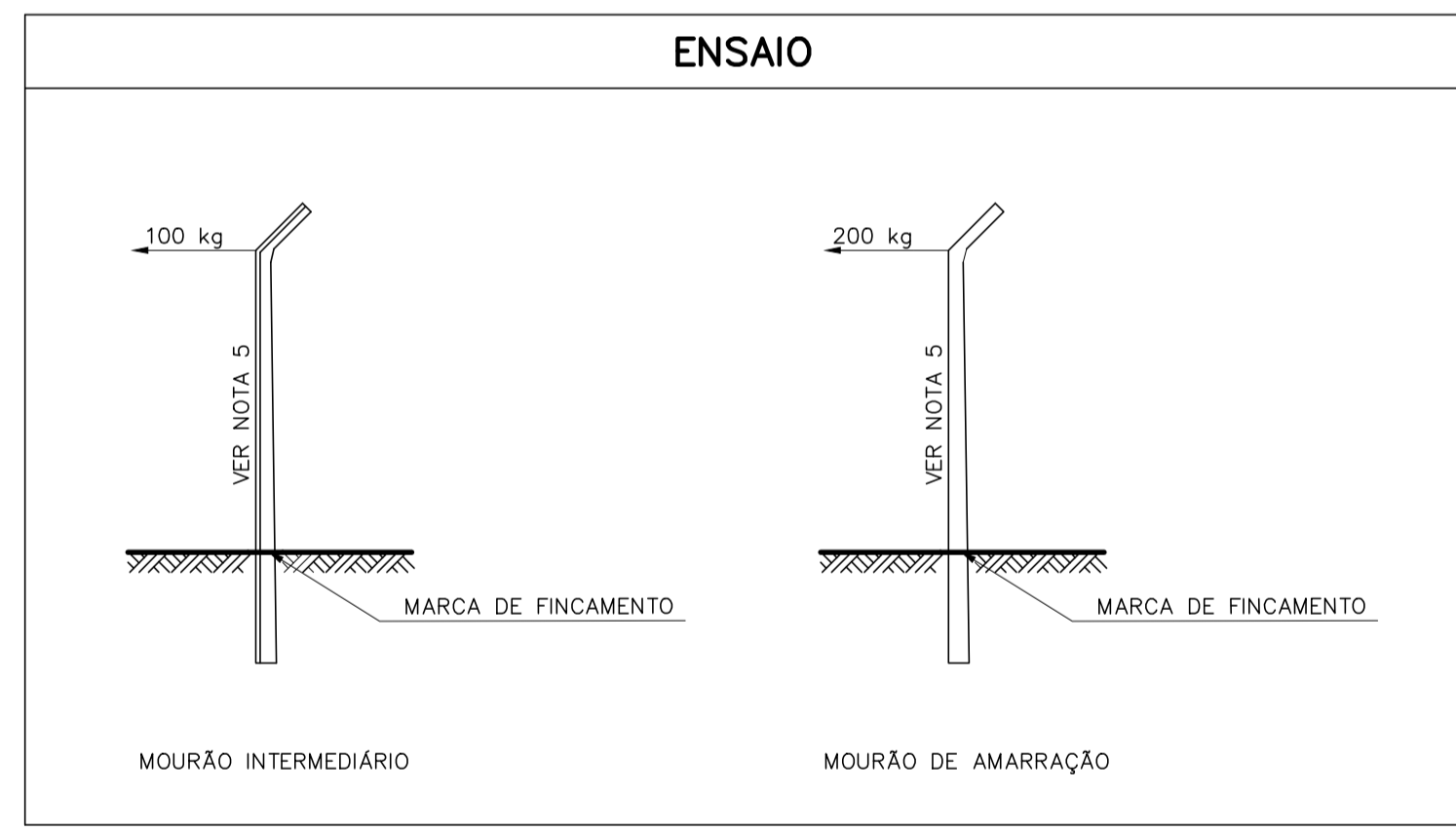
ELEVÇÃO FRONTAL
ESC. 1:20



SEÇÃO A - A
ESC. 1:5

SEÇÃO B - B
ESC. 1:5

SEÇÃO C - C
ESC. 1:5



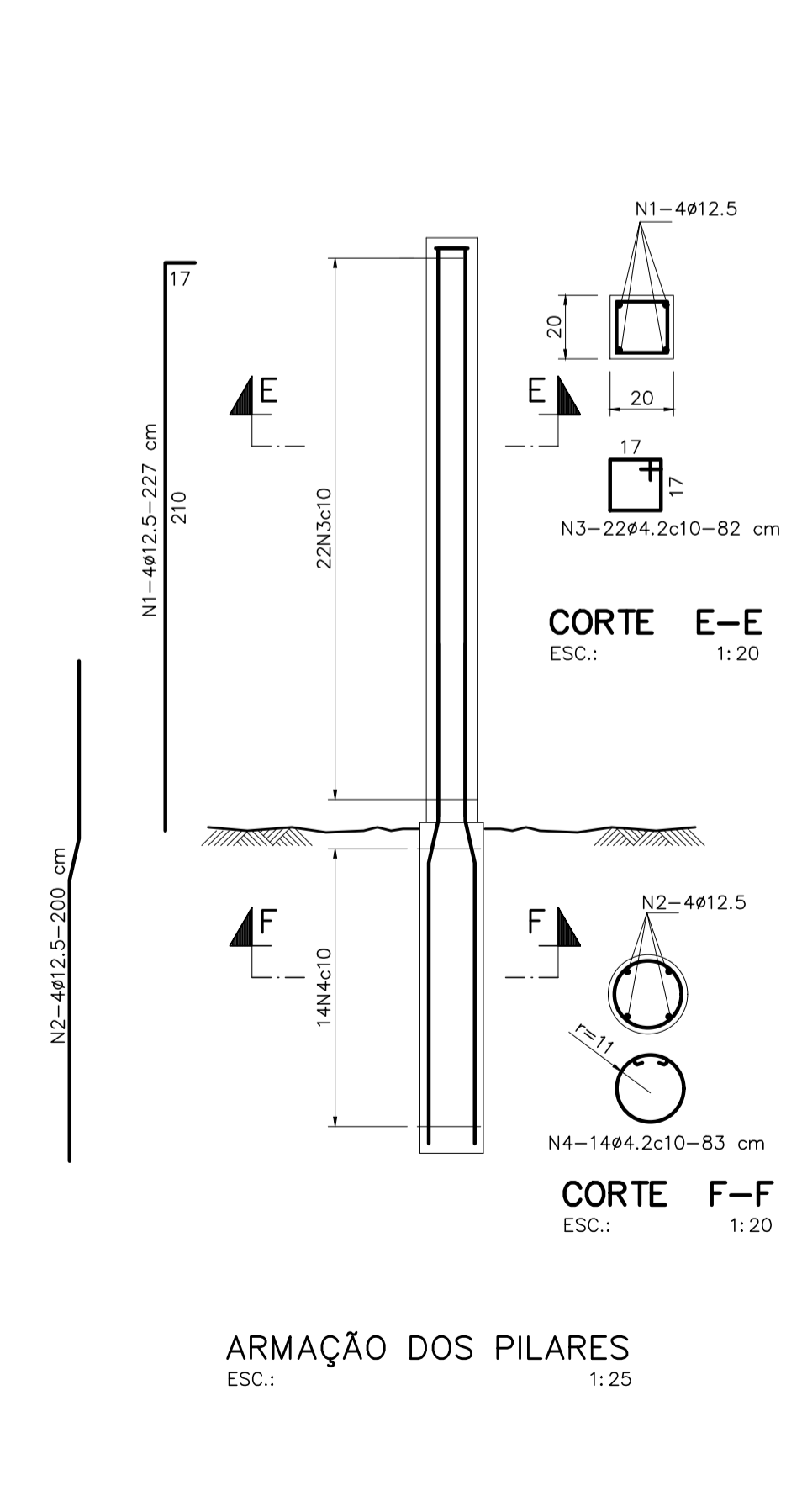
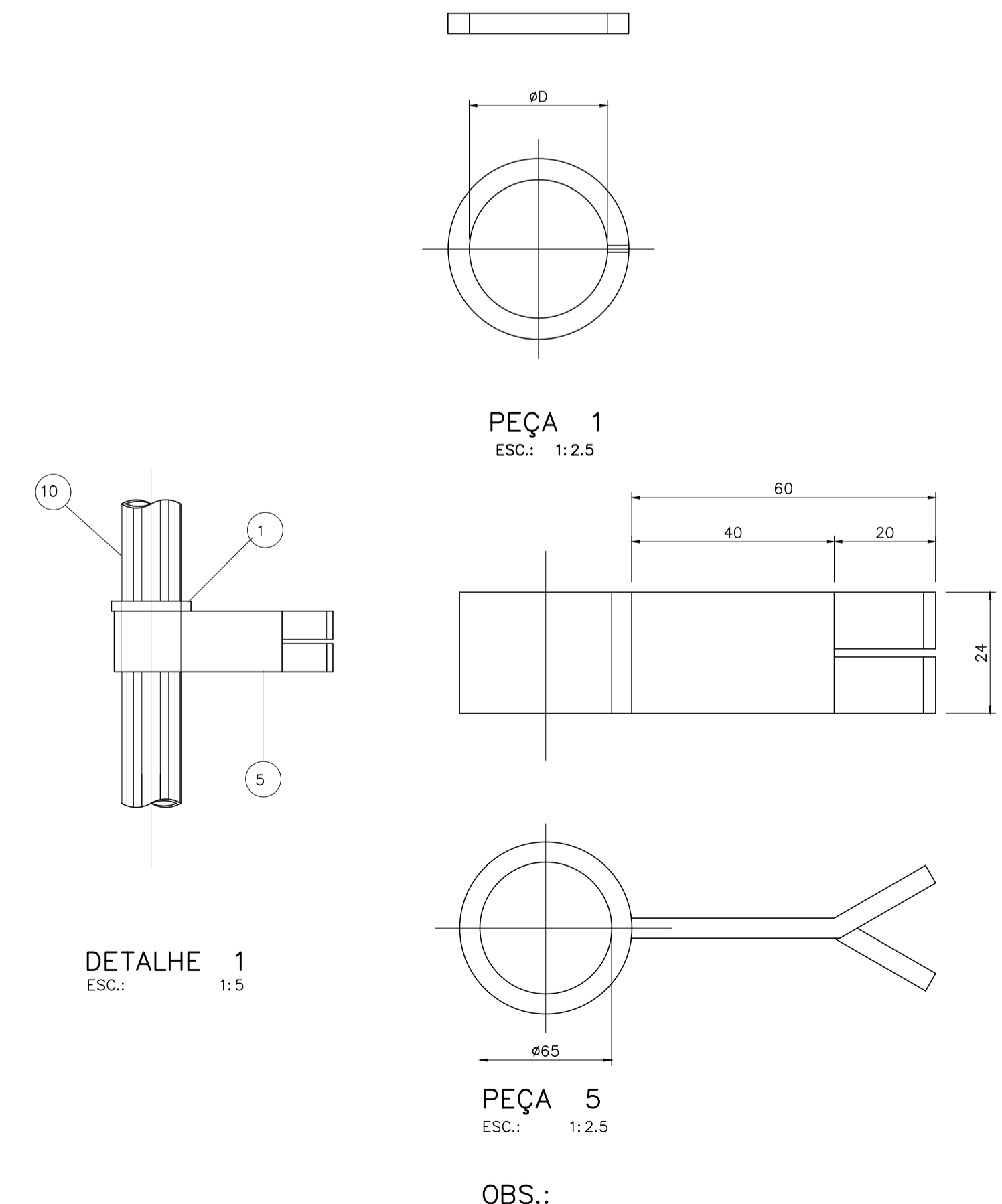
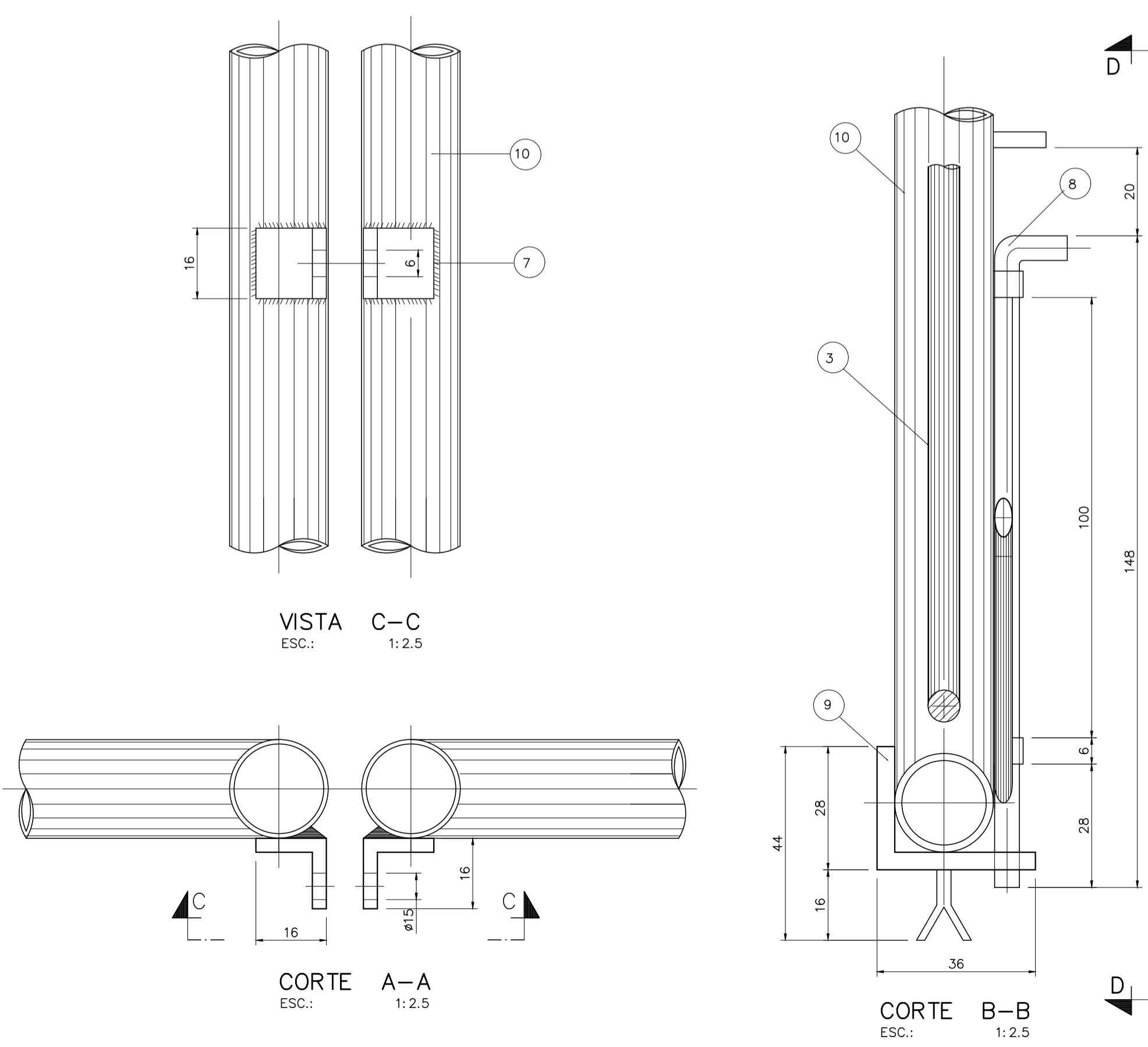
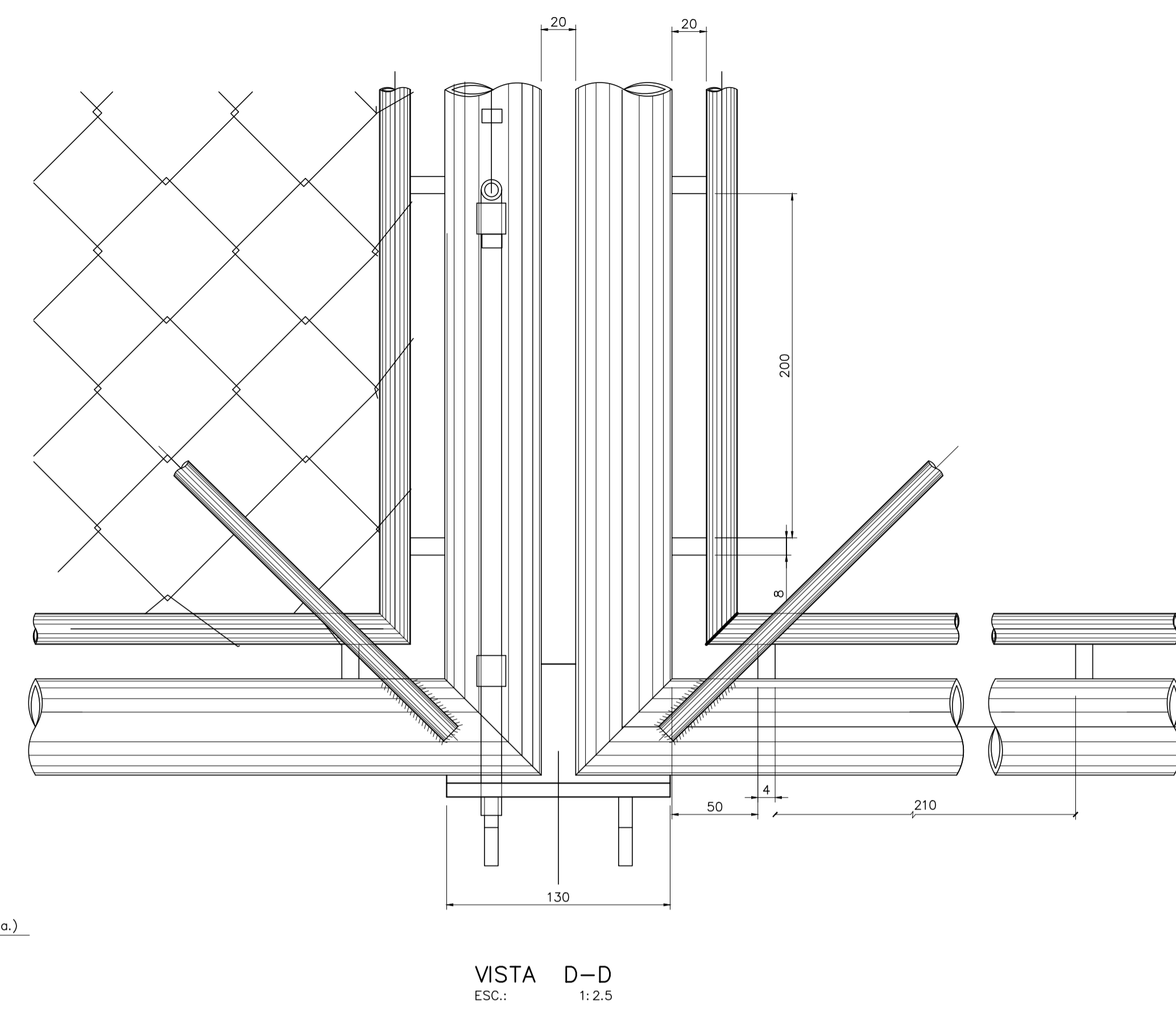
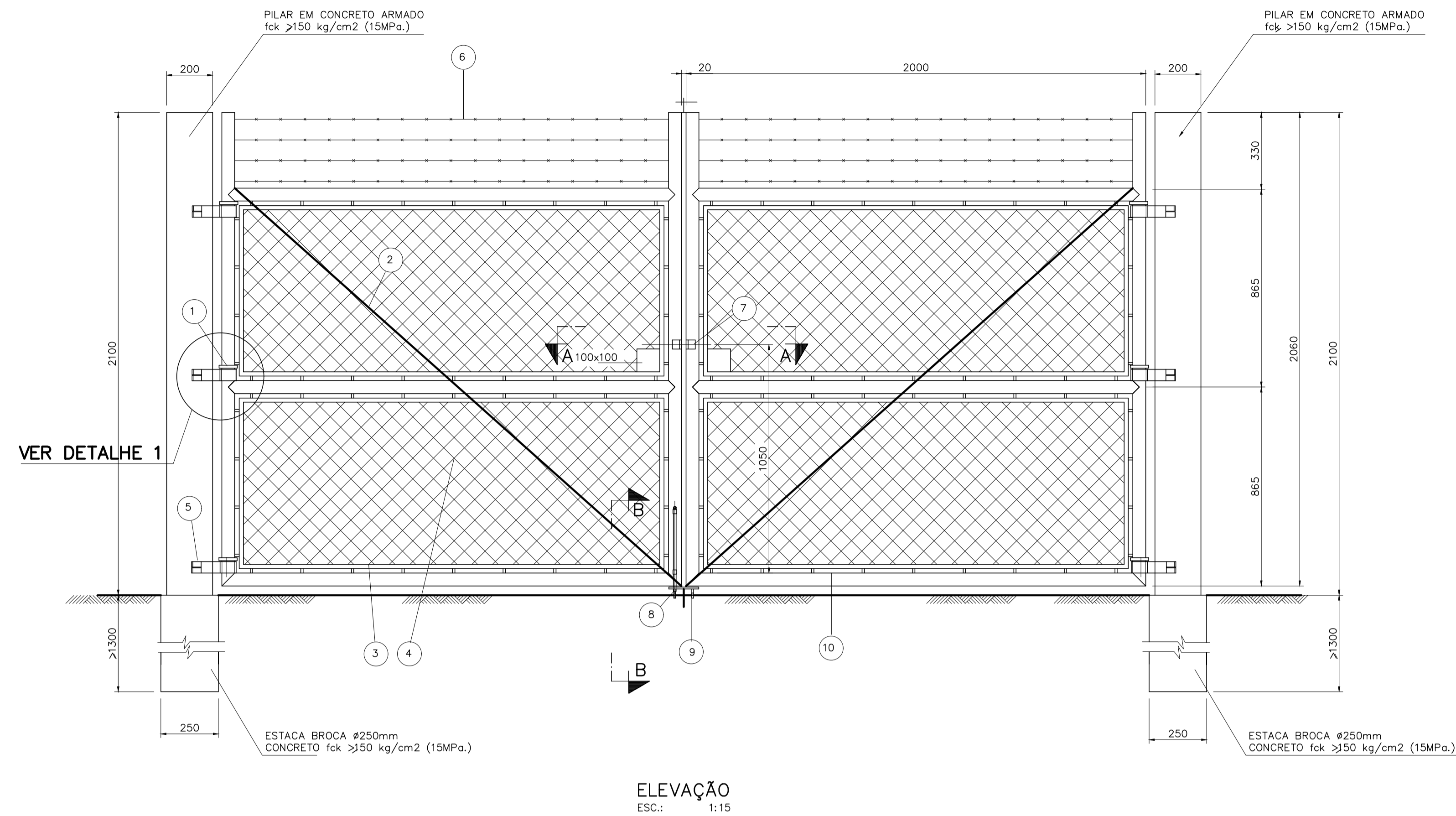
PLANTA
ESC. 1:20

- NOTAS:
- 1-DIMENSÕES EM CENTÍMETRO, EXCETO ONDE INDICADO.
 - 2-O ARAME FARPADO DEVERÁ FICAR BEM ESTICADO.
 - 3-SERÁ ACEITO MOURÃO COM FUROS DISTANCIADOS C / 20 ± 1.
 - 4-COLOCAR MOURÃO DE AMARRAÇÃO NOS ÂNGULOS E A CADA 25 METROS DE CERCA
 - 5-DURANTE O ENSAIO NÃO DEVERÁ APARECER TRINHAS NO CONCRETO.
 - 6-OS MOURÕES DEVERÃO TER SUPERFÍCIE LISA, SEM PROTUBERÂNCIA, FENDAS E FRATURAS E SEM ARMADURA APARENTE.
 - 7-OS MOURÕES DEVERÃO TER MARCAS DO FABRICANTE E DE FINCAMENTO NO SEU CORPO.
 - 8-PEQUENAS VARIAÇÕES DE FORMA NAS PAREDES NÃO COTADAS SERÃO ADMISSÍVEIS, DESDE QUE MANTIDAS AS CARACTERÍSTICAS MECÂNICAS.
 - 9-TODOS OS MOURÕES DEVERÃO SER ARMADOS INTERNAMENTE, ESPAÇADOS COM ESTRIBOS E CONFECCIONADOS COM CONCRETO VIBRADO
 - 10-CADA PROJETO DEVERÁ CONTER A LISTA DE MATERIAIS.
 - 11-ADEQUAÇÃO DO PROJETO PADRÃO COPASA - P.126/

0 PROJETO ORIGINAL FUNASA		10/2014	TECHNINAS	FUNASA	FUNASA
REV.	DESCRIÇÃO	DATA	EXEC.	VERIF.	APROV.
CONTRATADA:		CONTRATO Nº: 088/2020			
		RESP.TECN.: RÓGERIO A. A. BRANDÃO			
		REG.CREA: 67779/D <i>Rogério A. A. Brandão</i>			
CONTRATANTE:		SUPERINTENDÊNCIA ESTADUAL DA FUNASA EM MINAS GERAIS Divisão de Engenharia de Saúde Pública			
FUNASA - Fundação Nacional de Saúde					
PROGRAMA: Programa de Aceleração do Crescimento - PAC 2					
MUNICÍPIO/ÁREA: MUNICÍPIO DE BARRA LONGA Sede					
TÍTULO: SISTEMA DE ESGOTAMENTO SANITÁRIO PROJETO BÁSICO PADRÃO COPASA - P.126/ CERCA EM MOURÕES DE CONCRETO					
DATA:	AGO/2021	ESCALA:	INDICADA	PRANCHAS:	
ARQUIVO:	68-Cerca.DWG22----			68/69	

QUADRO DE AÇOS				
N	Ø	Q	COMPRIMENTOS	
			UNIT.cm	TOT.m
1	12.5	8	227	18.16
2	12.5	8	200	16.00
3	4.2	44	82	36.00
4	4.2	28	83	23.24

RESUMO DE AÇO			
Ø	COMPR. m	PESO kg	PESO kg+10%
4.2	59.24	6.50	7.20
12.5	34.16	34.16	37.60
TOTALS		40.70	44.80



ITEM	QUANT.	DISCRIMINAÇÃO
10	21	TUBO PRETO, CLASSE NORMAL, DN 50 (2")
9	01	BATENTE CHAPA DE AÇO # 9.52 (3/8"), C/CHUMBADORES DE BARRA RET. DE AÇO #4.57 (3/16")
8	01	FERROLHO, BARRA REDONDA DE AÇO #12.5 (1/2")
7	02	PORTA CADEADO CHAPA DE AÇO # 9.52 (3/8")
6	01	ARAME FARPADO, CLASSE 250, C=17m
5	06	MANCAL DE TUBO PRETO, CLASSE NORMAL DN65mm(Ø2.1/2")C/CHUMB. DE BARRA DE AÇO # 9.54 (3/8")
4	01	TELA TIPO ALAMBRADO, COM 800 DE LARGURA, MALHA DE 60x60 DE ARAME GALV. #2.76, C=8m
3	01	BARRA REDONDA DE AÇO #12.5 (1/2"), C=22m
2	01	TIRANTE DE REFORÇO, BARRA REDONDA #12.5 (1/2"), C=5.2m
1	06	ARO DE APOIO DO MANCAL, BARRA QUADRADA DE AÇO #9.52 (3/8")

NOTAS:

- 1-DIMENSÕES EM MILÍMETRO, EXCETO ONDE INDICADO.
- 2-AS PEÇAS 1 E 5 DEVERÃO SER MONTADAS ANTES DE SE SOLDAR O QUADRO DO PORTÃO.
- 3-PINTURA BÁSICA: DUAS DEMÃOS DE DIÓXIDO DE CHUMBO (ZARÇÃO).
- 4-PINTURA FINAL: DUAS DEMÃOS DE TINTA ALQUÍDICA DE ALUMÍNIO.
- 5-A TELA DEVERÁ TER TODAS AS MALHAS COMPLETAMENTE FECHADAS, SE NECESSÁRIO USAR SOLDA.
- 6-ADEQUAÇÃO DO PROJETO PADRÃO COPASA - P.012/

0	PRJETO ORIGINAL FUNASA	10/2014	TECHINAS	FUNASA	FUNASA
REV.	DESCRIÇÃO	DATA	EXEC.	VERIF.	APROV.
CONTRATADA:		CONTRATO Nº: 088/2020			
		RESP.TECN.: RÓGERIO A. A. BRANDÃO			
		REG.CREA: 67779/D <i>Rogério A. A. Brandão</i>			
CONTRATANTE:		FUNASA - Fundação Nacional de Saúde			
PROGRAMA:		Programa de Aceleração do Crescimento - PAC 2			
MUNICÍPIO/ÁREA:		MUNICÍPIO DE BARRA LONGA Sede			
TÍTULO:		SISTEMA DE ESGOTAMENTO SANITÁRIO PROJETO BÁSICO PADRÃO COPASA - P.012/ PORTÃO P/ VEÍCULOS			
DATA:	AGO/2021	ESCALA:	INDICADA	PRANCHAS:	
ARQUIVO:	69-Portao.DWG22----				69/69